

MANUALE ISTRUZIONE

GB.....	pag. 04	NL.....	pag. 22	RU.....	pag. 40	SI.....	pag. 57
I.....	pag. 06	DK.....	pag. 25	H.....	pag. 43	HR/SCG.....	pag. 60
F.....	pag. 09	SF.....	pag. 28	RO.....	pag. 46	LT.....	pag. 63
D.....	pag. 12	N.....	pag. 31	PL.....	pag. 49	EE.....	pag. 66
E.....	pag. 16	S.....	pag. 34	CZ.....	pag. 52	LV.....	pag. 68
P.....	pag. 19	GR.....	pag. 37	SK.....	pag. 54	BG.....	pag. 71

GB	EXPLANATION OF DANGER, MANDATORY AND PROHIBITION SIGN	RU	ЛЕГЕНДА СИМВОЛОВ БЕЗОПАСНОСТИ, ОЗНАЧЕНИЙ И ЗАПРЕТОВ
I	LEGENDA SEGNAI DI PERICOLO, D'OBBLIGO E DIVIETO.	H	A VESZÉLY, KÖTELEZÉTTÉSG ÉS TILTÁS JELZÉSEINEK FELIRATAI.
F	LEGENDE SIGNAUX DE DANGER, D'OBLIGATION ET D'INTERDICTION.	RO	LEGENDĂ INDICATOARE DE AVERTIZARE A PERICOLELOR, DE OBLIGARE ȘI DE INTERZICERE.
D	LEGENDE DER GEFAHREN-, GEBOTS- UND VERBOTSZEICHEN.	PL	OBJAŚNIENIA ZNAKÓW OSTRZEŻAWCZYCH, NAKAZU I ZAKAZU
E	LEYENDA SEÑALES DE PELIGRO, DE OBLIGACIÓN Y PROHIBICIÓN.	CZ	VYSVĚTLIVKY K SIGNÁLŮM NEBEZPEČÍ, PŘIKAZŮM A ZAKAZŮM
P	LEGENDA DOS SINAIŠ DE PERIGO, OBRIGAÇÃO E PROIBIDO.	SK	VYSVETLIVKY K SIGNÁLŮM NEBEZPEČENSTVA, PŘIKAZOM A ZAKAZOM
NL	LEGENDE SIGNALE VAN GEVAAR, VERPLICHTING EN VERBOD.	SI	LEGENDA SIGNALOV ZA NEVARNOST, ZA PREDPISANO IN PREPOVEDANO.
DK	OVERSIGT OVER FARE, PLIGT OG FORBUDSSIGNALER.	HR/SCG	LEGENDA OZNAKA OPASNOSTI, OBAVEZA I ZABRANA. PAVOJ/AUS, PRIVALOMUJŪ IR DRAUDZIAMŪJŪ ŽENKLŪ PAAIŠKINIMAS
SF	VAROITUS, VELVOITUS, JA KIELTOMERKIT.	LT	OHUD, KOHUSTUSED JA KEELUD. BISTAMIBA, PIENAKUMU UN AIZLIEGUMA ŽĪMJŪ PASKAIDROJUMS
N	SIGNALERINGSTEKST FÖR FARE, FÖRPLIKTELSE OG FÖRBUDET.	EE	LEGENDA OZNAČENIA ZA OPASNOST, ZADŹLŹHITELNI I ZA ZABRANA.
S	BILDTEXT SYMBOLER FÖR FARA, PÅBUD OCH FÖRBUDET.	LV	
GR	ΛΕΓΑΝΤΑ ΣΗΜΑΤΩΝ ΚΙΝΔΥΝΟΥ, ΥΠΟΧΡΕΩΣΗΣ ΚΑΙ ΑΠΑΓΟΡΕΥΣΗΣ.	BG	



DANGER OF ELECTRIC SHOCK - PERICOLO SHOCK ELETTRICO - RISQUE DE CHOC ÉLECTRIQUE - STROMSCHLAGEGFAHR - PELIGRO DESCARGA ELÉCTRICA - PERIGO DE CHOQUE ELÉTRICO - GEVAAR ELEKTROSHOCK - FARE FOR ELEKTRISK STØT - SAHKÕISKUUN VAARA - FARE BEIM ELEKTRISK STÖT - FARA FOR ELEKTRISK STØT - KINΔYNOΣ ΗΛΕΚΤΡΙΚΗΣ ΠΟΤΗΤΑΣ - OΠAΧOCTЪ ПPOCТPOЯHИЯ ЭЛEKTPIЧECKИМ ТOКOМ - АРАМУΤΕΣ ΗΛΕΚΤΡΙΚΗΣ ΠΕΡΙΟΔΟΥ - PERICOL DE ELECTRICITATE - NIEBEZPIECZENSTWO SZOKU ELEKTRYCZNEGO - NEBEZPEČÍ ZASAŇU ELEKTRICKÝM PŮBEM - NIEBEZPEČENSTVO ZASAŇU ELEKTRICKÝM PŮBOM - NEVARNOST ELEKTRICNEGA UDARA - OPASNOST STRUJNOG UDARA - ELEKTROS SMŪGIO PAVOJUS - ELEKTRILŪOOGIHT - ELEKTROŠOKA BISTAMIBA - OPAČHOCT OT TOKEB UDAP.



DANGER OF WELDING FUMES - PERICOLO FUMI DI SALDATURA - DANGER FUMÉES DE SOUDAGE - GEFAHR DER ENTWICKLUNG VON RAUCHEN BEIM SCHWEISSEN - PELIGRO DE FUMOS DE SOLDADURA - PERIGO DE FUMAGAS DE SOLDAGEM - GEVAAR LASROOK - FARE FOR SVÆISEDAPE - HITSAUSSAVUJEN VAARA - FARE FOR SVEISERØYK - FARA FOR ROK FRÅN SVETSNING - KINΔYNOΣ ΚΑΠΝΩΝ ΣΥΓΚΟΛΛΗΣΗΣ - OΠAΧOCTЪ ДЫМОВ СВАРКИ - HEGESZTES KÖVETKEZÉBEN KELETKEZETT FŪST VESZÉLYE - PERICOL DE GAZE DE SUDURA - NIEBEZPIECZENSTWO OPAROW SPRAWIANICZYCH - NEBEZPEČÍ SVAROVACÍCH DÝMŮ - NEBEZPEČENSTVO VYPAROV ZO ZVÁRANIA - NEVARNOST VARILNEGA DIMA - OPASNOST OD DIMA PRILIKOM VARENJA - SUVIRINIMO DŪMU PAVOJUS - KEEVITAMISEL SUITSU OHT - METINASANAS IZTVAIKUJUMU BISTAMIBA - OPAČHOCT OT ПУШКЕ НА ПРИБАРЬВАНЕ.



DANGER OF EXPLOSION - PERICOLO ESPLOSIONE - RISQUE D'EXPLOSION - EXPLOSIONSGEFAHR - PELIGRO EXPLOSIÓN - PERIGO DE EXPLOSAO - GEVAAR ONTPLOFFING - SPRÆNGFARE - RÅJAHDYNSVAARA - FARE FOR EKSPLOSJON - FARA FOR EXPLOSION - KINΔYNOΣ ΕΚΡΗΞΗΣ - OΠAΧOCTЪ BЗPЫBA - ROBBANAS VESZÉLYE - PERICOL DE EXPLOZIE - NIEBEZPIECZENSTWO WYBUCHU - NEBEZPEČÍ VYBUCHU - NEBEZPEČENSTVO VYBUCHU - NEVARNOST EKSPLOZIJE - OPASNOST OD EKSPLOZIJE - SPRIGIMO PAVOJUS - PLAHVATUSOHT - SPRADZIENIBISTAMIBA - OPAČHOCT OT EKCIΠOZИЯ.



WEARING PROTECTIVE CLOTHING IS COMPULSORY - OBBLIGO INDOSSARE INDUMENTI PROTETTIVI - PORT DES VÊTEMENTS DE PROTECTION OBLIGATOIRE - DAS TRAGEN VON SCHUTZKLEIDUNG IST PFLICHT - OBLIGACIÓN DE LLEVAR GUANTES DE PROTECCIÓN - OBRIGATORIO O USO DE LUVAS DE SEGURANÇA - VERPLICHT BESCHERMENDE HANDSCHOENEN TE DRAGEN - PLIGT TIL ÅT BRUGE BESKYTTELSESTØJ - SUOJAVATETUKSEEN KÄYTTÖ PAKOLLISTA - FORPLIKTELSE Å BRUKE VERNETØY - OBLIGATORISKT ATT BARA SKYDDSPLAGG - ΥΠOΧPEΩΗ HA ΦOPATE ΠPOΣTAETEYKATA ENΔYMATATA - OBYAZANHOCT HADEBATb ЗАЩИТНУЮ OДЕЖДУ - VEDŌRUHA HASZNÁLATA KÖTELEZŐ - FOLOSIREA ÎMBRĂCĂMINTEI DE PROTECȚIE OBLIGATORIE - NAKAZ NOSZENIA ODZIEZY OCHRONNEJ - POVINNE POUZITI OCHRANNÝCH PROSTRĚDKŮ - POVINNE POUZITIE OCHRANNÝCH PROSTRĚDKOV - OBEVNO OBLECITE ZASTITNA OBLACILA - OBAVEZNO KORISTENJE ZASTITNE ODJECSE - PRIVALOMA DŪVETI APSAUGINES APRANGA - KOHUSTUSLIK KANDA KAITSERIETIUS - PIENAKUMS ĢĒRBT AIZSARGTĒRPUŠ - ZADŹLŹHITELNO HOSENE NA PREDPÁŽNO OBLJKLO.



WEARING PROTECTIVE GLOVES IS COMPULSORY - OBBLIGO INDOSSARE GUANTI PROTETTIVI - PORT DES GANTS DE PROTECTION OBLIGATOIRE - DAS TRAGEN VON SCHUTZHANDSCHUHEN IST PFLICHT - OBLIGACIÓN DE LLEVAR GUANTES DE PROTECCIÓN - OBRIGATORIO O USO DE LUVAS DE SEGURANÇA - VERPLICHT BESCHERMENDE HANDSCHOENEN TE DRAGEN - PLIGT TIL ÅT BRUGE BESKYTTELSESHANDSKER - SUOJAKÄSINEIDEN KÄYTTÖ PAKOLLISTA - FORPLIKTELSE Å BRUKE VERNEHANSKER - OBLIGATORISKT ATT BARA SKYDDSHANDSKAR - ΥΠOΧPEΩΗ HA ΦOPATE ΠPOΣTAETEYTIKA TANTIA - OBYAZANHOCT HADEBATb ЗАЩИТНЫЕ ПЕРЧАТКИ - VEDOKESZTYŪ HASZNÁLATA KÖTELEZŐ - FOLOSIREA MÂNȘILOR DE PROTECȚIE OBLIGATORIE - NAKAZ NOSZENIA RĘKAWIC OCHRONNYCH - POVINNE POUZITI OCHRANNÝCH RUKAVIC - POVINNE POUZITIE OCHRANNÝCH RUKAVIC - OBEVNO NADENITE ZASTITNE OKOVAVICE - OBEVZNO KORISTENJE ZASTITNIH RUKAVICA - PRIVALOMA MŪVETI APSAUGINES PIRSTINE - KOHUSTUSLIK KANDA KAITSEKINDAID - PIENAKUMS ĢĒRBT AIZSARGCINDUS - ZADŹLŹHITELNO HOSENE NA PREDPÁŽNI PĚKAVICI.



DANGER OF ULTRAVIOLET RADIATION FROM WELDING - PERICOLO RADIAZIONI ULTRAVIOLETTE DA SALDATURA - DANGER RADIATIONS ULTRAVIOLETTES DE SOUDAGE - GEFAHR ULTRAVIOLETTER STRAHLUNGEN BEIM SCHWEISSEN - PELIGRO RADIACIONES ULTRAVIOLETAS - PERIGO DE RADIAÇÕES ULTRAVIOLETAS DE SOLDADURA - GEVAAR ULTRAVIOLET STRALING VAN HTAMISE - FARE FOR ULTRAVIOLET STRALNING UNDER SVEISINGSFØREYREN - FARA FOR ULTRAVIOLETT STRALNING FRÅN SVETSNING - KINΔYNOΣ ΥΠΕΡΦΩΤΟΥ ΑΚΤΙΝΟΒΟΛΙΑΣ ΑΠΟ ΣΥΓΚΟΛΛΗΣΗΣ - OΠAΧOCTЪ УЛТPABИOЛETOBOГO ИЗЛУЧEHИЯ СВАРКИ - HEGESZTES KÖVETKEZÉBEN LETREJÖTT IBOLYANTULI SUGÁRZÁS VESZÉLYE - PERICOL DE RADIATIŪI ULTRAVIOLETTE DE LA SUDURĂ - NIEBEZPIECZENSTWO PROMIENIOWANIA NADFIOLETOWEGO PODCZAS SPAWANIA - NEBEZPEČÍ ULTRAFIALOVĚHO ŽARENÍ ZE SVAROVÁNÍ I - NEBEZPEČENSTVO ULTRAFIALOVĚHO ŽIARENIA ZO ZVÁRANIA - NEVARNOST SEVANJA ULTRAVIJOLIČNIH ZARKOV ZARADI VARJENJA - OPASNOST OD ULTRALUBICASTIH ZRAKA - PRILIKOM VARENJA ULTRAVIOLETINHO SPINDULIAVIMO SUVIRINIMO METU PAVOJUS - KEVITAMISEL ETRAL DUVĀ ULTRAVIOLET KIIRGUSEOHT - METINASANAS ULTRAVIOLETA IZSTAROJUMA BISTAMIBA - OPAČHOCT OT УЛТPABИOЛETOBOГO OBLЪЧBAHE ПPИ ЗАBAPЬBАНЕ.



DANGER OF FIRE - PERICOLO INCENDIO - RISQUE D'INCENDIE - BRANDGFAHR - PELIGRO DE INCENDIO - PERIGO DE INCENDIO - GEVAAR VOOR BRAND - BRANDFARE - TULIPALON VAARA - BRANNFARE - BRANDRISK - KINΔYNOΣ ΠYPKATIAΣ - OΠAΧOCTЪ ПOЖAPА - TŪZVESZÉLY - PERICOL DE INCENDIU - NIEBEZPIECZENSTWO POZARU - NEBEZPEČÍ POHÁRU - NEBEZPEČENSTVO POZARU - NEVARNOST POZARA - OPASNOST OD POZARA - GAISRO PAVOJUS - TULEOHT - UGUNSGREKA BISTAMIBA - OPAČHOCT OT ПOЖAP.



DANGER OF BURNS - PERICOLO DI USTIONI - RISQUE DE BRŪLURES - VERBRENNUNGSGEFAHR - PELIGRO DE QUEMADURAS - PERIGO DE QUEIMADURAS - GEVAAR VOOR BRANDWONDEN - FARE FOR FORBRÆNDINGER - PALOVAMMOJEN VAARA - FARE FOR FORBRÆNNINGER - RISK FOR BRÄNNSKADA - KINΔYNOΣ ΕΓΚΑΥΜΑΤΩΝ - OΠAΧOCTЪ OЖOГOB - ĘGESI SÉRŪLES VESZÉLYE - PERICOL DE ARSURI - NIEBEZPIECZENSTWO OPARZEN - NEBEZPEČÍ POPALENIN - NEBEZPEČENSTVO POPALENIN - NEVARNOST OPEKLNI - OPASNOST OD OPEKLANIA - NUSIDEGINIMO PAVOJUS - POLETUSHAVADE SAAMISE OHT - APDEGUMU GUSANAS BISTAMIBA - OPAČHOCT OT ИЗTAPHИЯ.



PEOPLE WITH METAL PROSTHESES ARE NOT ALLOWED TO USE THE MACHINE - VIETATO L'USO DELLA MACCHINA AI PORTATORI DI PROTESI METALLICHE - UTILISATION INTERDITE DE LA MACHINE AUX PORTEURS DE PROTHESES METALLIQUES - TRÄGERN VON METALLPROTHESEN IST DER UMGANG MIT DER MASCHINE VERBOTEN - PROHIBIDO EL USO DE LA MÁQUINA A LOS PORTADORES DE PROTESIS METÁLICAS - PROIBIDO O USO DA MÁQUINA AOS PORTADORES DE PROTESES METÁLICAS - HET GEBRUIK VAN DE MACHINE IS VERBODEN AAN DE DRAGERS VAN METALEN PROTHESEN - DET ER FORBUDT FOR PERSONER MED METALPROTESER AT BENYTTETE MASKINEN - KONEEN KÄYTTÖ KIELLETTY METALLIPROTEESIEN KANTAJILLA - BRUK AV MASKINEN ER IKKE TILLATT FOR PERSONER MED METALLPROTESER - FÖRBJUDET FÖR PERSONER SOM BÄR METALLPROTESER ATT ANVÄNDA MASKINEN - ΑΠΑΓΟΡΕΥΕΤΑ Η ΧΡΗΣΗ ΤΗΣ ΜΗΧΑΝΗΣ ΣΕ ΑΤΟΜΑ ΠΟΥ ΦΕΡΟΥΝ ΜΕΤΑΛΛΙΚΕΣ ΠΡΟΤΕΖΕΙΣ - ИСПОЛЪЗОВАНИЕ МАШИНИ ЗАПРЕЩАЕТСЯ ЛЮДИМ, ИМЕЮЩИМ МЕТАЛЛИЧЕСКИЕ ПРОТЕЗЫ - TILOS A GÉRFELHASZNALATA FÉMPROTEZIST VISELO SZEMÉLYEK SZÁMÁRA - A INTERZIE FOLIOSIREA MASINI DE CATRE PERSOANELE PUȚĂTOARE DE PROTEZE METALICE - ZÁKAZ UŽÍVANIAU URZADZENIA OSOBOM STOSUJACYM PROTEZY METALOWE - ZÁKAZ POUŽITIA STROJE NOSITELUM KOVOVÝCH PROTEZ - ZÁKAZ POUŽITIA STROJA OSOBAM S KOVOVÝMI PROTEZAMI - PREPOVEDANA UPORABA STROJA ZA NOSILCE KOVINSKIH PROTEZ - ZABRANJENA UPOTREBA STROJA OSOBAMA KOJE NOSE METALNE PROTEZE - SU SUVRINIMO APARATU DRAUDZIAMA DIRBTI ASMENIMS, NAUDOJANTIEMS METALINIUS PROTEZUS - SEADET EI TOHI KASUTADA ISIKUD, KES KASUTAVAD METALLPROTEESE - CILVĒKIEM AR METĀLA PROTEZĒM IR AIZLIEGTS LIETOT IERICI - ZABRANENA UPIOTREBATA NA MAŠINATA OT NOSITELI NA METALNI PROTEZI.



DO NOT WEAR OR CARRY METAL OBJECTS, WATCHES OR MAGNETISED CARDS - VIETATO INDOSSARE OGGETTI METALLICI, OROLOGI E SCHEDE MAGNETICHE - INTERDICTION DE PORTER DES OBJETS METALLIQUES, MONTRES ET CARTES MAGNETIQUES - DAS TRAGEN VON METALLOBJEKTEN, UHREN UND MAGNETKARTEN IST VERBOTEN - PROHIBIDO LLEVAR OBJETOS METALICOS, RELOJES, Y TARJETAS MAGNETICAS - PROIBIDO VESTIR OBJECTOS METALICOS, RELOGIOS E FICHAS MAGNETICAS - HET IS VERBODEN METALEN VOORWERPEN, UURWERKEN EN MAGNETISCHE FICHES TE DRAGEN - FÖRBUD MOD AT BÆRE METALGENSTANDE, URE OG MAGNETISKE KORT - METALLISIN ESINEIDEN, KELLÖJEN JA MAGNETTIKORTTIEN MUKANA PITÄMINEN KIELLETTY - FORBUDT Å HA PÅ SEG METALLFORMÅL, KLOKØR, KORT OG MAGNETISKE KORT - FÖRBJUDET ATT BÄRA METALLFORMÅL, KLOCKOR OCH MAGNETKORT - ΑΠΑΓΟΡΕΥΕΤΑ Η ΦΟΡΑ ΜΕΤΑΛΛΙΚΑ ΑΝΤΙΚΕΙΜΕΝΑ, ΩΡΟΛΟΓΙΑ ΚΑΙ ΜΑΓΝΗΤΙΚΕΣ ΠΛΑΚΕΤΕΣ - ЗАПРЕЩАЕТСЯ НОСИТЬ МЕТАЛЛИЧЕСКИЕ ПРЕДМЕТЫ, ЧАСЫ ИЛИ МАГНИТНЫЕ ПЛАТЬИЮ - TILOS FEMTÄRGYAK, KARÓRAK VISELETE ÉS MÁGNESES KÁRTYÁK MAGUKNAL TARTÁSA - ESTE INTERZISĂ PURTAREA OBIECTELOR METALICE, A CEASURILOR ȘI A CARTELELOR MAGNETICE - ZÁKAZ NOSENIA PRZEDMIOTÓW METALOWYCH, ZEGARÓW I KART MAGNETYCZNYCH - ZÁKAZ NOSENÍ KOVOVÝCH PŘEDMĚTŮ, HODINEK A MAGNETICKÝCH KARET - ZÁKAZ NOSENIA KOVOVÝCH PŘEDMĚTŮ, HODINEK A MAGNETICKÝCH KARET - PREPOVEDANO NOSENJE KOVINSKIH PREDMETOV, UR IN MAGNETNIH KARTIC - ZABRANJENO NOSENJE METALNIH PREDMETA, SATOVA I MAGNETSKIH CIPOVA - DRAUDZIAMA PRIE SAVES TURĒ TI METALINIŲ DAIKTŲ, LAIKRODŽIŲ AR MAGNETINIŲ PLOKŠTELIŲ - KEELATUD ON KANDA METALLESEMEID, KELLASID JA MAGNETKAAARTE - IR AIZLIEGTS VILKT METĀLA PRIEKŠMETUS, PULKSTENUS UN NĒMT LĪDZI MAGNETISKĀS KARTĒS - ZABRANĒNO E HOSENETO NA METALNI PREDMETI, ČASOVNIČI I MAĢNITNI SCHEMI.



NOT TO BE USED BY UNAUTHORISED PERSONNEL - VIETATO L'USO ALLE PERSONE NON AUTORIZZATE - UTILISATION INTERDITE AU PERSONNEL NON AUTORISÉ - DER GEBRAUCH DURCH UNBEBUGTE PERSONEN IST VERBOTEN - PROHIBIDO EL USO A PERSONAS NO AUTORIZADAS - PROIBIDO O USO AS PESSOAS NAO AUTORIZADAS - HET GEBRUIK IS VERBODEN VOOR ONTOEGESTELDE PERSONEN - DET ER FORBUDT FOR UVEDKOMMENE AT ANVENDT MASKINEN - KÄYTTÖ KIELLETTY VALTUUTAMATTOMILLA HENKILÖILLÄ - BRUK ER IKKE TILLATT FOR UAUTORISERTE PERSONER - FÖRBJUDET FÖR IKKE AUKTORISERADE PERSONER ATT ANVÄNDA APPARATEN - ΑΠΑΓΟΡΕΥΕΤΑ Η ΧΡΗΣΗ ΣΕ ΜΗ ΕΠΙΤΡΕΠΜΕΝΑ ΑΤΟΜΑ - ИСПОЛЪЗОВАНИЕ ЗАПРЕЩАЕТСЯ ЛЮДИМ, НЕ ИМЕЮЩИМ РАЗРЕШЕНИЯ - TILOS A HASZNALATA A FEL NEM JOGOSÍTOTT SZEMÉLYEK SZÁMÁRA - FOLIOSIREA DE CATRE PERSOANELE NEAUTORIZATE ESTE INTERZISĂ - ZÁKAZ UŽÍVANIA OSOBOM NĚAUTORIZOVANÝM - ZÁKAZ POUŽITIA NEPOVOLANÝM OSOBAM - ZÁKAZ POUŽITIA NEPOVOLANÝM OSOBAM - NĚPOVOLÁŠENIM OSOBAM UPORABA PREPOVEDANA - ZABRANJENA UPOTREBA NEOVLAŠTENIM OSOBAMA - PAŠALINIAMS NAUDOTIS DRAUDZIAMA - SELLEKS VOLITAMATA ISIKUTEL ON SEADMĒ KASUTAVINE KEELATUD - NEPILNVAROTĀM PERSONĀM IR AIZLIEGTS IZMANTOT APARĀTU - ZABRANĒNO E POLZVANĒTO OT NEUPLŪNOMOŠENI LICA.



Symbol indicating separation of electrical and electronic appliances for refuse collection. The user is not allowed to dispose of these appliances as solid, mixed urban refuse, and must do it through authorised refuse collection centres. - Simbolo che indica la raccolta separata delle apparecchiature elettriche ed elettroniche. L'utente ha l'obbligo di non smaltire questa apparecchiatura come rifiuto municipale solido misto, ma di rivolgersi ai centri di raccolta autorizzati. - Symbole indiquant la collecte différenciée des appareils électriques et électroniques. L'utilisateur ne peut éliminer ces appareils avec les déchets ménagers solides mixtes, mais doit s'adresser à un centre de collecte autorisé. - Symbol für die getrennte Erfassung elektrischer und elektronischer Geräte. Der Benutzer hat pflichtgemäß dafür zu sorgen, daß dieses Gerät nicht mit dem gemischt erfaßten festen Siedlungsabfall entsorgt wird. Stattdessen muß er eine der autorisierten Entsorgungsstellen einschalten. - Simbolo que indica la recogida por separado de los aparatos eléctricos y electrónicos. El usuario tiene la obligación de no eliminar este aparato como desecho urbano sólido mixto, sino de dirigirse a los centros de recogida autorizados. - Simbolo que indica a reunião separada das aparelhagens eléctricas e electrónicas. O utente tem a obrigação de não eliminar esta aparelhagem como lixo municipal sólido misto, mas de procurar os centros de recolha autorizados. - Symbol dat wijst op de gescheiden inzameling van elektrische en elektronische toestellen. De gebruiker is verplicht deze toestellen niet te lozen als gemengde vaste stadsafval, maar moet zich wenden tot de geautoriseerde opaalcentra. - Symbol, der står for særlig indsamling af elektriske og elektroniske apparater. Brugeren har pligt til ikke at bortkaffe dette apparat som blandet, fast byaffald; der skal rettes henvendelse til et autoriseret indsamlingscenter. - Symboli, joka ilmoittaa sähkö- ja elektroniikkalaitteiden erillisen keräyksen. Käyttäjän velvollisuus on kääntyy valtuutettujen keräyspisteiden puoleen eikä välttää laitetta kunnallisen sekajätteenä. - Symbol som angir separat sortering av elektriske og elektroniske apparater. Brukern må oppfylle forpliknelsen å ikke kaste bort dette apparat sammen med vanlige husholdningsavfall, uten henvendelse seg til autoriserte oppsamlingsentraler. - Symbol som indikerer separat sortering av elektriske og elektroniske apparater. Användern får inte sortera denna anordning tillsammans med blandat fast hushållsavfall, utan måste vända sig till en auktoriserad insamlingsstation. - Σύμβολο που δείχνει τη διαφορετική συλλογή των ηλεκτρικών και ηλεκτρονικών συσκευών. Ο χρήστης υποχρεούται να μην βιοχευτεί αυτή τη συσκευή σαν μικτό στερεό αστικό απόβλητο, αλλά να απευθύνεται σε ευκρινή κέντρα συλλογής. - Символ, указывающий на раздельный сбор электрического и электронного оборудования. Пользователь не имеет права выбрасывать данное оборудование в качестве смешанного твердого бытового отхода, а обязан обращаться в специализированные центры сбора отходов. - Jelölés, mely az elektronikus és elektronikus felszerelések szelektív hulladékgyűjtését jelzi. A felhasználó köteles ezt a felszerelést nem a városi törmelék hulladékkal együttesen gyűjteni, hanem erre engedélyvel rendelkező hulladékgyűjtő központhoz fordulni. - Simbol ce indică depozitarea separată a aparatelor electrice și electronice. Utilizatorul este obligat să nu depoziteze acest aparat împreună cu deșeurile solide mixte ci să-l predea într-un centru de depozitare a deșeurilor autorizat. - Symbol, który oznacza sortowanie odpadów aparatury elektrycznej i elektronicznej. Zabrania się likwidowania aparatury jako mieszanych odpadów miejskich staczych, obowiązkiem użytkownika jest skierowanie się do autoryzowanych ośrodków gromadzących odpady. - Symbol označující separovaný sběr elektrických a elektronických zařízení. Uživatel je povinen nezlikvidovat toto zařízení jako pevný smíšený komunální odpad, ale obrátit se ním na autorizovanou sběrný. - Symbol označující separovaný zber elektrických ho do elektrických zariadení. Užívateľ nesmie likvidovať toto zariadenie ako pevný zmiešaný komunálny odpad, ale je povinný doručiť ho do autorizovanej zberní. - Simbol, ki označuje ločeno zbiranje električnih in elektronskih aparatov. Uporabnik tega aparata ne sme zavrči kot navaden gospodinjiskih trden odpad, ampak se mora obrniti na pooblaščen centre za zbiranje. - Simbol koji označava posebno sakupljanje električnih i elektronskih aparata. Korisnik ne smije odložiti ovaj aparat kao običan kruti otpad, već se mora obratiti ovlaštenim centrima za sakupljanje. - Simbolis, nurodantis atskiru nebenaudojamų elektrinių ir elektroninių prietaisų surinkimą. Vartotojas negali išmesti šių prietaisų kaip mišrių kietųjų komunalinių atliekų, bet privalo kreiptis į specializuotus atliekų surinkimo centrus. - Simbol, mis tāhāstab elektrī-ja elektroonikaseadmēte eraldī kogumist. Kasutaja kohustuseks on pööruda volitatud kogumiskustete poole ja mitte käsitleda seda aparati kui munitsipaalne segajäät. - Simbols, kas norāda uz to, ka utilizācija ir jāveic atsevišķi no citām elektriskajām un elektroniskajām ierīcēm. Lietotāja pienākums ir neizmest šo aparātu kopā ar citiem mēģinājājā cieto atkritumu izgāztuvē, bet nodot to pilnvarotaj atkritumu sākšanas centrā. - Simbol, който означава раздельно събиране на електрическата и електронната апаратура. Ползвателят се задължава да не изхвърля тази апаратура като смесен твърд отпадък в контейнерите за смет, поставени от общината, а трябва да се обърне към специализираните за това центрове.

РУКОВОДСТВО ПОЛЬЗОВАТЕЛЯ



ВНИМАНИЕ: ПЕРЕД ТЕМ КАК ИСПОЛЬЗОВАТЬ МАШИНУ, ВНИМАТЕЛЬНО ПРОЧИТАТЬ РУКОВОДСТВО ПОЛЬЗОВАТЕЛЯ.

СВАРОЧНЫЕ АППАРАТЫ НЕПРЕРЫВНОЙ СВАРКИ ДЛЯ ДУГОВОЙ СВАРКИ MIG/MAG и ВО ФЛЮСЕ ДЛЯ ПРОМЫШЛЕННОГО И ПРОФЕССИОНАЛЬНОГО ИСПОЛЬЗОВАНИЯ.

Примечание: В приведенном далее тексте используется термин "сварочный аппарат".

1. ОБЩАЯ ТЕХНИКА БЕЗОПАСНОСТИ ПРИ ДУГОВОЙ СВАРКЕ
Рабочий должен быть хорошо знаком с безопасным использованием сварочного аппарата и ознакомлен с рисками, связанными с процессом дуговой сварки, с соответствующими нормами защиты и аварийными ситуациями.

(См. также стандарт "EN 60974-9: Оборудование для дуговой сварки. Часть 9: Установка и использование").



- Избегать непосредственного контакта с электрическим контуром сварки, так как в отсутствии нагрузки напряжение, подаваемое генератором, возрастает и может быть опасно.
- Отсоединять вилку машины от электрической сети перед проведением любых работ по соединению кабелей сварки, мероприятий по проверке и ремонту.
- Выключать сварочный аппарат и отсоединять питание перед тем, как заменить изношенные детали сварочной горелки.
- Выполнить электрическую установку в соответствии с действующим законодательством и правилами техники безопасности.
- Соединить сварочную машину только с сетью питания с нейтральным проводником, соединенным с заземлением.
- Убедиться, что розетка сети правильно соединена с заземлением защиты.
- Не пользоваться аппаратом в сырых и мокрых помещениях, и не производить сварку под дождем.
- Не пользоваться кабелем с поврежденной изоляцией или с плохим контактом в соединениях.



- Не проводить сварочные работы на контейнерах, емкостях или трубах, которые содержали жидкие или газообразные горючие вещества.
- Не проводить сварочных работ на материалах, чистка которых проводилась хлоросодержащими растворителями или поблизости от указанных веществ.
- Не проводить сварку на резервуарах под давлением.
- Убирать с рабочего места все горючие материалы (например, дерево, бумагу, тряпки и т.д.).
- Обеспечить достаточную вентиляцию рабочего места или пользоваться специальными вытяжками для удаления дыма, образующегося в процессе сварки рядом с дугой. Необходимо систематически проверять воздействие дыма сварки, в зависимости от их состава, концентрации и продолжительности воздействия.
- Избегать нагревания баллона различными источниками тепла, в том числе и прямыми солнечными лучами (если используется).



- Применять соответствующую электроизоляцию электрода, свариваемой детали и металлических частей с заземлением, расположенных поблизости (доступных). Этого можно достичь, надев перчатки, обувь, каску и спецодежду, предусмотренные для таких целей, и посредством использования изолирующих платформ или ковров.
- Всегда защищать глаза специальными неактивными стеклами, монтированными на маски и на каски. Пользоваться защитной невогараемой спецодеждой, избегая подвергать кожу воздействию ультрафиолетовых и инфракрасных лучей, производимых дугой; защита должна относиться также к прочим лицам, находящимся поблизости от дуги, при помощи экранов или не отражающих штор.



- Прохождение сварочного тока приводит к возникновению электромагнитных полей (EMF), находящихся рядом с контуром сварки.

Электромагнитные поля могут отрицательно влиять на некоторые медицинские аппараты (например, водитель сердечного ритма, респираторы, металлические протезы и т. д.).

Необходимо принять соответствующие защитные меры в отношении людей, имеющих указанные аппараты. Например, следует запретить доступ в зону работы сварочного аппарата.

Этот сварочный аппарат удовлетворяет техническим стандартам изделия для использования исключительно в промышленной среде в профессиональных целях. Не гарантируется соответствие основным пределам, касающимся воздействия на человека электромагнитных полей в бытовых условиях.

Оператор должен использовать следующие процедуры так, чтобы сократить воздействие электромагнитных полей:

- Прикрепить вместе как можно ближе два кабеля сварки.
- Держать голову и туловище как можно дальше от сварочного контура.
- Никогда не наматывать сварочные кабели вокруг тела.
- Не вести сварку, если ваше тело находится внутри сварочного контура. Держать оба кабеля с одной и той же стороны тела.
- Соединить обратный кабель сварочного тока со свариваемой деталью как можно ближе к выполняемому соединению.
- Не вести сварку рядом со сварочным аппаратом, сидя на нем или опираясь на сварочный аппарат (минимальное расстояние: 50 см).
- Не оставлять ферромагнитные предметы рядом со сварочным контуром.
- Минимальное расстояние $d=20\text{см}$ (Psc. M).



Оборудование класса A:

Этот сварочный аппарат удовлетворяет техническому стандарту изделия для использования исключительно в промышленной среде в профессиональных целях. Не гарантируется соответствие требованиям совместимости в электромагнитной совместимости в бытовых помещениях и в помещениях, прямо соединенных с электросетью низкого напряжения, подающей питание в бытовые помещения.



ДОПОЛНИТЕЛЬНЫЕ ПРЕДОСТОРОЖНОСТИ

ОПЕРАЦИИ СВАРКИ:

- в помещении с высоким риском электрического разряда;
- в пограничных зонах;
- при наличии взгораемых и взрывчатых материалов;
- НЕОБХОДИМО, чтобы "ответственный эксперт" предварительно оценил риск и работы должны проводиться в присутствии других лиц, умеющих действовать в ситуации тревоги.
- НЕОБХОДИМО использовать технические средства защиты, описанные в разделах 7.10; A.8; A.10 стандарта "EN 60974-9: Оборудование для дуговой сварки. Часть 9: Установка и использование".
- НЕОБХОДИМО запретить сварку, когда сварочный аппарат или подающее устройство проволоки поддерживаются рабочим (наприм., посредством ремня).
- НЕОБХОДИМО запретить сварку, когда рабочий приподнят над полом, за исключением случаев, когда используются платформы безопасности.
- НАПРЯЖЕНИЕ МЕЖДУ ДЕРЖАТЕЛЯМИ ЭЛЕКТРОДОВ ИЛИ ГОРЕЛКАМИ: работа с несколькими сварочными аппаратами на одной детали или на соединенных электрически деталях возможна генерация опасной суммы "холостого" напряжения между двумя различными держателями электродов или горелками, до значения, могущего в два раза превысить допустимый предел.
- Квалифицированному специалисту необходимо поручить приборное измерение для выявления рисков и выбора подходящих средств защиты согласно разделу 7.9. стандарта "EN 60974-9: Оборудование для дуговой сварки. Часть 9: Установка и использование".



СТАТОЧНЫЙ РИСК

- ОПРОКИДЫВАНИЕ: расположить сварочный аппарат на горизонтальной поверхности несущей способности, соответствующей массе; в противном случае (напр., пол под наклоном, неровный и т. д.) существует опасность опрокидывания.

- ПРИМЕНЕНИЕ НЕ ПО НАЗНАЧЕНИЮ: опасно применять сварочный аппарат для любых работ, отличающихся от предусмотренных (напр. Размораживание труб водопроводной сети).
- ПЕРЕМЕЩЕНИЕ СВАРОЧНОГО АППАРАТА: всегда прикреплять баллон специальными средствами, направленными на предотвращение случайных падений (если используется).



Защиты и подвижные части кожуха сварочного аппарата и устройства подачи проволоки должны находиться в требуемом положении, перед тем, как подсоединить сварочный аппарат к сети питания.



ВНИМАНИЕ! Любое ручное вмешательство на частях в движении устройства подачи проволоки, например:

- Замена роликов и/или направляющих проволоки;
- Введение проволоки в ролики;
- Установка катушки с проволокой;
- Очистка роликов, шестеренок и зоны, находящейся ПОДНЕОБХОДИМО ВЫПОЛНЯТЬ ПРИ ОТКЛЮЧЕННОМ И ОТСОЕДИНЕННОМ ОТ СЕТИ ПИТАНИЯ СВАРОЧНОМ АППАРАТЕ.

- Запрещается поднимать сварочный ими.

2. ВВЕДЕНИЕ И ОБЩЕЕ ОПИСАНИЕ

Данный аппарат предназначен для электродуговой сварки, выполненный специально для сварки MAG углеродистых сталей и низколегированных сталей, и разработан специально для сварки с защитным газом CO₂ или газовой смесью Аргона и CO₂. Сварка проводится с монолитной проволокой или проволокой с флюсом (трубчатой).

Аппараты подходят также для сварки MIG нержавеющей стали газом аргоном + 1-2% кислорода и алюминия газом аргоном, с использованием электродов с составом, подходящим для свариваемой детали (только модели Рис. Б1).

Возможно использовать проволоку с флюсом, подходящую для использования без защитного газа, адаптируя полярность горелки согласно указаниям производителя проволоки (Модель Рис. В2 использует только порошковую проволоку).

СЕРИЙНЫЕ ПРИНАДЛЕЖНОСТИ:

- горелка;
- обратный кабель с зажимом заземления;
- набор колес (модели с тележками).

3. ТЕХНИЧЕСКИЕ ДАННЫЕ

Таблица данных

Технические данные, характеризующие работу и пользование аппаратом, приведены на специальной табличке, их разъяснение дается ниже:

рис. А

- 1- Соответствует Европейским нормам безопасности и требованиям к конструкции дуговых сварочных аппаратов.
- 2- Внутренняя структурная схема сварочного аппарата.
- 3- Символ предусмотренного типа сварки.
- 4- Символ S: указывает, что можно выполнять сварку в помещении с повышенным риском электрического шока (например, рядом с металлическими массами).
- 5- Символ питающей сети:
 - Однофазное переменное напряжение.
 - Трехфазное переменное напряжение.
- 6- Степень защиты корпуса.
- 7- Параметры электрической сети питания:
 - U₁ - переменное напряжение и частота питающей сети аппарата (максимальный допуск ± 10 %).
 - I_{1, макс} - максимальный ток, потребляемый от сети.
 - I_{1, эфф} - эффективный ток, потребляемый от сети.
- 8- Параметры сварочного тока:
 - U₀ - максимальное напряжение без нагрузки (открытый контур сварки).
 - I₂/U₂ - ток и напряжение, соответствующие нормализованным производимые аппаратом во время сварки.
 - X - коэффициент прерывистости работы. Показывает время, в течении которого аппарат может обеспечить указанный в этой же колонке ток. Коэффициент указывается в % к основному 10 - минутному циклу, (например, 60 % равняется 6 минутам работы с последующим 4-х минутным перерывом, и т. Д.).
 - A/V-A/V - указывает диапазон регуляторов тока сварки (минимальный/ максимальный) при соответствующем напряжении дуги.
- 9- Серийный номер. Идентификация машины (необходим при обращении за технической помощью, запасными частями, проверке оригинальности изделия).
- 10- ~~И~~ : Величина плавких предохранителей замедленного действия, предусмотряемых для защиты линии.
- 11- Символы, соответствующие правилам безопасности, чье значение приведено в главе 1 "Общая техника безопасности для дуговой сварки".

Примечание: Пример идентификационной таблички является указательным для объяснения значения символов и цифр: точные значения технических данных вашего аппарата приведены на его табличке.

ПРОЧИЕ ТЕХНИЧЕСКИЕ ДАННЫЕ:

- СВАРОЧНЫЙ АППАРАТ: смотри таблицу 1 (ТАБ.1)
- ГОРЕЛКА: смотри таблицу 2 (ТАБ.2)

Вес сварочного аппарата указан в таблице 1 (ТАБ. 1).

4. ОПИСАНИЕ СВАРОЧНОГО АППАРАТА УСТРОЙСТВА УПРАВЛЕНИЯ, РЕГУЛИРОВАНИЯ И СОЕДИНЕНИЯ

СВАРОЧНЫЙ АППАРАТ рис. В1, В2

5. УСТАНОВКА

ВНИМАНИЕ! ВЫПОЛНИТЬ ВСЕ ОПЕРАЦИИ ПО УСТАНОВКЕ И ЭЛЕКТРИЧЕСКОЕ СОЕДИНЕНИЕ СО СВАРОЧНЫМ АППАРАТОМ, ОТКЛЮЧЕННЫМ И ОТСОЕДИНЕННЫМ ОТ СЕТИ ПИТАНИЯ. ЭЛЕКТРИЧЕСКИЕ СОЕДИНЕНИЯ ДОЛЖНЫ ВЫПОЛНЯТЬСЯ ТОЛЬКО ОПЫТНЫМ И КВАЛИФИЦИРОВАННЫМ ПЕРСОНАЛОМ.

СБОРКА Рис. С

Снять со сварочного аппарата упаковку, выполнить сборку отсоединенных частей, имеющихся в упаковке.

Сборка защитной маски Рис. D

Сборка кабеля возврата - жима Рис. E

СПОСОБ ПОДЪЕМА СВАРОЧНОГО АППАРАТА

Все сварочные аппараты, описанные в настоящем руководстве, не имеют системы подъема.

Расположение аппарата

Расположите аппарат так, чтобы не перекрывать приток и отток охлаждающего воздуха к аппарату (принудительная вентиляция при помощи вентилятора); следите также за тем, чтобы не происходило всасывание проводящей пыли, коррозионных паров, влаги и т.д. Вокруг сварочного аппарата следует оставить свободное пространство минимум 250 мм.



ВНИМАНИЕ! Установить сварочный аппарат на плоскую поверхность с соответствующей грузоподъемностью, чтобы избежать опасных смещений или опрокидывания.

СОЕДИНЕНИЕ ВЛКИ И РОЗЕТКИ (предназначено только для моделей, поставляемых без вилки): соединить кабель питания со стандартной вилкой (2 полюса + заземление, 3 полюса + заземление), рассчитанной на потребляемый аппаратом ток. Необходимо подключить к стандартной сетевой розетке, оборудованной плавким или автоматическим предохранителем; специальная заземляющая клемма должна быть соединена с заземляющим проводником (желто-зеленого цвета) линии питания. В таблице 1 (ТАБ. 1) приведены значения в амперах, рекомендуемые для предохранителей линии замедленного действия, выбранных на основе макс. номинального тока, вырабатываемого сварочным аппаратом, и номинального напряжения питания.

- Для операций изменения напряжения открыть внутреннюю часть сварочного аппарата, сняв панель и подготовив клеммник изменения напряжения так, чтобы было соответствие между соединением, указанным на табличке и имеющимся в сети напряжением.

Рис. F

Тщательно установить на место панель, закрепив специальные винты.

Внимание!

Сварочный аппарат подготовлен на заводе к наиболее высокому напряжению из имеющегося диапазона, например: U₁ 400V - подготовленное на заводе напряжение.

ПОДСОЕДИНЕНИЕ К ЭЛЕКТРИЧЕСКОЙ СЕТИ ПИТАНИЯ

- Перед подсоединением аппарата к электрической сети, проверьте соответствие напряжения и частоты сети в месте установки техническим характеристикам, приведенным на табличке аппарата.
- Сварочный аппарат должен соединяться только с системой питания с нулевым проводником, подсоединенным к заземлению.
- Для того, чтобы удовлетворять требованиям Стандарта EN 61000-3-11 (Мерцание изображения) рекомендуется производить соединения сварочного аппарата с точками интерфейса сети питания, имеющими импеданс менее 2 макс

=0.1 Ом.

- Сварочный аппарат соответствует требованиям стандарта IEC/EN 61000-3-12.

⚠ ВНИМАНИЕ! Несоблюдение указанных выше правил существенно снижает эффективность электродозащиты, предусмотренной изготовителем (класс I) и может привести к серьезным травмам у людей (напр., электрический шок) и нанесению материального ущерба (напр., пожару).

СОЕДИНЕНИЕ КОНТУРА СВАРКИ

⚠ ВНИМАНИЕ! ПЕРЕД ТЕМ, КАК ВЫПОЛНЯТЬ СОЕДИНЕНИЕ, ПРОВЕРИТЬ, ЧТО СВАРОЧНЫЙ АППАРАТ ОТКЛЮЧЕН И ОТСОЕДИНЕН ОТ СЕТИ ПИТАНИЯ.

В таблице 1 (ТАБ. 1) имеются значения, рекомендуемые для кабелей сварки (в мм²) в соответствие с максимальным током сварочного аппарата.

Соединение газового баллона (если используется).

- Газовый баллон, устанавливаемый на опорную поверхность газового баллона сварочного аппарата: макс. 20 кг.
- Завинтить редуктор(*) давления на клапан газового баллона, установив между ними специальный редуктор, поставленный как принадлежность, при использовании газа Аргона или смеси аргона/СО₂.
- Надеть газовую трубку на выводы редуктора баллона и затянуть ее металлическим хомутом.
- Ослабить регулировочное кольцо редуктора давления перед тем, как открывать клапан баллона.

(*) Если принадлежность не поставляется вместе с изделием, то ее следует приобрести отдельно.

Соединение кабеля возврата тока сварки

Соединяется со свариваемой деталью или с металлическим столом, на котором она лежит, как можно ближе к выполняемому сварному соединению.

Соединение горелки (только для версий с соединением EURO)

Вставить горелку в предназначенное для этого соединение, до конца вручную закрутив зажимное кольцо. Подготовить к первой нагрузке проволочки, демонтировав сопло и контактную трубку, для облегчения выхода.

Изменение полярности (только для вариантов ГАЗ-НЕ ГАЗ) Рис. G

- открыть разматыватель.
- Сварка MIG/MAG (газ):
 - Соединить кабель горелки, поступающий от устройства протягивания проволоки к красной клемме (+).
 - Соединить кабель возврата зажима к черной клемме (-).
- Сварка ФЛЮС (нет газа):
 - Соединить кабель горелки, поступающий от устройства протягивания проволоки к черной клемме (-).
 - Соединить кабель возврата зажима к красной клемме (+).
- Закрывать отделение для разматывателя.

Рекомендации:

- Закрутить до конца соединители кабелей сварки в быстрых соединениях (если имеются), для обеспечения хорошего электрического контакта; в противном случае произойдет перегрев самих соединителей с их последующим быстрым износом и потерей эффективности.
- Использовать как можно более короткие кабели сварки.
- Избегать пользоваться металлическими структурами, не относящимися к обрабатываемой детали, вместо кабеля возврата тока сварки; это может быть опасно для безопасности и дать плохие результаты при сварке.

УСТАНОВКА КАТУШКИ С ПРОВОЛОКОЙ (Рис.Н)

⚠ ВНИМАНИЕ! ПЕРЕД ТЕМ, КАК НАЧИНАТЬ ОПЕРАЦИИ ПО ЗАПРАВКЕ ПРОВОЛОКИ, ПРОВЕРИТЬ, ЧТО СВАРОЧНЫЙ АППАРАТ ВЫКЛЮЧЕН И ОТСОЕДИНЕН ОТ СЕТИ ПИТАНИЯ.

УБЕДИТЕСЬ, ЧТО РОЛИКИ ДЛЯ ПОДАЧИ ПРОВОЛОКИ, НАПРАВЛЯЮЩИЙ ШЛАНГ И НАКОНЕЧНИК СВАРОЧНОГО ПИСТОЛЕТА СООТВЕТСТВУЮТ ТИПУ И ДИАМЕТРУ ИСПОЛЬЗУЕМОЙ ПРОВОЛОКИ И ПРАВИЛЬНО ПРИСОЕДИНЕНЫ. НА ЭТАПАХ ЗАПРАВКИ ПРОВОЛОКИ НЕ ПОЛЬЗОВАТЬСЯ ЗАЩИТНЫМИ ПЕРЧАТКАМИ.

- Открыть разматыватель.
- Наденьте катушку с проволокой на шпindel, проверьте, что стержень протягивания шпинделя правильно установлен в соответствующем отверстии. (1а).
- Поднимите верхний нажимной ролик (и) и отведите его(их) от нижнего ролика (ов) (2а).
- Проверить, что ролики/ролик протягивания подходит к типу используемой проволоки (2б).
- Возьмите свободный конец сварочной проволоки на катушке и обрежьте погнутой частью проволоки так, чтобы на торцевой и боковой частях проволоки не было заусенцев. Поверните катушку в направлении против часовой стрелки и вставьте конец проволоки в направляющую трубку, протолкните его на глубину примерно 50 - 100 мм в направляющее отверстие сварочного рукава (2с).

- Опустите на место верхний нажимной ролик, и регулятором величины давления установите среднюю величину давления прижимного ролика. Убедитесь, что проволока находится в специальной борозде нижнего ролика (3).
- Затормозите слегка шпindel, воздействуя на специальный регулировочный винт (1б).
- Снять сопло и контактную трубку (4а).

- Вставьте вилку сварочного аппарата в розетку питания, включите сварочный аппарат, нажмите на кнопку горелки или на кнопку движения проволоки на панели управления (если имеются) подождите, пока проволока не пройдет по всему направляемому шлангу и ее конец не покажется на 10 - 15 см из передней части горелки и отпустите кнопку.

⚠ ВНИМАНИЕ! В течении данной операции проволока находится под напряжением и испытывает механические нагрузки, поэтому в случае несоблюдения техники безопасности, может привести к электрическому шоку, ранениям и привести к загоранию нежелательных электрических дуг:

- Не направляйте горелку в сторону тела.
- Не подносите горелку близко к газовому баллону.
- Заново монтировать на горелку контактную трубку и сопло (4б).
- Настройте механизм подачи проволоки так, чтобы проволока подавалась плавно и без рывков. Отрегулируйте давление роликов и тормозное усилие шпинделя на катушку так, чтобы усилие было минимальным, но проволока не проскальзывала в борозде и при прекращении подачи не образовывалась петля из проволоки под воздействием инерции катушки.
- Обрежьте выступающий конец проволоки из наконечника так, чтобы осталось 10-15 мм.
- Закрывать отделение для разматывателя.

6. СВАРКА: ОПИСАНИЕ ПРОЦЕДУРЫ

- Соединить кабель заземления со свариваемой деталью.
- Проверить полярность (только для версий ФЛЮС).
- Если Вы используете монолитную проволоку, открыть регулятор потока защитного газа посредством редуктора давления (5-7 л/мин).
- **ПРИМЕЧАНИЕ:** Помните, что в конце работы необходимо закрыть защитный газ.
- Включить сварочный аппарат и задать сварочный ток при помощи поворотного переключателя (там, где имеется).

Рис. I

- Для начала сварки нажать кнопку сварочной горелки.
- Для регулировки параметров сварки задать скорость режущей крошки при помощи специальной рукоятки до достижения регулярной сварки (когда предусмотрено) (Рис. В-3)

ФУНКЦИЯ ТОЧЕЧНОЙ КОНТАКТНОЙ СВАРКИ (когда предусмотрено).

Рис. L

- Для изменения времени сварки воздействовать на регулировочную рукоятку (Рис. В-5).

⚠ ВНИМАНИЕ:

- у некоторых моделей наконечник направляющей проволоки находится под напряжением; обращать внимание, чтобы избежать нежелательных загораний.
- Сигнализацияная лампа включается при наличии перегрева, прерывая подачу питания; восстановление происходит автоматически после нескольких минут охлаждения.

7. ТЕХ ОБСЛУЖИВАНИЕ

⚠ ВНИМАНИЕ! ПЕРЕД ПРОВЕДЕНИЕМ ОПЕРАЦИЙ ТЕХОБСЛУЖИВАНИЯ ПРОВЕРИТЬ, ЧТО СВАРОЧНЫЙ АППАРАТ ОТКЛЮЧЕН И ОТСОЕДИНЕН ОТ СЕТИ ПИТАНИЯ.

ПЛАНОВОЕ ТЕХОБСЛУЖИВАНИЕ: ОПЕРАЦИИ ПЛАНОВОГО ТЕХОБСЛУЖИВАНИЯ ВЫПОЛНЯЮТСЯ ОПЕРАТОРОМ.

Горелка

- Не оставляйте горелку или ее кабель на горячих предметах, это может привести к расплавлению изоляции и сделать горелку и кабель непригодными к работе.
- Регулярно проверяйте крепление трубок и патрубков подачи газа.
- При каждой смене катушки со сварочной проволокой продувайте сухим сжатым воздухом под давлением не более 5 бар шланг подачи проволоки и проверяйте его состояние.
- Ежедневно проверяйте состояние и правильность монтажа деталей конечной части горелки: сопла, контактной трубки и газового диффузора.

Подача проволоки

- Проверить степень износа роликов, протягивающих проволоку. Периодически удалять металлическую пыль, откладывающуюся в зоне протягивания (ролики и направляющая проволоки на входе и выходе).

ВНЕПЛАНОВОЕ ТЕХНИЧЕСКОЕ ОБСЛУЖИВАНИЕ ОПЕРАЦИИ ВНЕПЛАНОВОГО ТЕХОБСЛУЖИВАНИЯ ДОЛЖНЫ ВЫПОЛНЯТЬСЯ ТОЛЬКО ОПЫТНЫМ ИЛИ

КВАЛИФИЦИРОВАННЫМ В ЭЛЕКТРИКО-МЕХАНИЧЕСКИХ РАБОТАХ ПЕРСОНАЛОМ.

⚠ ВНИМАНИЕ!

НИКОГДА НЕ СНИМАЙТЕ ПАНЕЛЬ И НЕ ПРОВОДИТЕ НИКАКИХ РАБОТ ВНУТРИ КОРПУСА АППАРАТА, НЕ ОТСОЕДИНИВ ПРЕДВАРИТЕЛЬНО ВИЛКУ ОТ ЭЛЕКТРИЧЕСКОЙ СЕТИ.

Выполнение проверок под напряжением может привести к серьезным электротравмам, так как возможен непосредственный контакт с токоведущими частями аппарата и/или повреждениями вследствие контакта с частями в движении.

- Регулярно осматривайте внутреннюю часть аппарата, в зависимости от частоты использования и запыленности рабочего места. Удаляйте накопившуюся на трансформаторе, сопротивлении и выпрямителе пыль при помощи струи сухого сжатого воздуха с низким давлением (макс. 10 бар).
- Не направляйте струю сжатого воздуха на электрические платы; производите их очистку очень мягкой щеткой или специальными растворителями.
- Проверить при очистке, что электрические соединения хорошо закручены и на кабелепроводке отсутствуют повреждения изоляции.
- После окончания операции техобслуживания верните панели аппарата на место и хорошо закрутите все крепежные винты.
- Никогда не проводите сварку при открытой машине.

(H)

HASZNÁLATI UTASÍTÁS



FIGYELEM: A HEGESZTŐÉP HASZNÁLATÁNAK MEGKEZDÉSE ELŐTT OLVASSA EL FIGYELMESEN A HASZNÁLATIUTASÍTÁST!

HIVATÁSSZERŰ VAGY IPARI ALKALMAZÁSRA RENDELTESETT, MEGSZAKÍTÁS NÉLKÜLI HUZALLAL MŰKÖDŐ MIG/MAG ÉS FLUX IVHEGESZTÉST VÉGZŐ IVHEGESZTŐGÉP
Megjegyzés: Az alábbiakban a "hegesztőgép" kifejezés használatos.

1. AZ IVHEGESZTÉS ÁLTALÁNOS BIZTONSÁGI SZABÁLYAI
A hegesztőgép kezelője kellő információ birtokában kell legyen a hegesztőgép biztos használatáról valamint az ivhegesztés folyamataival kapcsolatos kockázatokról, védelmi rendszabályokról és vészhelyzetben alkalmazandó eljárásokról. (Vegye figyelembe az "EN 60974-9: Ivhegesztő berendezések. 9. rész: Létésítés és üzemeltetés" szabványt is).



- A hegesztés áramkörével való közvetlen érintkezés elkerülendő; a generátor által létrehozott üresjárás feszültség néhány helyzetben veszélyes lehet.
- A hegesztési kábelek csatlakoztatásakor valamint, az ellenőrzési és javítási műveletek végrehajtásakor a hegesztőgépnek kikapcsolt állapotban kell lennie és kapcsolatot az áramellátási hálózattal meg kell szakítani.
- A fáklya elhasznáلودott részének pótlását megelőzően a hegesztőgépet ki kell kapcsolni és kapcsolatot az áramellátási hálózattal meg kell szakítani.
- Az elektromos összeszerelés végrehajtására a biztonságvédelmi normák és szabályok által előírányozottaknak megfelelően kell hogy sor kerüljön.
- A hegesztőgép kizárólag földelt, nulla vezetékű áramellátási rendszerrel lehet összekapcsolva.
- Meg kell győződni arról, hogy az áramellátás konnektora kifogástalanul csatlakozik a földeléshez.
- Tilos a hegesztőgép , nedves, nyirkos környezetben, vagy esős időben való használata.
- Tilos olyan kábelek használatát, melyek szigetelése megrongálódott, vagy csatlakozása meglazult.



- Nem hajtható végre hegesztés olyan tartályokon és edényeken, melyek gyúlékony folyadékokat vagy gázernyanyagokat tartalmaznak, vagy tartalmazhatnak.
- Elkerülendő az olyan anyagokon való műveletek végrehajtása, melyek tisztításra kiórtartalmú oldószerrel került sor, vagy a nevezett anyagok közelében való hegesztés.
- Tilos a nyomás alatt álló tartályokon való hegesztés.
- A munkaterület környékéről minden gyúlékony anyag eltávolítandó (pl. fa, papír, rongy, stb.).
- Biztosítani kell a megfelelő szellőzést, vagy a hegesztés következtében képződött füstök ivhegesztés környékéről való eltávolításra alkalmas eszközöket ; szisztematikus vizsgálat szükséges a hegesztés következtében képződött füstök expozíciós határainak megbecsléséhez, azok összetételének, koncentrációjának és magának az expozíció

időtartamának függvényében.

- A palackot védeni kell a hőforrásoktól, beleértve a szolár-sugárzást is (amennyiben használatos).



- Az elektródótl, a megmunkálendő darabtól és a közelben elhelyezett (megközelíthető) esetleges fém alkatrésztől való megfelelő szigetelést kell alkalmazni.
- A munkálatokat a célohoz előírányzott kesztyűt, lábbelit, fejfedőt viselve, és felhőgödeszknán, vagy szigetelőszőnyegen állva kell végezni.
- A szemek a maszkra, vagy a sisakra szerelt különleges, fényre nem reagáló üvegekkel védendők.
- Megfelelő védő túzálló öltözék használata kötelező, megvédve ilyen módon a bőr felhámrétegét az ivhegesztés által keletkez ibolyántúli és infravörös sugáraktól; e védelmet vászon, vagy fényt vissza nem verő függöny segítségével az ivhegesztés közelében álló más személyekre is ki kell terjeszteni.



- A hegesztőáram áthaladása a hegesztő áramkör környékén lokalizált, elektromágneses terek (EMF) keletkezését okozza.

Az elektromágneses terek néhány orvosi készülékkel (pl. Pace-maker, lélegeztető, fémprotézis, stb.) interférálhatnak. Az ilyen készülékeket viselők számára megfelelő óvintézkedéseket kell hozni. Például meg kell tiltani a hegesztőgép használati térségének megközelítését. Ez a hegesztőgép megfelel azon műszaki termékszabványok követelményeinek, amelyek meghatározzák az ipari környezetben, professzionális célból való, kizárólagos felhasználást. Nem biztosított azon határértékeknek való megfelelés, amelyek a háztartási környezetben az ember elektromágneses tereknek való kitévelésére vonatkoznak.

A kezelőnek a következő eljárásokat kell alkalmaznia az elektromágneses tereknek való kitévelés érdekében:

- Rögzítse együtt, egymáshoz a lehető legközelebb a két hegesztőkábelt.
- Tartsa a fejét és a törzsét a lehető legtávolabb a hegesztő áramkörötl.
- Soha ne csavarja a hegesztőkábeleket a teste köré.
- Ne hegeszzen úgy, hogy a teste a hegesztő áramkör között van. Tartsa mindkét kábelt a testéhez képest ugyanazon az oldalon.
- Csatlakoztassa a hegesztőáram visszavezető kábelt a hegesztendő munkadarabhoz a lehető legközelebb a hegesztendő varratához.
- Ne hegeszzen a hegesztőgép mellett, arra ülve vagy annak nekítámaszkodva (minimum távolság: 50 cm).
- Ne hagyjon ferromágneses tárgyakat a hegesztő áramkör közelében.
- Minimum távolság d=20cm (M Ábr.).



- A osztályú berendezés:
Ez a hegesztőgép megfelel azon műszaki termékszabvány követelményeinek, amely meghatározza az ipari környezetben, professzionális célból való, kizárólagos felhasználást. Nem biztosított az elektromágneses kompatibilitásnak való megfelelése a lakóépületekben és a háztartási célú használatra az épületeket ellátó, kifizetésűgű táphálózatához közvetlenül csatlakoztatott épületekben.

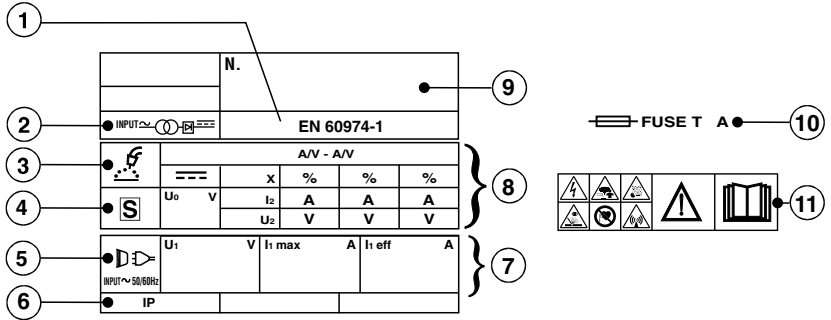


KIEGÉSZÍTŐ ÓVINTÉZKEDÉSEK

AZON HEGESZTÉSI MŰVELETEKET, melyeket:

- Olyan környezetben, ahol az áramütés veszélye megnövelt;
- Közvetlenül szomszédos területeken;
- Vagy gyúlékony, robbanékony anyagok jelenlétében kell végezni.
- Egy „Felelős szakértőnek” KELL előzetesen értékelnie, és mindig más - vészhelyzet esetlre kiképzett személyek jelenlétében kell végrehajtani azokat.
- Alkalmazni KELL az "EN 60974-9: Ivhegesztő berendezések. 9. rész: Létésítés és üzemeltetés" szabvány 7.10; A.8; A.10 pontjaiban leírt, műszaki védelmi eszközöket.
- Meg KELL tiltani a hegesztést akkor, amikor a hegesztőgépet vagy a huzaladagolót a dolgozó tartja meg (pl. hevederszíjakk segítségével).
- TILOS, hogy a hegesztést a földön álló munkás végezze kivéve, ha biztonsági kezelődobogony tartozkodik.
- AZ ELEKTRODARTOK VAGY FÁKLYÁK KÖZÖTTI FESZULTSÉG: amennyiben egy munkadarabon több hegesztőgéppel, vagy több - egymással elektromosan összekötött munkadarabon kerül munka elvégzésre, két különböző elektródótló vagy fáklya között olyan veszélyes mennyiségű üresjárás feszültség generálódhat, melynek értéke a megengedett kétszerese is lehet.

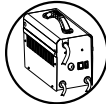
FIG. A



TAB.1



DATI TECNICI SALDATRICE - WELDING MACHINE TECHNICAL DATA



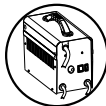
I ₁ max (A)							mm ²	Kg
	100V	115V	230V	100V	115V	230V		
80	T20A	T16A	T10A	32A	16A	16A	6	13

MODEL					mm ²	Kg	
	I ₂ max(A)	230V	400V	230V			400V
1~	80	T10A	-	16A	-	10	20
	105	T10A	-	16A	-	10	21
	115	T16A	-	16A	-	10	25
	140	T16A	-	16A	-	16	40
	180	T20A	-	32A	-	16	50
	200	T25A	-	32A	-	16	51
3~	235	T32A	-	32A	-	25	62
	140	-	T10A	-	16A	16	45
	160	T10A	T6A	16A	16A	16	45
	200	T16A	T10A	16A	16A	16	48

TAB.2



DATI TECNICI TORCIA MIG IN ACCORDO ALLA EN 60974-7 - MIG TORCH TECHNICAL DATA ACCORDING TO EN 60974-7

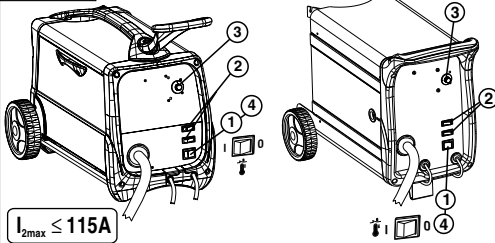


VOLTAGE CLASS: 113V			
I max (A)	X (%)		Ømm
70	35	NO GAS	FLUX CORED: 0,8÷0,9

MODEL	VOLTAGE CLASS: 113V			
	I ₂ max (A)	I max (A)	X (%)	
80	105	105	35%	ArCO ₂ /CO ₂
140	140	90	35%	NO GAS
		115	35%	NO GAS
160-180-200	150	150	60%	ArCO ₂
		180	60%	CO ₂
235	200	200	60%	ArCO ₂
		230	60%	CO ₂

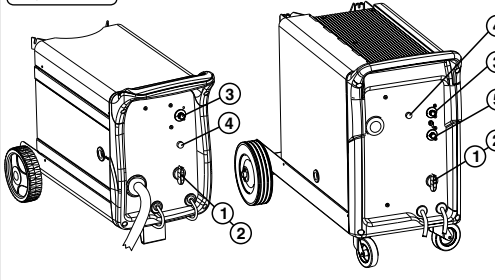
STEEL: 0,6÷1
AL: 0,8÷1
INOX: 0,8
FLUX CORED: 0,8÷1,2

FIG. B1



$I_{2max} \leq 115A$

$I_{2max} \geq 140A$



- | | |
|---|-----------|
| 1- Main switch | GB |
| 2- Arc voltage adjustment | |
| 3- Wire feed rate (if any) | |
| 4- Thermostat trigger light | |
| 5- Welding time (models with $I_{2max} \geq 140A$) | |

- | | |
|---|----------|
| 1- Interruttore generale | I |
| 2- Regolazione tensione d'arco | |
| 3- Velocità del filo (ove prevista) | |
| 4- Lampada intervento termostato | |
| 5- Tempo di saldatura (modelli con $I_{2max} \geq 140A$) | |

- | | |
|--|----------|
| 1- Interrupteur général | F |
| 2- Réglage de la tension d'arc | |
| 3- Vitesse du fil (s'il existe) | |
| 4- Témoin d'intervention du thermostat | |
| 5- Temps de soudage (modèles avec $I_{2max} \geq 140A$) | |

- | | |
|---|----------|
| 1- Hauptschalter | D |
| 2- Einstellung der Lichtbogenspannung | |
| 3- Drahtgeschwindigkeit (wenn vorhanden) | |
| 4- Lampe für das Ansprechen des Thermostats | |
| 5- Schweißdauer (Modelle mit $I_{2max} \geq 140A$) | |

- | | |
|--|----------|
| 1- Interruptor general | E |
| 2- Regulación de la tensión de arco | |
| 3- Velocidad del hilo (donde lo haya) | |
| 4- Lámpara de intervención del termostato | |
| 5- Tiempo de soldadura (modelos $I_{2max} \geq 140A$) | |

- | | |
|---|----------|
| 1- Interruptor geral | P |
| 2- Regulação tensão de arco | |
| 3- Velocidade do fio (onde existir) | |
| 4- Lámpada intervenção termostato | |
| 5- Tempo de soldadura (modelos com $I_{2max} \geq 140A$) | |

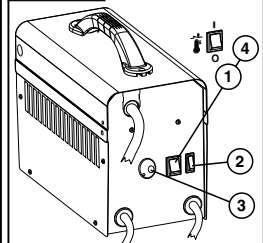
- | | |
|---|-----------|
| 1- Hoofdschakelaar | NL |
| 2- Regeling boogspanning | |
| 3- Snelheid van de draad (indien aanwezig) | |
| 4- Lamp ingreep thermostaat | |
| 5- Tijd lassen (modellen met $I_{2max} \geq 140A$) | |

- | | |
|---|-----------|
| 1- Hovedafbryder | DK |
| 2- Regulering af buespænding | |
| 3- Trådens hastighed (hvis de forefindes) | |
| 4- Lampe for termostatudløsning | |
| 5- Svejsetid (modeller med $I_{2max} \geq 140A$) | |

- | | |
|---|-----------|
| 1- Yleiskatkaisin | SF |
| 2- Kaaren jännitteen säätö | |
| 3- Langan nopeus (mallin mukaan) | |
| 4- Termostaatin toimintavalvo | |
| 5- Hitsausaika (mallit, joissa $I_{2max} \geq 140A$) | |

- | | |
|---|----------|
| 1- Hovedstrømbryter | N |
| 2- Regulering av buespenning | |
| 3- Tråhastighet (hvis monteret) | |
| 4- Lampe for aktivering av termostaten | |
| 5- Sveisetid (modeller med $I_{2max} \geq 140A$) | |

FIG. B2



- | | |
|---|----------|
| 1- Huvudströmbrytare | S |
| 2- Reglering av bågens spänning | |
| 3- Trådens hastighet (om sådan finnes) | |
| 4- Lampa för ingrepp termostat | |
| 5- Sveitid (modeller med $I_{2max} \geq 140A$) | |

- | | |
|--|-----------|
| 1- Γενικός διακόπτης | GR |
| 2- Ρύθμιση τάσης τόξου | |
| 3- Ταχύτητα σύρματος (όπου προβλέπεται) | |
| 4- Λάμπα επέμβασης θερμοστάτη | |
| 5- Χρόνος συγκόλλησης (μοντέλα με $I_{2max} \geq 140A$) | |

- | | |
|--|-----------|
| 1- Главный выключатель | RU |
| 2- Регулирование напряжения горения дуги | |
| 3- Скорость провода (там, где имеется) | |
| 4- Лампа вмешательства термостата | |
| 5- Время Сварки (модели с $I_{2max} \geq 140A$) | |

- | | |
|--|----------|
| 1- Főkapcsoló | H |
| 2- Iv feszültségének szabályozása | |
| 3- Huzal sebessége (ahol az előírányszott) | |
| 4- Hőszabályzó-beavatkozás lámpája | |
| 5- Hegesztési ideje $I_{2max} \geq 140A$ értékű modelleknél) | |

- | | |
|---|-----------|
| 1- Înterupător general | RO |
| 2- Reglare tensiune de arc | |
| 3- Viteză sârmei (acolo unde este prevăzută) | |
| 4- Lampă de intervenție a termostatului | |
| 5- Timp de sudare (modele cu $I_{2max} \geq 140A$) | |

- | | |
|---|-----------|
| 1- Wylącznik główny | PL |
| 2- Regulacja napięcia łuku | |
| 3- Prędkość drutu (gdzie przewidziana) | |
| 4- Lampka zadziałania termostatu | |
| 5- Czas trwania spawania (modele z $I_{2max} \geq 140A$) | |

- | | |
|--|-----------|
| 1- Hlavní vypínač | CZ |
| 2- Regulace napětí oblouku | |
| 3- Rychlost posuvu drátu (je-li součástí) | |
| 4- Kontrolka zásahu termostátu | |
| 5- Svařovací doba (modely s $I_{2max} \geq 140A$) | |

- | | |
|---|-----------|
| 1- Hlavný vypínač | SK |
| 2- Regulácia napätia oblúka | |
| 3- Rýchlosť posuvu drôtu (ak je súčasťou) | |
| 4- Kontrolka zásahu termostátu | |
| 5- Doba zvárania (modely s $I_{2max} \geq 140A$) | |

- | | |
|--|-----------|
| 1- Glavno stikalo | SI |
| 2- Uravnavanje napetosti loka | |
| 3- Hitrost žice (kjer je predvideno) | |
| 4- Lučka za opozorilo o posegu termostata | |
| 5- Čas varjenja (modeli z $I_{2max} \geq 140A$) | |

- | | |
|---|---------------|
| 1- Opća sklopka | HR/SCG |
| 2- Regulacija napona luka | |
| 3- Brzina žice (gdje je predviđena) | |
| 4- Lampica intervencije termostata | |
| 5- Vrijeme varjenja (modeli sa $I_{2max} \geq 140A$) | |

- | | |
|--|-----------|
| 1- Pagrindinis jungiklis | LT |
| 2- Laiko itampos reguliavimas | |
| 3- Vėlios padavimo greitis (jei numatyta) | |
| 4- Termostato įsijungimo lemputė | |
| 5- Suvirinimo greitis (modeliuose, kuriuose $I_{2max} \geq 140A$) | |

- | | |
|---|-----------|
| 1- Pealüüti | EE |
| 2- Kaarepinge reguleerimine | |
| 3- Traadi kiirus (kus ettenähtud) | |
| 4- Ülekümenemiskaitse signaallamp | |
| 5- Kevitusaeeg (mudelid $I_{2max} \geq 140A$ -ga) | |

- | | |
|---|-----------|
| 1- Galvenais slēdzis | LV |
| 2- Loka sprieguma regulēšana | |
| 3- Stieples ātrums (ja tā ir paredzēta) | |
| 4- Termostata iedarbošanās lampa | |
| 5- Metināšanas ilgums (modeļiem ar $I_{2max} \geq 140A$) | |

- | | |
|--|-----------|
| 1- Главен прекъсвач | BG |
| 2- Регулиране на напрежението в дъгата | |
| 3- Скорост на електродната тел (там, където тя е предвидена) | |
| 4- Лампа на термостата | |
| 5- Време на заваряване (модели с $I_{2max} \geq 140A$) | |

FIG. C

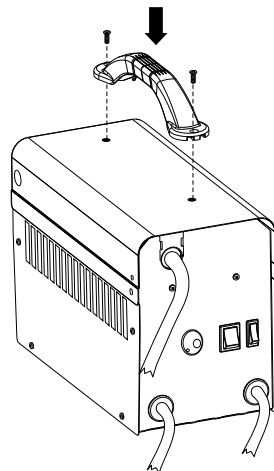
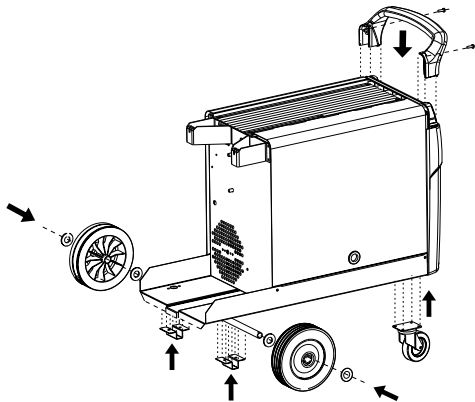
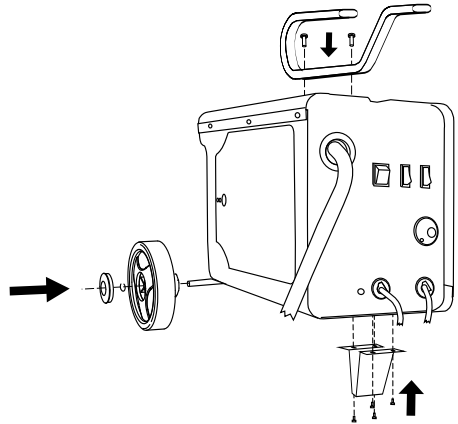
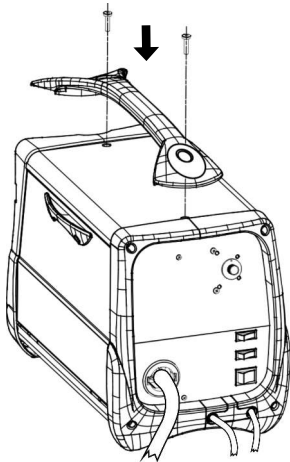
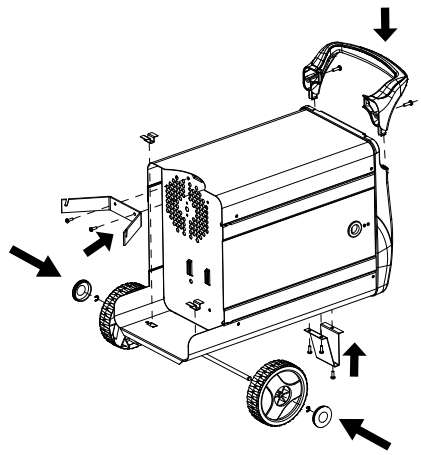
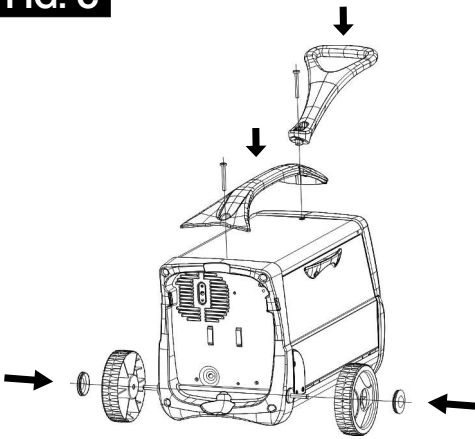
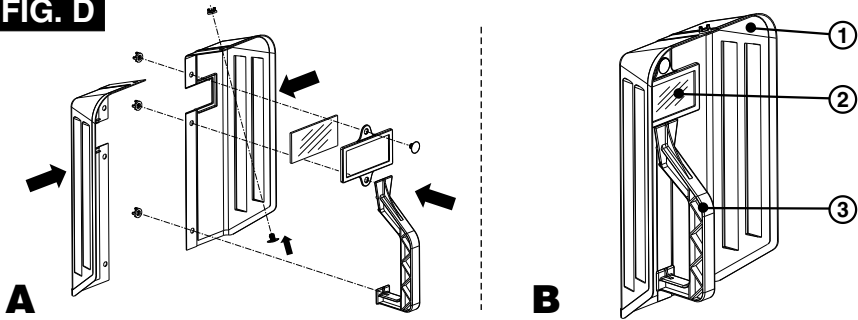


FIG. D



1 - MASK
2 - FILTER
3 - HANDGRIP

1 - LASKAP
2 - LASGLAS
3 - HANDGREEP

1 - NAAMARI
2 - SUODATIN
3 - KÄSIKAHVA

1 - МАСКА
2 - ФИЛЬТР
3 - РУКОЯТКА

1- OCHRANNÝ ŠTÍT
2- FILTR
3- RUKOJEŤ

1- APSAUGINĖ KAUKĖ
2- FILTRAS
3- RANKENA

1 - MASCHERA
2 - FILTRO
3 - IMPUGNATURA

1 - MASCARA
2 - FILTRO
3 - EMPUÑADURA

1 - MASKE
2 - FILTER
3 - HÄNDTAK

1 - MASZK
2 - SZŰRŐ
3 - NYÉL

1- OCHRANNÝ ŠTÍT
2- FILTR
3- RUKOVÄŤ

1- KEEVITUSKILP
2- FILTER
3- KÄEPIDE

1 - MASQUE
2 - FILTRE
3 - POIGNÉE

1 - MASCARA
2 - FILTRO
3 - PUNHO

1 - MASK
2 - FILTER
3 - HÄNDTAG

1 - MASCĂ
2 - FILTRU
3 - MĂNER

1- ZAŠČITNA MASKA
2- FILTR
3- DRŽALO

1- MASKA
2- FILTRIS
3- ROKTURIS

1 - MASKE
2 - FILTER
3 - HANDGRIFF

1 - MASKE
2 - FILTER
3 - HÄNDGREB

1 - MAŠKA
2 - ФИЛТРО
3 - ЛАБН

1- MASKA SPAWALNICZA
2- FILTR
3- UCHWYT

1- MASKA
2- FILTR
3- DRZAČ

1- MACKA
2- ФИЛТЪР
3- РЪКОХВАТКА

FIG. E

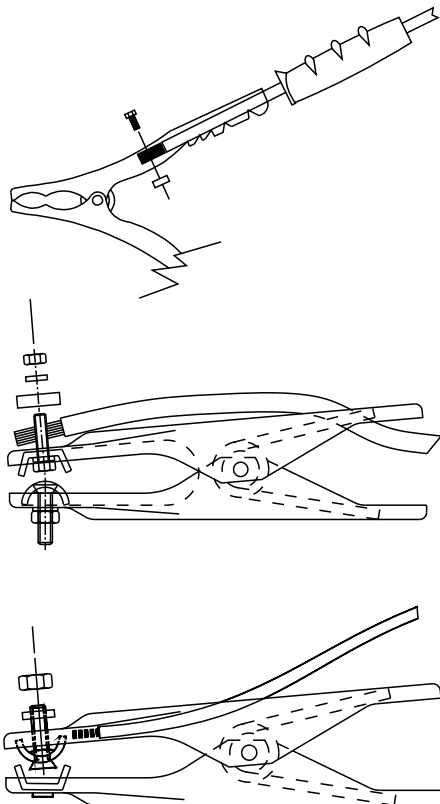
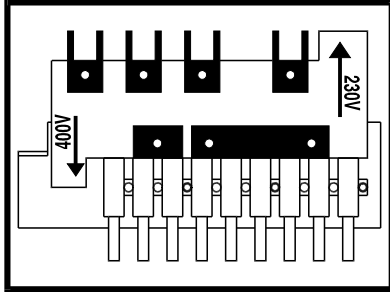


FIG. F

400V
(380V - 415V)



230V
(220V - 240V)

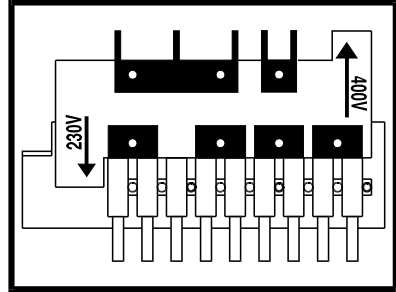


FIG. G

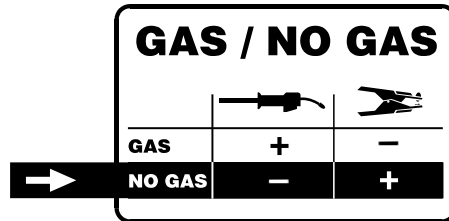
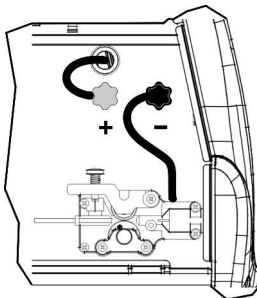
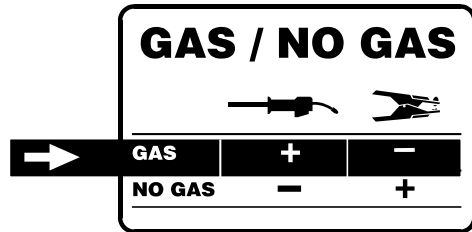
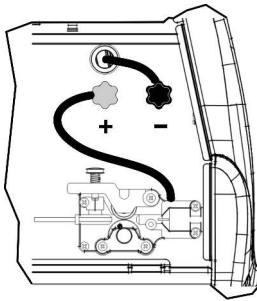


FIG. H

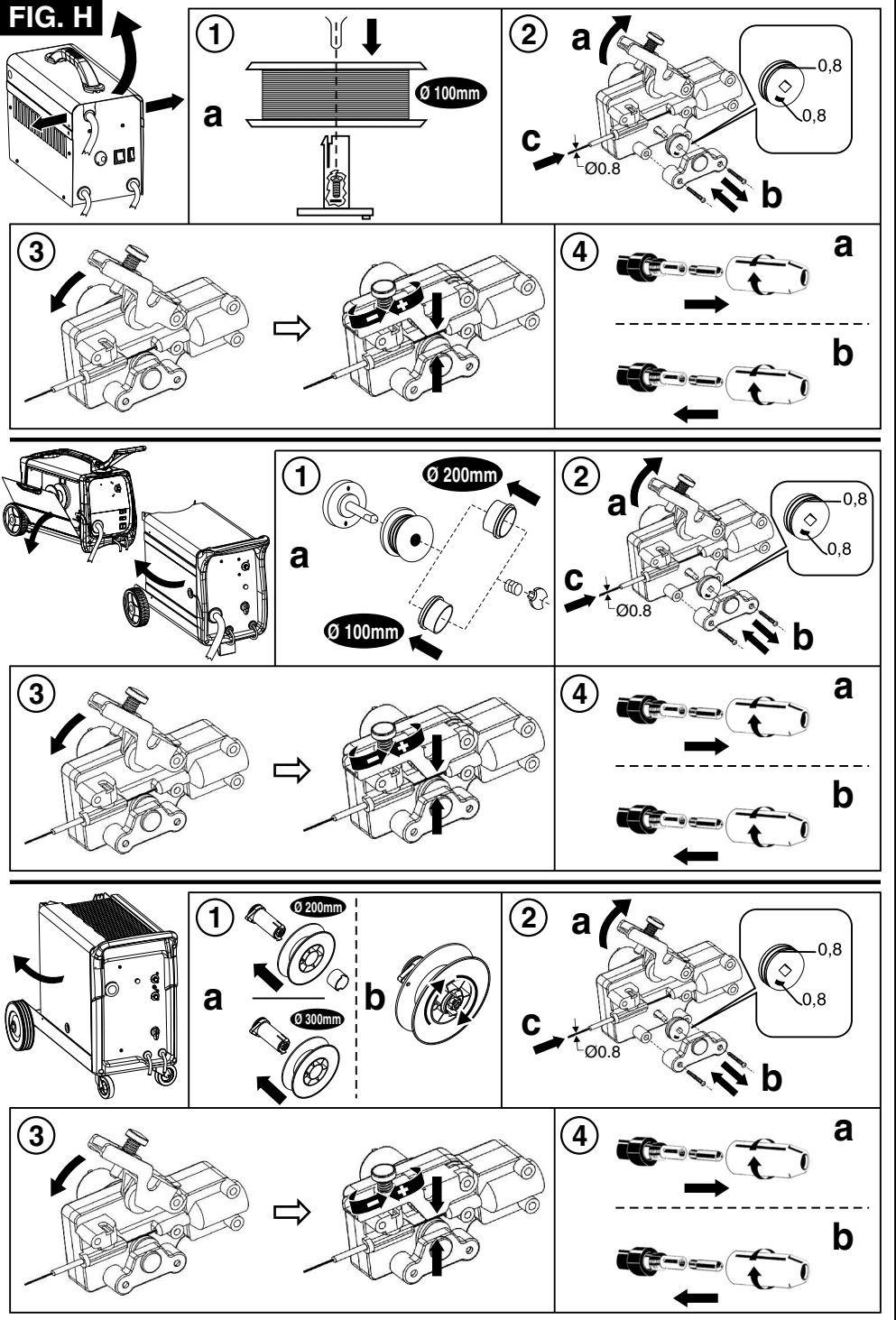
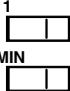

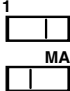
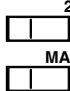
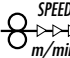


FIG. I

REGOLAZIONE DELLA CORRENTE DI USCITA DELLA SALDATRICE WELDING MACHINES OUTPUT CURRENT VERSUS SWITCH POSITIONS

1	I₂ max (A)	1 	2 	1 	2 	 SPEED m/min
	80A	55A	60A	70A	80A (max 100A)	2 - 13
	105A	50A	65A	85A	105A (max 120A)	
	115A	30A	55A	85A	115A (max 145A)	









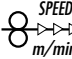
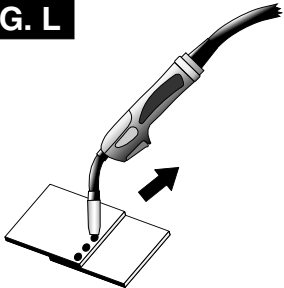
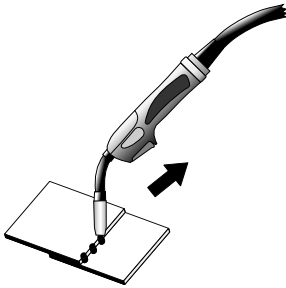
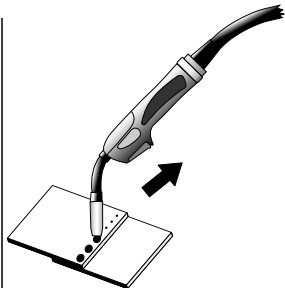
1	I₂ max (A)									 SPEED m/min
	140	30A	50A	70A	90A	110	140A (max 170A)	----	----	2 - 13
	180	30A	50A	85A	110A	155A	180A (max 220A)	----	----	
	200	30A	50A	65A	85A	100A	140A	170A	200A (max 240A)	
235	40A	60A	80A	100A	125A	160A	195A	235A (max 270A)		
3	140	45A	70A	90A	120A	140A (max 180A)	----	----	----	2 - 20
	160	30A	45A	80A	100A	130A	160A (max 200A)	----	----	
	200	40A	55A	90A	120A	160A	200A (max 260A)	----	----	

FIG. L

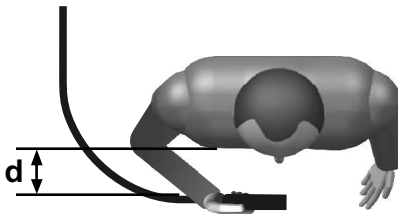
- GB** Spot-welding can be carried out on overlapped metal sheet with a maximum thickness of 0,8 mm.
- I** È possibile la puntatura sovrapposta di lamiera dello spessore massimo di 0,8 mm.
- F** On peut exécuter le pointage superposé de tôles ayant une épaisseur maxi de 0,8 mm.
- D** Ist das Punktschweißen von überlagerten Blechen bis zu einer max. Stärke von 0,8 mm möglich. Is het mogelijk op elkaar liggende platen met een maximale dikte van 8 mm. te puntlassen.
- NL** Is het mogelijk op elkaar liggende platen met een maximale dikte van 8 mm. te puntlassen.
- E** Se pueden soldar chapas superpuestas de un espesor máximo de 0,8 mm.
- P** È possibile o pontamento de chapas sobrepostas de espessura máxima de 0,8 mm.
- DK** Kan benyttes til punktsvejsning på plader med en tykkelse op til 0,8mm.
- SF** On mahdollista suorittaa ylitse ulottuva pistehitsaus levyjen paksuuden ollessa enintään 0,8 mm.
- N** Er det mulig å utføre overlappingsveising på maksimum 0,8 mm plåttykkelse.
- S** Kan användas för punktsveitsning på plattor med tjocklek upp till 0,8 mm.
- GR** Είναι δυνατή η επάλληλη τμηματική ηλεκτροσυγκόλληση (σύρραψη) λαμαρίνας μέγιστου πάχους 0,8 mm.
- RU** Возможна контактная сварка с наложением листа толщиной максимум 0,8 мм.
- H** Maximum 0,8 mm átmérőjű lemez fölérti irányzás lehetséges.
- RO** Este posibilă insălăirea a două table suprapuse cu o grosime maximă de 0,8 mm.
- PL** Możliwe jest spawanie punktowe blachy o maksymalnej grubości 0,8 mm.
- CZ** Je možné bodové svařování plechu o tloušťce maximálně 0,8 mm.
- SK** Je možné bodové zváranie plechu s hrúbkou maximálne 0,8 mm.
- SL** Mogoča je obdelava pločevine do debelosti 0,8 mm
- HR/SCG** Mogoće je ponovljeno punktiranje lima maksimalne debljine 0,8 mm.
- LT** Galimas taškinis lakšto suvirinimas, maksimalus lakšto storis 0,8 mm.
- EE** On võimalik üksteise peale asetatud terasplaatide punktkeevitus maksimaalselt 0,8 mm läbimõõduga. Ar punktmetallistatnu ir iespējams savienot metāla loksnes, kuras nav biežākas par 0,8 mm.
- LV** Mogoča je obdelava pločevine do debelosti 0,8 mm
- BG** Може да се извърши контактна заварка на ламаринени листове с дебелина максимум до 0,8 mm.



- GB** On two overlapped metal sheets. Con due pezzi di lamiera uniti.
- I** Avec deux bouts de tôle assemblés. Mit zwei verbundenen Blechen.
- NL** Met twee overlappende platen.
- E** Con dos piezas de chapa unidas.
- P** Com duas peças de lâminas unidas.
- DK** To plader som overlapper hinanden.
- SF** Kahdelle osittain peitoksissa olevalle levyille.
- N** Med to overlappede metallplater.
- S** Två plattor som överlappar varandra.
- GR** Με δύο κομμάτια λαμαρίνας ενωμένα.
- RU** С двумя соединенными листами.
- H** Két összekapcsolt lemezzel.
- RO** Cu două bucăți de tablă unite. poprzez połączenie dwóch kawałków blachy.
- CZ** Dvou spojených kusů plechu.
- SK** Dvouch spojených kusov plechu.
- SL** Z dvema združenima deloma pločevine.
- HR/SCG** Sa dva spojena komada lima.
- LT** Su dviem sujungtais lakštais.
- EE** Kahe omavahel ühendatud terasplaadiga.
- LV** Savienojot divas loksnes.
- BG** С два листа ламарина, съединени.



- GB** On two overlapped and drilled metal sheets.
- I** Con due pezzi di lamiera uniti, previa foratura.
- F** Avec deux bouts de tôle assemblés, préalablement perforés.
- D** Mit zwei verbundenen Blechen nach vorherigem Lochen.
- NL** Met twee overlappende, voorgeboorde platen.
- E** Con dos piezas de chapa unidas, previamente perforadas.
- P** Com duas peças de lâminas unidas, previamente furadas.
- DK** To plader som overlapper hinanden med svejsepunkter.
- SF** Kahdelle osittain peitoksissa olevalle ja lävistetylle levyille.
- N** Med to overlappede og hullede plater.
- S** Två plattor som överlappar varandra med sveitspunkter.
- GR** Με δύο κομμάτια λαμαρίνας ενωμένα, κατόπιν τρυπήματος.
- RU** С двумя соединенными листами, с предварительным сверлением.
- H** Két összekapcsolt, előfúrtas nélküli lemezzel.
- RO** Cu două bucăți de tablă unite, cu forare anticipată.
- PL** poprzez połączenie dwóch kawałków blachy, po uprzednim przewierceniu.
- CZ** Dvou spojených kusů plechu po jejich provrtání.
- SK** Dvouch spojených kusov plechu po ich prevrtaní.
- SL** Z dvema združenima deloma pločevine, ki sta bila predhodno preluknjana.
- HR/SCG** Sa dva spojena komada lima, uz prethodno bušenje.
- LT** Su dviem sujungtais lakštais, prieš tai išgręžius.
- EE** Kahē omavahel ühendatud terasplaadiga, kuhu on enneaegselt ettevalmistatud avad.
- LV** Savienojot divas loksnes, kurās iepriekš ir izveidoti caurumi.
- BG** С два листа ламарина с предварително разпробити дупки.

FIG. M

(GB) GUARANTEE

The manufacturer guarantees proper operation of the machines and undertakes to replace free of charge any parts should they be damaged due to poor quality of materials or manufacturing defects within 12 months of the date of commissioning of the machine, when proven by certification. Returned machines, also under guarantee, should be dispatched CARRIAGE PAID and will be returned CARRIAGE FORWARD. This with the exception of, as decreed, machines considered as consumer goods according to European directive 1999/44/EC, only when sold in member states of the EU. The guarantee certificate is only valid when accompanied by an official receipt or delivery note. Problems arising from improper use, tampering or negligence are excluded from the guarantee. Furthermore, the manufacturer declines any liability for all direct or indirect damages.

(I) GARANZIA

La ditta costruttrice si rende garante del buon funzionamento delle macchine e si impegna ad effettuare gratuitamente la sostituzione dei pezzi che si deteriorano per cattiva qualità dei materiali o per difetti di costruzione entro 12 mesi dalla data di messa in funzione, come previsto dalla direttiva 1999/44/CE. Le macchine rese, anche se in garanzia, dovranno essere spedite in PORTO FRANCO e verranno restituite in PORTO ASSEGNATO. Fanno eccezione, a quanto stabilito, le macchine che rientrano come beni di consumo secondo la direttiva europea 1999/44/CE, solo se vendute negli stati membri della UE. Il certificato di garanzia ha validità solo se accompagnato da scontrino fiscale o bolla di consegna. Gli inconvenienti derivati da cattiva utilizzazione, manomissione o incuria, sono esclusi dalla garanzia. Inoltre si declina ogni responsabilità per tutti i danni diretti ed indiretti.

(F) GARANTIE

Le fabricant garantit le fonctionnement correct des machines et s'engage à remplacer gratuitement les composants endommagés à la suite d'une mauvaise qualité de matériel ou d'un défaut de fabrication durant une période de 12 mois à compter de la mise en service de la machine attestée par le certificat. Les machines rendues, même sous garantie, doivent être expédiées en PORT FRANCO et seront renvoyées en PORT DU. Font exception à cette règle les machines considérées comme biens de consommation selon la directive européenne 1999/44/CE et vendues aux états membres de l'EU uniquement. Le certificat de garantie n'est valable que s'il est accompagné de la preuve d'achat ou du bulletin de livraison. Tous les inconvénients dus à une utilisation incorrecte, une manipulation ou une négligence sont exclus de la garantie. Le fabricant décline en outre toute responsabilité pour tous les dommages directs ou indirects.

(D) GEWAHRLEISTUNG

Der Hersteller übernimmt die Gewährleistung für den einwandfreien Betrieb der Maschinen und verpflichtet sich, solche Teile kostenlos zu ersetzen, die aufgrund schlechter Materialqualität und von Herstellungsfehlern innerhalb von 12 Monaten ab der Inbetriebnahme schadhaft werden. Als Nachweis der Inbetriebnahme gilt der Garantieschein. Werden Maschinen zurückgeschickt, muß dies auch im Rahmen der Gewährleistung - FRACHTFREI geschehen. Sie werden anschließend per FRACHTNACHNACHNAME wieder zurückgeschickt. Von den Regelungen ausgenommen sind Maschinen, die nach der Europäischen Richtlinie 1999/44/EG unter die Verbraucherschutz fallen, und nur dann, wenn sie in einem Mitgliedstaat der EU verkauft worden sind. Der Garantieschein ist nur gültig, wenn ihm der Kassenschein oder der Lieferschein beiliegt. Unsere Gewährleistung bezieht sich nicht auf Schäden aufgrund fehlerhafter oder nachlässiger Behandlung oder aufgrund von Fremdeinwirkung. Außerdem wird jede Haftung für direkte und indirekte Schäden ausgeschlossen.

(E) GARANTIA

La empresa fabricante garantiza el buen funcionamiento de las máquinas y se compromete a efectuar gratuitamente la sustitución de las piezas que se deterioran por mala calidad del material y por defectos de fabricación en los 12 meses posteriores a la fecha de puesta en funcionamiento de la máquina, comprobada en el certificado. Las máquinas entregadas, incluso en garantía, deberán ser enviadas a PORTE PAGADO y se devolverán a PORTE DEBIDO. Son excepción, según cuanto establece el artículo 1 de la directiva europea 1999/44/CE, sólo si han sido vendidas en estados miembros de la UE. El certificado de garantía tiene validez sólo si está acompañado de resguardo fiscal o albarán de entrega. Los problemas derivados de una mala utilización, modificación o negligencia están excluidos de la garantía. Además, se declara cualquier responsabilidad por todos los daños directos e indirectos.

(P) GARANTIA

A empresa fabricante torna-se garante do bom funcionamento das máquinas e compromete-se a efectuar gratuitamente a substituição das peças que porventura se deteriorarem devido à má qualidade de material e por defeitos de fabricação no prazo de 12 meses da data de entrada da máquina em funcionamento, comprovada no certificado. As máquinas devolvidas, mesmo se em garantia, deverão ser despachadas em PORTO FRANCO e serão devolvidas com FRETE A PAGAR. São excepção, a quanto estabelecido, as máquinas que são consideradas como bens de consumo segundo a directiva europeia 1999/44/CE, somente se vendidas nos estados-membros da UE. O certificado de garantia tem validade somente se acompanhado pela nota fiscal ou conhecimento de entrega. Os inconvenientes decorrentes de utilização imprópria, adulteração ou descuido, são excluídos da garantia. Para além disso, o fabricante exime-se de qualquer responsabilidade para todos os danos directos e indirectos.

(NL) GARANTIE

De fabrikant is garant voor de goede werking van de machines en verplicht er zich toe gratis de vervanging uit te voeren van de stukken die afsluiten omwille van de slechte kwaliteit van het materiaal en omwille van fabricagefouten, binnen de 12 maanden vanaf de datum van in bedrijfstelling van de machine, bevestigd op het certificaat. De geretourneerde machines, ook al zijn ze in garantie, moeten vervoerd worden en zullen op KOSTEN BESTEMMELD ING teruggezonden worden. Hierop maken een uitzondering de machines die vallen onder de verbruikersartikelen overeenkomstig de Europese richtlijn 1999/44/EG, alleen indien ze verkocht zijn in de lidstaten van de EU. Het garantiecertificaat is alleen geldig indien het vergezeld is van de fiscale reçu of van het ontvangsbewijs. De inconvenienten te wijten aan een slecht gebruik, schendingen of nalatigheid zijn uitgesloten uit de garantie. Bovendien wijst men alle verantwoordelijkheid af voor alle rechtstreekse en onrechtstreekse schade.

(DK) GARANTI

Producenten stiller garanti for, at maskinerne fungerer ordentligt, og forpligter sig til vederlagsfrit at udskifte de dele, der måtte fremvise defekter på grund af ringe materialekvalitet eller fabrikationsfejl i løbet af de første 12 måneder efter maskinens driftsættelsesdato, der fremgår af beviset. Selvom de returnerede maskiner er i garanti, skal de sendes FRANKO FRAGT, mens de tilbageleveres PR. EFTERKRAV. Dette gælder dog ikke for de maskiner, der i henhold til Direktivet 1999/44/EF/EOF udgør forbrugsgode, men kun på betingelse af at de sælges i EU-landene. Garantibeviset er kun gyldigt, hvis der vedlægges en kassebono eller fragtpapir. Garantien dækker ikke for fejl forstyrelser, der skyldes forkert anvendelse, manipulation eller skodesleshed. Producenten fralægger sig desuden ethvert ansvar for alle direkte og indirekte skader.

(S) GARANTI

Valmistusyritys takaa koneiden hyvän toimivuuden sekä huolehtii huonolaatuisesta materiaalista ja rakennusvirheiden takia huonontuneiden osien vaihdosta ilmaiseksi 12 kuukauden sisällä koneiden käyttöönotosta, mikä on myös sertifikaatissa. Palautettavat koneet, myös takuussa olevat, on lähetettävä LAHETTAJAN KUSTANNUKSELLA, ja ne palautetaan VASTAANOTTAJAN KUSTANNUKSELLA. Poikkeuksen muodostavat koneet, jotka asetuksissa kuuluvat kulutushyödykkeisiin eurooppalaisen direktiivin 1999/44/EC mukaan vain, jos ne myydään EU:n jäsen maissa. Takuudotus on voimassa vain, jos siihen on liitetty verotuskiitävä todistus tavaran toimituksesta. Takuu ei kata väärinkäytöstä, vaurioittamisesta tai huolimattomuudesta johtuvia haittoja. Lisäksi yritys kieltäytyy ottamasta vastuuta kaikista väliöstästä tai välillisistä vaurioista.

(N) GARANTI

Tilverken garanterer maskinens korrekte funksjon og forplikter seg å utføre gratis bytte av deler som blir ødelagt på grunn av en dårlig kvalitet i materialer eller konstruksjonsfeil som oppstår innen 12 måneder fra maskinens igangsetting, i overensstemmelse med sertifikatet. Maskiner som sendes tilbake, også i løpet av garantiperioden, skal skikkes FRAKTFRITT og skal sendes tilbake MED BETALNING AV MOTTAKEREN. Unntatt maskinene som tilhører forbrukningsvarer ifølge europadirektiv 1999/44/EC, kun hvis de selges i en av EUs medlemsstater. Garantisertifikatet er gyldig kun sammen med kvittering eller leveringsblankett. Feil som oppstår på grunn av galt bruk, manipulering eller slurv, er utelukkende fra garantien. Den ansvar fralægger seg selskapet all ansvar for alle direkte og indirekte skader.

(S) GARANTI

Tilverken garanterer att maskinerna fungerar bra och åtar sig att kostnadsfritt byta ut delar som går sönder p.g.a. dålig materialkvalitet och defekter inom 12 månader efter driftsättningen av maskinen, som ska styrkas av intyg. De maskiner som lämnas tillbaka, även om de täcks av garantin, måste skickas FRAKTFRITT, och kommer att skickas tillbaka PÅ MOTTAKARENS BEKOSTNAD. Ett undantag från detta utgörs av de maskiner som räknas som konsumtionsvaror enligt EU direktiv 1999/44/EC, och då enbart om de har sålts till något av EUs medlemsländer. Garantischedin är bara giltig tillsammans med kvitto eller leveranssedel. Problem som beror på felaktig användning, åverkan eller vårdslöshet täcks inte av garantin. Tilverken fransvarar sig även allt ansvar för direkt och indirekt skada.

(GR) ΕΓΥΨΗΣΗ

Η κατασκευαστική εταιρία εγγυάται την καλή λειτουργία των μηχανών και δεσμεύεται να εκτελέσει δωρεάν την αντικατάσταση τμημάτων σε περίπτωση φθοράς τους εξαιτίας κακής ποιότητας υλικού ή εξαιτίας των κατασκευαστικών ελαττωμάτων εντός 12 μηνών από την ημερομηνία έναρξης λειτουργίας του μηχανήματος επιβεβαιωμένη από το πιστοποιητικό. Τα μηχανήματα που επιστρέφονται, ακόμα κι αν είναι σε εγγύηση, θα στέλνονται ΧΩΡΙΣ ΕΠΙΒΑΡΥΝΣΗ και θα επιστρέφονται με έξοδα ΠΛΗΡΩΤΕΑ ΣΤΟΝ ΠΡΟΟΡΙΣΜΟ. Εξαιρούνται από τα οριζόμενα τα μηχανήματα που αποτελούν καταναλωτικά αγαθά σύμφωνα με την ευρωπαϊκή οδηγία 1999/44/EC μόνο αν πωλούνται σε κράτη μέλη της ΕΕ. Το πιστοποιητικό εγγύησης ισχύει μόνο αν συνοδεύεται από επίσημο απόδειξη πληρωμής ή απόδειξη παράδοσης. Ενδεχόμενα πρόσθετα οφέλη είναι σε κακή χρήση, παραποίηση ή αμελεία, αποκλινούνται από την εγγύηση. Απορρίπτεται, επίσης, κάθε ευθύνη για οποιοδήποτε βλάβη άμεση ή έμμεση.

(RU) ГАРАНТИЯ

Компания-производитель гарантирует хорошую работу машинного оборудования и обязуется бесплатно произвести замену частей, имеющих неисправности, явившиеся следствием плохого качества материала или дефектов производства, в течение 12 месяцев с даты пуска в эксплуатацию машинного оборудования. Возвращаемые машины, даже находясь под действующей гарантией, должны быть направлены на условиях ПОРТО ФРАНКО и будут возвращены в УКАЗАННОЕ МЕСТО. Из оговоренного выше исключаются машинное оборудование, считающееся товарами потребления, в соответствии с европейской директивой 1999/44/EC, только в том случае, если они были проданы в государствах, входящих в ЕС. Гарантийный сертификат считается действительным только при условии, что к нему прилагается товарный чек или товарно-операционная квитанция. Неправильное использование, вмешательство или небрежное обращение, порчи или небрежного обращения, не покрываются действием гарантии. Дополнительно производитель снимает с себя любую ответственность за каюко-либо прямой или непрямоу ущерб.

(H) JOTALLAS

A gyártó cég jótállást vállal a gépek rendeltetésszerű üzemeléséért illetve vállalja az alkatrészek ingyenes kicserélését ha azok az alapanyag rossz minőségéből vagy a gyártási hibákból adódnak. A gép üzemeltetésétől számított 12 hónapig a gyártó vállalkozás felelős a gépek hibáinak javításáért. A csatlakozó alkatrészek meg is jótállás körében is BERMENYESÉN kell visszaküldeni, amelyek ÚTVÉTEL nélkül a vevőhöz kiszállítva. Kivétel képeznek a szabály alól azon gépek, melyek az Európai Unió 1999/44/EC irányelve szerint meghatározott fogazású cikkek minősülnek, s az EU tagországában kerültek értékesítésre. A jótállás csak a blokkj igazolás illetve szállítói levél mellékletével érvényes. A nem rendeltetésszerű használatból, megrongálásból illetve nem megfelelő gondossággal való kezeléssel érkező rendellenességek a jótállást kizárik. Kizárt továbbá bármennyű felelősség a nemden közvetlen és közvetett kárért.

(RO) GARANTIE

Fabricantul garantează bună funcționare a aparatelor produse și se angajează la înlocuirea gratuită a pieselor care s-ar putea deteriora din cauza calității scadente a materialelor sau din cauza defectelor de construcție în max. 12 luni de la data punerii în funcțiune a aparatului, dovedită cu certificatul de garanție. Aparatele restituite, chiar dacă sunt în garanție, se vor expedia FRANKO FRAGT și se vor restitui CU PLATA LA PRIMIRE. Fac excepție, conform normelor, aparatele care se categorisează ca și bunuri de consum, conform directivei europene 1999/44/EC, numai dacă acestea sunt vândute în statele membre din UE. Certificatul de garanție este valabil numai dacă este însoțit de bonul fiscal sau de fișa de livrare. Nefuncționarea cauzată de o utilizare improprie, manipulare inadecvată sau neglijență este exclusă din dreptul la garanție. În plus fabricantul își declină orice responsabilitate față de toate daunele provocate direct și indirect.

(PL) GWARANCJA

Producent gwarantuje prawidłowe funkcjonowanie urządzeń i zobowiązuje się do bezpłatnej wymiany części, które zepsują się w wyniku złej jakości materiału lub wad fabrycznych w ciągu 12 miesięcy od daty uruchomienia urządzenia, poświadczoną na gwarancji. Urządzenia przesłane do Producenta, również w okresie gwarancji, należy wysłać na warunkach PORTO FRANKO, po naprawie zostaną one zwrócone na koszt odbiorcy. Zgodnie z ustaleniami wyjątkiem są te urządzenia, które są oświadczone jako dobra konsumpcyjne, zgodnie z dyrektywą europejską 1999/44/WE, wyłącznie, jeżeli zostały sprzedane w krajach członkowskich UE. Kartę gwarancyjną nie należy przysyłać, jeżeli towar jest sprzedany w kraju, który nie jest członkiem Unii Europejskiej. Trójstronny dowód potwierdzenia sprzedaży, do którego należy dołączyć dowód nabycia o urządzeniu nie są objęte gwarancją. Producent nie ponosi odpowiedzialności za wszelkie szkody pośrednie i bezpośrednie.

(CZ) ZÁRUKA

Výrobce ručí za správnou činnost strojí a zavazuje se provést bezplatnou výměnu dílů opotřebovaných z důvodu špatné kvality materiálu a následkem konstrukčních vad do 12 měsíců od data uvedení stroje do provozu...

(SK) ZÁRUKA

Výrobca ručí za správnu činnosť strojov a zaväzuje sa vykonať bezplatnú výmenu dielov opotrebovaných z dôvodu zlej kvality materiálu a následkom konštrukčných vad do 12 mesiacov od dátumu uvedenia stroja do prevádzky...

(SI) GARANCIJA

Proizvajalec zagotavlja pravilno delovanje strojev in se zavazuje, da bo brezplačno zamenjal dele, ki se bodo obrabili zaradi slabe kakovosti materiala in zaradi napak pri proizvodnji v roku 12 mesecev od dne začetka delovanja stroja...

(HR/SCG) GARANCIJA

Proizvođač garantira ispravan rad strojeva i obvezuje se izvršiti besplatno zamjenu dijelova koji su oštećeni zbog loše kvalitete materijala i zbog tvorničkih grešaka...

(EE) GARANTI

Garantija onnõuakse tagamiseks ja nõuetekohaseks kasutamiseks. Garantii kehtib ainult siis, kui kasutaja on järginud kasutusjuhendit ja teinud nõuetekohaseid hooldustööd...

(LV) GARANTĪJA

Garantija ir garantējamā produkcijas kvalitātes nodrošināšana. Garantija ir spēkā tikai tad, ja lietotājs ir ievērojis lietošanas instrukciju un veic nepieciešamos uzturēšanas darbus...

(LV) GARANTĪJA

Ražotājs garantē mašīnu labu darbību un apņemas bez maksas noamātināt detaļas, kuras nodilstat materiāla sliktas kvalitātes dēļ vai ražošanas defektu dēļ 12 mēnešu laikā...

(BG) ГАРАНЦИЯ

Фирмата произведител гарантира за доброто функциониране на машините и се задължава да извърши безплатно подмяната на части, които са се повредили, заради некачествен материал или производствени дефекти...

Table with 4 columns: GB, I, D, F, E, P, NL, DK, GB, I, D, F, E, P, NL, DK. Lists various certification codes and their corresponding terms in different languages.

MOD./MONT./MOD./ÜRLAP/MEUDEL / МОДЕЛ / ШТ. Вр.
Date of buying - I Data di acquisto - F Date d'achat - D Kaufdatum
Fecha de compra - P Data de compra - NL Datum van aankoop - DK Købsdato

Table with 4 columns: GB, I, D, F, E, P, NL, DK, GB, I, D, F, E, P, NL, DK. Lists sales company information and signatures in multiple languages.



The product is in compliance with:
At produktet er i overensstemmelse med:
Le produit est conforme aux:
Direktiva...
LVD 2006/95/EC + Amdt.
EMC 2004/108/EC + Amdt.

Table with 2 columns: LVD 2006/95/EC + Amdt. and EMC 2004/108/EC + Amdt. Lists standards and their corresponding numbers.