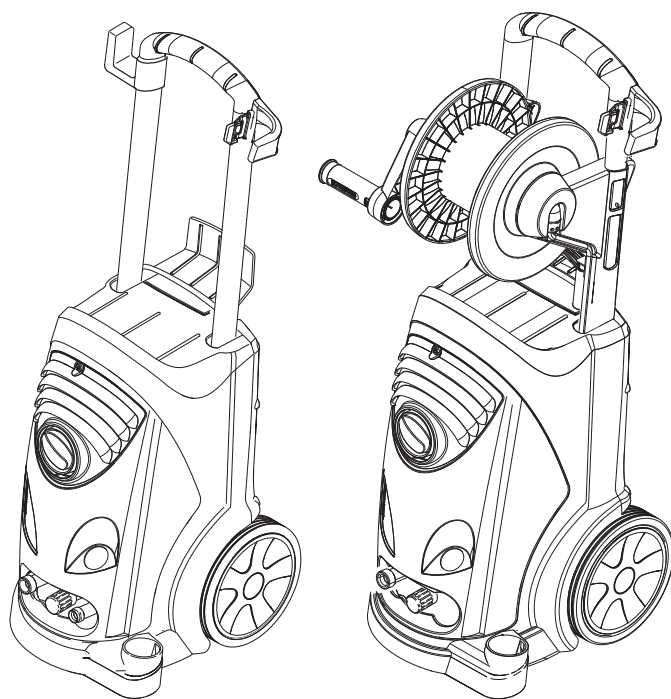


HD 5/15 C
HD 5/15 CX



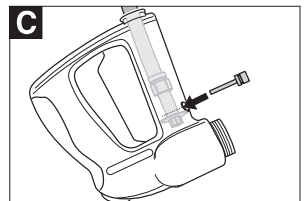
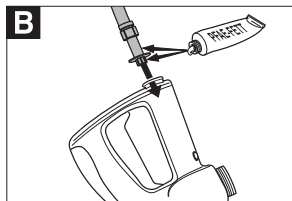
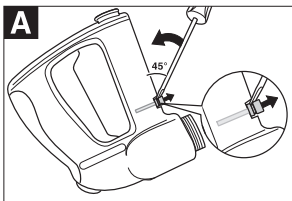
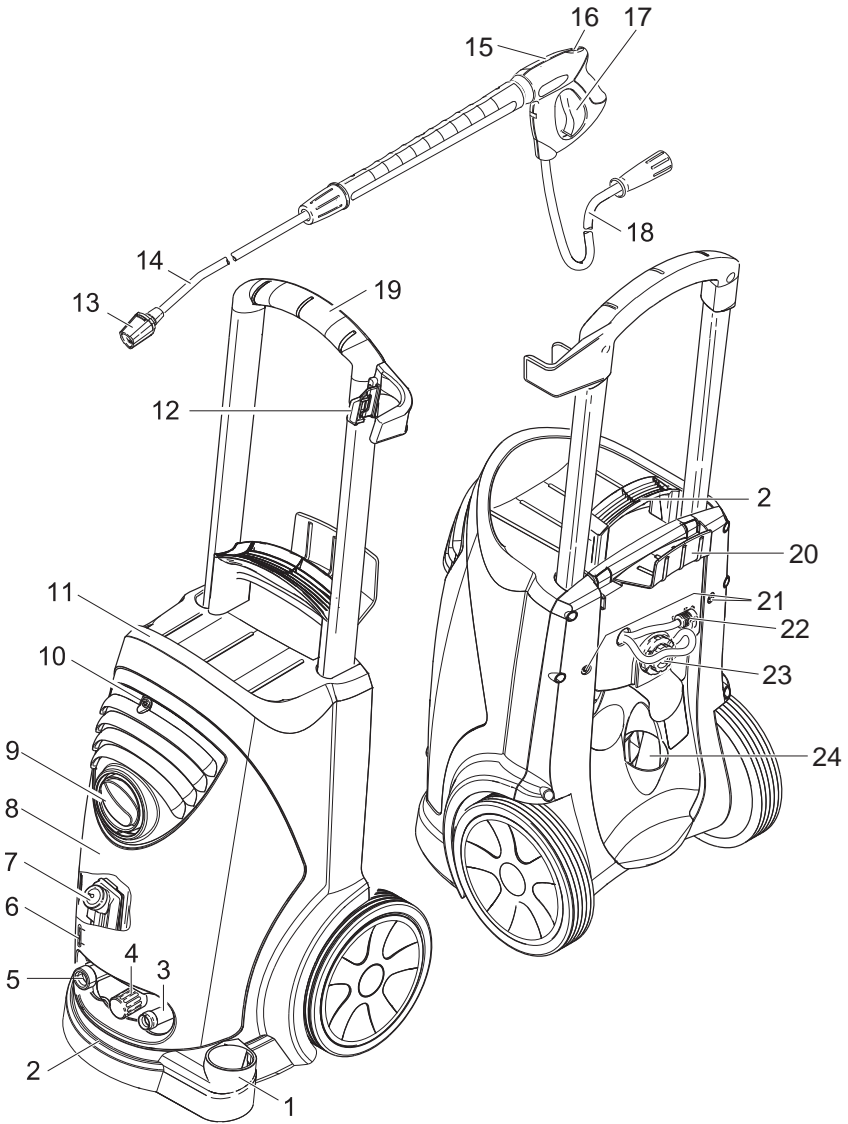
Deutsch	6
English	15
Français	24
Italiano	34
Nederlands	44
Español	54
Português	64
Dansk	74
Norsk	83
Svenska	92
Suomi	101
Ελληνικά	110
Türkçe	120
Русский	129
Magyar	140
Čeština	150
Slovenščina	159
Polski	168
Românește	178
Slovenčina	188
Hrvatski	197
Srpski	206
Български	215
Eesti	225
Latviešu	234
Lietuviškai	243
Українська	252
Қазақша	262

Register and win!
www.karcher.com

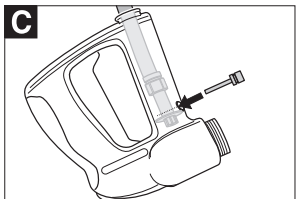
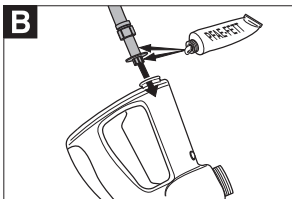
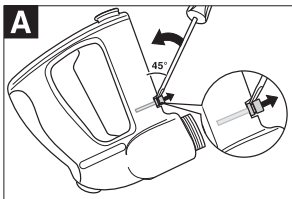
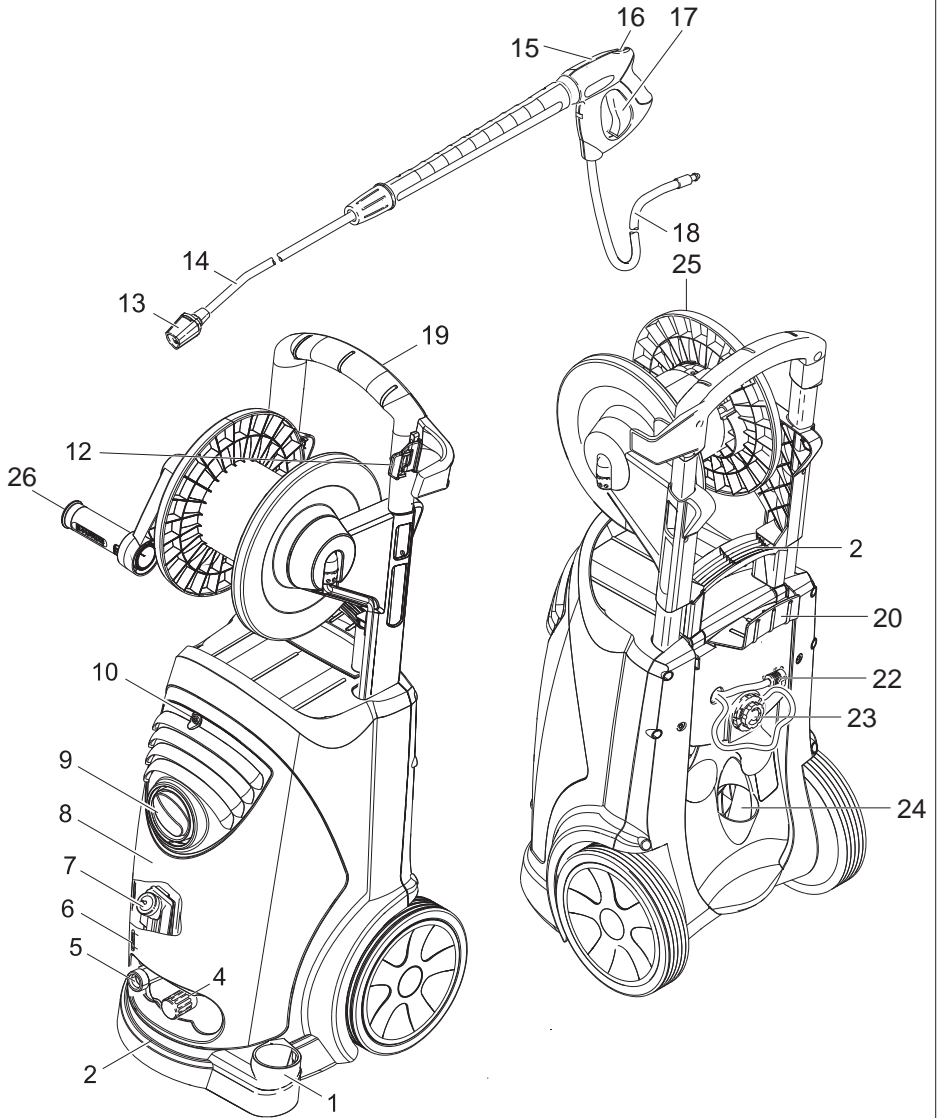


59647490 02/13

HD 5/15 C



HD 5/15 CX





Перед первым применением вашего прибора прочитайте эту оригинальную инструкцию по эксплуатации, после этого действуйте соответственно и сохраните ее для дальнейшего пользования или для следующего владельца.

- Перед первым вводом в эксплуатацию обязательно прочтите указания по технике безопасности № 5.951-949.0!
- При распаковке проверить перечень содержимого упаковки.
- При повреждениях, полученных во время транспортировки, немедленно свяжитесь с продавцом.

Оглавление

Защита окружающей среды	RU . . . 1
Символы в руководстве по эксплуатации	RU . . . 2
Элементы прибора	RU . . . 2
Символы на приборе	RU . . . 2
Использование по назначению	RU . . . 2
Указания по технике безопасности	RU . . . 3
Защитные устройства	RU . . . 3
Перед началом работы	RU . . . 3
Начало работы	RU . . . 4
Управление	RU . . . 5
Транспортировка	RU . . . 7
Хранение	RU . . . 7
Уход и техническое обслуживание	RU . . . 8
Помощь в случае неполадок	RU . . . 8
Принадлежности и запасные детали	RU . . . 9
Гарантия	RU . . . 9
Заявление о соответствии ЕС	RU . . 10
Технические данные	RU . . 11

Защита окружающей среды

	Упаковочные материалы пригодны для вторичной переработки. Пожалуйста, не выбрасывайте упаковку вместе с бытовыми отходами, а сдайте ее в один из пунктов приема вторичного сырья.
	Старые приборы содержат ценные перерабатываемые материалы, подлежащие передаче в пункты приемки вторичного сырья. Аккумуляторы, масло и иные подобные материалы не должны попадать в окружающую среду. Поэтому утилизируйте старые приборы через соответствующие системы приемки отходов.

Пожалуйста, не допускайте попадания моторного масла, мазута, дизельного топлива и бензина в окружающую среду. Пожалуйста, охраняйте почву и утилизируйте отработанное масло, не нанося ущерба окружающей среде.

Инструкции по применению компонентов (REACH)

Актуальные сведения о компонентах приведены на веб-узле по следующему адресу:

www.kaercher.com/REACH

Символы в руководстве по эксплуатации

⚠ Опасность

Для непосредственно грозящей опасности, которая приводит к тяжелым увечьям или к смерти.

⚠ Предупреждение

Для возможной потенциально опасной ситуации, которая может привести к тяжелым увечьям или к смерти.

Внимание!

Для возможной потенциально опасной ситуации, которая может привести к легким травмам или повлечь материальный ущерб.

Элементы прибора

Разверните, пожалуйста, сначала страницы с рисунками

- 1 Подставка для насадок
- 2 Ручка
- 3 Соединение высокого давления
- 4 Регулировка давления/количества
- 5 Подключение водоснабжения
- 6 Указатель уровня масла
- 7 Масляный бак
- 8 Крышка прибора
- 9 Выключатель аппарата
- 10 Крепежные винты крышки прибора
- 11 Подставка для шланга
- 12 Держатель для ручного пистолета-распылителя
- 13 Насадка
- 14 Струйная трубка
- 15 Ручной пистолет-распылитель
- 16 Рычаг предохранителя
- 17 Рычаг ручного пистолета-распылителя
- 18 Шланг высокого давления
- 19 Ведущая дуга
- 20 Держатель кабеля
- 21 Крепёжный винт скользящей рукоятки
- 22 Всасывающий шланг моющего средства с фильтром
- 23 Дозирующий клапан моющего средства

- 24 Отсек для принадлежностей
- 25 Барабан для намотки шланга
- 26 Рукоятка

Цветная маркировка

- Органы управления для процесса очистки желтого цвета.
- Органы управления для технического обслуживания и сервиса светлого цвета.

Символы на приборе



Находящаяся под высоким давлением струя воды может при неправильном использовании представлять опасность. Запрещается направлять струю воды на людей, животных, включенное электрическое оборудование или на сам высоконапорный моющий аппарат.

Использование по назначению

Использовать исключительно данный аппарат высокого давления

- для очистки струей низкого давления и с использованием моющего средства (например, чистка оборудования, автомобилей, зданий, инструментов),
- для очистки струей высокого давления и без использования моющего средства (например, чистка фасадов, террас, садового оборудования).

Для устойчивых загрязнений мы рекомендуем в качестве дополнительного оборудования использовать фрезу для грязи.

⚠ Опасность

Опасность получения травм! При использовании на автозаправочных станциях или в других опасных зонах соблюдайте соответствующие правила техники безопасности.

Пожалуйста, не допускайте попадания сточных вод, содержащих минеральные масла, в почву, водоемы или канализацию. Поэтому мойку моторов и днища автомашин проводить только в приспособленных для этого местах с маслоуловителем.

Указания по технике безопасности

- Необходимо соблюдать соответствующие национальные законодательные нормы по работе с жидкостными струйными установками.
- Необходимо соблюдать соответствующие национальные законодательные нормы по технике безопасности. Необходимо регулярно проверять работу жидкостных струйных установок и результат проверки оформлять в письменном виде.

Защитные устройства

Защитные приспособления служат для защиты пользователя и не должны выводиться из строя или работать в обход своих функций.

Перепускной клапан

При сокращении объема воды при помощи регулятора давления/объема открывается перепускной клапан и часть воды возвращается назад к всасывающей стороне насоса.

Манометрический выключатель

- Если рычаг ручного пистолета-распылителя отпускается, манометрический выключатель отключает насос, подача струи воды под высоким давлением прекращается. При нажатии на рычаг насос снова включается.
- Перепускной клапан и манометрический выключатель настроены и опломбированы на заводе. Настройка осуществляется только сервисной службой.

Предохранитель

Предохранитель на ручном пистолете-распылителе защищает от непроизвольного включения прибора.

Перед началом работы

Проверить уровень масла

- Считать данные указателя уровня масла при неработающем приборе. Уровень масла должен быть выше обоих указателей.

Активировать вентиляцию резервуара для масла

- Вывинтить крепежные винты крышки прибора, снять крышку.
- Отрежьте кончик крышки емкости для масла.
- Закрепить крышку прибора.

Установка принадлежностей

- Форсунку установить на струйной трубке (маркировочной отметкой вверх).
- Соединить струйную трубку с ручным пистолетом-распылителем.

В приборах без барабана шланга:

- Передвинуть скользящую рукоятку вверх до ограничителя.
- Закрепить прилагаемую рукоятку при помощи винтов и инструмента.
- Прочно затянуть шланг высокого давления к соединению высокого давления.

В приборах с барабаном шланга:

- Вставить и зафиксировать рукоятку в вале барабана для шланга.
- Перед намоткой разложите шланг высокого давления в вытянутом виде.
- Намотать шланг высокого давления путем вращения рукоятки равномерными движениями на барабан для шланга. Выбрать направление вращения таким образом, чтобы шланг высокого давления не перегнулся.

Установка запасного шланга высокого давления

- С помощью отвертки выдавить предохранительный зажим на пистолете-распылителе (рис. А).
- Установить пистолет-распылитель на головке и закрепить до упора конец шланга высокого давления. При этом проконтролировать, чтобы свободная шайба на конце шланга полностью спускалась вниз (рис. В).
- Снова нажать предохранительный зажим на пистолете-распылителе. При правильном креплении шланг может вытягиваться не более чем на 1 мм. Если это не так, шайба установлена неправильно (рис.С).

Начало работы

⚠ Предупреждение

Опасность получения травм! Аппарат, подводы, шланг высокого давления и подключения должны находиться в исправном состоянии. Если аппарат неисправен, то пользоваться им нельзя.

Электрическое подсоединение

- Параметры подключения указаны на заводской табличке и в разделе "Технические данные".
- Электрическое подключение должно проводиться электриком и соответствовать нормам IEC 60364-1.

Внимание!

Превышение максимально допустимого полного сопротивления сети в точке электрического подключения (см. раздел "Технические данные") не допускается. В том случае, если вам не известна величина полного сопротивления сети в точке электрического подключения, обратитесь в энергообеспечивающую организацию.

⚠ Опасность

Опасность получения травм от электрического тока.

- *Напряжение, указанные на заводской табличке, должны соответствовать напряжению в розетке.*
- *Минимальная защита розетки - (см. технические данные).*
- *Прибор обязательно должен быть подключен к электрической сети при помощи штекера. Запрещается неразъемное соединение с сетью питания. Штекер предназначен для отключения от сети.*
- *Перед началом работы с прибором проверять сетевой шнур и штепсельную вилку на повреждения. Поврежденный сетевой шнур должен быть незамедлительно заменен уполномоченной службой сервисного обслуживания/специалистом-электриком.*
- *Штекер и соединительный элемент применяемого удлинителя должны быть герметичными.*
- *Использовать удлинитель достаточного диаметра (см. раздел "Технические данные") и полностью разматывать с катушки.*
- *Неподходящие удлинители могут представлять опасность. Вне помещений следует использовать только подходящие и маркированные соответствующим образом удлинительные кабели с достаточным поперечным сечением провода.*

Подключение водоснабжения

⚠ Предупреждение

Соблюдайте предписания предприятия водоснабжения.

Согласно действующим предписаниям устройство запрещается эксплуатировать без



системного разделителя в трубопроводе с питьевой водой. Следует использовать соответствующий системный сепаратор фирмы KARCHER или альтернативный системный сепаратор, соответствующий EN 12729 тип VA. Вода, прошедшая через системный сепаратор, считается непригодной для питья.

Внимание!

Системный разделитель всегда подключать к системе водоснабжения, и никогда непосредственно к прибору!

Параметры подключения указаны в разделе "Технические данные".

- Подсоединить шланг подачи воды (минимальная длина 7,5 м, минимальный диаметр 1/2") к подключению водоснабжения прибора (например, к крану).

Указание: Питающий шланг не входит в объем поставки.

- Откройте подачу воды.

Всосать воду из бака

- Всосывающий шланг с фильтром (№ для заказа 4.440-238.0) привинтить к подключению водоснабжения.
- Удалить воздух из прибора:
Отвинтить форсунку.
Дать прибору поработать, пока вода не начнет течь без пузырьков воздуха.
Дать прибору поработать 10 с - затем выключить. Повторить процесс несколько раз.
- Выключить аппарат и снова привинтить форсунку.

⚠ Опасность

Ни в коем случае не всасывайте воду из емкости с питьевой водой. Ни в коем случае не всасывайте жидкости, содержащие такие растворители, как разбавители лака, бензин, масло или нефилтрованную воду. Уплотнения в приборе не являются стойкими к действию растворителей. Туман, образующийся из растворителей, легко воспламеняем, взрывоопасен и ядовит.

Управление

⚠ Опасность

Опасность взрыва!

Не распылять горючие жидкости.

⚠ Опасность

Более продолжительное использование аппарата может привести к нарушению кровообращения в руках, вызванному вибрацией.

Невозможно указать конкретное время использование аппарата, так как это зависит от нескольких факторов:

- Личная предрасположенность к плохому кровообращению (часто зябнущие пальцы, формикация пальцев).
- Низкая внешняя температура. Для защиты рук носите теплые перчатки.
- Прочная хватка препятствует кровообращению.
- Непрерывная работа хуже, чем работа с паузами.

При регулярном использовании прибора и повторном появлении соответствующих признаков (например, формикации пальцев, зябнущие пальцы) мы рекомендуем пройти врачебное обследование.

Указание: Опасность засорения. Класть форсунки в отсек для принадлежностей только концом вверх.

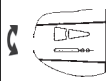

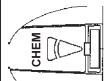
Режим работы высокого давления

Указание: Аппарат оснащен манометрическим выключателем. Двигатель приходит в действие, когда нажат рычаг пистолета.

- Всегда полностью разматывайте с барабана шланг высокого давления.
- Установите выключатель прибора в положение „I“.
- Разблокировать ручной пистолет-распылитель и вытянуть рычаг пистолета.
- Установите рабочее давление и количество воды вращением (бесступенчато) регулятора давления и количества (+/-).

Выбор вида струи

- Закрыть пистолет-распылитель.
- Вращать корпус форсунки до тех пор, пока желаемый символ не совпадет с маркировкой:

	Плоская струя высокого давления (25°) для обширных загрязнений
	Круглая струя высокого давления (0°) для особо устойчивых загрязнений
	Плоская струя низкого давления (CHEM) для работы с моющим средством или мойки низким давлением

С помощью бесконтактного переключения выбрать круглую или плоскую струю:

- Отпустите клапан пистолета-распылителя.
- Струйную трубку, направленную вниз под углом около 45°, прокрутить вправо или влево.

Режим работы с моющим средством

⚠ Предупреждение

- Неподходящие чистящие средства могут повредить прибор и объекты, подлежащие чистке. Использовать только те моющие средства, которые допущены к использованию компанией Karcher. Соблюдать прилагаемые к моющим средствам указания и рекомендации по дозировке. Для бережного отношения к окружающей среде используйте моющие средства экономно.
- Принять во внимание указания по технике безопасности, приведенные на упаковках чистящих средств.

Чистящие средства Karcher гарантируют бесперебойную работу. Пожалуйста, проконсультируйтесь с нами или запросите наш каталог или информационные материалы по чистящим средствам.

- Вытяните всасывающий шланг для моющего средства.
- Всасывающий шланг чистящего средства вставить в сосуд с чистящим средством.
- Установить форсунку на „CHEM“.
- Дозирующий клапан моющего средства установить на желаемую концентрацию.

Рекомендуемый способ мойки

- Экономно разбрызгать моющее средство по сухой поверхности и дать ему подействовать (не позволять высыхать).
- Отходящую грязь смыть с помощью высоконапорного моющего аппарата.
- После эксплуатации погрузить фильтр в чистую воду. Дозирующий клапан установить на самую высокую концентрацию моющего средства. Запустить прибор и через одну минуту прополоскать.

Перерыв в работе

- Отпустить рычаг ручного пистолета-распылителя, прибор выключится.
- Снова потянуть за рычаг ручного пистолета-распылителя, прибор снова включится.

Выключение прибора

- Установите выключатель прибора в положение "0".
- Вытащите штепсельную вилку из розетки.
- Закрыть подачу воды.
- Нажать рычаг пистолета-распылителя, пока аппарат не освободится от давления.
- Привести в действие предохранительный рычаг ручного пистолета-распылителя, чтобы предохранить рычаг пистолета от непреднамеренного срабатывания.

Хранение прибора

- Вставить ручной пистолет-распылитель в держатель.
- Прибор без барабана для шланга: Шланг высокого давления смотать и повесить над подставкой для шланга.
- Прибор с барабаном для шланга: Намотать шланг высокого давления на барабан. Вставить ручку рукоятки, чтобы заблокировать барабан для шланга.
- Обмотать соединительный кабель вокруг держателя кабеля.
- Закрепить штекер установленной клипсой.

Защита от замерзания

Внимание!

Мороз разрушает аппарат, если из него полностью не удалена вода.

Прибор следует хранить в защищенном от мороза помещении.

Вывод из эксплуатации

При длительных паузах в эксплуатации или в случае невозможности хранения в месте, защищенном от мороза:

- Слить воду.
- Прокачать через аппарат имеющийся в торговле антифриз.

Указание: Использовать стандартные антифризы для автомобилей на гликолевой основе.

Указание: Соблюдайте инструкции по использованию антифриза.

- Оставьте прибор включенным в течение не более 1 минуты до тех пор, пока насос и трубопроводы не опорожнятся.

Транспортировка

⚠ Опасность

Опасность получения травм и повреждений! При транспортировке следует обратить внимание на вес устройства.

- При транспортировке на длительное расстояние нести прибор за ручку.
- В приборах без барабана для шланга во время переноски ведущую дугу ставить вниз. При переноске держать прибор за рукоятку, а не за ведущую дугу.
- При перевозке аппарата в транспортных средствах следует учитывать действующие местные государственные нормы, направленные на защиту от скольжения и опрокидывания.

Хранение

⚠ Опасность

Опасность получения травм и повреждений! При хранении следует обратить внимание на вес устройства.

Уход и техническое обслуживание

⚠ Опасность

Опасность получения травмы от случайно запущенного аппарата и электрошока.

Перед проведением любых работ с прибором, выключить прибор и вытянуть штепсельную вилку.

Инспекция по технике безопасности/договор о техническом обслуживании

Вы всегда можете договориться с вашим торговым представителем о регулярном проведении технического осмотра или заключить договор техобслуживания. Обращайтесь к нам за консультацией!

Перед каждой эксплуатацией

- Проверить соединительный кабель на предмет повреждений (опасность поражения током), поврежденный кабель должен быть немедленно заменен уполномоченной сервисной службой/электриком.
- Проверить шланг высокого давления на повреждения (опасность разрыва). Поврежденный шланг высокого давления немедленно заменить.
- Проверить аппарат (насос) на герметичность.
3 капли воды в минуту допустимы и могут проступать с нижней части аппарата. При более сильной негерметичности обратиться в центр по обслуживанию.

еженедельно

- Проверить уровень масла. При молокообразной консистенции масла (вода в масле) немедленно обратиться в сервис по обслуживанию клиентов.
- Очистить сетчатый фильтр подключения подачи воды.
- Очистить фильтр во всасывающем шланге моющего средства.

Ежегодно или каждые 500 часов работы

- Замена масла.

Замена масла

- Вывинтить крепежные винты крышки прибора, снять крышку.
- Снять крышку масляного бака.
- Опрокинуть аппарат вперед.
- Спустить масло в маслосборник.
- Медленно залить новое масло; пузырьки воздуха должны выйти.
- Установить крышку резервуара для масла.
- Закрепить крышку прибора.

Утилизируйте масло без ущерба для окружающей среды или сдайте в пункт утилизации.

Вид и количество масла указаны в разделе "Технические данные".

Помощь в случае неполадок

⚠ Опасность

Опасность получения травмы от случайно запущенного аппарата и электрошока.

Перед проведением любых работ с прибором, выключить прибор и вытянуть штепсельную вилку.

⚠ Опасность

- Электрические конструктивные элементы должны проверяться только уполномоченной сервисной службой.
- При повреждениях, не указанных в этом разделе, в случае сомнения или при четком указании обращаться в уполномоченную сервисную службу.

Прибор не работает

- Проверить соединительный кабель на предмет повреждений.
- Проверить напряжение в сети.
- При электрических неисправностях обратитесь в сервисную службу.

Давление в приборе не увеличивается

- Установить форсунку на „высокого давления“.
- Прочистить сопло.
- Заменить насадку.
- Удалить воздух из прибора (см. "Ввод в эксплуатацию").
- Проверить объем подачи воды (см. раздел "Технические данные").
- Очистить сетчатый фильтр подключения подачи воды.
- Проверить все подключенные к насосу соединения.
- При необходимости обратитесь в сервисную службу.

Насос негерметичен

3 капли воды в минуту допустимы и могут проступать с нижней части аппарата. При более сильной негерметичности обратиться в центр по обслуживанию.

- При сильной протечке проверить аппарат в сервисе по обслуживанию клиентов.

Насос стучит

- Проверить на герметичность всасывающий шланг для воды и моющего средства
- Закрыть клапан-дозатор моющего средства при эксплуатации без моющего средства.
- Удалить воздух из прибора (см. "Ввод в эксплуатацию").
- При необходимости обратитесь в сервисную службу.

Чистящее средство не всасывается

- Установить форсунку на „СНЕМ“.
- Проверить/прочистить всасывающий шланг моющего средства с фильтром.
- Открыть или проверить/прочистить дозировочный клапан моющего средства.
- При необходимости обратитесь в сервисную службу.

Принадлежности и запасные детали

- Разрешается использовать только те принадлежности и запасные части, использование которых было одобрено изготовителем. Использование оригинальных принадлежностей и запчастей гарантирует Вам надежную и бесперебойную работу прибора.
- Выбор наиболее часто необходимых запчастей вы найдете в конце инструкции по эксплуатации.
- Дальнейшую информацию о запчастях вы найдете на сайте www.kaercher.com в разделе Service.

Гарантия

В каждой стране действуют соответственно гарантийные условия, изданные уполномоченной организацией сбыта нашей продукции в данной стране. Возможные неисправности прибора в течение гарантийного срока мы устраняем бесплатно, если причина заключается в дефектах материалов или ошибках при изготовлении. В случае возникновения претензий в течение гарантийного срока просьба обращаться, имея при себе чек о покупке, в торговую организацию, продавшую вам прибор или в ближайшую уполномоченную службу сервисного обслуживания.

Заявление о соответствии ЕС

Настоящим мы заявляем, что нижеуказанный прибор по своей концепции и конструкции, а также в осуществленном и допущенном нами к продаже исполнении отвечает соответствующим основным требованиям по безопасности и здоровью согласно директивам ЕС. При внесении изменений, не согласованных с нами, данное заявление теряет свою силу.

Продукт высоконапорный моющий прибор

Тип: 1.514-xxx

Основные директивы ЕС

2006/42/ЕС (+2009/127/ЕС)

2004/108/ЕС

2000/14/ЕС

Примененные гармонизированные нормы

EN 60335-1

EN 60335-2-79

EN 55014-1: 2006+A1: 2009+A2: 2011

EN 55014-2: 1997 + A2: 2008

EN 61000-3-2: 2006+A1: 2009+A2: 2009

EN 61000-3-11: 2000

EN 62233: 2008

Примененный порядок оценки соответствия

2000/14/ЕС: Приложение V

Уровень мощности звука dB(A)


Измерено: 87

Гарантировано: 89

5.957-737

Нижеподписавшиеся лица действуют по поручению и по доверенности руководства предприятия.


H. Jenner
CEO


S. Reiser
Head of Approval

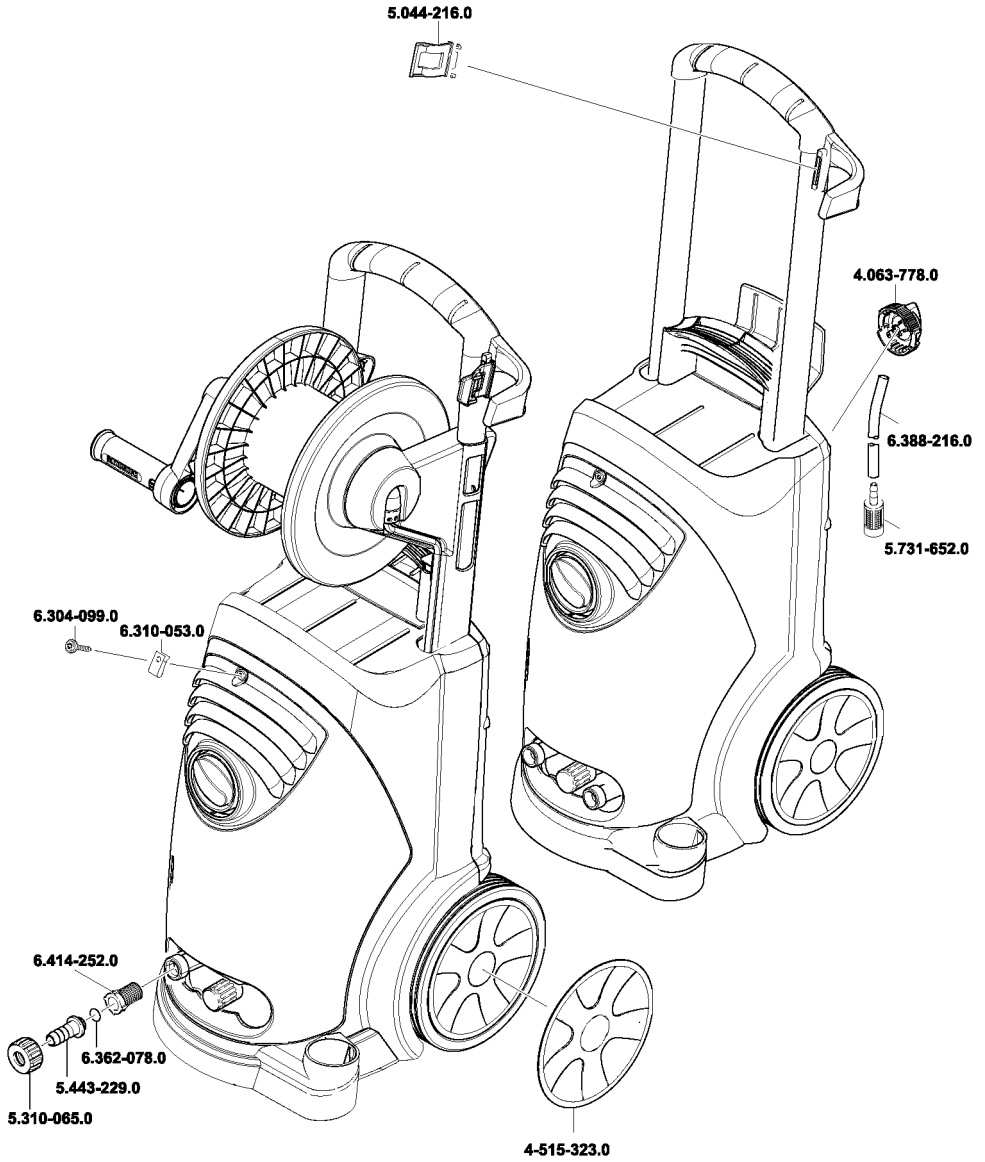
уполномоченный по документации:
S. Reiser

Alfred Kaercher GmbH & Co. KG
Alfred-Kaercher-Str. 28 - 40
71364 Winnenden (Germany)
Тел.: +49 7195 14-0
Факс: +49 7195 14-2212

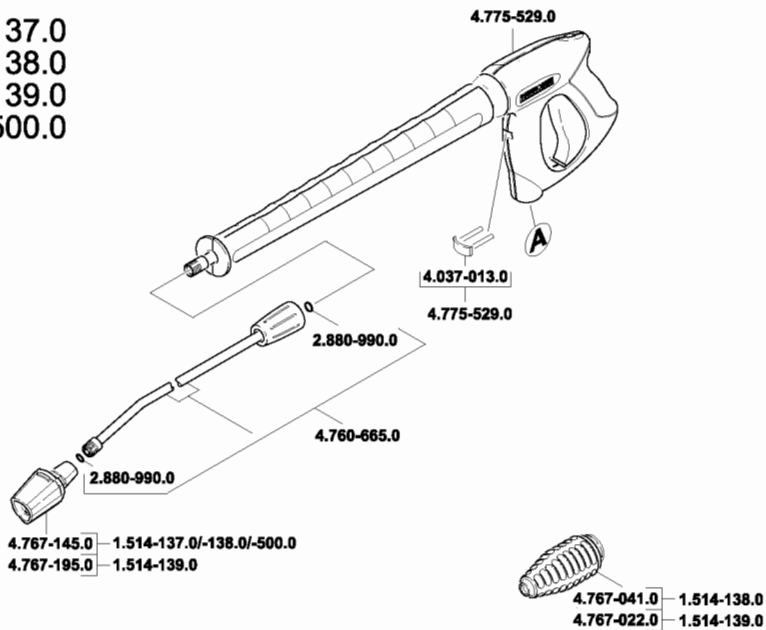
Winnenden, 2013/02/01

Технические данные

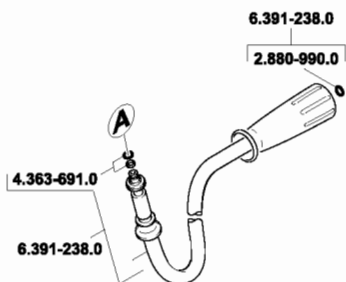
Электропитание					
Напряжение	V			230	
Вид тока	Hz			1~ 50	
Потребляемая мощность	kW			2,7	
Предохранитель (инертный, Char. C)	A			16	
Максимально допустимое сопротивление сети	Ом			0.2679	
Тип защиты				IPX5	
Удлинитель 30 м	mm ²			2,5	
Подключение водоснабжения					
Температура подаваемой воды (макс.)	°C			60	
Количество подаваемой воды (мин.)	l/h (l/min)			700 (11,7)	
Высота всоса из открытого бака (20 °C)	m			0,5	
Давление напора (макс.)	MPa (bar)			1 (10)	
Данные о производительности					
Рабочее давление	MPa (bar)			15 (150)	
Макс. рабочее давление	MPa (bar)			18,5 (185)	
Производительность	l/h (l/min)			500 (8,3)	
Всасывание моющего средства	l/h (l/min)			0...35 (0...0,6)	
Сила отдачи ручного пистолета-распылителя (макс.)	N			25	
Размер форсунки (CX)	--			031 (32)	
Значение установлено согласно EN 60355-2-79					
Уровень шума					
Уровень шума дБ _а	dB(A)			75	
Опасность K _{РА}	dB(A)			2	
Уровень мощности шума L _{WA} + опасность K _{WA}	dB(A)			91	
Значение вибрации рука-плечо					
Ручной пистолет-распылитель	m/s ²			2,7	
Струйная трубка	m/s ²			<2,5	
Опасность K	m/s ²			1	
Рабочие вещества					
Объем масла	l			0,38	
Вид масла	--			SAE 15W40	
Размеры и массы					
Длина	mm			360	
Ширина (CX)	mm			375 (400)	
высота	mm			925	
Тип		1.514-137.0	1.514-138.0	1.514-139.0	1.514-500.0
Вес	кг	30	30,5	32,5	32,5



1.514-137.0
 1.514-138.0
 1.514-139.0
 1.514-500.0



HD 5/15 C



HD 5/15 CX

