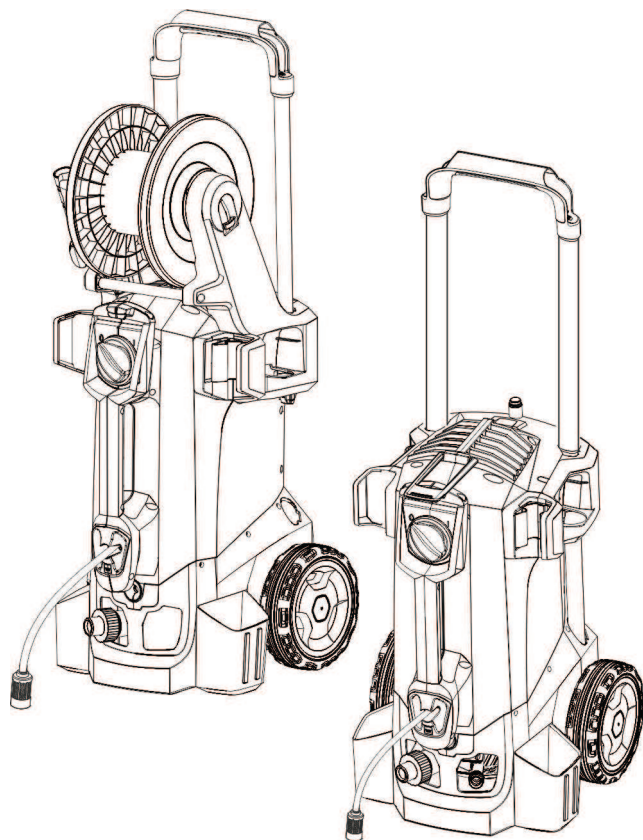


HD 5/12 C, HD 5/12 CX  
HD 5/13 C, HD 5/13 CX  
HD 5/15 C, HD 5/15 CX  
HD 5/17 C, HD 5/17 CX  
HD 6/13 C, HD 6/13 CX

 **KÄRCHER**<sup>®</sup>

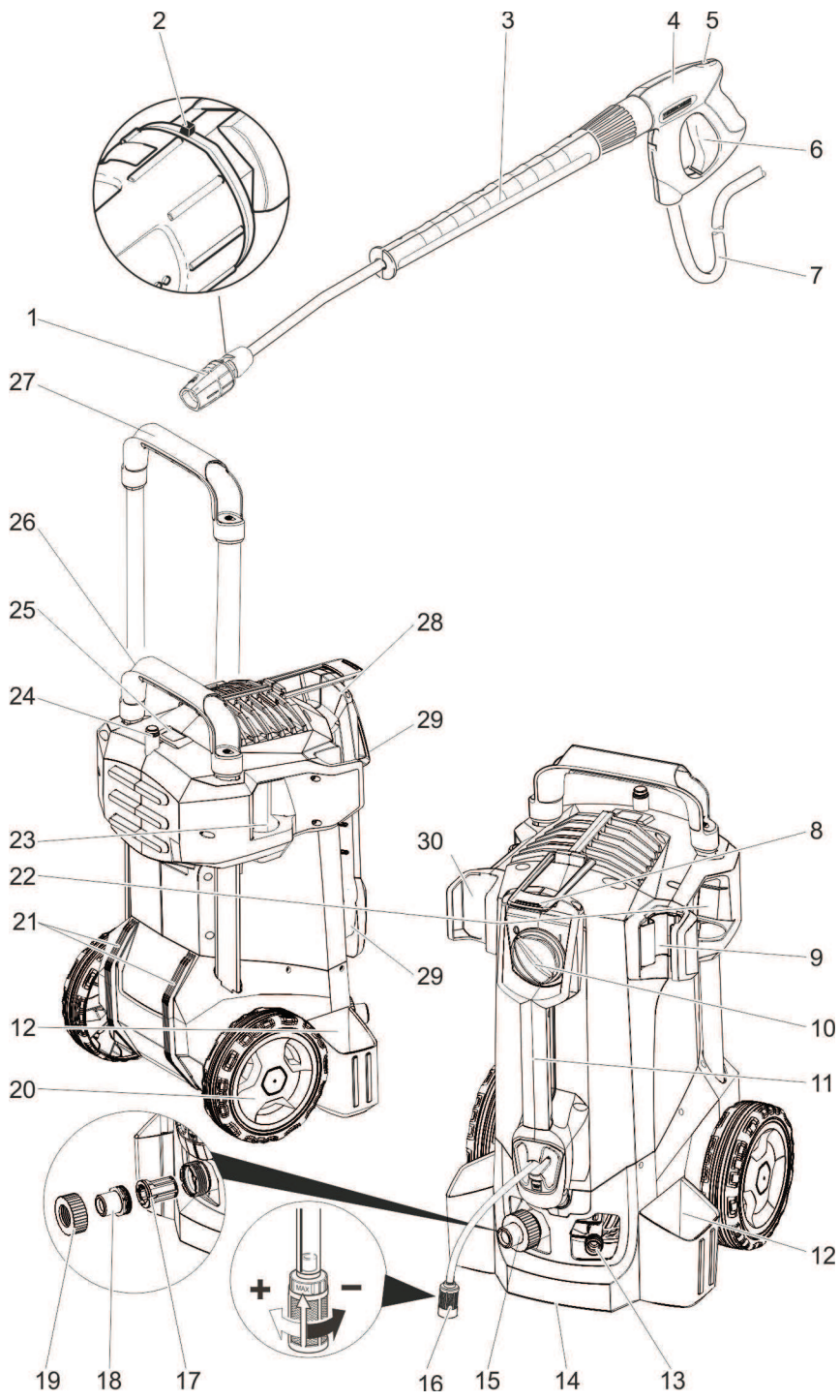


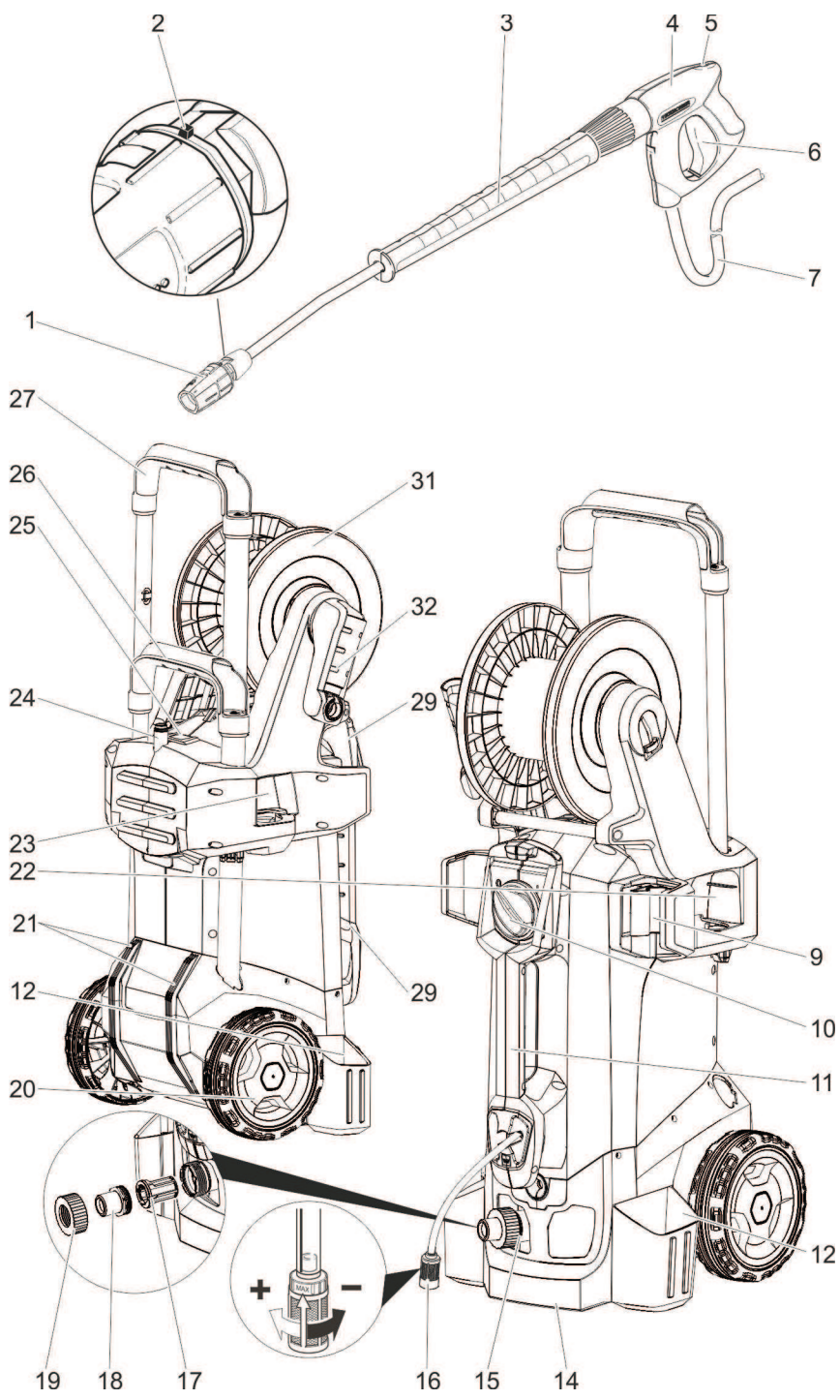
Deutsch	6
English	17
Français	28
Italiano	39
Nederlands	50
Español	61
Português	73
Dansk	85
Norsk	96
Svenska	107
Suomi	118
Ελληνικά	129
Türkçe	141
Русский	152
Magyar	165
Čeština	176
Slovenščina	187
Polski	198
Românește	210
Slovenčina	221
Hrvatski	232
Srpski	243
Български	254
Eesti	266
Latviešu	277
Lietuviškai	288
Українська	299
中文	312
العربية	334

Register and win!  
[www.kärcher.com/register-and-win](http://www.kärcher.com/register-and-win)



59647890 10/13







Перед первым применением вашего прибора прочитайте эту оригинальную инструкцию по эксплуатации, после этого действуйте соответственно и сохраните ее для дальнейшего пользования или для следующего владельца.

## Оглавление

Элементы прибора . . . . .	RU . . . 1
Указания по технике безопасности . . . . .	RU . . . 2
Использование по назначению . . . . .	RU . . . 2
Защитные устройства . . . . .	RU . . . 2
Защита окружающей среды . . . . .	RU . . . 3
Перед началом работы . . . . .	RU . . . 3
Начало работы . . . . .	RU . . . 3
Управление . . . . .	RU . . . 4
Транспортировка . . . . .	RU . . . 6
Хранение . . . . .	RU . . . 7
Уход и техническое обслуживание . . . . .	RU . . . 7
Помощь в случае неполадок . . . . .	RU . . . 8
Принадлежности и запасные детали . . . . .	RU . . . 9
Гарантия . . . . .	RU . . . 9
Заявление о соответствии ЕС . . . . .	RU . . 10
Технические данные . . . . .	RU . . 11

## Элементы прибора

Разверните, пожалуйста, сначала страницы с рисунками

- 1 Насадка
- 2 Маркировка форсунки
- 3 Струйная трубка
- 4 Ручной пистолет-распылитель
- 5 Рычаг предохранителя
- 6 Рычаг ручного пистолета-распылителя
- 7 Шланг высокого давления
- 8 Резиновая лента (не для устройств с барабаном для шланга)
- 9 Держатель струйной трубки с зажимом, для транспортировки
- 10 Включатель аппарата
- 11 рукоятка для ношения прибора

- 12 Струйная трубка кипятыльника
- 13 Соединение высокого давления
- 14 Поручень
- 15 Подключение водоснабжения
- 16 Всасывающий шланг для моющего средства с фильтром и дозатором моющего средства
- 17 Сетчатый фильтр
- 18 Патрубок шланга
- 19 Накидная гайка
- 20 Колпак колеса
- 21 Скользящие/неподвижные полозья
- 22 Подставка для роторной форсунки (роторная форсунка входит только в комплект поставки варианта HD...Plus)
- 23 Подставка для тройной форсунки
- 24 Транспортировочное крепление устройства для очистки поверхностей
- 25 Разблокировка буксирной скобы
- 26 Буксирная скоба, внизу (вставленная)
- 27 Буксирная скоба, сверху (вытянутая)
- 28 Подставка для шланга
- 29 Держатель кабеля
- 30 Держатель струйной трубки без зажима
- 31 Барабан для намотки шланга
- 32 Рукоятка

## Цветная маркировка

- Органы управления для процесса очистки желтого цвета.
- Органы управления для технического обслуживания и сервиса светлого цвета.

## Указания по технике безопасности

- Перед первым вводом в эксплуатацию обязательно прочтите указания по технике безопасности № 5.951-949.0!
- Необходимо соблюдать соответствующие национальные законодательные нормы по работе с жидкостными струйными установками.
- Необходимо соблюдать соответствующие национальные законодательные нормы по технике безопасности. Необходимо регулярно проверять работу жидкостных струйных установок и результат проверки оформлять в письменном виде.

## Символы в руководстве по эксплуатации

### **Опасность**

*Для непосредственно грозящей опасности, которая приводит к тяжелым увечьям или к смерти.*

### **Предупреждение**

*Для возможной потенциально опасной ситуации, которая может привести к тяжелым увечьям или к смерти.*

### **Внимание!**

*Для возможной потенциально опасной ситуации, которая может привести к легким травмам или повлечь материальный ущерб.*

## Символы на аппарате



*Находящаяся под высоким давлением струя воды может при неправильном использовании представлять опасность. Запрещается направлять струю воды на людей, животных, включенное электрическое оборудование или на сам высоконапорный моющий аппарат.*



*Согласно действующим предписаниям устройство запрещается эксплуатировать без системного разделителя в трубопроводе с питьевой водой.*

*Следует использовать соответствующий системный сепаратор фирмы Kärcher или альтернативный системный сепаратор, соответствующий EN 12729 тип BA.*

*Вода, прошедшая через системный сепаратор, считается непригодной для питья.*

## Использование по назначению

Использовать исключительно данный аппарат высокого давления

- для очистки струей низкого давления и с использованием моющего средства (например, чистка оборудования, автомобилей, зданий, инструментов),
- для очистки струей высокого давления и без использования моющего средства (например, чистка фасадов, террас, садового оборудования).

Для удаления устойчивых загрязнений мы рекомендуем роторную форсунку (входит только в комплект поставки варианта HD...Plus)

## Защитные устройства


Защитные приспособления служат для защиты пользователя и не должны выводиться из строя или работать в обход своих функций.

## Манометрический выключатель

Если рычаг ручного пистолета-распылителя отпускается, манометрический выключатель отключает насос, подача струи воды под высоким давлением прекращается. При нажатии на рычаг насос снова включается.



## Защита окружающей среды

	Упаковочные материалы пригодны для вторичной переработки. Пожалуйста, не выбрасывайте упаковку вместе с бытовыми отходами, а сдайте ее в один из пунктов приема вторичного сырья.
	Старые приборы содержат ценные перерабатываемые материалы, подлежащие передаче в пункты приемки вторичного сырья. Аккумуляторы, масло и иные подобные материалы не должны попадать в окружающую среду. Поэтому утилизируйте старые приборы через соответствующие системы приемки отходов.

### Инструкции по применению компонентов (REACH)

Актуальные сведения о компонентах приведены на веб-узле по следующему адресу:

[www.kaercher.com/REACH](http://www.kaercher.com/REACH)

## Перед началом работы

### Установка принадлежностей

- Закрепить колпак колеса.
- Форсунку установить на струйной трубке т (маркировочной отметкой вверх).
- Соединить струйную трубку с ручным пистолетом-распылителем.
- Послать блокировку буксирной скобы.
- Перевести буксирную скобу в конечное положение.

### В приборах без барабана шланга:

- Прочно затянуть шланг высокого давления к соединению высокого давления.

### В приборах с барабаном шланга:

- Вставить и зафиксировать рукоятку в вале барабана для шланга.
- Перед намоткой разложите шланг высокого давления в вытянутом виде.
- Намотать шланг высокого давления путем вращения рукоятки равномерными движениями на барабан для шланга. Выбрать направление вращения таким образом, чтобы шланг высокого давления не перегнулся.

## Начало работы

### Электрическое подсоединение

#### Опасность

- Опасность получения травм от электрического тока.
- Прибор обязательно должен быть подключен к электрической сети при помощи штекера. Запрещается неразъемное соединение с сетью питания. Штекер предназначен для отключения от сети.
- Штекер и соединительный элемент применяемого удлинителя должны быть герметичными.
- Использовать удлинитель достаточного диаметра (см. раздел "Технические данные") и полностью разматывать с катушки.

Параметры для подключения указаны на заводской табличке и в разделе "Технические данные".

- Размотать сетевой кабель и положить его на пол.
- Вставьте штепсельную вилку электропитания в электророзетку.

### Подвод к водопроводу

#### **⚠ Предупреждение**

Соблюдайте предписания предприятия водоснабжения.

Согласно действующим предписаниям устройство запрещается эксплуатировать без системного разделителя в трубопроводе с питьевой водой. Следует использовать соответствующий системный сепаратор фирмы KARCHER или альтернативный системный сепаратор, соответствующий EN 12729 тип BA. Вода, прошедшая через системный сепаратор, считается непригодной для питья.



#### **Внимание!**

Системный разделитель всегда подключать к системе водоснабжения, и никогда непосредственно к прибору!

Параметры подключения указаны в разделе "Технические данные".

→ Подсоединить шланг подачи воды (минимальная длина 7,5 м, минимальный диаметр 1/2") к подключению водоснабжения прибора (например, к крану).

#### **Указание**

Питающий шланг не входит в объем поставки.

→ Откройте подачу воды.

#### **Подача воды из открытых водоемов**

→ Всасывающий шланг с фильтром (№ для заказа 4.440-238.0) привинтить к подключению водоснабжения.

→ Удаление воздуха из устройства:  
Отвинтить форсунку стройной трубки.  
Дать прибору поработать, пока вода не начнет течь без пузырьков воздуха.  
Дать устройству поработать 10 секунд, затем выключить с помощью выключателя. Повторить процесс несколько раз.

→ Выключить аппарат и снова привинтить форсунку.

#### **⚠ Опасность**

*Опасность взрыва!*

*Не распылять горючие жидкости.*

При использовании прибора в опасных зонах (например, на автозаправочных станциях) следует соблюдать соответствующие правила техники безопасности.

#### **⚠ Опасность**

Более продолжительное использование аппарата может привести к нарушению кровообращения в руках, вызванному вибрацией.

Невозможно указать конкретное время использования аппарата, так как это зависит от нескольких факторов:

- Личная предрасположенность к плохому кровообращению (часто зябнущие пальцы, формикация пальцев).
- Низкая внешняя температура. Для защиты рук носите теплые перчатки.
- Прочная хватка препятствует кровообращению.
- Непрерывная работа хуже, чем работа с паузами.

При регулярном использовании прибора и повторном появлении соответствующих признаков (например, формикация пальцев, зябнущие пальцы) мы рекомендуем пройти врачебное обследование.

#### **Внимание!**

*Чистить двигатели на местах со соответствующим маслоуловителем (защита окружающей среды).*

## Режим работы высокого давления

Устройство может работать в вертикальном и горизонтальном положении.




### Указание

Аппарат оснащен манометрическим выключателем. Двигатель приходит в действие, когда нажат рычаг пистолета.

- Прибор с барабаном для шланга: Всегда полностью разматывайте с барабана шланг высокого давления.
- Установите выключатель прибора в положение „I“.
- Разблокировать ручной пистолет-распылитель и вытянуть рычаг пистолета.

## Выбор вида струи

- Закрыть пистолет-распылитель.
- Вращать корпус форсунки до тех пор, пока желаемый символ не совпадет с маркировкой:

	Круглая струя высокого давления (0°) для особо устойчивых загрязнений
	Плоская струя низкого давления (СНЕМ) для работы с моющим средством или мойки низким давлением
	Плоская струя высокого давления (25°) для обширных загрязнений

## Режим работы с моющим средством

### ⚠ Предупреждение

Неподходящие чистящие средства могут повредить прибор и объекты, подлежащие чистке. Использовать только те моющие средства, которые допущены к использованию компанией Karcher. Соблюдать прилагаемые к моющим средствам указания и рекомендации по дозировке. Для бережного отношения к окружающей среде используйте моющие средства экономно.

Принять во внимание указания по технике безопасности, приведенные на упаковках чистящих средств.

Чистящие средства Karcher гарантируют бесперебойную работу. Пожалуйста, проконсультируйтесь с нами или запросите наш каталог или информационные материалы по чистящим средствам.

- Вытяните всасывающий шланг для мощного средства.
- Установить объем всасывания раствора мощного средства у фильтра для мощного средства.
- Всасывающий шланг чистящего средства вставить в сосуд с чистящим средством.
- Установить форсунку на „СНЕМ“.

### Рекомендуемый способ мойки

- Экономно разбрызгать моющее средство по сухой поверхности и дать ему подействовать (не позволять высохнуть).
- Отходящую грязь смыть с помощью высоконапорного моющего аппарата.
- После эксплуатации следует установить максимальный объем всасывания на фильтре для чистящего средства.
- Запустить устройство и через одну минуту прополоскать.

## Перерыв в работе

- Отпустить рычаг ручного пистолета-распылителя, прибор выключится.

### Указание:

При выключении устройства давление воды снижается прилб. на 70%. Это приводит к снижению приводного усилия ручного пистолета-распылителя и увеличению срока службы устройства.

- Снова потянуть за рычаг ручного пистолета-распылителя, прибор снова включится.



## Выключение прибора

- Установите выключатель прибора в положение "0".
- Вытащите штепсельную вилку из розетки.
- Закрыть подачу воды.
- Нажать рычаг пистолета-распылителя, пока аппарат не освободится от давления.
- Привести в действие предохранительный рычаг ручного пистолета-распылителя, чтобы предохранить рычаг пистолета от непреднамеренного срабатывания.

## Хранение прибора

- Установить струйную трубку с ручным пистолетом-распылителем в струйную трубку кипятильника и заблокировать держателем.
- Обмотать соединительный кабель вокруг держателя кабеля.
- Смотать шланг высокого давления, повесить над подставкой для шланга и закрепить резиновой лентой или намотать шланг высокого давления на барабан. Опустить ручку рукоятки.
- Закрепить штекер установленной клипсой.
- Нажать разблокировку и вдвинуть буксирную скобу.

## Защита от замерзания

### **⚠ Предупреждение**

*Мороз разрушает прибор, если из него полностью не удалена вода.*

Прибор следует хранить в защищенном от мороза помещении.

**Если хранение в месте, защищенном от мороза, невозможно:**

- Слить воду.
- Прокачать через аппарат имеющийся в торговле антифриз.

## Указание

*Использовать стандартные антифризы для автомобилей на гликолевой основе.*

*Соблюдайте инструкции по использованию антифриза.*

- Оставьте прибор включенным в течение не более 1 минуты до тех пор, пока насос и трубопроводы не опорожнятся.

## Транспортировка

### **Внимание!**

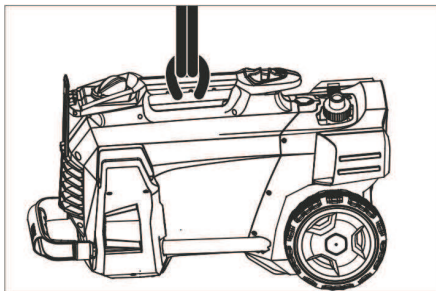
*Опасность получения травм и повреждений! При транспортировке следует обратить внимание на вес устройства.*

- При транспортировке на дальнее расстояние перемещать устройство за буксирную скобу.
- Во время переноски удерживать устройство за ручку.
- При подъеме по лестнице устройство следует перемещать со ступеньки на ступеньку. Скользящие полозья защищают корпус от повреждений.
- При перевозке аппарата в транспортных средствах следует учитывать действующие местные государственные нормы, направленные на защиту от скольжения и опрокидывания.

## Транспортировочный держатель устройства для очистки поверхностей

- Вставить соединительный патрубок устройства для очистки поверхностей в стержень на моечном аппарате высокого давления.
- Завинтить накладную гайку примерно на 1 оборот.

## Транспортировка краном



→ Закрепить подъемное устройство на рукоятке для переноски устройства.

### Указания по технике безопасности при работе с краном

#### **⚠ Опасность**

*Опасность получения травм при падении прибора.*

- Соблюдать местные предписания по предотвращению несчастных случаев и указания по технике безопасности.
- Перед каждой транспортировкой краном проверять рукоятку для транспортировки на наличие повреждений.
- Перед каждой транспортировкой краном проверять подъемный механизм на наличие повреждений.
- Устройство поднимать только за рукоятку для транспортировки.
- Не использовать чалочные цепи.
- Оберегать подъемное устройство от случайного отцепления груза.
- Удалить струйную трубку с ручным пистолетом-распылителем, форсунки, устройство для очистки поверхностей и другие незакрепленные предметы перед транспортировкой краном.
- Во время процесса подъема запрещается перевозить на устройстве какие-либо предметы.

- *Прибор разрешается транспортировать с помощью крана только лицам, прошедшим инструктаж по управлению краном.*
- *Не стоять под грузом.*
- *При этом обратить внимание на то, чтобы в опасной зоне действия крана не находились люди.*
- *Не оставлять прибор подвешенным к крану без присмотра.*

## Хранение

### **Внимание!**

*Опасность получения травм и повреждений! При хранении следует обратить внимание на вес устройства. Это устройство разрешается хранить только во внутренних помещениях.*

## Уход и техническое обслуживание

### **⚠ Опасность**

*Опасность получения травмы от случайно запущенного аппарата и электрошока.*

*Перед проведением любых работ с прибором, выключить прибор и вытянуть штепсельную вилку.*

### **Инспекция по технике безопасности/договор о техническом обслуживании**

Вы всегда можете договориться с вашим торговым представителем о регулярном проведении технического осмотра или заключить договор техобслуживания. Обращайтесь к нам за консультацией!

## Перед каждой эксплуатацией

- Проверить соединительный кабель на предмет повреждений (опасность поражения током), поврежденный кабель должен быть немедленно заменен уполномоченной сервисной службой/электриком.
- Проверить шланг высокого давления на повреждения (опасность разрыва). Поврежденный шланг высокого давления немедленно заменить.
- Проверить аппарат (насос) на герметичность.  
3 капли воды в минуту допустимы и могут проступать с нижней части аппарата. При более сильной негерметичности обратиться в центр по обслуживанию.

## еженедельно

- Очистить сетчатый фильтр подключения подачи воды.
- Очистить фильтр во всасывающем шланге моющего средства.

## Очистка сетчатого фильтра подключения подачи воды

- Отвинтить накидную гайку.
- Вытянуть патрубок шланга с сетчатым фильтром.
- Сетчатый фильтр очистить и промыть снаружи.

### Указание:

Выровнять шестигранник патрубка шланга для подключения к устройству.

- Установить патрубок шланга с сетчатым фильтром и плотно затянуть накидную гайку.

## Помощь в случае неполадок

### ⚠ Опасность

- *Опасность получения травмы от случайно запущенного аппарата и электрошока.*
- *Перед проведением любых работ с прибором, выключить прибор и вытянуть штепсельную вилку.*
- *Электрические конструктивные элементы должны проверяться только уполномоченной сервисной службой.*
- *При повреждениях, не указанных в этом разделе, в случае сомнения или при четком указании обращаться в уполномоченную сервисную службу.*

## Прибор не работает

- Проверить соединительный кабель на предмет повреждений.
- Проверить напряжение в сети.
- Если устройство перегревается: Установите выключатель прибора в положение "0".  
Прибор должен охладиться в течение, как минимум, 15 минут.  
Установить выключатель устройства в положение "1".
- При электрических неисправностях обратитесь в сервисную службу.

## Давление в приборе не увеличивается

- Установить форсунку на „высокого давление“.
- Удалить воздух из прибора (см. "Ввод в эксплуатацию").
- Очистить сетчатый фильтр подключения подачи воды.
- Проверить объем подачи воды (см. раздел "Технические данные").
- Прочистить сопло.
- Заменить насадку.
- При необходимости обратитесь в сервисную службу.

### Насос негерметичен

Допустима утечка в размере 3 капли воды в минуту. Капли могут проступать в нижней части устройства.

- При сильной протечке проверить аппарат в сервисе по обслуживанию клиентов.

### Насос стучит

- Проверить на герметичность всасывающий шланг для воды и моющего средства
- Установить минимальное значение объема всасывания на фильтре для чистящего средства.
- Удалить воздух из прибора (см. "Ввод в эксплуатацию").
- При необходимости обратитесь в сервисную службу.

### Чистящее средство не всасывается

- Установить форсунку на „CHEM“.
- Увеличить объем всасывания на фильтре для чистящего средства.
- Проверить/прочистить всасывающий шланг моющего средства с фильтром.
- При необходимости обратитесь в сервисную службу.

### Принадлежности и запасные детали

- Разрешается использовать только те принадлежности и запасные части, использование которых было одобрено изготовителем. Использование оригинальных принадлежностей и запчастей гарантирует Вам надежную и бесперебойную работу прибора.
- Выбор наиболее часто необходимых запчастей вы найдете в конце инструкции по эксплуатации.

- Дальнейшую информацию о запчастях вы найдете на сайте [www.kaercher.com](http://www.kaercher.com) в разделе Service.

### Гарантия

В каждой стране действуют соответственно гарантийные условия, изданные уполномоченной организацией сбыта нашей продукции в данной стране. Возможные неисправности прибора в течение гарантийного срока мы устраняем бесплатно, если причина заключается в дефектах материалов или ошибках при изготовлении. В случае возникновения претензий в течение гарантийного срока просьба обращаться, имея при себе чек о покупке, в торговую организацию, продавшую вам прибор или в ближайшую уполномоченную службу сервисного обслуживания.

Дата выпуска отображается на заводской табличке в закодированном виде. При этом отдельные цифры имеют следующее значение::

Пример: 30190  
3 год выпуска  
0 столетие выпуска  
1 десятилетие выпуска  
9 вторая цифра месяца выпуска  
0 первая цифра месяца выпуска

Таким образом, в данном примере код 30190 означает дату выпуска 09/(2)013.

## Заявление о соответствии ЕС

Настоящим мы заявляем, что нижеуказанный прибор по своей концепции и конструкции, а также в осуществленном и допущенном нами к продаже исполнении отвечает соответствующим основным требованиям по безопасности и здоровью согласно директивам ЕС. При внесении изменений, не согласованных с нами, данное заявление теряет свою силу.

**Продукт** высоконапорный моющий прибор

**Тип:** 1.520-xxx

**Основные директивы ЕС**

2006/42/ЕС (+2009/127/ЕС)

2004/108/ЕС

2000/14/ЕС

**Примененные гармонизированные нормы**

EN 60335-1

EN 60335-2-79

EN 55014-1: 2006+A1: 2009+A2: 2011

EN 55014-2: 1997+A1: 2001+A2: 2008

EN 62233: 2008

EN 61000-3-2: 2006+A1: 2009+A2: 2009

EN 61000-3-3: 2008

HD 5/12 C, HD 5/12 CX, HD 513 C, HD 5/13 CX

EN 61000-3-11: 2000

HD 5/15 C, HD 5/15 CX, HD 5/17 C, HD 5/17

CX, HD 6/13 C, HD 6/13 CX

**Примененный порядок оценки соответствия**

2000/14/ЕС: Приложение V

**Уровень мощности звука dB(A)**

HD 5/12 C, HD 5/13 C, HD 5/15 C, HD 5/17 C,

HD 6/13 C

Измерено: 86

Гарантировано: 88

HD 5/12 CX, HD 5/13 CX, HD 5/17 CX, HD 6/13 CX

Измерено: 89

Гарантировано: 92


HD 5/15 CX

Измерено: 87

Гарантировано: 90

Нижеподписавшиеся лица действуют по поручению и по доверенности руководства предприятия.

  
H. Jenner  
CEO

  
S. Reiser  
Head of Approval

уполномоченный по документации:  
S. Reiser

Alfred Kaercher GmbH & Co. KG

Alfred-Kaercher-Str. 28 - 40

71364 Winnenden (Germany)

Тел.: +49 7195 14-0

Факс: +49 7195 14-2212

Winnenden, 2013/09/01



## Технические данные

Тип	HD 5/12 C	HD 5/12 C	HD 5/12 C	HD 5/12 C	
	1.520-120.0	1.520-139.0	1.520-132.0	1.520-134.0	
	1.520-129.0				
	HD 5/12 CX		HD 5/12 CX	HD 5/12 CX	
	1.520-121.0		1.520-133.0	1.520-135.0	
	EU	AR	GB	CH	
<b>Электропитание</b>					
Напряжение	В	230	220	230...240	230
Вид тока	Гц	1~ 50			
Потребляемая мощность	кВт	2,5	2,2	2,5	2,2
Предохранитель (инертный, Char. C)	A	16	10	13	10
Тип защиты	--	IPX5			
Удлинитель 30 м	мм <sup>2</sup>	2,5			
<b>Подключение водоснабжения</b>					
Температура подаваемой воды (макс.)	°C	60			
Количество подаваемой воды (мин.)	л/мин.	12			
Высота всоса из открытого бака (20 °C)	м	0,5			
Давление напора (макс.)	МПа	1			
<b>Данные о производительности</b>					
Рабочее давление	МПа	12	11,5	12	11,5
Размер форсунки	--	035	038	035	038
Макс. рабочее давление	МПа	17,5			
Подача, вода	л/мин.	8,3			
Всасывание моющего средства	л/ч	0...25			
Сила отдачи ручного пистолета-распылителя (макс.)	H	21,3			
<b>Значение установлено согласно EN 60355-2-79</b>					
Значение вибрации рука-плечо					
Ручной пистолет-распылитель	м/с <sup>2</sup>	3,6			
Струйная трубка	м/с <sup>2</sup>	2,5			
Опасность K	м/с <sup>2</sup>	0,9			
Уровень шума L <sub>рА</sub> (CX)	дБ(A)	72 (75)			
Опасность K <sub>рА</sub>	дБ(A)	3			
Уровень мощности шума L <sub>WA</sub> + опасность K <sub>WA</sub> (CX)	дБ(A)	88 (92)			
<b>Размеры и массы</b>					
Длина	мм	380			
Ширина (CX)	мм	360 (370)			
высота	мм	930			
Типичный рабочий вес (CX)	кг	23,7 (26)			

Тип	HD 5/12 C	HD 5/13 C	HD 5/15 C
	1.520-136.0	1.520-130.0 1.520-138.0 1.520-168.0	1.520-140.0 1.520-142.0 1.520-143.0
	HD 5/12 CX	HD 5/13 CX	HD 5/15 CX
	1.520-137.0	1.520-131.0	1.520-141.0 1.520-144.0
	AU	EU	EU
<b>Электропитание</b>			
Напряжение	В	240	230
Вид тока	Гц	1~ 50	
Потребляемая мощность	кВт	2,3	2,6   2,8
Предохранитель (инертный, Char. C)	A	10	16
Тип защиты	--	IPX5	
Удлинитель 30 м	мм <sup>2</sup>	2,5	
<b>Подключение водоснабжения</b>			
Температура подаваемой воды (макс.)	°С	60	
Количество подаваемой воды (мин.)	л/мин.	12	
Высота всоса из открытого бака (20 °С)	м	0,5	
Давление напора (макс.)	МПа	1	
<b>Данные о производительности</b>			
Рабочее давление	МПа	11,5	13   15
Размер форсунки	--	038	034   032
Макс. рабочее давление	МПа	17,5	17,5   20
Подача, вода	л/мин.	8,3	
Всасывание моющего средства	л/ч	0...25	
Сила отдачи ручного пистолета-распылителя (макс.)	H	21,3	22,2   23,8
<b>Значение установлено согласно EN 60355-2-79</b>			
Значение вибрации рука-плечо			
Ручной пистолет-распылитель	м/с <sup>2</sup>	3,6	2,4
Струйная трубка	м/с <sup>2</sup>	2,5	1,9
Опасность К	м/с <sup>2</sup>	0,9	0,7
Уровень шума L <sub>РА</sub> (СХ)	дБ(А)	72 (75)	72 (74)
Опасность К <sub>РА</sub>	дБ(А)	3	3
Уровень мощности шума L <sub>WA</sub> + опасность К <sub>WA</sub> (СХ)	дБ(А)	88 (92)	88 (90)
<b>Размеры и массы</b>			
Длина	мм	380	
Ширина (СХ)	мм	360 (370)	
высота	мм	930	
Типичный рабочий вес (СХ)	кг	23,7 (26)	25,2 (27,5)

Тип	HD 5/17 C		HD 6/13 C		HD 6/13 C	
	1.520-150.0 1.520-154.0		1.520-160.0 1.520-164.0 1.520-165.0		1.520-162.0	
	HD 5/17 CX		HD 6/13 CX		HD 6/13 CX	
	1.520-151.0		1.520-161.0		1.520-163.0	
	EU		EU		GB	
<b>Электроснабжение</b>						
Напряжение	В	230			230...240	
Вид тока	Гц	1~ 50				
Потребляемая мощность	кВт	3,0		2,9		
Предохранитель (инертный, Char. C)	А	16			13	
Тип защиты	--	IPX5				
Удлинитель 30 м	мм <sup>2</sup>	2,5				
<b>Подключение водоснабжения</b>						
Температура подаваемой воды (макс.)	°С	60				
Количество подаваемой воды (мин.)	л/мин.	12		13		
Высота всоса из открытого бака (20 °С)	м	0,5				
Давление напора (макс.)	МПа	1				
<b>Данные о производительности</b>						
Рабочее давление	МПа	17		13		
Размер форсунки	--	027		038		
Макс. рабочее давление	МПа	20		19		
Подача, вода	л/мин.	8,1		9,8		
Всасывание моющего средства	л/ч	0...25				
Сила отдачи ручного пистолета-распылителя (макс.)	Н	25,4		26,6		
<b>Значение установлено согласно EN 60355-2-79</b>						
Значение вибрации рука-плечо						
Ручной пистолет-распылитель	м/с <sup>2</sup>	2,4		4,1		
Струйная трубка	м/с <sup>2</sup>	1,9		2,8		
Опасность К	м/с <sup>2</sup>	0,7		0,9		
Уровень шума L <sub>рА</sub> (СХ)	дБ(А)	72 (75)				
Опасность К <sub>рА</sub>	дБ(А)	3				
Уровень мощности шума L <sub>wА</sub> + опасность К <sub>wА</sub> (СХ)	дБ(А)	88 (92)				
<b>Размеры и массы</b>						
Длина	мм	380				
Ширина (СХ)	мм	360 (370)				
высота	мм	930				
Типичный рабочий вес (СХ)	кг	25,2 (27,5)		25,2 (27,5)		

4.767-149.0 | 1.520-134.0, -136.0, -160.0, -162.0, 164.0, -165.0  
 4.767-046.0 | 1.520-150.0, -154.0  
 4.767-195.0 | 1.520-140.0, -142.0, -143.0  
 4.767-147.0 | 1.520-130.0, -138.0, -168.0  
 4.767-212.0 | 1.520-120.0, -129.0, -132.0, -139.0

