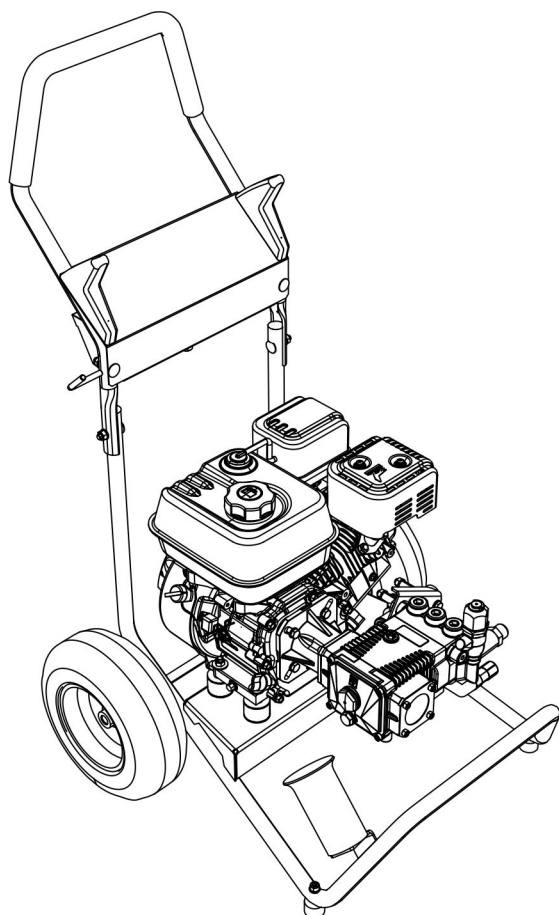


HD 6/15 G
HD 7/20 G
HD 8/23 G

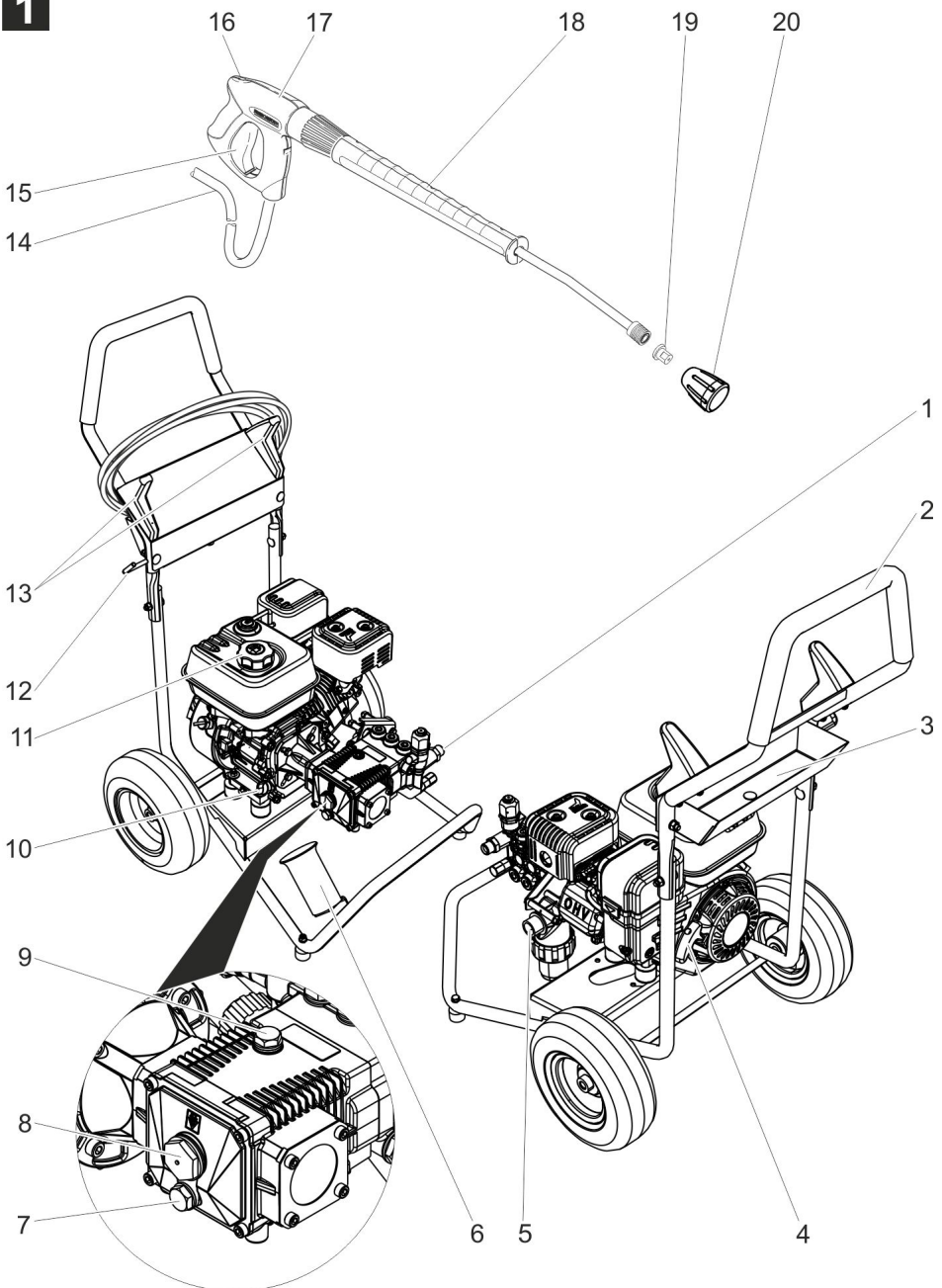


Deutsch	4
English	13
Français	21
Italiano	30
Nederlands	39
Español	47
Português	56
Dansk	65
Norsk	73
Svenska	81
Suomi	89
Ελληνικά	97
Türkçe	106
Русский	114
Magyar	124
Čeština	133
Slovenščina	141
Polski	149
Românește	158
Slovenčina	167
Hrvatski	175
Srpski	183
Български	191
Eesti	200
Latviešu	208
Lietuviškai	216
Українська	224

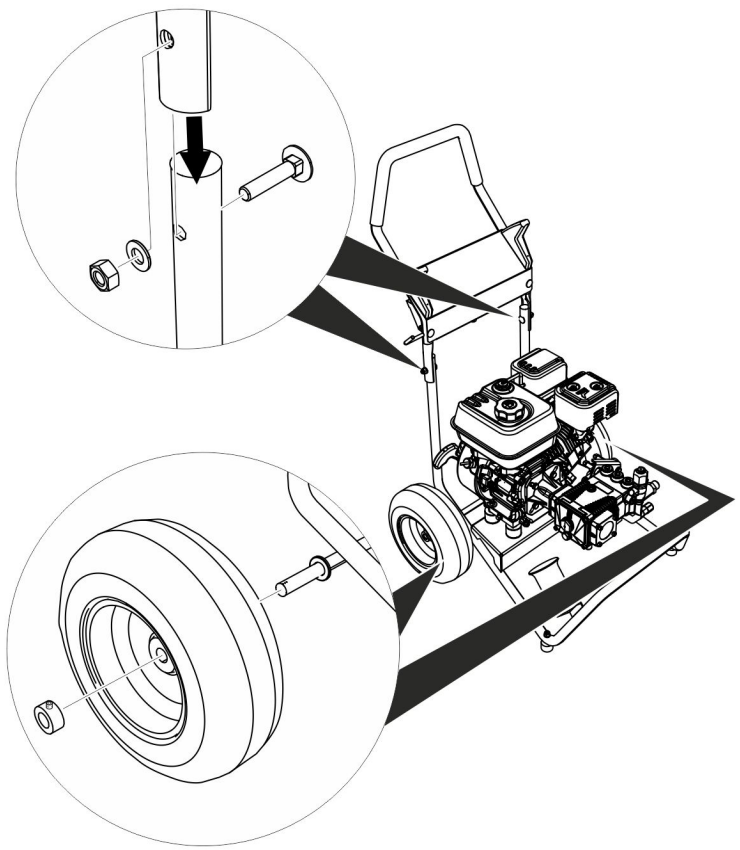

Register and win!
www.karcher.com/register-and-win



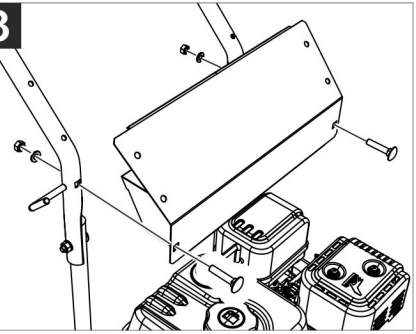
1



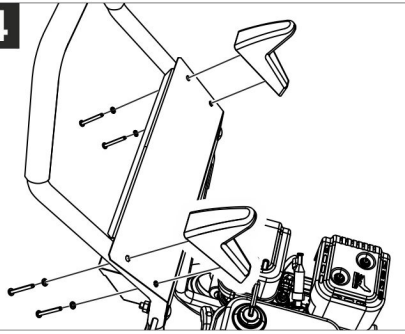
2



3



4





Перед первым применением вашего прибора прочитайте эту оригинальную инструкцию по эксплуатации, после этого действуйте соответственно и сохраните ее для дальнейшего пользования или для следующего владельца.

Оглавление

Элементы прибора	RU	1
Указания по технике безопасности	RU	1
Использование по назначению	RU	2
Защитные устройства	RU	3
Защита окружающей среды	RU	3
Перед началом работы	RU	4
Начало работы	RU	4
Управление	RU	5
Транспортировка	RU	6
Хранение	RU	6
Уход и техническое обслуживание	RU	6
Устранение неисправностей	RU	7
Запасные части	RU	8
Гарантия	RU	8
Заявление о соответствии ЕС	RU	9
Технические данные	RU	10

Элементы прибора

Фото 1, см. страницу суперобложки

- 1 Соединение высокого давления
- 2 Ведущая дуга
- 3 Приемный карман
- 4 Устройство ручного запуска
- 5 Подвод водоснабжения с фильтром
- 6 Место хранения струйной трубки
- 7 Сливной винт для масла (насос)
- 8 Указатель уровня масла (насос)
- 9 Резьбовая пробка маслоналивного отверстия, (насос)
- 10 Указатель уровня масла двигателя
- 11 Топливный бак
- 12 Держатель для ручного пистолета-распылителя
- 13 Держатель шланга
- 14 Шланг высокого давления
- 15 Рычаг ручного пистолета-распылителя

- 16 Рычаг предохранителя
- 17 Ручной пистолет-распылитель
- 18 Струйная трубка
- 19 Насадка
- 20 Резьбовое соединение для насадок

Указания по технике безопасности

- Перед вводом аппарата в эксплуатацию следует ознакомиться с руководством по эксплуатации данного аппарата и, в особенности, обратить внимание на указания по технике безопасности.
- Перед первым вводом в эксплуатацию обязательно прочтите указания по технике безопасности № 5.951-949.0!
- Предупредительные и указательные таблички, прикрепленные к прибору, содержат важную информацию, необходимую для безопасной эксплуатации прибора.
- Наряду с указаниями по технике безопасности, содержащимися в руководстве по эксплуатации, необходимо также соблюдать общие положения законодательства по технике безопасности и предотвращению несчастных случаев.

Степень опасности

⚠ ОПАСНОСТЬ

Указание относительно непосредственно грозящей опасности, которая приводит к тяжелым увечьям или к смерти.

⚠ ПРЕДУПРЕЖДЕНИЕ

Указание относительно возможной потенциально опасной ситуации, которая может привести к тяжелым увечьям или к смерти.

⚠ ОСТОРОЖНО

Указание на потенциально опасную ситуацию, которая может привести к получению легких травм.

ВНИМАНИЕ

Указание относительно возможной потенциально опасной ситуации, которая может повлечь материальный ущерб.

Символы на аппарате

Струи под высоким напором при ненадлежащем пользовании могут быть опасными.



Струю нельзя направлять на людей, животных, работающее электрическое оборудование или на само устройство.

Согласно действующим предписаниям устройство запрещается эксплуатировать без системного разделителя в трубопроводе с питьевой водой. Следует использовать соответствующий системный сепаратор фирмы KÄRCHER или альтернативный системный сепаратор, соответствующий EN 12729 тип BA.



Вода, прошедшая через системный сепаратор, считается непригодной для питья.



Поверхности прибора нагреваются и могут служить источниками возгорания.

Указания по технике безопасности

- Необходимо соблюдать соответствующие национальные законодательные нормы по работе с жидкостными струйными установками.
- Необходимо соблюдать соответствующие национальные законодательные нормы по технике безопасности. Необходимо регулярно проверять работу жидкостных струйных установок и результат проверки оформлять в письменном виде.

⚠ ОПАСНОСТЬ

- Не эксплуатировать устройство мойки под высоким давлением, если разлилось горючее, а перенести его на другое место и всячески избежать образования искр.
- Горючее не хранить, не разливать или использовать горючее вблизи открытого огня или таких устройств, как печи, отопитель-

ные котлы, нагреватели воды и т.д., которые имеют факел зажигания или могут искрить.

- Легко воспламеняющиеся предметы и материалы держать вдали от глушителя (минимум 2 м).
- Двигатель не эксплуатировать без глушителя, а тот регулярно проверять, очищать и при необходимости заменять.
- Двигатель не использовать в лесу, на местности, покрытой кустарником и травой, не оборудовав выхлопную систему искроуловителем.
- Кроме наладочных работ не позволять двигателю работать со снятым воздушным фильтром или без крышки над всасывающим патрубком.
- Не предпринимать никаких перестановок на регулирующих рычагах, рычажных передачах регулятора или других частях, которые могут увеличить число оборотов двигателя.
- Опасность ожога! Не прикасаться к горячим глушителям, цилиндрам или охлаждающим ребрам.
- Никогда не приближаться рукой или ногой к подвижным или вращающимся деталям.
- Опасность отравления! Устройство не должно эксплуатироваться в замкнутом пространстве.
- Не использовать непригодное горючее, так как оно может быть опасным.

Использование по назначению

Использовать исключительно данный аппарат высокого давления

- для очистки струей под высоким напором без моющего средства (например, очистка фасадов, террас, садово-огородного инвентаря, транспортных средств).

Для устойчивых загрязнений мы рекомендуем в качестве дополнительного

оборудования использовать фрезу для грязи.

Устройство предназначено для эксплуатации на высотах до 1500 м. Для эксплуатации на большей высоте двигатель устройства должен быть адаптирован сервисной службой KÄRCHER.

⚠ **ОПАСНОСТЬ**

Опасность получения травм! При использовании на автозаправочных станциях или в других опасных зонах соблюдайте соответствующие правила техники безопасности.

Пожалуйста, не допускайте попадания сточных вод, содержащих минеральные масла, в почву, водоемы или канализацию. Поэтому мойку моторов и днища автомашин проводить только в приспособленных для этого местах с маслоуловителем.

Требования к качеству воды:

ВНИМАНИЕ

В качестве среды высокого давления можно использовать только чистую воду. Загрязнения приводят к преждевременному износу устройства или отложению в нем осадка.

Если применяется вода повторного использования, то нельзя выходить за следующие граничные значения.

Значение pH	6,5...9,5
электрическая проводимость *	проводимость свежей воды + 120 мкСим/см
осаждаемые вещества **	< 0,5 mg/l
фильтруемые вещества ***	< 50 mg/l
углеводороды	< 20 mg/l
хлорид	< 300 mg/l
сульфаты	< 240 mg/l
Кальций	< 200 mg/l
Общая жесткость	< 28 °dH < 50 °TH < 500 ppm (mg CaCO ₃ /l)
железо	< 0,5 mg/l

марганец	< 0,05 mg/l
медь	< 2 mg/l
активный хлор	< 0,3 mg/l
без неприятных запахов	
* Всего максимум 2000 мкСим/см	
** Объем пробы 1 л, время осаждения 30 мин.	
*** абразивных материалов нет	

Защитные устройства

Защитные приспособления предназначены для защиты оператора. Их отключение, а также работа в обход их функций не допускаются.

Предохранитель

Предохранитель на ручном пистолет-распылителе защищает от непроизвольного включения прибора.

Перепускной клапан

Если закрыть ручной пистолет-распылитель, откроется перепускной клапан и вся вода вернется к всасывающей стороне насоса.

Перепускной клапан настроен и опломбирован на заводе. Настройка осуществляется только сервисной службой.

Предохранительный клапан

Предохранительный клапан открывается в случае неисправности перепускного клапана.

Предохранительный клапан настроен и опломбирован на заводе. Настройка осуществляется только сервисной службой.

Терморегулирующий клапан

Терморегулирующий клапан защищает высоконапорный насос от недопустимого нагрева в режиме циркуляции.

Защита окружающей среды



Упаковочные материалы пригодны для вторичной обработки. Поэтому не выбрасывайте упаковку вместе с домашними отходами, а сдайте ее в один из пунктов приема вторичного сырья.



Старые устройства содержат ценные перерабатываемые материалы, подлежащие передаче в пункты приемки вторичного сырья. Аккумуляторы, масло и иные подобные материалы не должны попадать в окружающую среду. Поэтому утилизируйте их через соответствующие системы приемки отходов.

Пожалуйста, не допускайте попадания моторного масла, мазута, дизельного топлива и бензина в окружающую среду. Пожалуйста, охраняйте почву и утилизируйте отработанное масло, не нанося ущерба окружающей среде.

Инструкции по применению компонентов (REACH)

Актуальные сведения о компонентах приведены на веб-узле по следующему адресу:

www.kaercher.de/REACH

Перед началом работы

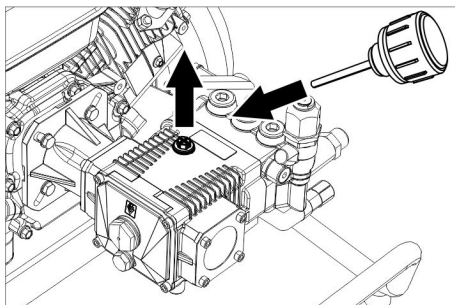
Распаковывание

- При распаковке проверить перечень содержимого упаковки.
- При повреждениях, полученных во время транспортировки, немедленно свяжитесь с продавцом.

Проверить уровень масла

- ➔ Уровень масла должен доходить до середины указателя.

Активировать вентиляцию резервуара для масла



- ➔ Вывинтить запорный винт.
- ➔ Завинтить заливной винт для масла.

Размещение деталей рамы

Фото 2, см. страницу суперобложки

- ➔ Разместить буксирную скобу на устройстве.
- ➔ Закрепить буксирную скобу винтом с полупотайной головкой и шайбой с гайкой.
- ➔ Повторить процесс на противоположной стороне.
- ➔ Надвинуть колесо на ось.
- ➔ Надеть установочное кольцо на ось и затянуть винт до конца.
- ➔ Повторить процесс на противоположной стороне.

Установка принадлежностей

- ➔ Соединить струйную трубку с ручным пистолетом-распылителем.
- ➔ Установить насадку на струйную трубку при помощи резьбового соединения.
- ➔ Привинтить шланг высокого давления к пистолету-распылителю.
- ➔ Прочно затянуть шланг высокого давления к соединению высокого давления.

Только для HD 8/23 G:

Фото 3, см. страницу суперобложки

- ➔ Закрепить приемный карман на буксирной скобе.

Фото 4, см. страницу суперобложки

- ➔ Закрепить оба держателя шлангов.

Начало работы

Подключение водоснабжения

Подвод к водопроводу

⚠ ПРЕДУПРЕЖДЕНИЕ

Соблюдайте предписания предприятия водоснабжения.

Согласно действующим предписаниям устройство запрещается эксплуатировать без системного разделителя в трубопроводе с питьевой водой. Следует использовать соответствующий системный сепаратор фирмы KÄRCHER или альтернативный си-



стемный сепаратор, соответствующий EN 12729 тип BA.

Вода, прошедшая через системный сепаратор, считается непригодной для питья.

Параметры подключения указаны в разделе "Технические данные".

→ Подсоединить шланг подачи воды (минимальная длина 7,5 м, минимальный диаметр 3/4") к подключению водоснабжения прибора (напрямую, к крану).

Указание:

Подводящий шланг не входит в комплект поставки.

→ Откройте подачу воды.

Всосать воду из бака

⚠ ОПАСНОСТЬ

Опасность для здоровья!

Никогда не всасывать воду из емкости для питьевой воды.

Опасность взрыва, опасность отравления!

Никогда не всасывать такие жидкости с содержанием растворителей, как разбавитель для лака, бензин или масло. Туман при распылении растворителей легко воспламеняется, взрывается и является ядовитым.

ВНИМАНИЕ

Опасность повреждения! Не всасывать нефилтрованную воду.

→ Подключить всасывающий шланг (минимальный диаметр 3/4") с фильтром (доп. оборудование) к водоснабжению.

→ Перед эксплуатацией удалить воздух из аппарата.

Удаление воздуха из аппарата

→ Открыть поступление воды.

Указание:

В случае применения всасывающего шланга с обратным клапаном или фильтром шланг должен быть заполнен водой.

→ Запустить мотор в соответствии с инструкцией по эксплуатации производителя мотора.

Удалить воздух из прибора:

Отвинтить форсунку.

Дать прибору поработать, пока вода не начнет течь без пузырьков воздуха.

Дать прибору поработать 10 с - затем выключить. Повторить процесс несколько раз.

→ Выключить аппарат и снова привинтить форсунку.

Управление

⚠ ОПАСНОСТЬ

Опасность взрыва!

Не распылять горючие жидкости.

При использовании устройства в опасных зонах (например, на автозаправочных станциях) следует соблюдать соответствующие правила техники безопасности.

ВНИМАНИЕ

Двигатели чистить только в местах с соответствующим маслоотделителем (охрана окружающей среды).

Только для HD 7/20 G и HD 8/23 G:

⚠ ОСТОРОЖНО

Продолжительное использование устройства может привести к нарушениям кровоснабжения в руках, вызванным вибрацией.

Невозможно указать конкретное время использование аппарата, так как это зависит от нескольких факторов:

- Личная предрасположенность к плохому кровообращению (часто зябнущие пальцы, формация пальцев).
- Низкая внешняя температура. Для защиты рук носите теплые перчатки.
- Прочная хватка препятствует кровообращению.
- Непрерывная работа хуже, чем работа с паузами.

При регулярном использовании прибора и повторном появлении соответствующих признаков (например, формация пальцев, зябнущие пальцы) мы рекомендуем пройти врачебное обследование.

Включение прибора

- Открыть поступление воды.
- Запустить мотор в соответствии с инструкцией по эксплуатации производителя мотора.
- Нажать рычаг ручного пистолета-распылителя.

Перерыв в работе

- Отпустить рычаг ручного пистолета-распылителя.

Указание:

Если отпустить рычаг ручного распылителя, то двигатель работает дальше при скорости вращения на холостом ходу. Благодаря этому вода циркулирует внутри насоса и нагревается. Когда головка цилиндра в насосе достигла максимально допустимой температуры (80 °С), то открывается термоклапан. Горячая вода сливается. После этого течет холодная вода и охлаждает насос.

Выключение аппарата

После эксплуатации с соледержащей водой (морской водой) промыть аппарат при открытом клапане пистолета-распылителя водопроводной водой минимум 2-3 минуты.

- Установить переключатель аппарата на „OFF" и закрутить кран подачи топлива.
- Закрыть подачу воды.
- Нажать рычаг пистолета-распылителя, пока аппарат не освободится от давления.
- Заблокировать пистолет-распылитель с помощью предохранительного фиксатора от случайного нажатия.
- Отвинтить от прибора шланг подачи воды.

Защита от замерзания

ВНИМАНИЕ

Мороз разрушает прибор, если из него полностью не удалена вода.

Прибор следует хранить в защищенном от мороза помещении.

Если хранение в месте, защищенном от мороза, невозможно:

- Слить воду.
- Прокатать через аппарат имеющийся в торговле антифриз.

Указание:

Использовать стандартный антифриз для автомобилей на основе гликоля. Соблюдайте инструкции по использованию антифриза.

- Оставьте прибор включенным в течение не более 1 минуты до тех пор, пока насос и трубопроводы не опорожнятся.

Транспортировка

- Нажать буксирную скобу вниз и устройство сдвинуть у буксирной скобы.
- При перевозке аппарата в транспортных средствах следует учитывать действующие местные государственные нормы, направленные на защиту от скольжения и опрокидывания.

△ ОСТОРОЖНО

Опасность травмы и повреждения!

Обратить внимание на вес устройства при транспортировке.

Хранение

- Вставить ручной пистолет-распылитель в держатель.
- Намотать высоконапорный шланг на держатель для шланга.

△ ОСТОРОЖНО

Опасность травмы и повреждения!

Обратить внимание на вес устройства при хранении.

Уход и техническое обслуживание

△ ОПАСНОСТЬ

Опасность травмы вследствие неожиданно заработавшего устройства.

Перед всеми работами на устройстве остановить двигатель и вытянуть наконечник свечи зажигания.

Опасность ожога! Не прикасаться к горячим глушителям, цилиндрам или охлаждающим ребрам.

Указание:

Старое масло должно утилизироваться только в предусмотренных для этого приемных пунктах. Пожалуйста, сдавайте отработанное масло именно там. Загрязнение окружающей среды старым маслом является наказуемым.

Инспекция по технике безопасности/договор о техническом обслуживании

Вы всегда можете договориться с вашим торговым представителем о регулярном проведении технического осмотра или заключить договор техобслуживания. Обращайтесь к нам за консультацией!

Перед каждой эксплуатацией

- Проверить шланг высокого давления на повреждения (опасность разрыва). Поврежденный шланг высокого давления немедленно заменить.
- Проверить аппарат (насос) на герметичность. 3 капли воды в минуту допустимы и могут проступать с нижней части аппарата. При более сильной негерметичности обратиться в центр по обслуживанию.

еженедельно

- Проверить уровень масла. При молокообразной консистенции масла (вода в масле) немедленно обратиться в сервис по обслуживанию клиентов.
- Очистить водяной фильтр.

Ежегодно или каждые 500 часов работы

- Замена масла.

Замена масла

Указание:

Количество и вид масла см. в разделе "Технические данные".

- Вывинтить резьбовую пробку.
- Спустить масло в маслосборник.

- Заверните и затяните резьбовую пробку для слива масла. Крутящий момент 20 - 25 Нм.
- Отвинтить пробку маслосливного отверстия.
- Медленно залить новое масло; пузырьки воздуха должны выйти. Уровень масла должен доходить до середины указателя.
- Завинтить заливной винт для масла.

Двигатель

Выполнить работы по техническому обслуживанию двигателя в соответствии с данными в инструкции по эксплуатации двигателя.

Устранение неисправностей

△ ОПАСНОСТЬ

Опасность травмы вследствие неожиданной заработавшего устройства.

Перед всеми работами на устройстве остановить двигатель и вытянуть наконечник свечи зажигания.

Опасность ожога! Не прикасаться к горячим глушителям, цилиндрам или охлаждающим ребрам.

При повреждениях, не указанных в этом разделе, в случае сомнения или при четком указании обращаться в уполномоченную сервисную службу.

Прибор не работает

Соблюдать указания в соответствии с инструкцией по эксплуатации производителя мотора!

Прибор не набирает давление

- Рабочее число оборотов мотора слишком низкое
- Проверить рабочее число оборотов мотора (см. раздел "Технические данные").
- Форсунка забита/вымыта
- Очистить/заменить форсунку.
- Засорился фильтр элемента подключения водоснабжения
- Чистка фильтра.
- Воздух в системе
- Удалить воздух из аппарата.

- Подаваемое количество воды слишком низкое
- Проверить объем подачи воды (см. раздел "Технические данные").
- Питающие линии насоса негерметичны или засорены
- Проверить все подключенные к насосу соединения.

Прибор протекает, вода капает из нижней части прибора

- Насос негерметичен

Указание:

Допускается 3 капли в минуту.

- При сильной протечке проверить аппарат в сервисе по обслуживанию клиентов.

Насос стучит

- Очистить водяной фильтр.
- Проверить на герметичность всасывающий трубопровод для воды.
- Удалить воздух из прибора (см. "Ввод в эксплуатацию").
- При необходимости обратитесь в сервисную службу.

Запасные части

- Разрешается использовать только те принадлежности и запасные части, использование которых было одобрено изготовителем. Использование оригинальных принадлежностей и запчастей гарантирует Вам надежную и бесперебойную работу прибора.
- Выбор наиболее часто необходимых запчастей вы найдете в конце инструкции по эксплуатации.
- Дальнейшую информацию о запчастях вы найдете на сайте www.kaercher.com в разделе Service.

Гарантия

В каждой стране действуют соответствующие гарантийные условия, изданные уполномоченной организацией сбыта нашей продукции в данной стране. Возможные неисправности прибора в течение гарантийного срока мы устраняем бесплатно, если причина заключается в дефектах материалов или ошибках при изготовлении. В случае возникновения претензий в течение гарантийного срока просьба обращаться, имея при себе чек о покупке, в торговую организацию, продавшую вам прибор или в ближайшую уполномоченную службу сервисного обслуживания.

Дата выпуска отображается на заводской табличке в закодированном виде. При этом отдельные цифры имеют следующее значение::

Пример: 30190

3	год выпуска
0	столетие выпуска
1	десятилетие выпуска
9	вторая цифра месяца выпуска
0	первая цифра месяца выпуска

Таким образом, в данном примере код 30190 означает дату выпуска 09/(2)013.

Заявление о соответствии ЕС

Настоящим мы заявляем, что нижеуказанный прибор по своей концепции и конструкции, а также в осуществленном и допущенном нами к продаже исполнении отвечает соответствующим основным требованиям по безопасности и здоровью согласно директивам ЕС. При внесении изменений, не согласованных с нами, данное заявление теряет свою силу.

Продукт высоконапорный моющий прибор

Тип: 1.187-xxx

Основные директивы ЕС

2006/42/ЕС (+2009/127/ЕС)

2000/14/ЕС

2004/108/ЕС

Примененные гармонизированные нормы

EN 60335-1

EN 60335-2-79

EN 55012: 2007 + A1: 2009

Примененные внутригосударственные нормы

-

Примененный порядок оценки соответствия

2000/14/ЕС: Приложение V

Уровень мощности звука dB(A)

HD 6/15 G

Измерено: 100

Гарантировано: 103

HD 7/20 G

Измерено: 102

Гарантировано: 105


HD 8/23 G

Измерено: 105

Гарантировано: 108

Нижеподписавшиеся лица действуют по поручению и по доверенности руководства предприятия.


H. Jenner
CEO


S. Reiser
Head of Approbation

уполномоченный по документации:
S. Reiser

Alfred Kaercher GmbH & Co. KG
Alfred-Kaercher-Str. 28 - 40
71364 Winnenden (Germany)
Тел.: +49 7195 14-0
Факс: +49 7195 14-2212

Винненден, 01.09.2014 г.

Технические данные

Тип		HD 6/15 G	HD 7/20 G	HD 8/23 G
Мотор				
		G 200 FA	G 250 FA	G 300 FA
Номинальная мощность при 3600 об/мин	кВт	4,1	5,2	6,8
Рабочее число оборотов	1/мин	3400	3500	
Топливный бак	л	3,6	4,0	6,0
Топливо		неэтилированный автомобильный бензин (мин. 93 ROZ, DIN EN ISO 5164)		
пригоден для бензина E10		Да		
Расход топлива	л/ч	0,91	1,54	2,04
Тип защиты		IPX5		
Подключение водоснабжения				
Температура подаваемой воды (макс.)	°C	60		
Количество подаваемой воды (мин.)	л/ч (л/мин)	780 (13)	900 (15)	1040 (17)
Давление напора (макс.)	МПа (бар)	1(10)		
Высота всоса из открытого бака (20 °C)	м	1		
Насос				
Рабочее давление	МПа (бар)	15 (150)	20 (200)	23 (330)
Производительность	л/ч (л/мин)	600 (10)	700 (11,7)	800 (13,3)
Размер форсунки		038	036	040
Макс. рабочее давление	МПа (бар)	20 (200)	25 (250)	28 (280)
Объем масла - насос	л	0,4		
Сорт масла - насос		Машинное масло 15W40		
Сила отдачи ручного пистолета-распылителя (макс.)	N	28,6	38,5	47,2
Размеры и массы				
Длина x ширина x высота	мм	799 x 637 x 1097		
Вес	кг	44,7	46,4	58,3
Значение установлено согласно EN 60355-2-79				
Значение вибрации рука-плечо	м/с ²	2,3	2,5	3,9
Опасность К	м/с ²	0,7	0,8	
Уровень шума дБ _а	дБ(А)	85	88	91
Опасность К _{рА}	дБ(А)	3		
Уровень мощности шума L _{WA} + опасность К _{WA}	дБ(А)	103	105	108

HD 6/12
 HD 7/20
 HD 8/23

