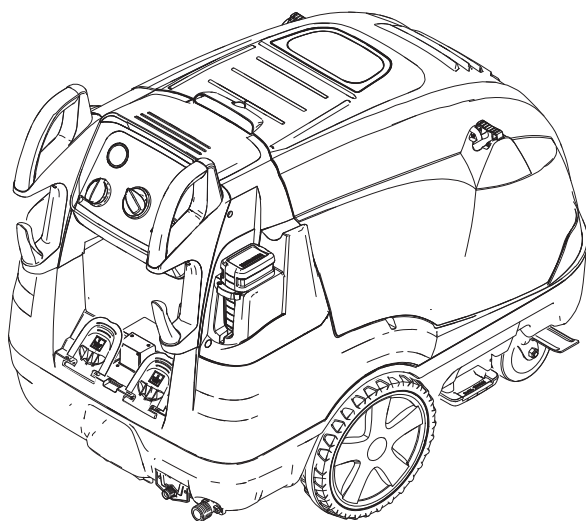


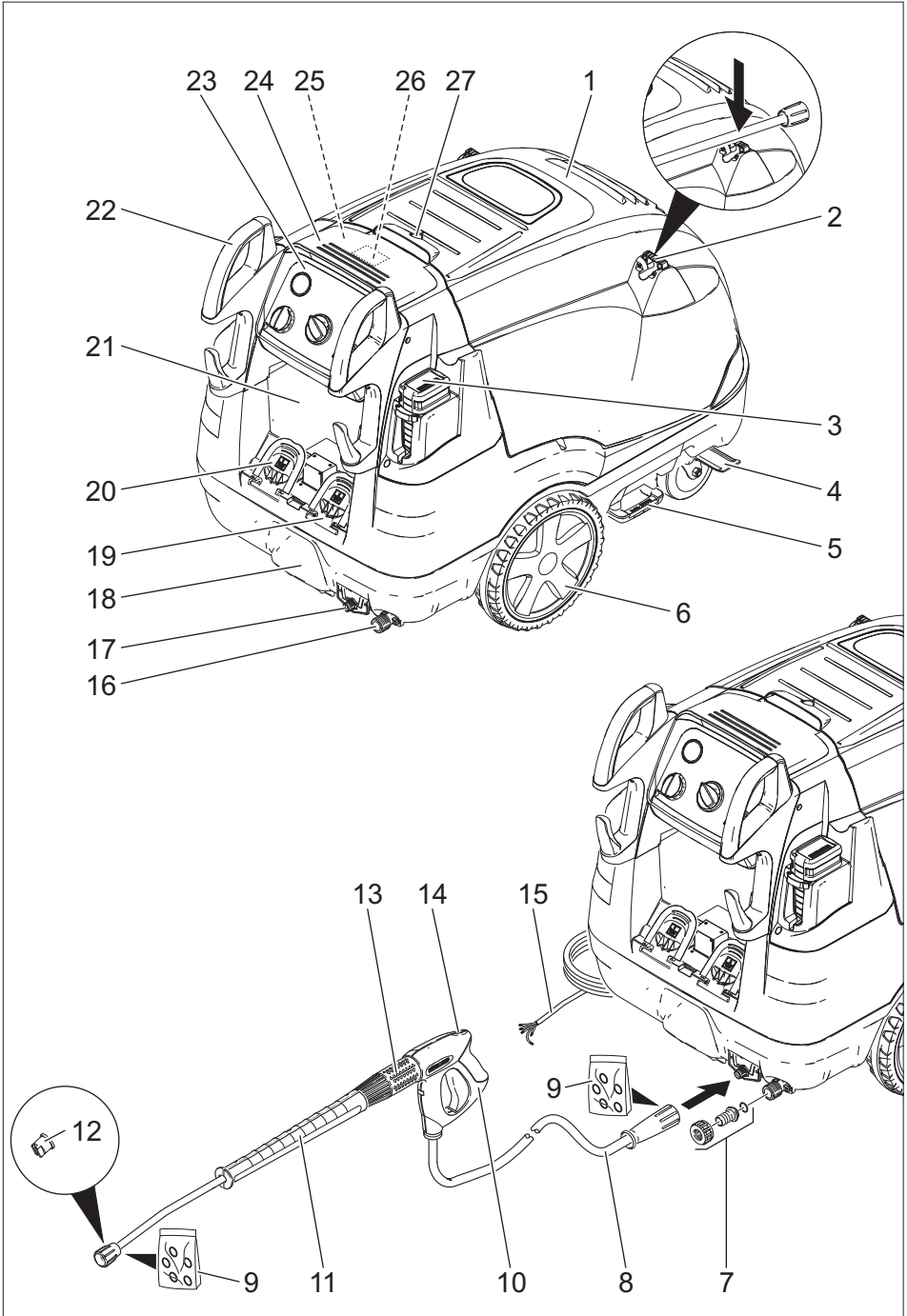
HDS-E 8/16-4M 12kW
HDS-E 8/16-4M 24kW
HDS-E 8/16-4M 36kW

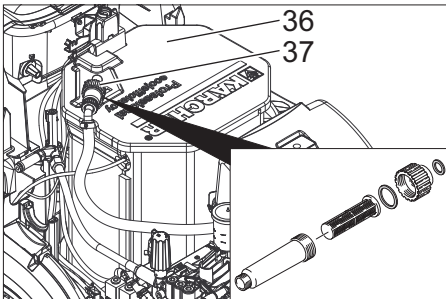
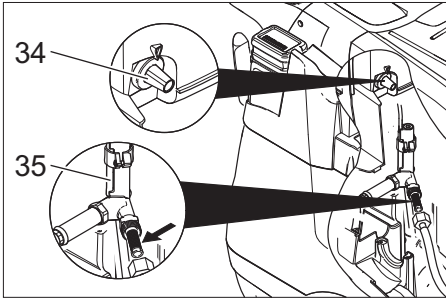
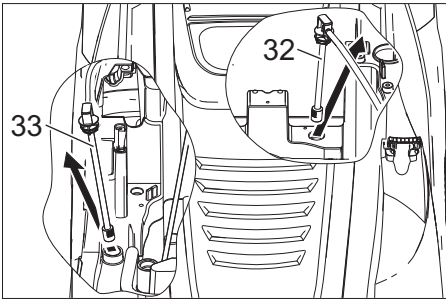
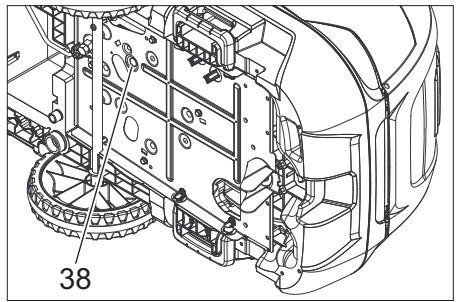
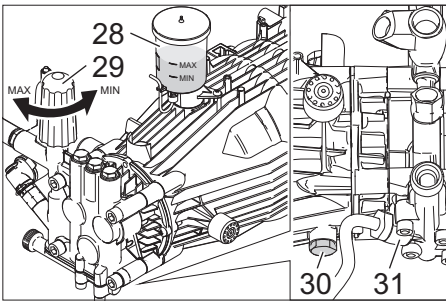


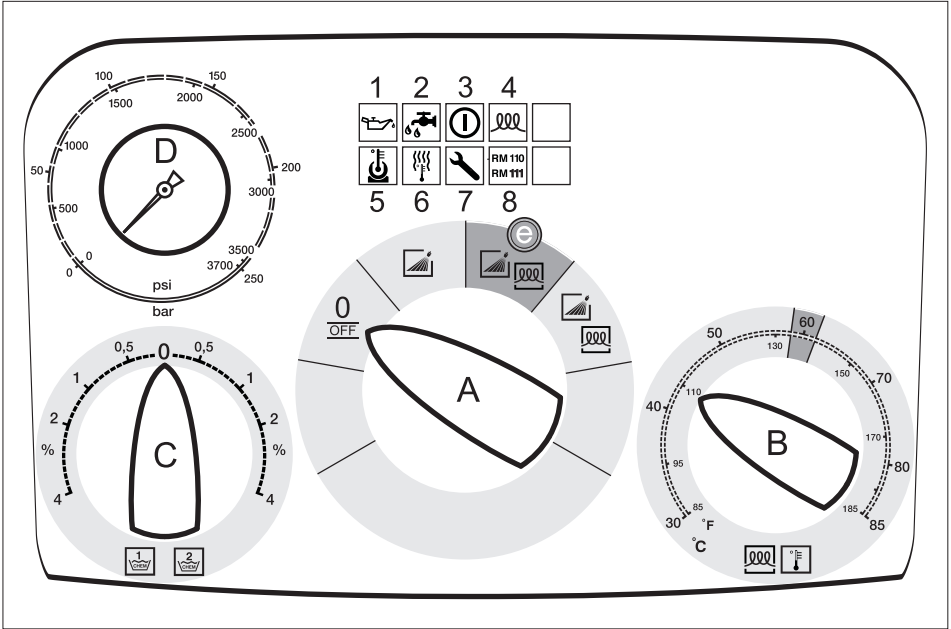
Deutsch	6
English	19
Français	31
Italiano	44
Nederlands	57
Español	70
Português	83
Dansk	96
Norsk	108
Svenska	120
Suomi	132
Ελληνικά	144
Türkçe	158
Русский	170
Magyar	184
Čeština	197
Slovenščina	209
Polski	221
Românește	234
Slovenčina	247
Hrvatski	259
Srpski	271
Български	283
Eesti	297
Latviešu	309
Lietuviškai	321
Українська	333

Register and win!
www.karcher.com

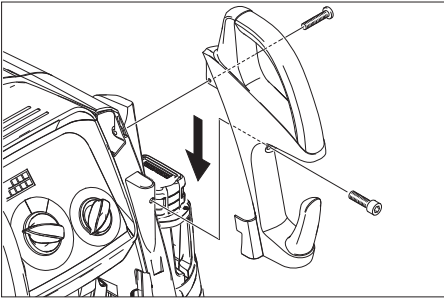




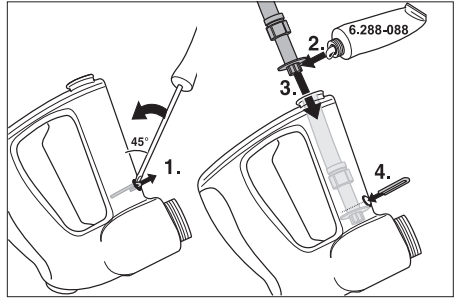




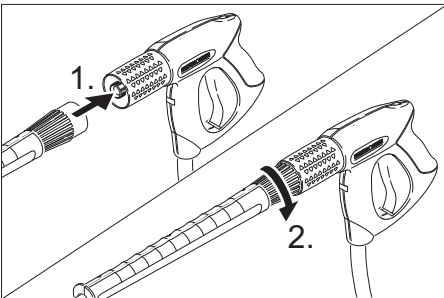
3



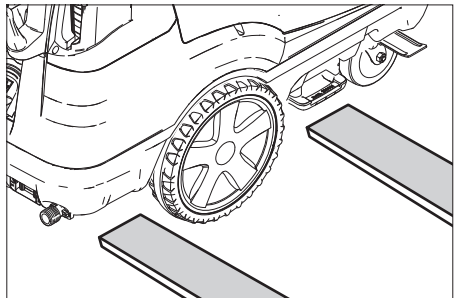
5



4



6





Перед первым применением вашего прибора прочитайте эту оригинальную инструкцию по эксплуатации, после этого действуйте соответственно и сохраните ее для дальнейшего пользования или для следующего владельца.

- Перед первым вводом в эксплуатацию обязательно прочтите указания по технике безопасности № 5.951-949.0!
- При повреждениях, полученных во время транспортировки, немедленно свяжитесь с продавцом.
- При распаковке проверить перечень содержимого упаковки. Объем поставки см. на рис. 1.

Оглавление

Защита окружающей среды	RU ... 1
Символы в руководстве по эксплуатации	RU ... 1
Обзор	RU ... 2
Символы на приборе	RU ... 3
Использование по назначению	RU ... 3
Указания по технике безопасности	RU ... 3
Защитные устройства	RU ... 3
Начало работы	RU ... 4
Управление	RU ... 5
Хранение	RU ... 9
Транспортировка	RU ... 9
Уход и техническое обслуживание	RU ... 9
Помощь в случае неполадок	RU ... 10
Гарантия	RU ... 13
Принадлежности и запасные детали	RU ... 13
Заявление о соответствии ЕС	RU ... 13
Технические данные	RU ... 14

Защита окружающей среды

	Упаковочные материалы пригодны для вторичной переработки. Пожалуйста, не выбрасывайте упаковку вместе с бытовыми отходами, а сдайте ее в один из пунктов приема вторичного сырья.
	Старые приборы содержат ценные перерабатываемые материалы, подлежащие передаче в пункты приемки вторичного сырья. Аккумуляторы, масло и иные подобные материалы не должны попадать в окружающую среду. Поэтому утилизируйте старые приборы через соответствующие системы приемки отходов.

Пожалуйста, не допускайте попадания моторного масла, мазута, дизельного топлива и бензина в окружающую среду. Пожалуйста, охраняйте почву и утилизируйте отработанное масло, не нанося ущерба окружающей среде.

Инструкции по применению компонентов (REACH)

Актуальные сведения о компонентах приведены на веб-узле по следующему адресу:

www.kaercher.com/REACH

Символы в руководстве по эксплуатации

Опасность

Для непосредственно грозящей опасности, которая приводит к тяжелым увечьям или к смерти.

Предупреждение

Для возможной потенциально опасной ситуации, которая может привести к тяжелым увечьям или к смерти.

Внимание!

Для возможной потенциально опасной ситуации, которая может привести к легким травмам или повлечь материальный ущерб.

Обзор

Элементы прибора

Рис. 1

- 1 Крышка прибора
- 2 Держатель для струйной трубки (с обеих сторон)
- 3 Средство для ухода за системой Advance RM 110/RM 111
- 4 Управляющий ролик со стояночным тормозом
- 5 Точки крепления для транспортировки (с обеих сторон)
- 6 Колесо
- 7 Комплект для подвода воды
- 8 Шланг высокого давления
- 9 Набор уплотнительных колец (для замены)
- 10 Ручной пистолет-распылитель
- 11 Струйная трубка
- 12 Насадка высокого давления (нержавеющая сталь)
- 13 Регулятор давления/количества на ручном пистолете-распылителе
- 14 Предохранитель на ручном пистолете-распылителе
- 15 Поводок электричества
- 16 Элемент подключения водоснабжения с сетчатым фильтром
- 17 Соединение высокого давления
- 18 Проступной лоток
- 19 Заливное отверстие для моющего средства 2
- 20 Заливное отверстие для моющего средства 1
- 21 Закрытый зев
- 22 Дуга ручки
- 23 Панель управления
- 24 Крышка кармана для хранения
- 25 Полка для принадлежностей

- 26 Заводская табличка с данными
- 27 Колпачок
- 28 Масляный бак
- 29 Регулятор давления/количества насоса
- 30 Винт спуска масла
- 31 Обратный клапан подачи моющего средства
- 32 Всасывающий шланг моющего средства 1 с фильтром
- 33 Всасывающий шланг моющего средства 2 с фильтром
- 34 Сервисный выключатель ухода за системой
- 35 Предохранительный блок с сетчатым фильтром
- 36 Бойлер
- 37 Фильтр тонкой очистки (вода)
- 38 Резьбовая пробка сливного отверстия бойлера

Панель управления

Рис. 2

- A Включатель аппарата
B Регулятор температуры
C Дозирующий клапан моющего средства
D Манометр
- 1 Контрольная лампочка насоса
 - 2 Контрольная лампочка "Недостаточно воды"
 - 3 Контрольная лампа готовности к эксплуатации
 - 4 Нагрев контрольной лампы
 - 5 Контрольная лампочка мотора
 - 6 Контрольный индикатор неисправности бойлера
 - 7 Контрольная лампочка "Тех. обслуживание"
 - 8 Контрольная лампочка "Уход за системой"

Цветная маркировка

- Органы управления для процесса очистки желтого цвета.
- Органы управления для технического обслуживания и сервиса светлого серого цвета.

Символы на приборе



Находящаяся под высоким давлением струя воды может при неправильном использовании представлять опасность. Запрещается направлять струю воды на людей, животных, включенное электрическое оборудование или на сам высоконапорный мощный аппарат.



Опасность электрического напряжения!

Работа с частями установки разрешается только специалистам-электрикам или авторизованному персоналу.



Опасность ожогов о горячей поверхности!

Использование по назначению

Мойка: машин, автомобилей, строений, инструментов, фасадов, террас, садово-огородного инвентаря и т.д.

⚠ Опасность

Опасность получения травм! При использовании на автозаправочных станциях или в других опасных зонах соблюдайте соответствующие правила техники безопасности.

Пожалуйста, не допускайте попадания сточных вод, содержащих минеральные масла, в почву, водоемы или канализацию. Поэтому мойку моторов и днища автомашин проводить только в приспособленных для этого местах с маслоуловителем.

Указания по технике безопасности

- Необходимо соблюдать соответствующие национальные законодательные нормы по работе с жидкостными струйными установками.
- Необходимо соблюдать соответствующие национальные законодательные нормы по технике безопасности. Необходимо регулярно проверять работу жидкостных струйных установок и результат проверки оформлять в письменном виде.

Защитные устройства

Защитные приспособления служат для защиты пользователя и не должны вводиться из строя или работать в обход своих функций.

Перепускной клапан с двумя манометрическими выключателями

- При сокращении объема воды в головной части насоса или при помощи регулятора Servopress открывается перепускной клапан, и часть воды возвращается к всасывающей стороне насоса.
- Если ручной пистолет-распылитель закрывается, и вся вода возвращается к всасывающей стороне насоса, манометрический выключатель на перепускном клапане отключает насос.
- При повторном открывании ручного пистолета-распылителя манометрический выключатель, установленный на головке цилиндра, снова включает насос.

Перепускной клапан настроен и опломбирован на заводе. Настройка осуществляется только сервисной службой.

Предохранительный клапан

- Предохранительный клапан открывается в случае неисправности перепускного клапана или манометрического выключателя.

Предохранительный клапан настроен и опломбирован на заводе. Настройка осуществляется только сервисной службой.

Система предохранения от отсутствия воды

- Система предохранения от отсутствия воды препятствует включению отопления при недостатке воды.
- Система предохранения от отсутствия воды отключает насос на 2 минуты при недостатке воды во избежание работы всухую.

Ограничитель температуры

- Ограничитель температуры отключает отопление при достижении слишком высокой температуры.

Начало работы

⚠ Предупреждение

Опасность получения травм! Аппарат, подводы, шланг высокого давления и подключения должны находиться в исправном состоянии. Если аппарат неисправен, то пользоваться им нельзя.

→ Зафиксируйте стояночный тормоз.

Установка скобы рукоятки

Рис. 3

Заменить бутылку со средством для ухода за системой

Указание: При установке вдавить бутылку с усилием, чтобы пробить крышку. Не вынимать бутылку до опустошения.

Указание: Для защиты устройства отключить отопление на 5 часов после опустошения бутылки со средством для ухода за системой.

- Средство для ухода за системой высокоэффективно препятствует отложению кальция на насосе при эксплуатации с водопроводной водой, содержащей кальций. Оно добавляется по капле в приемный канал бойлера.
- На заводе дозировка установлена на среднюю жесткость воды.

Указание: Бутылка со средством для ухода за системой включена в объем поставки.

→ Заменить бутылку со средством для ухода за системой.

Установка добавления средства для ухода за системой Advance RM 110/RM 111

- Определение местной жесткости воды:
- через местное предприятие коммунально-бытового обслуживания,
 - с помощью прибора для измерения жесткости воды (№ заказа 6.768-004)

Жесткость воды (°dH)	Шкала сервисного выключателя ухода за системой
<3	OFF (дозировка отсутствует)
3...7	1
7...14	2
14...21	3
>21	4

→ Установите положение сервисного выключателя в соответствии с таблицей жесткости воды.

Указание: При применении средства для ухода за системой Advance 2 RM 111 необходимо обращать внимание на следующее:

- Защита от накипи: см. таблицу
- Уход за насосом: Установить сервисный выключатель по меньшей мере в положение 3.

Заправка моющим средством

Внимание!

Опасность получения травм!

- Используйте только изделия фирмы Kdгcher.
- Ни в коем случае не заливайте растворители (бензин, ацетон, разбавитель и т.д.).
- Избегайте контакта с глазами и кожей.
- Выполняйте указания по технике безопасности и обращению производителя моющего средства.

Фирма Kdгcher предлагает собственную программу моющих средств и средств для ухода.

Ваша торговая организация будет рада проконсультировать Вас.

→ Залейте моющее средство.

Смонтировать ручной пистолет-распылитель, струйную трубку, форсунку и высоконапорный шланг

Рис. 4

- Соедините струйную трубку с ручным пистолетом-распылителем.
- Крепко затянуть винтовое соединение струйной трубки.
- Вставьте форсунку высокого давления в накидную гайку.
- Установите и затяните накидную гайку.
- Подключить шланг высокого давления к соединению высокого давления.

Установка запасного шланга высокого давления

Рис. 5

Подключение водоснабжения

Параметры подключения указаны в разделе "Технические данные".

- Закрепить шланг подачи воды (минимальная длина 7,5 м, минимальный диаметр 3/4") на комплекте для подвода воды с помощью хомута.
- Подсоединить шланг подачи воды к подключению забора воды аппарата и к источнику воды (например, к крану).

Указание: Шланг подачи воды и хомут не включены в объем поставки.

Подключение к источнику тока

- Параметры подключения указаны на заводской табличке и в разделе "Технические данные".
- Электрическое подключение должно проводиться электриком и соответствовать нормам IEC 60364-1.
- Напряжение, указанное в заводской табличке, должно соответствовать напряжению источника тока.
- Установку электрической вилки может проводить только уполномоченная сервисная служба/электрик
- Электрическая вилка не входит в комплект поставки.

⚠ Опасность

Опасность получения травм от электрического тока.

- *Неподходящие удлинители могут представлять опасность. Вне помещений следует использовать только подходящие и маркированные соответствующим образом удлинительные кабели с достаточным поперечным сечением провода.*
- *Всегда полностью разматывать удлинительные кабели.*
- *Штекер и соединительный элемент применяемого удлинителя должны быть герметичными.*

Управление

⚠ Опасность

Опасность взрыва!

Не распылять горючие жидкости.

⚠ Опасность

Опасность травмирования! Никогда не использовать устройство без установленной струйной трубки. Проверить прочность фиксирования струйной трубки перед каждым применением. Следует плотно затянуть винтовое соединение струйной трубки.

Указания по технике безопасности

⚠ Предупреждение

Длительное использование устройства может привести к нарушению кровоснабжения рук.

Невозможно указать конкретное время использования аппарата, так как это зависит от нескольких факторов:

- Личная предрасположенность к плохому кровообращению (часто зябнувшие пальцы, формикация пальцев).
- Низкая внешняя температура. Для защиты рук носите теплые перчатки.
- Прочная хватка препятствует кровообращению.
- Непрерывная работа хуже, чем работа с паузами.

При регулярном использовании прибора и повторном появлении соответствующих признаков (например, формикации пальцев, зябнувшие пальцы) мы рекомендуем пройти врачебное обследование.

Бойлер

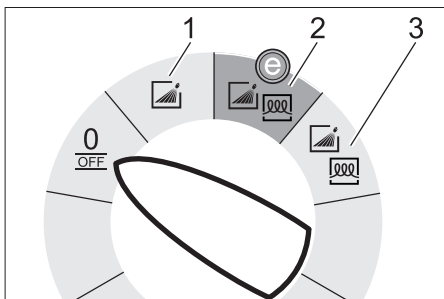
Указание: Подача в бойлер используемой воды, отличающейся особо высокой степенью жесткости, может привести к увеличению образования кальциевого осадка в виде хлопьев. Это естественный процесс и он не влияет на работу устройства при условии соблюдения интервалов технического обслуживания (см. „Уход и техническое обслуживание“).

Замена форсунки

⚠ Опасность

Перед заменой форсунок следует отключить прибор, а ручным пистолетом-распылителем оперировать, пока в устройстве не появится напор.

Режимы



0/OFF = Выключение

- 1 Режим работы с холодной водой
- 2 Ступень Eco!Efficiency (макс. температура горячей воды 60 °C)
- 3 Режим работы с горячей водой

Включение прибора

- ➔ Установите выключатель прибора на нужный режим работы.
Горит контрольная лампочка готовности к работе.

Прибор включается на короткое время и отключается, как только достигается рабочее давление.

Указание: Если во время эксплуатации загорается контрольный индикатор насоса, недостатка воды, неисправности бойлера или двигателя, следует немедленно выключить устройство и устранить неисправность, см. раздел "Помощь в случае неполадок".

- ➔ Снимите с предохранителя ручного пистолета-распылителя.

При включении ручного пистолета-распылителя прибор снова включается.

Указание: Если из форсунки высокого давления не выходит вода, удалите воздух из насоса. См. параграф "Помощь в случае неполадок - Аппарат не набирает давление" в разделе "Неисправности".

Регулировка температуры мойки

- ➔ Установите регулятор температуры на нужную температуру.

30 °C - 85 °C:

- Мойка горячей водой.

Регулировка рабочего давления и производительности

Регулятор давления/количества насоса

- Повернуть регулировочный шпindel по часовой стрелке: повысить рабочее давление (MAX).
- Повернуть регулировочный шпindel против часовой стрелки: понизить рабочее давление (MIN).

Регулировка давления/объема подачи на ручном пистолете-распылителе

- Установить максимальное значение рабочего давления насоса.
- Установите рабочее давление и подачу вращением (бесступенчато) регулятора давления/подачи на ручном пистолете-распылителе (+/-).

⚠ Опасность

Во время регулировки давления/расхода следует обратить внимание на то, чтобы винтовое соединение струйной трубки не ослабло.

Указание: Если требуется длительное время работать с пониженным давлением, отрегулируйте давление на насосе.

Режим работы с моющим средством

- Для бережного отношения к окружающей среде используйте моющее средство экономно.
- Моющее средство должно быть предназначено для мойки обрабатываемой поверхности.
- При помощи клапана-дозатора моющего средства установите концентрацию моющего средства, согласно указаниям изготовителя.

Указание: Ориентировочные значения пульта управления при максимальном рабочем давлении.

Мойка

- Установите давление/температуру и концентрацию моющего средства в соответствии с обрабатываемой поверхностью.

Указание: Во избежание повреждений за счет высокого давления сначала всегда направляйте струю высокого давления на обрабатываемый объект с большого расстояния.

Рекомендуемый способ мойки

- Растворение грязи:
- Экономно нанесите моющее средство и дайте ему подействовать в течение 1...5 минут, но не допускайте высыхания.
- Удаление грязи:
- Растворенную грязь смыть струей высокого давления.

Работа с холодной водой

Удаление легких загрязнений и чистовая мойка, напр.: садово-огородного инвентаря, террас, инструментов и пр.

- При необходимости отрегулируйте рабочее давление.

Степень Eco!Efficiency

Используется наиболее экономичный температурный режим работы аппарата. **Указание:** Температуру можно отрегулировать до 60 °C.

Работа с горячей водой

Мы рекомендуем следующие температуры мойки:

- Легкие загрязнения
30-50 °C
- Загрязнения, содержащие белок, напр., в пищевой промышленности
макс. 60 °C
- Мойка автомобилей, машин
60-85 °C

⚠ Опасность

Опасность обваривания!

- Установите регулятор температуры на нужную температуру.

Указание: При регулировке рабочего давления и объема подачи температура воды также изменяется.

После эксплуатации с мощным средством

- Дозирующий клапан моющего средства установить на „0“.
- Установите выключатель аппарата на ступень 1 (режим работы с холодной водой).
- Промыть аппарат при открытом клапане пистолета-распылителя минимум 1 минуту.

Выключение аппарата

⚠ Опасность

Опасность обваривания горячей водой! После эксплуатации с горячей водой устройству для охлаждения следует дать поработать в течение не менее 5 минут с холодной водой и открытым пистолетом.

- Перевести переключатель в положение "0/OFF".
- Закрыть подачу воды.
- Открыть ручной пистолет-распылитель.
- При помощи выключателя прибора на короткое время (ок. 5 секунд) включите насос.
- Вытаскивайте штепсельную вилку из розетки только сухими руками.
- Отсоедините водоснабжение.
- Включить пистолет-распылитель, пока аппарат не освободится от давления.
- Зафиксировать ручной пистолет-распылитель.

Хранение прибора

- Зафиксируйте струйную трубку в креплении крышки прибора.
- Смотайте шланг высокого давления и электрический провод и повесте на держатели.

Указание: Не перегибайте шланг высокого давления и электрический провод.

Защита от замерзания

Внимание!

Мороз разрушает аппарат, если из него полностью не удалена вода.

- Поставьте прибор на хранение в защищенном от мороза помещении.

Если хранение в месте, защищенном от мороза, невозможно, прибор следует вывести из эксплуатации.

Вывод из эксплуатации

При длительных паузах в эксплуатации или в случае невозможности хранения в месте, защищенном от мороза:

- Слить воду.
- Промывка прибора антифризом.
- Опорожните бак для моющего средства.

Слив воды

- Отвинтите шланг подачи воды и шланг высокого давления.
- Открутить резьбовую пробку сливного отверстия бойлера со дна котла и дать бойлеру поработать вхолостую.
- Оставьте прибор включенным в течение не более 1 минуты до тех пор, пока насос и трубопроводы не опорожнятся.

Прополаскать аппарат антифризом

Указание: Соблюдайте инструкции по использованию антифриза.

- Залить в бойлер обычный антифриз.
- Включить устройство (без отключения) и не выключать до тех пор, пока оно полностью не прополасчется.

В результате этого также достигается определенная антикоррозионная защита.

Хранение

Внимание!

Опасность получения травм и повреждений! При хранении следует обратить внимание на вес устройства.

Транспортировка

Рис. 6

Внимание!

Опасность повреждения! При погрузке аппарата с применением вилочного погрузчика обратить внимание на рисунок.

Внимание!

Опасность получения травм и повреждений! При транспортировке следует обратить внимание на вес устройства.

- При перевозке аппарата в транспортных средствах следует учитывать действующие местные государственные нормы, направленные на защиту от скольжения и опрокидывания.

Уход и техническое обслуживание

⚠ Опасность

Опасность получения травмы от случайно запущенного аппарата и электрошока.

Перед проведением любых работ с прибором, выключить прибор и вытянуть штепсельную вилку.

- Перевести переключатель в положение "0/OFF".
- Закрыть подачу воды.
- Открыть ручной пистолет-распылитель.
- При помощи выключателя прибора на короткое время (ок. 5 секунд) включите насос.
- Вытаскивайте штепсельную вилку из розетки только сухими руками.
- Отсоедините водоснабжение.

- Удерживайте ручной пистолет-распылитель включенным до тех пор, пока в приборе не выровняется давление.
- Зафиксировать ручной пистолет-распылитель.
- Дать аппарату остыть.

Информацию о проведении регулярной инспекции техники безопасности или заключении договора о техническом обслуживании можно получить в специализированной торговой организации фирмы Kärcher.

Периодичность технического обслуживания

Каждую неделю

- Очистить сетчатый фильтр подключения подачи воды.
- Очистить фильтр тонкой очистки.
- Проверьте уровень масла.

Внимание!

В случае помутнения масла немедленно свяжитесь с сервисной службой фирмы Kärcher.

Ежемесячно

- Очистить сетчатый фильтр предохранительного блока.
- Очистить фильтр во всасывающем шланге моющего средства.

Через 400 часов эксплуатации, не реже раза в год

- Регулировать степень обывзвествления бойлера и при необходимости проводить очистку с помощью сотрудников сервисной службы.

Через 500 часов эксплуатации, не реже раза в год

- Замена масла.

Работы по техническому обслуживанию

Очистка сетчатого фильтра подключения подачи воды

- Удалите сетку.
- Промойте сетку в воде и установите на место.

Очистка фильтра тонкой очистки

- Освободить аппарат от давления.
- Отвинтить фильтр тонкой очистки, расположенный в бойлере.
- Демонтировать фильтр тонкой очистки и вынуть патрон фильтра.
- Очистить патрон фильтра чистой водой или сжатым воздухом.
- Снова собрать в обратной последовательности.

Очистить сетчатый фильтр предохранительного блока

- Отверните накидную гайку и снимите шланг.
- Выньте сетку.

Указание: При необходимости прикл. на 5 мм заверните винт M8 и при помощи него выньте сетку.

- Промойте сетку в воде.
- Вставьте сетку.
- Наденьте шланг.
- Затяните накидную гайку.

Очистка фильтра во всасывающем шланге моющего средства

- Вытяните штуцер всоса моющего средства.
- Промойте фильтр в воде и установите на место.

Замена масла

- Приготовьте маслосборник объемом ок. 1 л.
- Отверните винт сливного отверстия.

Утилизируйте масло без ущерба для окружающей среды или сдайте в пункт утилизации.

- Снова затяните винт сливного отверстия.
- Медленно долейте масла до отметки "MAX".

Указание: Пузырьки воздуха должны выйти.

Вид и количество масла указаны в разделе "Технические данные".

Помощь в случае неполадок

⚠ Опасность

Опасность получения травмы от случайно запущенного аппарата и электрошока.

Перед проведением любых работ с прибором, выключить прибор и вытянуть штепсельную вилку.

Контрольная лампочка насоса

мигает 1 раз

- Недостаточная подача масла
- Залить масло.

мигает 2 раза

- Течь в системе высокого давления
- Проверьте систему высокого давления и соединения на плотность.

мигает 3 раза

- Недостаток воды в течение 2 минут - насос выключается во избежание работы всухую
- Проверить элемент подключения воды, проверить подающий трубопровод.

мигает 4 раза

- Сбой защиты отопления
- Перевести переключатель в положение "0/OFF".
- Включить аппарат.
- Неисправность возникла вновь.
- Поставить в известность сервисную службу.

Контрольный индикатор "Недостаток воды"

- Недостаток воды - отопление выключается
- Проверить элемент подключения воды, проверить подающий трубопровод.

Контрольная лампа готовности к эксплуатации гаснет

- Нет напряжения в сети, см. "Прибор не работает".

Горит контрольный индикатор "Отопление"

- Режим отопления

Контрольная лампочка мотора

мигает 2 раза

- Перегрузка/перегрев мотора
- Перевести переключатель в положение "0/OFF".
- Дайте прибору остыть.
- Включить аппарат.
- Неисправность возникла вновь.
- Поставить в известность сервисную службу.

мигает 3 раза

- Сбой в электропитании.
- Проверить подключение сети питания и предохранители.

мигает 4 раза

- Слишком высокое потребление электроэнергии.
- Проверить подключение сети питания и предохранители.
- Поставить в известность сервисную службу.

Контрольный индикатор неисправности бойлера

мигает 1 раз

- Сработал ограничитель температуры
- Перевести переключатель в положение "0/OFF".
- Дайте прибору остыть.
- Включить аппарат.
- Неисправность возникла вновь.
- Поставить в известность сервисную службу.

мигает 3 раза

- Повреждение распознавания средства для ухода за системой.
- Поставить в известность сервисную службу.

мигает 4 раза

- Датчик температуры неисправен
- Поставить в известность сервисную службу.

Контрольная лампочка "Тех. обслуживание"

- Интервал обслуживания
- Провести сервисные работы.

Светится контрольная лампочка "Уход за системой"

Указание: Использование режима отопления возможно только на протяжении 5 часов.

- Пустая бутылка со средством для ухода за системой.
- Заменить бутылку со средством для ухода за системой.

Мигает контрольная лампочка "Уход за системой"

Указание: Использование режима отопления невозможно.

- Пустая бутылка со средством для ухода за системой.
- Заменить бутылку со средством для ухода за системой.

Прибор не работает

- Отсутствие напряжения
- Проверьте подключение к электросети/подачу питания.

Прибор не набирает давление

- Воздух в системе
- Удалите воздух из насоса:
- Дозирующий клапан мощного средства установить на „0“.
 - При открытом пистолете несколько раз включите и выключите прибор.

- Выкрутить и закрутить регулятор давления/количества на насосе при открытом ручном пистолете-распылителе.

Указание: Путем демонтажа шланга высокого давления из элемента подключения высокого давления процесс вытяжки ускоряется.

- Если емкость для моющего средства пуста, наполните.
- Проверьте подключения и трубопроводы.
- Давление установлено на уровне "MIN"
- Установите давление на уровень "MAX".
- Засорился сетчатый фильтр подачи воды
- Очистить ситечко.
- Прочистить складчатый фильтр, при необходимости заменить.
- Подаваемое количество воды слишком низкое
- Проверить объем подачи воды (см. раздел "Технические данные").

Прибор протекает, вода капает из нижней части прибора

- Насос негерметичен

Указание: Допускаются 3 капли в минуту.

- При сильной протечке проверить аппарат в сервисе по обслуживанию клиентов.

Указание: По причине наличия конденсата в устройстве возможно повышенное каплеобразование.

Прибор при подключенном ручном пистолете-распылителе постоянно включается и выключается

- Течь в системе высокого давления
- Проверьте систему высокого давления и соединения на плотность.

Прибор не всасывает моющее средство

- Оставить устройство работать при открытом клапане-дозаторе моющего средства и закрытой подаче воды до тех пор, пока бойлер не будет полностью опорожнен и давление не снизится до отметки "0".
 - Снова откройте подачу воды.
- Если насос до сих пор не всасывает моющего средства, это может иметь следующие причины:
- Фильтр во всасывающем шланге моющего средства загрязнен
 - Чистка фильтра.
 - Обратный клапан залипает
 - Снимите шланг для моющего средства и освободите обратный клапан при помощи тупого предмета.

Бойлер не нагревается

- Пустая бутылка со средством для ухода за системой.
- Заменить бутылку со средством для ухода за системой.
- Недостаток воды
- Проверить элемент подключения воды, проверить подающий трубопровод.
- Неисправна система нагрева.
- Поставить в известность сервисную службу.

Установленная температура при эксплуатации с горячей водой не достигается

- Рабочее давление/производительность слишком высоко/а
- Установить рабочее давление и производительность на регуляторе давления/количества на насосе.

Если неисправность не удается устранить, прибор необходимо отправить на проверку в сервисную службу.

Гарантия

В каждой стране действуют гарантийные условия, изданные уполномоченной организацией сбыта нашей продукции в данной стране. Возможные неисправности прибора в течение гарантийного срока мы устраняем бесплатно, если причина заключается в дефектах материалов или ошибках при изготовлении.

Принадлежности и запасные детали

- Разрешается использовать только те принадлежности и запасные части, использование которых было одобрено изготовителем. Использование оригинальных принадлежностей и запчастей гарантирует Вам надежную и бесперебойную работу прибора.
- Выбор наиболее часто необходимых запчастей вы найдете в конце инструкции по эксплуатации.
- Дальнейшую информацию о запчастях вы найдете на сайте www.kaercher.com в разделе Service.

Заявление о соответствии ЕС

Настоящим мы заявляем, что указанное далее оборудование в силу заложенной в него концепции и конструкции, а также используемой нами технологии изготовления, отвечает соответствующим основным требованиям директив ЕС по безопасности и защите здоровья. При внесении изменений, не согласованных с нами, данное заявление теряет свою силу.

Продукт высоконапорный моющий прибор

Тип: 1.030-xxx

Основные директивы ЕС

2006/42/EC (+2009/127/EC)

2004/108/EC

2000/14/EC

Примененные гармонизированные нормы

EN 55014–1: 2006+A1: 2009+A2: 2011

EN 55014–2: 1997+A1: 2001+A2: 2008

EN 60335–1

EN 60335–2–79

EN 61000–3–2: 2006+A1: 2009+A2: 2009

EN 61000–3–11: 2000

Примененный порядок оценки соответствия

2000/14/EC: Приложение V

Уровень мощности звука dB(A)

Измерено: 82


Гарантировано: 85

5.957-076

Нижеподписавшиеся лица действуют по поручению и по доверенности руководства предприятия.



H. Jenner
CEO



S. Reiser
Head of Approval

уполномоченный по документации:
S. Reiser

Alfred Kaercher GmbH & Co. KG

Alfred-Kaercher-Str. 28 - 40

71364 Winnenden (Germany)

Тел.: +49 7195 14-0

Факс: +49 7195 14-2212

Winnenden, 2012/04/01

Технические данные

		HDS-E 8/16-4M 12kW	HDS-E 8/16-4M 24kW	HDS-E 8/16-4M 36kW
Электропитание				
Напряжение	V	400	420	400
Вид тока	Hz	3~ 50	3~ 50	3~ 50
Потребляемая мощность	kW	17,5	17,5	29,5
Предохранитель (инертный)	A	32	32	50
Тип защиты	--	IPX5	IPX5	IPX5
Класс защиты	--	I	I	I
Подключение водоснабжения				
Температура подаваемой воды (макс.)	°C	30	30	30
Количество подаваемой воды (мин.)	l/h (l/min)	1000 (16,7)	1000 (16,7)	1000 (16,7)
Давление напора (макс.)	MPa (bar)	0,6 (6)	0,6 (6)	0,6 (6)
Данные о производительности				
Производительность при работе с водой	l/h (l/min)	710-760 (11,8-12,7)	710-760 (11,8-12,7)	710-760 (11,8-12,7)
Рабочее давление воды (со стандартной форсункой)	MPa (bar)	16,0 (160)	16,0 (160)	16,0 (160)
Макс. рабочее давление (предохранительный клапан)	MPa (bar)	20,5 (205)	20,5 (205)	20,5 (205)
Макс. рабочая температура горячей воды	°C	85	85	85
Температура отключения горячей воды	°C	98	98	98
Рабочая температура в непрерывном режиме при температуре подаваемой воды 15 °C	°C	30	45	57
Всасывание моющего средства	l/h (l/min)	0-30 (0-0,5)	0-30 (0-0,5)	0-30 (0-0,5)
Мощность нагрева	kW	12	24	36
Сила отдачи ручного пистолета-распылителя (макс.)	N	37,2	37,2	37,2
Размер форсунки	--	045	045	045
Значение установлено согласно EN 60355-2-79				
Уровень шума				
Уровень шума дБ _а	dB(A)	67	67	67
Опасность K _{рА}	dB(A)	3	3	3
Уровень мощности шума L _{WA} + опасность K _{WA}	dB(A)	85	85	85
Значение вибрации рука-плечо				
Ручной пистолет-распылитель	m/s ²	4,5	4,5	4,5
Струйная трубка	m/s ²	1,9	1,9	1,9
Опасность K	m/s ²	0,3	0,3	0,3
Рабочие вещества				
Объем масла	l	0,75	0,75	0,75
Вид масла	--	SAE 90	SAE 90	SAE 90
Размеры и массы				
Длина x ширина x высота	mm	1330 x 750 x 1060	1330 x 750 x 1060	1330 x 750 x 1060
Типичный рабочий вес	kg	190	192	197
Бак для моющего средства	l	10+20	10+20	10+20
Общая емкость бойлера	l	50	50	50
Емкость нагревательной камеры бойлера	l	18	--	--

