

FIRMAN®

РУКОВОДСТВО ПОЛЬЗОВАТЕЛЯ

МОДЕЛЬ: RD 1910 RD 1910E
RD 2910 RD 2910E
RD 3910 RD 3910E
RD 7910 RD 7910E
RD 8910 RD 8910E
RD 9910 RD 9910E
RD 9910TE RD 9910E + ATS



RUGGED™ **LINE**
ГЕНЕРАТОР БЕНЗИНОВЫЙ



Отсканируйте



QR код

SUMEC®
ЭЛЕКТРОТЕХНИЧЕСКОЕ
ОБОРУДОВАНИЕ



Содержание

1. МЕРЫ БЕЗОПАСНОСТИ	01
2. ХАРАКТЕРИСТИКИ	03
3. ПЕРЕЧЕНЬ КОМПЛЕКТУЮЩИХ.....	09
4. ПОРЯДОК ДЕЙСТВИЙ ПЕРЕД ЭКСПЛУАТАЦИЕЙ	10
5. ПОРЯДОК ЭКСПЛУАТАЦИИ.....	13
6. ОБСЛУЖИВАНИЕ ГЕНЕРАТОРА	17
7. ТЕХНИЧЕСКОЕ ОБСЛУЖИВАНИЕ	18
8. ПОДГОТОВКА К ХРАНЕНИЮ	20
9. УСТРАНЕНИЕ НЕИСПРАВНОСТЕЙ	21
10. ЭЛЕКТРОСХЕМА.....	22

Благодарим вас за покупку генератора FIRMAN.

В настоящем Руководстве содержатся сведения по эксплуатации и техническому обслуживанию генераторов FIRMAN. Все сведения, представленные в настоящем Руководстве, отражают наиболее свежую производственную информацию, имеющуюся на момент получения разрешения на запуск Руководства в печать.

Просим обращать особое внимание на текст, начинающийся со следующих слов:



ПРЕДУПРЕЖДЕНИЕ

Указывает на то, что существует большая вероятность причинения серьезной травмы, смерти или повреждения оборудования в случае несоблюдения требований.

[ВНИМАНИЕ]

Указывает на то, что существует большая вероятность травмы и повреждения оборудования в случае несоблюдения требований.

ПРИМЕЧАНИЕ.

Полезная информация.

В случае появления проблемы или возникновения каких-либо вопросов касательно генератора просим связаться с продавцом генераторов FIRMAN.



ПРЕДУПРЕЖДЕНИЕ

Генератор предназначен для безопасной и надежной эксплуатации при условии соблюдения требований настоящего Руководства.

Перед эксплуатацией генератора необходимо ознакомиться с настоящим Руководством и убедиться в отсутствии вопросов. Несоблюдение данного требования может привести к травмам персонала или повреждению оборудования.

1. МЕРЫ БЕЗОПАСНОСТИ



Запрещается эксплуатировать генератор вблизи газообразного или иного топлива во избежание угрозы взрыва или пожара. Не заливать топливо в топливный бак при работающем двигателе. Не курить и не использовать открытый огонь вблизи топливного бака. В процессе заправки стараться не проливать топливо. В случае разлива топлива вытереть и просушить место разлива перед запуском двигателя.



Не хранить легковоспламеняющиеся вещества вблизи генератора. Не размещать топливо, спички, порох, промасленную ткань, солому, мусор и любые иные легковоспламеняющиеся предметы вблизи генератора.



Запрещается эксплуатировать генератор в помещении, нише, тоннеле или ином месте с недостаточной вентиляцией. Генератор эксплуатировать в зонах с хорошей вентиляцией во избежание перегрева двигателя и воздействия угарного газа, содержащегося в выхлопных газах. Убедиться, что в процессе эксплуатации расстояние между генератором и какой-либо конструкцией или зданием составляет не менее 1 метра (3 футов).

В случае если генератор должен использоваться в помещении, помещение должно иметь хорошую вентиляцию; при этом следует проявлять особую осторожность в отношении выхлопных газов.



Запрещается накрывать генератор или помещать его в коробку. Генератор имеет встроенную систему воздушного охлаждения и может перегреться в случае размещения его в коробке.



Перед эксплуатацией генератора установить его на горизонтальную поверхность. Подготовка специального фундамента под генератор не требуется. Тем не менее, размещение генератора на неровной поверхности может привести к вибрации, в связи с чем рекомендуется установить его на ровную горизонтальную поверхность. В процессе эксплуатации генератор не наклонять и не перемещать во избежание разлива топлива и (или) опрокидывания генератора, что может привести к появлению опасной ситуации.

Размещение генератора на наклонной поверхности может привести к нарушению процесса смазки. При этом заедание поршня может произойти, даже если уровень масла превышает верхний уровень.



Обратить внимание на проводку между генератором и подсоединённым устройством. Убедиться, что провод не находится под генератором и не соприкасается с вибрирующей деталью во избежание его обрыва и, как следствие, возникновения пожара или перегорания цепи генератора.



Запрещается эксплуатировать генератор под дождем и прикасаться к нему мокрыми руками во избежание серьезного поражения электрическим током в случае, если генератор находится под дождем или снегом. Если генератор влажный, перед запуском генератора необходимо вытереть и просушить его. Запрещается лить на генератор воду или промывать его водой.



Не подключать генератор к промышленным линиям электропередачи во избежание короткого замыкания и повреждение генератора.

Генератор подключается к бытовой сети через переключатель нагрузки.



Запрещается курить при работе с аккумулятором. Аккумулятор выделяет горючий газообразный водород, который может привести к взрыву при контакте с электрической дугой или открытым огнем. Обеспечить хорошую вентиляцию и исключить присутствие открытого огня или искр в зоне работы с аккумулятором.

Знаки безопасности



1. Личная безопасность.



2. Включение и эксплуатацию генератора осуществлять вне помещения. Не использовать генератор в помещении даже при открытых дверях или окнах.



3. В целях уменьшения вероятности причинения серьёзной травмы не прикасаться к горячей поверхности.



4. Не рекомендуется эксплуатировать или хранить узлы в условиях повышенной влажности или в зонах с повышенной электропроводностью, например, на металлических настилах или стальных конструкциях.



5. Не допускается использовать генератор под дождём.



6. Топливо и его пары являются чрезвычайно легковоспламеняющимися и взрывоопасными веществами. Пожар или взрыв могут вызвать серьезные ожоги или даже смерть.



7. Защита органов слуха.



8. Перед началом эксплуатации настоящего изделия внимательно ознакомиться с Руководством пользователя и убедиться в отсутствии вопросов. Соблюдать все предупреждения и требования.

2. ХАРАКТЕРИСТИКИ

Модель		RD1910	RD1910E
Генератор	Выходная мощность переменного тока	1000 Вт / 50 Гц	
	Номинальное напряжение переменного тока	220-240 В	
	Кол-во фаз	Одна	
	Регулятор напряжения	Конденсатор-возбудитель	
	Коэффициент мощности	1,0	
	Тип генератора переменного тока	Бесщёточный	
Двигатель	Модель двигателя	SFE110	SFE110E
	Тип двигателя	4-тактный 1-цилиндровый двигатель с воздушным охлаждением, с верхним расположением клапана	
	Объём	98 см ³	
	Максимальная выходная мощность	3,2 л.с.	
	Система зажигания	Транзисторный индуктор (TCI)	
	Система запуска	Ручной запуск	
	Топливо	Неэтилированный бензин	
	Ёмкость топливного бака	5,5 л	
	Ёмкость системы смазки	0,4 л	
	Тип карбюратора	Поплавковый	
	Тип воздухоочистителя	Полиуретановый	
	Направления вращения вала отбора мощности	Против часовой стрелки (в направлении отбора мощности)	
Габариты	Д×Г×В (мм)	455×385×401	
	Сухой вес	21,5 кг	23,5 кг

* Максимальная мощность установки - плюс 10% к номинальной

Модель		RD2910	RD2910E
Генератор	Выходная мощность переменного тока	2000 Вт / 50Гц	
	Номинальное напряжение переменного тока	220-240 В	
	Кол-во фаз	Одна	
	Регулятор напряжения	Автоматический регулятор напряжения	
	Коэффициент мощности	1,0	
	Тип генератора переменного тока	Щёточный	
Двигатель	Модель двигателя	SFE160	SFE160E
	Тип двигателя	4-тактный 1-цилиндровый двигатель с воздушным охлаждением, с верхним расположением клапана	
	Объём	163 см ³	
	Максимальная выходная мощность	5,5 л.с.	
	Система зажигания	Транзисторный индуктор (TCI)	
	Система запуска	Ручной запуск	Ручной + электрический запуск
	Топливо	Неэтилированный бензин	
	Ёмкость топливного бака	15 л	
	Ёмкость системы смазки	0,6 л	
	Тип карбюратора	Поплавковый	
	Тип воздухоочистителя	Полиуретановый	
	Направления вращения вала отбора мощности	Против часовой стрелки (в направлении отбора мощности)	
Габариты	Д×Г×В (мм)	605×460×460	710×460×460
	Сухой вес	43,5 кг	52,3 кг

* Максимальная мощность установки - плюс 10% к номинальной

Модель		RD3910	RD3910E
Генератор	Выходная мощность переменного тока	2500 Вт / 50Гц	
	Номинальное напряжение переменного тока	220-240 В	
	Кол-во фаз	Одна	
	Регулятор напряжения	Автоматический регулятор напряжения	
	Коэффициент мощности	1,0	
	Тип генератора переменного тока	Щеточный	
Двигатель	Модель двигателя	SFE200	SFE200E
	Тип двигателя	4-тактный 1-цилиндровый двигатель с воздушным охлаждением, с верхним расположением клапана	
	Объём	196 см ³	
	Максимальная выходная мощность	6,5 л.с.	
	Система зажигания	Транзисторный индуктор (TCI)	
	Система запуска	Ручной запуск	Ручной + электрический запуск
	Топливо	Неэтилированный бензин	
	Ёмкость топливного бака	15 л	
	Ёмкость системы смазки	0,6 л	
	Тип карбюратора	Поплавковый	
	Тип воздухоочистителя	Полиуретановый	
	Направления вращения вала отбора мощности	Против часовой стрелки (в направлении отбора мощности)	
Габариты	Д×Г×В (мм)	605×460×460	710×460×460
	Сухой вес	48,3 кг	57,1 кг

* Максимальная мощность установки - плюс 10% к номинальной

Модель		RD5910E	RD7910E
Генератор	Номинальная мощность	4000 Вт / 50 Гц	5000 Вт / 50 Гц
	Номинальное напряжение переменного тока	220 - 240 В	
	Кол-во фаз	Одна	
	Регулятор напряжения	Автоматический регулятор напряжения	
	Коэффициент мощности	1,0	
	Тип генератора переменного тока	Щёточный	
Двигатель	Модель двигателя	SFE270E	SFE390E
	Тип двигателя	4-тактный 1-цилиндровый двигатель с воздушным охлаждением, с верхним расположением клапана	
	Объём	270 см ³	389 см ³
	Максимальная выходная мощность	9 л.с.	13,0 л.с.
	Система зажигания	Транзисторный индуктор (ТСИ)	
	Система запуска	Ручной + Электрический запуск	
	Топливо	Неэтилированный бензин	
	Ёмкость топливного бака	25 л	
	Ёмкость системы смазки	1,1 л	
	Тип карбюратора	Поплавковый	
	Тип воздухоочистителя	Полиуретановый	
	Направления вращения вала отбора мощности	Против часовой стрелки (в направлении отбора мощности)	
Габариты	Д×Г×В (мм)	810×560×575	
	Сухой вес	79 кг	94,3 кг

* Максимальная мощность установки - плюс 10% к номинальной

Модель		RD8910E	RD9910E
Генератор	Номинальная мощность	6000 Вт / 50 Гц	6500 Вт / 50 Гц
	Номинальное напряжение переменного тока	220-240 В	
	Кол-во фаз	Одна	
	Регулятор напряжения	Автоматический регулятор напряжения	
	Коэффициент мощности	1,0	
	Тип генератора переменного тока	Щёточный	
Двигатель	Модель двигателя	SFE440E	
	Тип двигателя	4-тактный 1-цилиндровый двигатель с воздушным охлаждением, с верхним расположением клапана	
	Объём	439 см ³	
	Максимальная выходная мощность	15,0 л.с.	
	Система зажигания	Транзисторный индуктор (TCI)	
	Система запуска	Ручной + электрический запуск	
	Топливо	Неэтилированный бензин	
	Ёмкость топливного бака	25 л	
	Ёмкость системы смазки	1,1 л	
	Тип карбюратора	Поплавковый	
	Тип воздухоочистителя	Полиуретановый	
	Направления вращения вала отбора мощности	Против часовой стрелки (в направлении отбора мощности)	
Габариты	Д×Г×В (мм)	810×560×575	
	Сухой вес	101,3 кг	

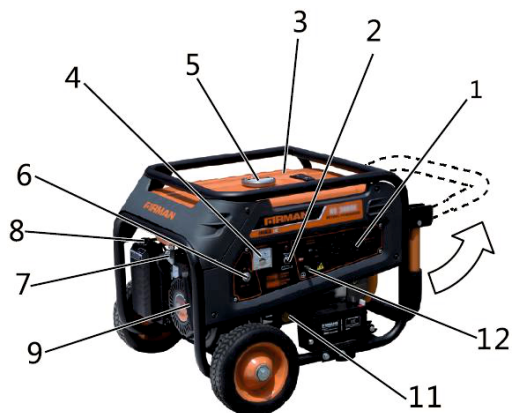
* Максимальная мощность установки - плюс 10% к номинальной

Модель		RD9910E + ATS	RD9910TE
Генератор	Номинальная мощность	6500 Вт / 50 Гц	8000кВА / 380 В 50Гц 2200кВт / 220 В 50 Гц
	Номинальное напряжение переменного тока	220-240 В	380 В
	Кол-во фаз	Одна	Три
	Регулятор напряжения	Автоматический регулятор напряжения	
	Кэффициент мощности	1,0	0,8
	Тип генератора переменного тока	Щеточный	
Двигатель	Модель двигателя	SFE440E	
	Тип двигателя	4-тактный 1-цилиндровый двигатель с воздушным охлаждением, с верхним расположением клапана	
	Объем	439 см ³	
	Максимальная выходная мощность	15,0 л.с.	
	Система зажигания	Транзисторный индуктор (TCI)	
	Система запуска	Ручной + электрический запуск	
	Топливо	Неэтилированный бензин	
	Емкость топливного бака	25 л	
	Емкость системы смазки	1,1 л	
	Тип карбюратора	Поплавковый	
	Тип воздухоочистителя	Полиуретановый	
	Направления вращения вала отбора мощности	Против часовой стрелки (в направлении отбора мощности)	
Габариты	Д×Г×В (мм)	810×560×575	
	Сухой вес	102,5 кг	

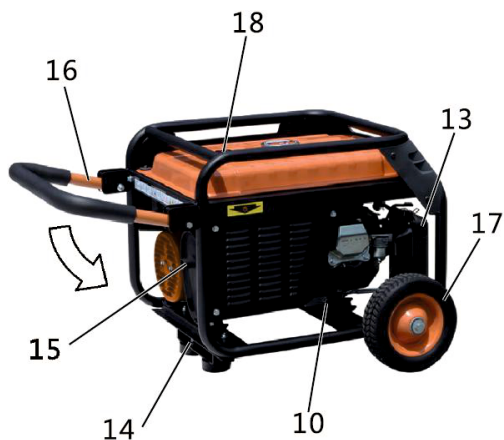
* Максимальная мощность установки - плюс 10% к номинальной

** ATS - система автоматического запуска установки, которая при отключении центрального электроснабжения подаст сигнал на запуск двигателя, и подключит потребители к аварийному источнику. При появлении напряжения в центральной сети автоматика переключит на нее потребители и подаст сигнал на останов двигателя генератора. Модель с индексом ATS имеет выносной блок автоматики и кабель управления

3. КОМПЛЕКТУЮЩИЕ



1. РОЗЕТКА
2. АВТОМАТИЧЕСКИЙ ВЫКЛЮЧАТЕЛЬ ПИТАНИЯ
3. ТОПЛИВНЫЙ БАК
4. ВОЛЬТМЕТР
5. КРЫШКА ТОПЛИВНОГО БАКА
6. ВЫКЛЮЧАТЕЛЬ ДВИГАТЕЛЯ
7. ТОПЛИВНЫЙ КРАН
8. РЫЧАГ ЗАСЛОНКИ
9. РУЧНОЙ СТАРТЕР
10. ПРОБКА СЛИВНОГО ОТВЕРСТИЯ ДЛЯ МАСЛА
11. КРЫШКА ЗАЛИВНОЙ ГОРЛОВИНЫ ДЛЯ МАСЛА
12. ЗАЖИМ ЗАЗЕМЛЕНИЯ
13. ВОЗДУХООЧИСТИТЕЛЬ
14. ОПОРНЫЕ НОЖКИ
15. ГЛУШИТЕЛЬ
16. РУЧКА
17. КОЛЕСА
18. УКАЗАТЕЛЬ УРОВНЯ ТОПЛИВА



4. ПОРЯДОК ДЕЙСТВИЙ ПЕРЕД ЭКСПЛУАТАЦИЕЙ

4.1 ПРОВЕРКА УРОВНЯ МАСЛА

Снять крышку заливной горловины для масла и проверить уровень масла двигателя.

Если уровень масла находится ниже нижней отметки уровня масла, долить соответствующее масло (см. таблицу ниже) до отметки верхнего уровня. В процессе проверки уровня масла крышку заливной горловины не закручивать.

Заменить масло, если оно грязное. (См. «ТЕХНИЧЕСКОЕ ОБСЛУЖИВАНИЕ»)

Количество заливаемого масла:

Модель	Отметка верхнего уровня
RD1910/RD1910EX	0,38 л
RD2910/RD2910EX	0,6 л
RD3910/RD3910EX	0,6 л
RD5910EX/RD7910EX	1,1 л
RD8910EX/RD8910EXR	1,1 л
RD9910EX/RD9910EXR	1,1 л



Незагушенное	5W						
	10W						
	20W						
	#20						
	#30						
Загушенное (всесезонное)							
Температура окружающей среды	-20	-10	0	10	20	30	40°C
	-4	14	32	50	68	86	104°F

4.2 ПРОВЕРКА УРОВНЯ ТОПЛИВА ДВИГАТЕЛЯ



ПРЕДУПРЕЖДЕНИЕ

При осуществлении заправки топливом запрещается курить или размещать генератор вблизи открытого огня и иных потенциально опасных источников огня во избежание несчастного случая.

Проверить уровень топлива по указателю уровня.

Если уровень топлива недостаточен, долить неэтилированный автомобильный бензин.

Убедиться, что на заливной горловине установлен сетчатый фильтр.

Ёмкость топливного бака:

Модель

RD1910/RD1910EX 5,5 л

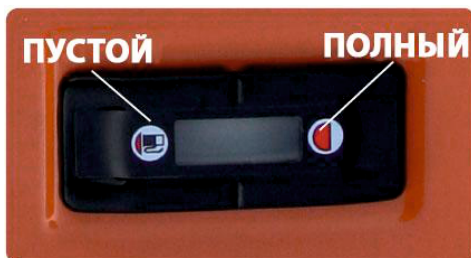
RD2910/RD2910EX 15 л

RD3910/RD3910EX 15 л

RD5910EX/RD7910EX 25 л

RD8910EX/RD8910EXR 25 л

RD9910EX/RD9910EXR 25 л



ПРЕДУПРЕЖДЕНИЕ

Во избежание пожара соблюдать все предупреждения.

Не доливать топливо при работающем или горячем двигателе.

Перед тем как долить топливо закрыть топливный кран.

Избегать попадания пыли, грязи, воды и иных посторонних предметов в топливо.

Перед запуском двигателя тщательно вытереть пролитое топливо.

Не размещать генератор вблизи открытого огня.

4.3 ПРОВЕРКА КОМПЛЕКТУЮЩИХ

Перед запуском двигателя проверить следующее:

Убедиться в отсутствии течи топлива из топливного шланга и т.д.

Убедиться, что болты и гайки затянуты надлежащим образом.

Проверить комплектующие на отсутствие повреждений.

4.4 ПРОВЕРКА УСЛОВИЙ ЭКСПЛУАТАЦИИ ГЕНЕРАТОРА

Установить генератор в надлежащем положении. Генератор можно переместить без затруднений при помощи ручки и двух колес.



ПРЕДУПРЕЖДЕНИЕ

Во избежание пожара соблюдать все предупреждения.

Убедиться в отсутствии легковоспламеняющихся и иных опасных материалов вблизи генератора.

Расстояние между генератором и зданиями или иными конструкциями должно составлять не менее 1 метра (3 футов).

Генератор допускается эксплуатировать исключительно в сухом месте с надлежащей вентиляцией.

Не допускать попадания посторонних предметов в выхлопную трубу.

Не размещать генератор вблизи открытого огня.

Генератор размещать на устойчивой горизонтальной поверхности.

Не закрывать вентиляционные отверстия генераторы бумагой и иными материалами.

5. ПОРЯДОК ЭКСПЛУАТАЦИИ

5.1. ЗАПУСК ДВИГАТЕЛЯ

(a) Убедиться, что выключатель питания находится в положении OFF (ОТКЛ). Запуск генератора может быть затруднен, если к нему подключен потребитель.



(b) Открыть (OPEN) топливный кран.



(c) Установить рычаг заслонки в положение CLOSE (ЗАКРЫТЬ) (отметка в виде стрелки). Данную операцию допускается не выполнять, если двигатель уже теплый.



(d) Установить выключатель двигателя в положение START (ЗАПУСК) и удерживать его в этом положении в течение 5 секунд или до тех пор, пока двигатель не запустится.



(e) После запуска двигателя плавно вернуть рукоятку заслонки в положение OPEN (ОТКРЫТЬ).



(f) Перед подключением потребителя прогреть двигатель в течение нескольких минут.

5.2 ЭЛЕКТРОСНАБЖЕНИЕ

(a) Убедиться, что ВОЛЬТМЕТР индицирует надлежащее напряжение.

Генератор прошел тщательную проверку и настройку на заводе-изготовителе. Если генератор не вырабатывает указанное напряжение, просим связаться с ближайшим продавцом генераторов FIRMAN.

(b) Выключить выключатель (-ли) на электротехнических устройствах перед их подключением к генератору.

(c) Вставить вилку (-и) электротехнических устройств в розетку.

(d) Проверить значение силы тока в розетке и убедиться, что оно не превышает указанное значение.

Убедиться, что общая мощность всех потребителей не превышает номинальную выходную мощность генератора.



Вставить вилку в розетку.



ПРЕДУПРЕЖДЕНИЕ

ПРИМЕЧАНИЕ.

Не забыть заземлить генератор, если подключенное электротехническое оборудование заземлено. Срабатывание автоматического выключателя питания или выключателя без предохранителя в процессе работы означает перегрузку генератора или наличие неисправности в потребителе.

В этом случае незамедлительно отключить генератор, проверить потребитель и (или) генератор на наличие перегрузки и выполнить ремонт при необходимости.

(e) Убедиться, что АВТОМАТИЧЕСКИЙ ВЫКЛЮЧАТЕЛЬ ПИТАНИЯ установлен в положении ON (ВКЛ). Если выключатель установлен в положении OFF (ОТКЛ), перевести его в положение ON (ВКЛ).



5.3 ОСТАНОВ ГЕНЕРАТОРА

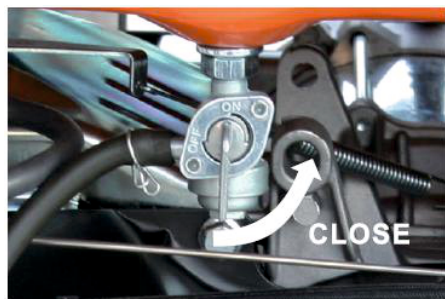
(a) Выключить выключатель питания электротехнического устройства-потребителя или выдернуть вилку провода потребителя из розетки генератора.



(b) Перед тем как остановить генератор подождать порядка 3 минут, чтобы генератор мог охладиться при отключенном потребителе.



(c) Установить выключатель двигателя в положение OFF (ОТКЛ).



(d) Закрыть (CLOSE) топливный кран.

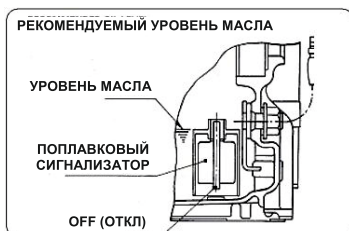
5.4 ДАТЧИК УРОВНЯ МАСЛА

Датчик уровня масла предназначен для обнаружения снижения уровня масла в картере и автоматического останова двигателя в случае падения уровня масла ниже допустимого.

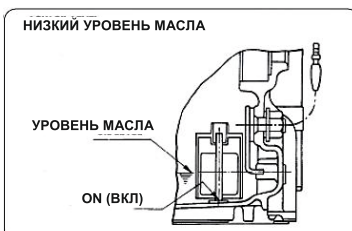
После автоматического останова двигателя проверить уровень масла.

В случае если двигатель не запускается в соответствии со штатным порядком запуска проверить уровень масла.

■ РАБОТА



■ ОСТАНОВ



6. ОБСЛУЖИВАНИЕ ГЕНЕРАТОРА

6.1 РЕГЛАМЕНТ ТЕХНИЧЕСКОГО ОБСЛУЖИВАНИЯ

ПЕРИОДИЧНОСТЬ РЕГУЛЯРНОГО ОБСЛУЖИВАНИЯ; Обслуживание выполняется в каждый указанный месяц или после указанной наработки в часах (в зависимости от того, что наступит раньше).							
Свяжитесь со своим продавцом для получения сведений, деталей или рекомендаций		Ежедневно	После первых 20 часов	Через каждые 50 часов	Через каждые 100 часов	Через каждые 300 часов	Через каждые 500 часов
Аспект проверки	Действия	перед эксплуатацией*	или 1 месяца	или 3 месяца	или 6 месяцев	или 12 месяцев	или 2 года
Электробезопасность	Проверить	○					
Фильтры и крепеж	Проверить	○					
Масло в двигателе	Проверить уровень масла и долить при необходимости	○					
	Заменить		○		○		
Воздухоочиститель	Проверить и удалить загрязнения	○		○			
	Заменить фильтроэлемент					○	
Топливный фильтр	Проверить и удалить загрязнения				○		
	Заменить					○	
Топливопровод	Проверить на отсутствие течи; проверить соединения	○					
	Заменить						○
Свеча зажигания	Проверить, удалить загрязнения и отрегулировать зазор				○		
	Заменить					○	
Зазор клапана	Проверить и отрегулировать					○	
Система запуска	Проверить	○					
Выхлопная система	Проверить на отсутствие течи; затянуть соединения	○					
Карбюратор						○	
Система охлаждения	Проверить вентилятор на отсутствие повреждений					○	
Удаление нагара	Проверить и удалить загрязнения						○
Кап. ремонт двигателя							○

* Дополнительные сведения представлены в Руководстве пользователя

ПРИМЕЧАНИЕ.

Первая замена масла осуществляется после первых 20 часов наработки, после чего замена масла осуществляется через каждые 100 часов. Перед заменой масла продумать порядок утилизации использованного масла. Не допускается сливать старое масло в канализацию, в грунт или в открытые водоемы. Утилизация использованного масла осуществляется в соответствии с природоохранными нормами, действующими в вашем регионе.

Для проверки аспектов, отмеченных знаком "○", требуется высокая квалификация и особый инструмент, в связи с чем данные работы осуществляются дистрибьютором.

6.2 ОБСЛУЖИВАНИЕ

Обслуживание должно выполняться только квалифицированным персоналом.

Все работы, перечисленные в регламенте обслуживания, выполняются согласно соответствующим инструкциям по эксплуатации и обслуживанию.

Рекомендуем выполнять данные работы силами специалистов авторизованного центра обслуживания.

6.3 ПРОВЕРКА ЭЛЕКТРОБЕЗОПАСНОСТИ

К проверке электробезопасности допускается персонал, имеющий соответствующий допуск.

7. ТЕХНИЧЕСКОЕ ОБСЛУЖИВАНИЕ

7.1 ЗАМЕНА МАСЛА ДВИГАТЕЛЯ

Замена масла двигателя выполняется через каждые 50 часов наработки

(если двигатель новый, первая замена масла осуществляется через 25 часов).

(а) Снять сливную пробку и крышку горловины маслобака и слить масло. Работа выполняется на тёплом двигателе.

ПРИМЕЧАНИЕ.

Масло сливать в специальную ёмкость в целях охраны окружающей среды.

(б) Установить сливную пробку и залить масло в двигатель до верхнего уровня, отмеченного на крышке горловины маслобака.



Использовать свежее качественное масло в указанном количестве. Использование загрязненного или некачественного масла или использование недостаточного количества масла может привести к повреждению и преждевременному износу двигателя.

7.2 ОБСЛУЖИВАНИЕ ВОЗДУХООЧИСТИТЕЛЯ

Очень важно поддерживать воздухоочиститель в надлежащем состоянии. Неправильная установка, неправильное обслуживание и использование некачественного фильтроэлемента может привести к попаданию загрязнений и, соответственно, к повреждению и преждевременному износу двигателя.

Фильтроэлемент всегда должен быть чистым.

(а) Снять воздухоочиститель, хорошо обработать его керосином и просушить.

(б) Пропитать фильтр чистым машинным маслом и крепко сдавить его вручную.

(с) Поместить фильтроэлемент в корпус и надежно закрепить.



7.3 УДАЛЕНИЕ ЗАГРЯЗНЕНИЙ И РЕГУЛИРОВКА СВЕЧИ ЗАЖИГАНИЯ

(а) При появлении нагара на свече зажигания удалить его при помощи прибора для очистки и проволочной щётки.

(б) Отрегулировать межэлектродный зазор на 0,7 – 0,8 мм (0,028 – 0,031 дюйм.).

СВЕЧА ЗАЖИГАНИЯ: аналог TORCH F6TC.



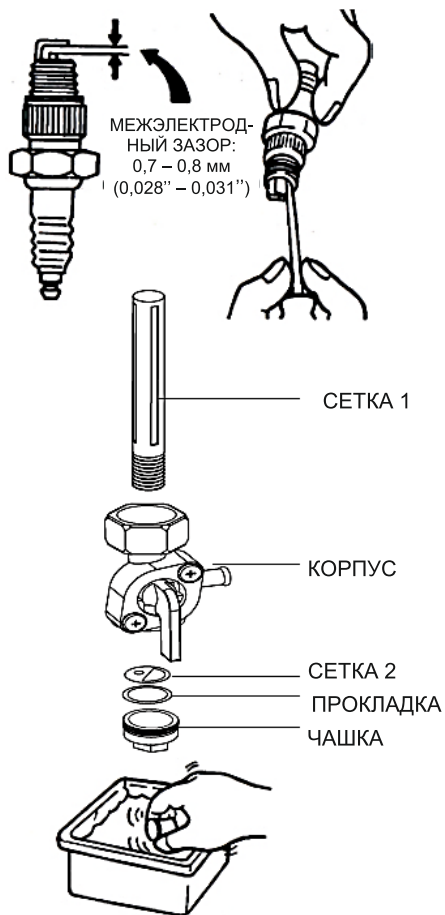
7.4 УДАЛЕНИЕ ЗАГРЯЗНЕНИЙ С ТОПЛИВНОГО ФИЛЬТРА

Загрязнения и вода удаляются из топлива при помощи топливного фильтра грубой очистки.

(а) Снять чашку фильтра и удалить воду и загрязнения.

(б) Промыть сетки и чашку фильтра в бензине.

(с) Плотно закрепить чашку на корпусе и убедиться в отсутствии течи топлива.



8. ПОДГОТОВКА К ХРАНЕНИЮ

Перед консервацией генератора на срок 3 или более месяцев выполнить следующие подготовительные работы:

Тщательно слить топливо из топливного бака. Если топливо не слито в полном объёме, это может затруднить последующий запуск двигателя.

Отвернуть сливной винт в нижней части поплавковой камеры карбюратора и слить остатки топлива.

Заменить масло двигателя.

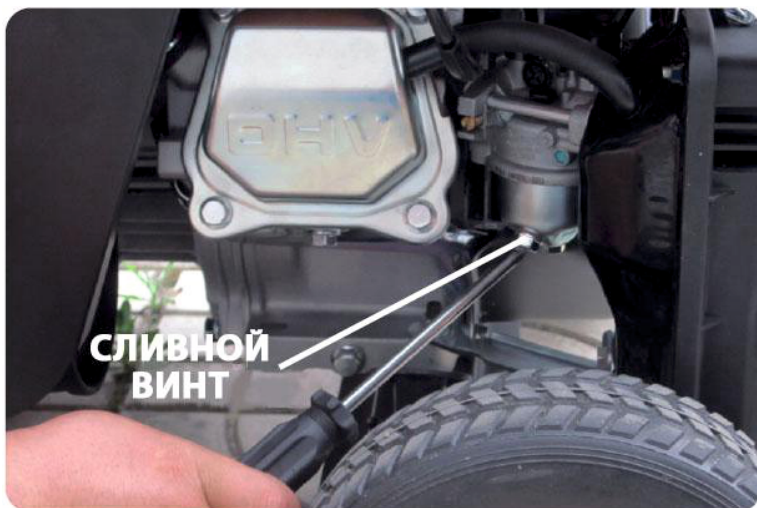
Проверить момент затяжки болтов и винтов; подтянуть при необходимости.

Тщательно удалить с генератора загрязнения при помощи промасленной ткани. Распылить консервирующий состав (при наличии такового).

КАТЕГОРИЧЕСКИ ЗАПРЕЩАЕТСЯ УДАЛЯТЬ ЗАГРЯЗНЕНИЯ С ГЕНЕРАТОРА ПРИ ПОМОЩИ ВОДЫ.

Вытянуть рукоятку стартера до упора и оставить ее в этом положении.

Генератор хранить в условиях надлежащей вентиляции и низкой влажности.



9. УСТРАНЕНИЕ НЕИСПРАВНОСТЕЙ

Если двигатель генератора не запустился после нескольких попыток или в случае отсутствия электричества в выходной розетке, выполнить действия в соответствии с таблицей устранения неисправностей. Если генератор по-прежнему не запускается или не вырабатывает электроэнергию, связаться с ближайшим продавцом генераторов FIRMAN для получения рекомендаций или инструкций по устранению неисправности.

Двигатель не запускается:

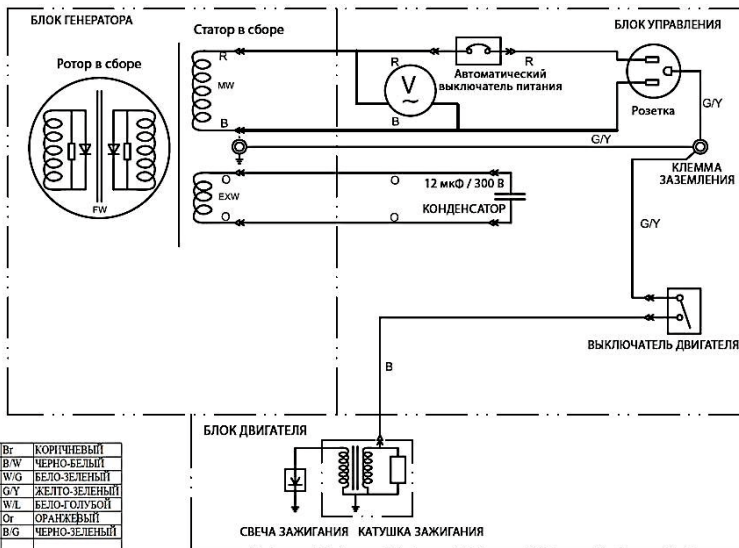
Убедиться, что рукоятка заслонки находится в надлежащем положении		Установить рукоятку заслонки в положение CLOSE (ЗАКРЫТЬ).
Убедиться, что топливный кран открыт.	↔	Если кран закрыт, открыть его.
Проверить уровень топлива.	↔	Если топливный бак пустой, долить топливо, контролируя процесс во избежание перелива
Убедиться, что к генератору не подключен потребитель.	↔	Если к генератору подключен потребитель, выключить выключатель питания на подключенном потребителе и вынуть вилку из розетки.
Убедиться, что крышка свечи зажигания зафиксирована надлежащим образом.	↔	Если крышка не зафиксирована, зафиксировать ее.
Проверить свечу зажигания на отсутствие загрязнений.		Снять свечу зажигания и удалить загрязнения с электродов.

Отсутствие электричества в розетке:

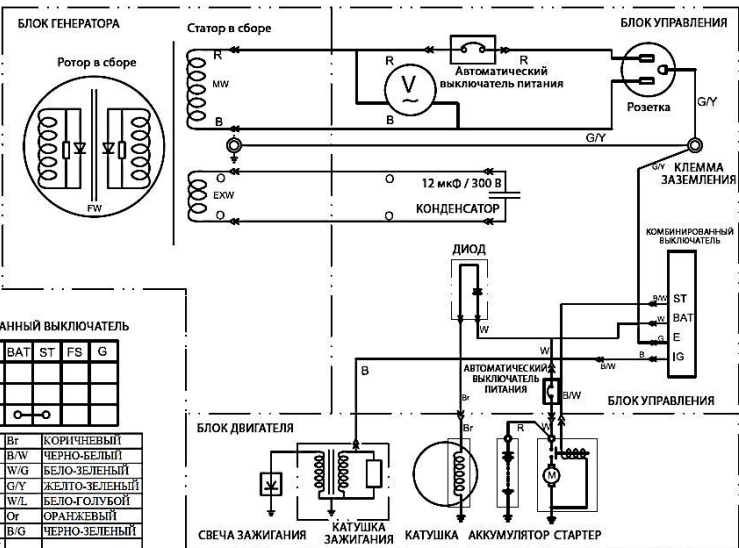
Убедиться, что выключатель без предохранителя установлен в положении ON (ВКЛ).	↔	Убедиться, что общая мощность электротехнического устройства-потребителя находится в пределах допустимых значений и что устройство не имеет повреждений. После этого установить выключатель питания в положение ON (ВКЛ). Если выключатель продолжает срабатывать на отключение, связаться с ближайшим сервисным центром.
Убедиться, что соединения клемм питания зафиксированы надлежащим образом.		Зафиксировать соединения при необходимости.
Проверить, что попытка запуска двигателя осуществлялась при подключенных потребителях.	↔	Выключить выключатель электротехнического устройства-потребителя и вытащить вилку из розетки. Потребитель не подключать до тех пор, пока генератор не запустится надлежащим образом.

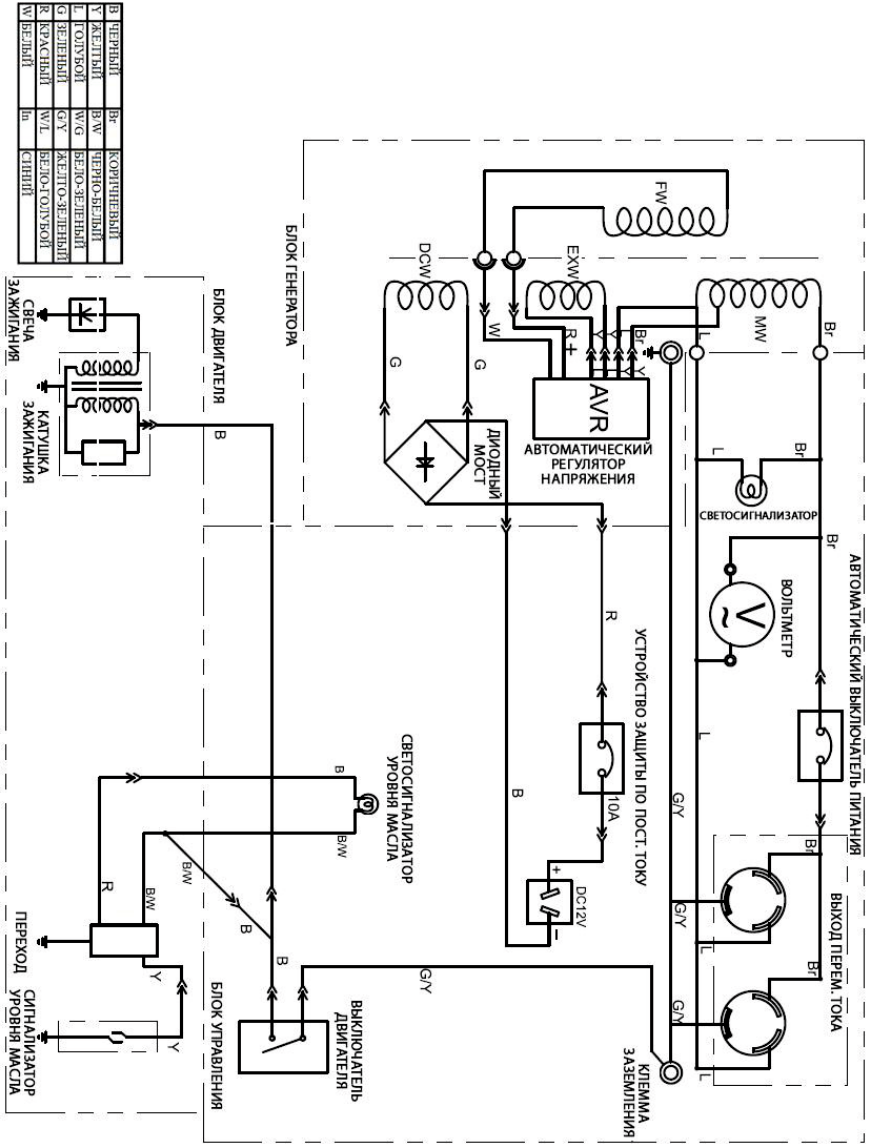
10. ЭЛЕКТРОСХЕМА

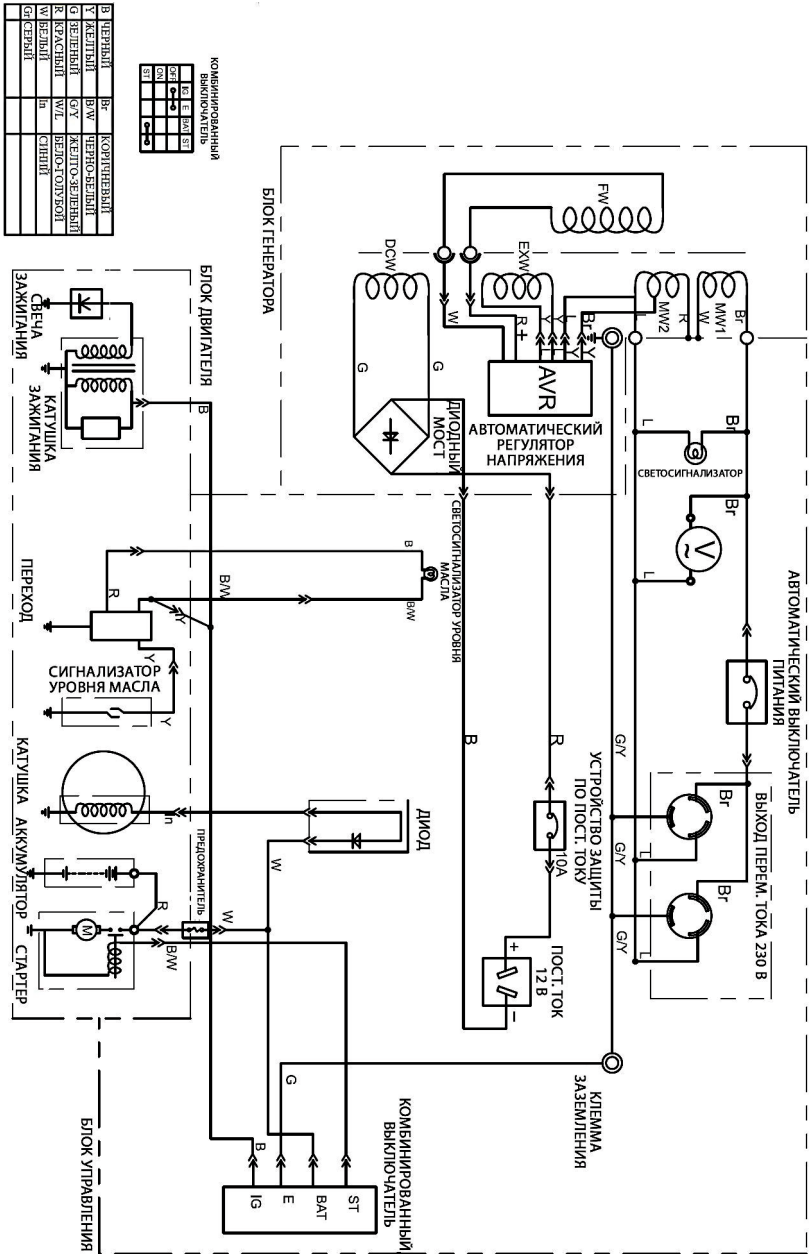
RD1910

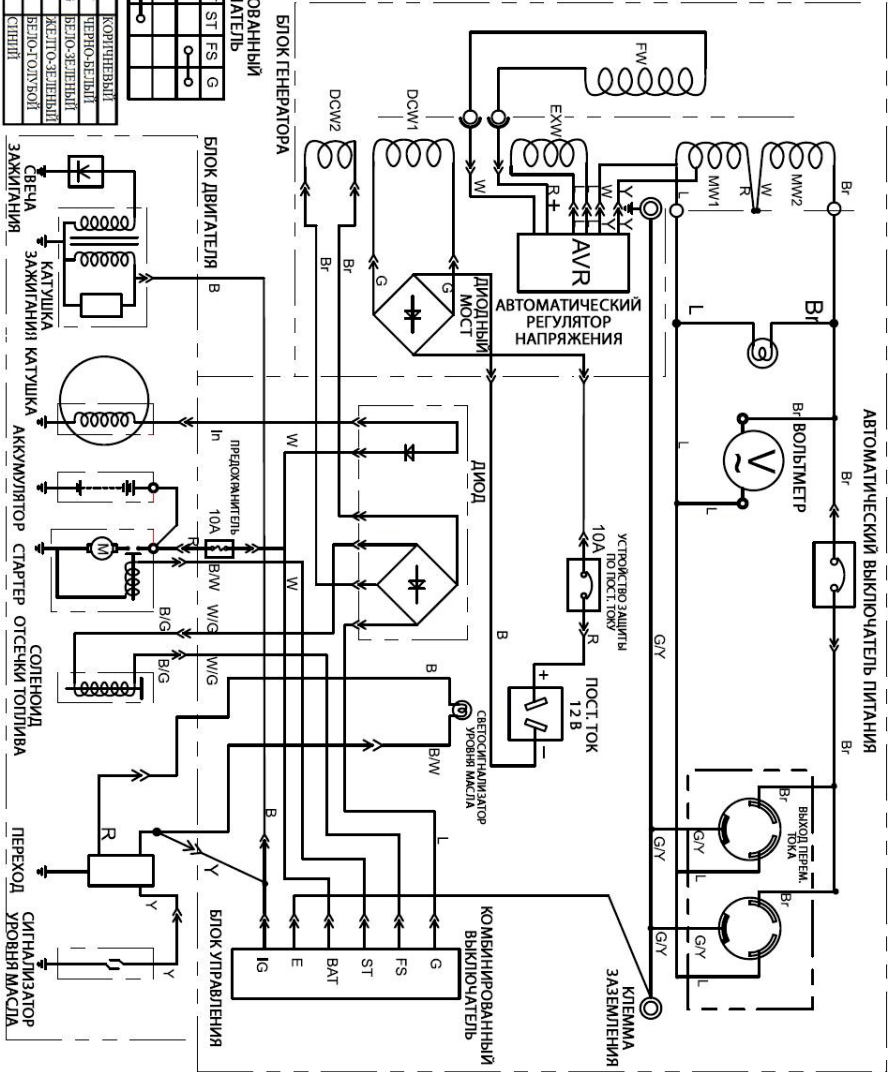


RD1910EX









КОМБИНИРОВАННЫЙ ВЫКЛЮЧАТЕЛЬ

IG	E	BAT	ST	FS	G
OFF	<input type="checkbox"/>	<input type="checkbox"/>	<input type="checkbox"/>	<input type="checkbox"/>	<input type="checkbox"/>
ON	<input type="checkbox"/>	<input type="checkbox"/>	<input type="checkbox"/>	<input type="checkbox"/>	<input type="checkbox"/>
ST	<input type="checkbox"/>		<input type="checkbox"/>	<input type="checkbox"/>	<input type="checkbox"/>

В	Черный	Br	Коричневый
У	Желтый	Bw	Черно-белый
Е	Фиолетовый	W/G	Бело-зеленый
С	Зеленый	G/Y	Желто-зеленый
К	Красный	W/L	Бело-голубой
W	Белый	In	Синий

Отсканируйте



QR код

SUMEC

КОМПАНИЯ SUMEC MACHINERY & ELECTRIC CO.,LTD.

АДРЕС: NO.198 CHANGJIANG ROAD, NANJING, CHINA
(КИТАЙ), 210018

Электр. почта: marketing-nig@sumec.com.cn;

Интернет-сайт: ng.sumecfirman.com

Все права защищены.
Перепечатка и
несанкционированное
использование без получения
письменного разрешения
запрещаются.