

Руководство пользователя



Лазерный нивелир

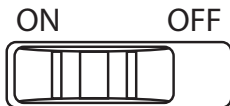
RGK PR-2M

Комплектация

- Лазерный нивелир RGK PR-2M;
- Чехол с отделами для хранения треггера и комплекта батарей;
- Треггер с пузырьковым уровнем и креплением на штатив 5/8", свободно вращающийся под прибором для точной установки;
- Комплект из четырёх батарей AA.

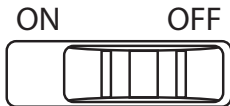
Использование прибора

Автоматическое выравнивание — положение ON.



Когда маятник разблокирован — положение ON, построитель включён и выравнивается автоматически. Чтобы работала функция самовыравнивания, наклон корпуса прибора не должен превышать $3,5^\circ$.

Блокировка маятника — положение OFF.



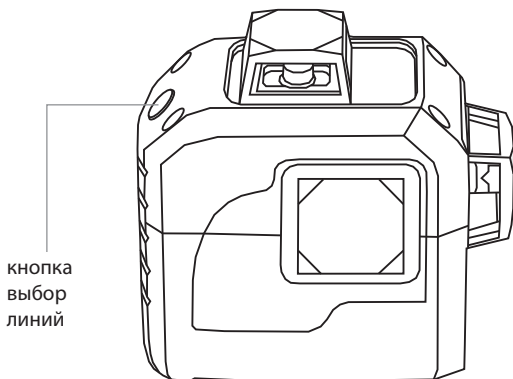
Лазерный построитель плоскостей — точный инструмент, который требует осторожного обращения. Когда прибор не используется, маятник должен быть в положении OFF.

Блокировка маятника позволяет прибору лучше переносить вибрацию во время транспортировки и предотвращать возможные повреждения в результате падения.

Функции кнопки «Выбор линии»

Нажатие клавиши последовательно переключает возможные варианты:

- при включении загорается горизонтальный луч;
- однократное нажатие включает горизонтальный и вертикальный лучи;
- повторное нажатие возвращает прибор к первоначальной позиции.



Блокировка компенсатора

Когда прибор находится в режиме блокировки маятника OFF, возможен выбор режима блокировки выравнивания путём нажатия и удержания кнопки выбора линии в течение 3 с.

Прибор в этом режиме включает лазерные лучи, но при этом маятник заблокирован и выравнивания точности не происходит. В этом режиме прибор можно использовать для некоторых специальных задач, например, выравнивания лестниц.

В этом режиме лазерный луч будет мигать каждые 5 с, показывая, что самовыравнивание выключено.

Индикация о выходе за пределы наклона

- когда маятник разблокирован и наклон прибора не превышает $3,5^\circ$, прибор находится в режиме самовыравнивания без какой-либо индикации;
- когда наклон корпуса превышает $3,5^\circ$, начинает мигать лазерный луч и подаётся звуковой сигнал.

Сигнал о низком заряде батарей

Зелёный индикатор включается и начинает медленно мигать, когда рабочее напряжение $<4\text{В}$. В этой ситуации нужно заменить батареи на новые.

Характеристики прибора

Точность	±2 мм / 10 м
Диапазон самовыравнивания	±3,5°
Рабочий диапазон	20 м (внутри помещения)
Тип штатива	1/4", переходник 5/8"
Характеристики лазера	635 нм, класс лазера II
Рабочая температура	От -10° до 50°
Температура хранения	От -20° до 60°
Размеры	115 x 68 x 107 мм
Непрерывное время работы	8 часов (все лазеры включены)
Защита от пыли и влаги	IP54
Вес	0,8 кг

www.rgk-tools.com