



Лазерный нивелир

RGK LP-62
LP-64
LP-62G
LP-64G

Содержание

Устройство нивелира	5
Технические характеристики прибора	6
Назначение прибора	7
Установка элементов питания	7
Работа с нивелиром	8
Проверка точности нивелира	9

Предупреждение

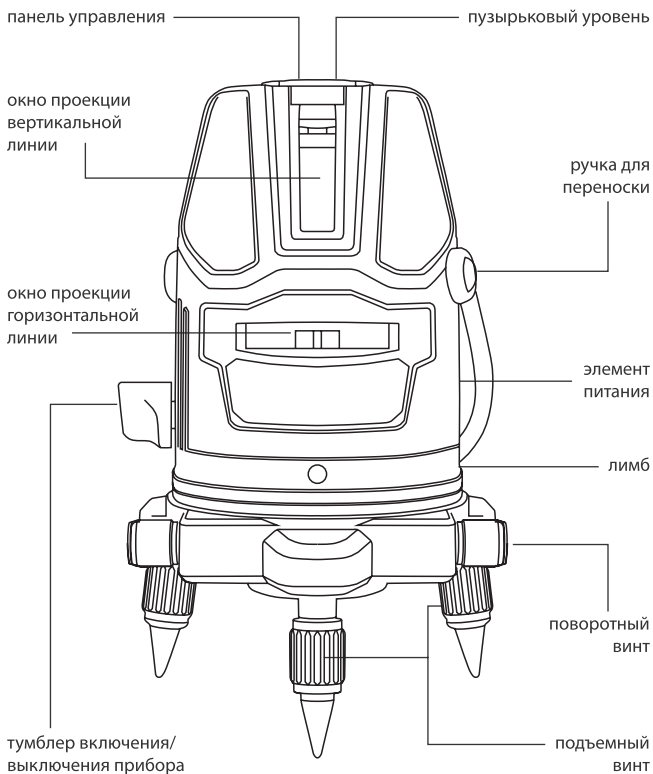
Лазерный построитель плоскостей RGK использует источник лазерного излучения. Не направляйте лазерный луч в глаза — это может привести к травме. Соблюдайте правила ухода и эксплуатации, не разбирайте, не ремонтируйте и не модифицируйте прибор самостоятельно — это может привести к выходу устройства из строя.

Внимание:

Батарейки могут протечь и нанести повреждения инструменту или даже взорваться и вызвать пожар. Чтобы снизить этот риск, изучите информацию на батарейках и соблюдайте следующие правила:

- соблюдайте полярность;
- заменяйте сразу все батарейки на новые;
- не допускайте замыкания в батарейном отсеке;
- не перезаряжайте обычные батарейки;
- не используйте вместе старые и новые батарейки;
- не используйте вместе разные батарейки;
- не оставляйте батарейки внутри прибора, если он не используется длительное время;
- не давайте батарейки детям и животным;
- не бросайте батарейки в огонь;
- не выбрасывайте батарейки с бытовым мусором, отправляйте их на переработку согласно местному законодательству.

Устройство нивелира



Технические характеристики прибора

	RGK LP-62	RGK LP-62G	RGK LP-64	RGK LP-64G
Цвет лазера	красный	зеленый	красный	зеленый
Количество вертикальных линий	2	2	4	4
Точность	±1 мм/5 м			
Диапазон автовыравнивания	±4°			
Рабочее расстояние (радиус)	20 м	30 м	20 м	30 м
Длина волны	635 нм	532 нм	635 нм	532 нм
Система выравнивания	маятниковая			
Класс лазера класс	2М			
Электропитание	батареи типа AA*3			
Диапазон рабочей температуры	от -10° до +45°С			
Степень влагозащиты	IP54			
Размеры прибора	Ø150x190 мм			
Вес прибора	1,1 кг			

Назначение прибора

Лазерный нивелир RGK LP — современный инструмент для разметочных работ.

Он предназначен для построения горизонтальной и вертикальной линий для проверки горизонтальных и вертикальных поверхностей, а так же для переноса высот и нанесения разметки.

Прибор автоматически выравняется по горизонту, может строить наклонные линии и проецирует яркие точки-маркеры на перекрестье и на вертикальных плоскостях для улучшения видимости луча.

Прибор снабжён доводчиком для точной настройки положения вертикальных линий и лазерным отвесом.

Прибор успешно применяется при производстве следующих работ:

- выравнивание стен, потолков, полов;
- заливка полов, фундаментов, выравнивание площадок;
- плиточные и облицовочные работы;
- установка подвесных потолков;
- монтажные работы;
- работы по интерьеру.

Установка элементов питания

Установка батарей:

- откройте крышку батарейного отсека;
- вставьте 3 батареи типа AA/аккумулятор, соблюдая полярность;
- установите крышку на место до щелчка.

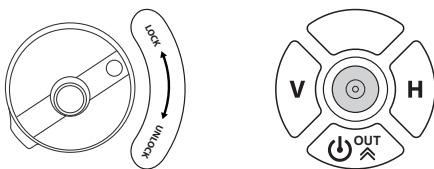
Приборы RGK откалиброваны на заводе и проходят предпродажную подготовку и проверку на точность. Однако, мы рекомендуем вам проводить периодическую поверку.

Если прибор падал, длительно хранился без использования, транспортировался на большие расстояния или подвергался тряске, мы рекомендуем вам проводить поверку способом, описанным ниже. В случае неудовлетворительной точности не пытайтесь откалибровать прибор самостоятельно, а обратитесь в сервисный центр.

Работа с нивелиром

Ровно установите прибор, с помощью установочных винтов отцентрируйте уровень.

Нажмите кнопку включения прибора, появится горизонтальная линия, при этом прибор произведет автоматическую компенсацию.



Клавиша H управляет включением/отключением горизонтальной линии. Клавиша V отвечает за включение/выключение вертикальной линии, повторное нажатие включает вторую (у LP-62), третью и четвертую (у LP-64) вертикали. Лазерный отвес включается при нажатии кнопки V. Для работы с наклонными плоскостями при выключенном приборе нажмите кнопку OUT и проверните тумблер.

Проверка точности нивелира

Проверка точности горизонтальной линии

Найдите помещение с расстоянием между стенами 5 метров.

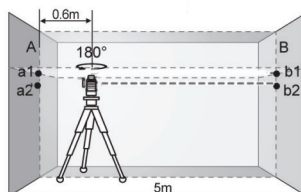
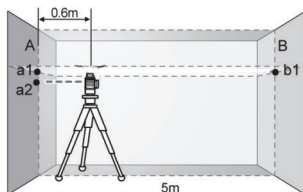
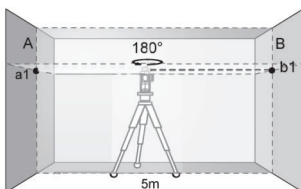
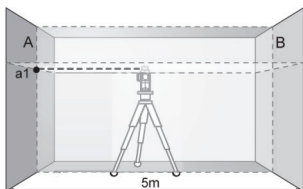
Установите прибор на штативе посередине между стенами.

Включите горизонтальный луч и направьте его на стену и отметьте точку a1 на стене A.

Разверните прибор на 180°, и отметьте точку b1 на стене B.

Передвиньте штатив с прибором так, чтобы он находился на расстоянии 60 см от стены A, повторно отметьте точки a2 и b2.

Измерьте расстояние между a1 и a2 и между b1 и b2. Если разница $(a2-a1)-(b2-b1) > 1,5$ мм, обратитесь в сервисный центр.



Точность вертикальной линии

Установите прибор на штативе на расстоянии нескольких метров от стены.

На стене отметьте точку A на высоте 3 м от пола. При помощи отвеса от точки A на полу отметьте точку B.

Включите прибор и совместите вертикальную лазерную линию с точкой B. На высоте 3 м от пола на лазерной линии отметьте точку C.

Измерьте расстояние e от точки A до точки C. Если $e > 1$ мм, обратитесь в сервисный центр.

