

VSCG-600
VSCG-1000**РУКОВОДСТВО
ПО ЭКСПЛУАТАЦИИ
ОДНОРОТОРНАЯ
ЗАТИРОЧНАЯ МАШИНА****VSCG-600****VSCG-1000****ВНИМАНИЕ!****ОБЯЗАТЕЛЬНО ПЕРЕД ПЕРВЫМ ЗАПУСКОМ:****залить масло в двигатель до верхнего уровня, произвести
обкатку двигателя на холостых оборотах 30 минут**

Уважаемый покупатель!

Спасибо за доверие, которое вы оказали нам, выбрав для работ строительное оборудование Vektor.

- Пожалуйста, храните это руководство в доступном безопасном месте в течение всего срока службы машины. В случае утери руководство новый экземпляр можно получить следующими способами:
 - ✓ скачать из Интернета - www.sts-rf.ru
 - ✓ связаться с представителем производителя
- Внимательно прочитайте его перед операцией. В руководстве по эксплуатации содержатся важные сведения и методы для эксплуатации машины
- Запуск и обслуживание машины должен производить только квалифицированный персонал, изучивший Руководство;
- Вовремя производите техобслуживание. Дефектные детали машины незамедлительно замените;
- Никакая часть этого руководства не может быть скопирована без письменного согласия производителя;
- Из-за непрерывного развития продукта, технические параметры или внешний вид могут быть изменены, правообладатель ТМ VEKTOR оставляет за собой право вносить изменения без предупреждения.
- Производитель исключает ответственность за ущерб жизни и здоровью людей и имуществу в следующих случаях:
 - ✓ несоблюдение данного руководства;
 - ✓ использование не по назначению и ненадлежащее обращение с оборудованием;
 - ✓ привлечение неквалифицированного и необученного персонала;
 - ✓ применение неутвержденных запчастей и принадлежностей;
 - ✓ любые конструктивные изменения.

ОГЛАВЛЕНИЕ

Инструкция по эксплуатации.....	- 2 -
Описание и принцип действия.....	- 2 -
Общий вид и комплект поставки.....	- 3 -
Технические характеристики	- 4 -
Подготовка к эксплуатации	- 4 -
Эксплуатация.....	- 6 -
Техника безопасности.....	- 8 -
Техническое обслуживание.....	- 8 -
Транспортировка и хранение	- 11 -
Гарантийные обязательства	- 12 -
Ведомость технического обслуживания	- 14 -
<i>Приложение: Конструкция</i>	<i>- 15 -</i>
<i>Приложение: Схема водила затирочной машины</i>	<i>- 17 -</i>
<i>Приложение: Схема редуктора затирочной машины</i>	<i>- 18 -</i>
ГАРАНТИЙНЫЙ ТАЛОН.....	- 0 -

Инструкция по эксплуатации

Затирочная машина TM VEKTOR сконструирована в соответствии с современным уровнем техники и действующими предписаниями, и правилами. Но, несмотря на это, от машины могут исходить опасности для людей и ценного имущества, в случае если:

- ✓ Она используется ненадлежащим образом;
- ✓ Эксплуатация осуществляется без предварительного инструктажа;
- ✓ Она подверглась ненадлежащим изменениям или была переоборудована;

Не соблюдаются указания по технике безопасности.

Разрешение на работу с затирочной машиной

- Лицо, которому поручены эксплуатация, техническое обслуживание и ремонт машины, должно прочитать и соблюдать правила техники безопасности. При необходимости, в отношении предприятия-эксплуатационника это должно быть подтверждено подписью.
- Кроме того, разумеется, действуют:
 - ✓ соответствующие правила безопасности;
 - ✓ общепризнанные правила, связанные с безопасностью;
 - ✓ определенные для каждой страны действующие правила техники безопасности.
- Работать с затирочной машиной разрешается только квалифицированному персоналу в возрасте не менее 18 лет. Техобслуживание и ремонт двигателей требует особой квалификации, так что эти операции должны выполняться только специалистами. К работе не допускаются лица в состоянии болезни или переутомления, под воздействием алкоголя, наркотических веществ или лекарств, притупляющих внимание и реакцию.
- Обязанностью пользователя является знать и соблюдать эти правила. Если приведенные в данном руководстве рекомендации отличаются от принятых в вашей стране норм, то необходимо придерживаться действующих у вас правил техники безопасности.

Внесение изменений в конструкцию и переналадка

- Произвольные изменения или переналадка отдельных узлов машины запрещаются по соображениям техники безопасности. Запчасти и специальные комплектующие неоригинального производства также не допускаются, так как это может быть причиной нарушения общих технических характеристик машины.
- Неисправности и дефекты, вызванные применением запчастей или других комплектующих неоригинального производства, не являются гарантийными случаями.

Описание и принцип действия

Затирочные машины VEKTOR серии VSCG представляет собой устройство для проведения затирочных работ с различным рабочим диаметром. Предназначены для механического выравнивания и затирки бетонных полов и покрытий, в том числе: в складских зданиях, в производственных помещениях, гаражах и паркингах, а также загородных дорожек и т.д.



ПРЕДУПРЕЖДЕНИЕ

Данные затирочные машины не предназначены для обработки поверхностей из эпоксидных материалов

Принцип действия

Двигатель посредством редуктора приводит в движение вал, на конце которого жестко закреплена крыльчатка с 4-мя лопастями. При использовании бензинового двигателя, включение вращения лопастей и регулировка оборотов осуществляется с помощью ручки газа, расположенной на ручке, водила.

Управление направлением движения машины производится с помощью рукоятки.

Процессы заглаживание и затирка позволяют:

- ✓ получить гладкую поверхность на заключительном этапе укладки бетонного пола;
- ✓ снизить водоцементное отношение;
- ✓ уменьшить образование пыли при укладке бетонных полов.

В процессе этой операции обычно образуются отходы срезаемой поверхности бетонной смеси. Эти мелкие частицы заполняют неровности поверхности и, смешиваясь с песком, способствуют созданию особенно прочной и износостойчивой поверхности в процессе укладки бетонного пола.

Заглаживание. Для механизированного заглаживания используют диски. В результате заглаживания при укладке бетонного пола поверхность бетона становится гладкой, относительно шероховатой и нескользкой. Чтобы бетонная поверхность имела повышенную прочность, механическое заглаживание следует проводить дважды.

Затирка. Затирка является завершающим процессом обработки бетонной поверхности в процессе устройства бетонного пола. Затирку выполняют с помощью затирочных лопастей.



ПРЕДУПРЕЖДЕНИЕ

Очень важно начать процесс затирки в тот момент, когда еще идёт испарение влаги с поверхности бетона (отсутствие прилипания бетона к руке). Если затирка начата раньше положенного срока, то на финишной поверхности могут проявиться дефекты в виде пузырей или следов от затирочных лопастей.

Опыт показывает, что проведение затирки в несколько проходов увеличивает износостойкость поверхности примерно в два раза по сравнению с износостойкостью поверхности, подвергнутой затирке в один проход. При повторной затирке угол наклона лопастей следует увеличить. Кроме того, повторная затирка дает возможность существенно уменьшить пылеобразование.

Общий вид и комплект поставки

Общий вид:

В ходе технических разработок правообладатель ТМ VEKTOR оставляет за собой право на внесение изменений, не влияющих на основные технические характеристики, без предварительного уведомления.



VSCG-600



VSCG-1000

Комплект поставки:

Наименование	Изображение
1. Корпус машины с установленными лопастями рабочего диаметра -1шт 2. Корпус водила – 1шт 3. Трос газа/пуска – 1шт 4. кожух ремня - 1шт 5. Ручка водила - 1шт	
6. Комплект крепежа – 1 комп 7. Муфта – 1шт 8. Ремень клиновой: VSCG-600 (A-580)- 1 шт VSCG-1000 (A-686) – 1шт 9. Двигатель Honda или Lifan	

Технические характеристики

Модель	VSCG-600		VSCG-1000	
	Масса оборудования, кг брутто/нетто	70/67		98/88
Скорость вращения, об/мин	60-100		60-100	
Диаметр лопастей, мм	595		890	
Угол наклона, °	0-15		0-15	
Габаритные размеры, (в собранном виде), мм	1335x610x880		1950x950x1000	
Габаритные размеры, (в упаковке), мм	700x700x320		980x980x320	
Характеристики двигателя				
Варианты модели двигателя	Honda GX 160/	Lifan 168F-2	Honda GX 160/	Lifan168F-2
Мощность двигателя, л.с.	5.5	6.5	5.5	6.5
Частота вращения, об/мин	3600		3600	
Топливо, л	3.6 (АИ-92)		3.6 (АИ-92)	
Масло, л	0.6(SAE10W30)		0.6(SAE10W30)	

Подготовка к эксплуатации
Погрузка разгрузка:

Используйте только надежные и способные выдерживать нагрузку грузоподъемные устройства.


ОСТОРОЖНО

Останавливаться под или рядом с висящим грузом опасно для жизни.

Распаковка:

Упаковка затирочной машины представляет собой картонный короб с частично разуконплектованной машиной внутри. Для того чтобы достать оборудование необходимо разрезать картонную упаковку и достать комплект компонентов.

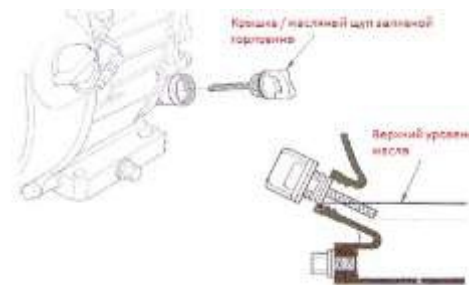
Пользуйтесь безопасным ножом во избежание травмирования.

Подготовка к эксплуатации:



ВАЖНО

Обязательно перед первым запуском, залить масло в двигатель до верхнего уровня и произвести обкатку двигателя (30 мин. на холостых оборотах)



- Ознакомьтесь с оборудованием, органами управления и принципом работы машины, а также с участком работы и общими условиями на месте, например: наличие возможных препятствий в рабочей зоне, несущая способность обрабатываемой поверхности и наличие необходимых ограждений.

Перед пуском проверьте:

- ✓ не присутствуют ли в машине бросающиеся в глаза недостатки;
 - ✓ все ли защитные приспособления прочно закреплены на своем месте;
 - ✓ работают ли элементы управления;
 - ✓ отсутствует ли на машине масляный или воспламеняющийся материал;
 - ✓ не содержится ли на ручках смазка, масло, горючее, грязь, снег и лед. Всегда используйте соответствующие работе средства индивидуальной защиты.
- Не запускайте машину если оператора нет на его месте. Прежде чем включить или запустить оборудование, убедитесь, что никого нет в зоне риска.



ПРЕДУПРЕЖДЕНИЕ

Пуск машины и ее эксплуатация во взрывоопасной среде ЗАПРЕЩАЕТСЯ!

- Эксплуатируйте оборудование, для которого регулярно проводилось техническое обслуживание.
- Не пользуйтесь средствами облегчения пуска, такими как «Startpilot» или эфир.

Меры предосторожности при эксплуатации:

- Используйте СИЗ (каска, защитные сапоги, защиту органов слуха и зрения).
- Непреднамеренный пуск устройства может причинить травму. Поэтому, пока вы не готовы включить машину, держите руки вдали от ручки пуска, изучите процедуру аварийной остановки устройства.
- Проверьте работоспособность защитных устройств. Необходимо следить за тем, чтобы посторонние не входили в рабочую зону, а также в рабочей зоне не должно быть никаких посторонних предметов.
- Во время работы устройства существует опасность контакта рук и ног с вращающимися лопастями, поэтому не допускается попадание рук и ног внутрь зоны, ограниченной защитным кольцом.
- При работе затирочной машины существует риск захвата вращающимися частями устройства шейных украшений, волос, перчаток или одежды. Это может привести к удушью, получению скальпированных и рваных ран и даже к смерти.
- Для уменьшения этого риска:
 - ✓ Не беритесь рукой за вращающиеся части устройства и не прикасайтесь к ним;
 - ✓ Не носите такую одежду, шейные украшения или перчатки, которые могут быть захвачены;
 - ✓ Закрывайте длинные волосы сеткой.
- При эксплуатации устройства существует риск получения травмы при контакте со скрытыми проводами или трубами. Поэтому перед началом работ проверьте визуально, нет ли скрытых кабелей или труб, относящихся, например, к электрической, телефонной или газовой сетям или канализации.
- При работе обеспечьте хорошую вентиляцию (приточно-вытяжную, если это необходимо).

Парковка и хранение

- Оставляйте машину на ровном месте. Устойчиво поставьте ее и выключите двигатель.
- С выключенной машиной, представляющей собой помеху, произведите мероприятия, призванные обратить на нее внимание.
- По возможности храните оборудование на ровном и твердом основании, отключив привод и заблокировав во избежание произвольного движения, а также использования посторонними лицами.
- Закройте топливный краник, если он имеется.

Эксплуатация

Установка бензинового двигателя



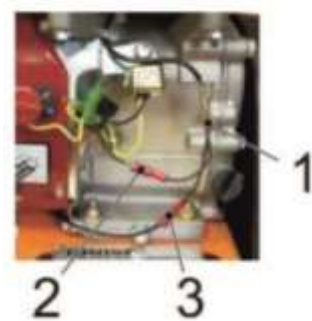
1. Вкрутите в основание машины четыре шпильки для крепления двигателя
2. Установите двигатель на основание машины и закрепите его гайками, идущими в комплекте



3. Закрепите конец троса газа, пропущенного сквозь стойку, на приводе дросселя согласно рисунку. Для выполнения этой операции, возможно, потребуется снять рукоять привода дросселя.

Для этого:

- ✓ Снимите корпус воздушного фильтра, снимите воздушный фильтр и защитный кожух карбюратора.
 - ✓ Закрепите «бочонок» (9) с болтом на приводе дросселя при помощи стопорного кольца.
4. Перед обратной установкой фильтра убедитесь в том, что трос отрегулирован правильно и позволяет обеспечить полный ход привода



5. Присоедините провод экстренной остановки машины следующим образом:
 - ✓ Разъедините черный провод (1), идущий от магнето к выключателю на двигателе.
 - ✓ Подключите один из разъемов тройника к разъему (2) выключателя на двигателе, второй к проводу (1), идущему от магнето.
 - ✓ Третий разъем подключается к проводу экстренной остановки (3), подведенному от ручки управления.



6. Далее установите кронштейн кожуха ременной передачи и закрепите с помощью двух болтов, идущих в комплекте.
7. Установите муфту на ведущий вал и закрепите ее с помощью болта, идущего в комплекте. Обеспечьте соосность муфты со шкивом редуктора путем перемещения шкива редуктора на валу. Для этого ослабьте винт в основании шкива редуктора шестигранным ключом.
8. После регулировки установите ремень
9. Прикрепите лопасти к держателям болтами. Смажьте резьбу болтов перед установкой. Это не даст бетону попасть в резьбу и впоследствии облегчит смену лопастей.



ПРЕДУПРЕЖДЕНИЕ

Проверьте резьбовые соединения - подтяните при необходимости. Вентиляционные отверстия двигателя не должны быть загрязнены.

Перед началом работы

Проконтролируйте наличие масла в редукторе (при необходимости - залейте). Проверьте резьбовые соединения - подтяните при необходимости. Особое внимание уделите воздушному фильтру. Вентиляционные отверстия двигателя не должны быть загрязнены.



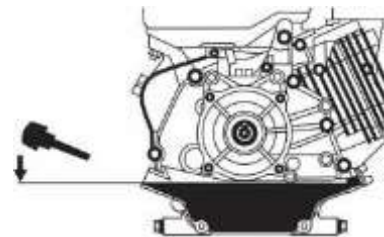
ПРЕДУПРЕЖДЕНИЕ

Машина отгружается с завода-изготовителя с осушенными заправочными емкостями двигателя. **ПЕРЕД ПЕРВЫМ ВКЛЮЧЕНИЕМ ЗАЛЕЙТЕ МАСЛО И ТОПЛИВО.**

Полностью осмотрите оборудование на наличие повреждений. Проверьте наличие всех элементов и надежность их крепления. Уделите особое внимание защитному кожуху ремня передачи вращения от двигателя к редуктору

При работе с бензоприводом:

Залейте моторное масло 10W-40 в картер двигателя. Уровень масла определяется по мерной линейке на пробке заливного отверстия картера двигателя (двигатель должен быть установлен строго горизонтально). При не завёрнутой пробке уровень масла должен находиться в насеченной зоне указателя (См. Инструкцию по эксплуатации двигателя).



- Заправьте топливный бак двигателя бензином не ниже АИ-92. Перед заправкой очистите зону вокруг заливной горловины, после чего снимите крышку. Не переполняйте бак, оставьте некоторое пространство в топливном баке для расширения топлива. (См. Инструкцию по эксплуатации двигателя).
- Убедитесь в отсутствии подтеков топлива и масел.



ПРЕДУПРЕЖДЕНИЕ

После длительного простоя оборудования (см. дату выпуска оборудования в настоящем паспорте) необходимо проведение дополнительного ТО, в частности: смена масла в двигателе.

Запуск бензинового двигателя

При работающем двигателе выключатель зажигания должен оставаться в положении «Оп».

Остановка двигателя



ПРЕДУПРЕЖДЕНИЕ

Не выключайте двигатель при «полном» газу, а для выравнивания температуры, дайте ему поработать еще некоторое время на холостом ходу.

Для остановки двигателя:

- ✓ Поставьте рычаг газа в режим холостого хода.
- ✓ Остановите двигатель с помощью рычага аварийной остановки на ручке управления.
- ✓ Также двигатель можно выключить, повернув выключатель зажигания в положение OFE

Процесс обкатки двигателя:

Для обеспечения устойчивой и безотказной работы двигателя и во избежание снижения его моторесурса необходимо перед началом работы провести обкатку по следующему графику:

Первые 10 мин.	Работа на холостом ходу, прогрев до рабочей температуры;
Следующие 50 мин.	Плавное увеличение оборотов до 50% от максимальных;
Следующие 2 ч.	Плавное увеличение оборотов до 3/4 от максимальных;
Следующие 7 ч.	Плавное увеличение оборотов до полных. На максимальных оборотах двигатель должен работать не более 5 минут одновременно. Меняйте обороты двигателя. Периодически глушите двигатель и давайте ему остыть.
После 10-ти ч. обкатки	Используйте двигатель в нормальном режиме во всех диапазонах работы;
После обкатки необходимо провести ТО с заменой масла и проверкой надежности крепления резьбовых соединений.	

Техника безопасности

- Не работайте на оборудовании без защитных кожухов, предусмотренных конструкцией, без пробки заливной горловины топливного бака, без глушителя на двигателе из соображений пожарной безопасности.
- Не запускайте двигатель при отсутствии свечи зажигания.
- Не запускайте двигатель без воздушного фильтра.
- Не оставляйте машину с работающим двигателем без присмотра.
- Не проверяйте наличие искры при выкрученной свече зажигания.
- Не трогайте горячий глушитель и рабочий цилиндр, так как это может вызвать ожоги. Не храните и не пользуйтесь бензином вблизи открытого пламени или искрообразующего оборудования.

У затирочных машин в течение первых часов работы и через равномерные промежутки времени проверяйте затяжку болтов и гаек. Это особенно важно для крепления фильтра и глушителя двигателя, а также для болтов крепления расширительных защитных колец и кожуха ремня.

Следует управлять машиной, крепко удерживая ее двумя руками и контролируя ее движение вперед.

Техническое обслуживание



ПРЕДУПРЕЖДЕНИЕ

Не курите при работах по ремонту оборудования.

Техобслуживание и ремонт должны проводиться только с остановленным приводом.

- Выполняйте указанные в руководстве по эксплуатации работы по техническому уходу, регулировке, а также график соответствующих работ, включая указания по замене изношенных частей. Работы по техническому обслуживанию и профилактике должны проводиться только квалифицированным персоналом. Все работы должны проводиться только тогда, когда машина установлена на ровной и твердой площадке и заблокирована от скатывания и/или сползания.



ОСТОРОЖНО

При работах с двигателем существует опасность обваривания при сливе масла рабочей температуры!

- Использованные фильтры и прочие промасленные материалы храните в отдельной, специально обозначенной емкости и утилизируйте, не загрязняя окружающую среду.
- Не используйте для чистки бензин или другие легковоспламеняющиеся вещества. При чистке пароструйным очистителем или мойкой высокого давления не направляйте струю на электрические детали и изоляционный материал или предварительно закройте их. Не направляйте струю воды

непосредственно в воздушный фильтр и устройство засасывания воздуха, а также в глушитель.

- После проведения работ по техническому обслуживанию снова установите все защитные приспособления.

Во время обслуживания и регулировки узлов и механизмов затирочной машины (бензиновый двигатель) отсоедините и заземлите провод свечи зажигания во избежание случайного запуска.

Виды ТО	Каждый день	Через первые 20 час.	Каждые 100 час.	Каждые 200 час.	Каждые 500 час.
Проверка уровня масла в картере двигателя	*				
Замена моторного масла		*	*		
Проверка уровня топлива	*				
Проверка воздушного фильтра двигателя	*				
Замена воздушного фильтра			*		
Осмотр на предмет подтекания масла	*				
Проверка затяжки резьбовых соединений	*				
Очистка машины от налипшего материала.	*				
Чистка/замена свечи зажигания			*		
Чистка фильтра грубой очистки** и замена топливного фильтра (при наличии)				*	
Проверка натяжения приводного ремня			*		
Чистка и регулировка карбюратора**					*
Чистка/притирка клапанов камеры сгорания **					*
Чистка топливопровода**					*
Проверка уровня масла в редукторе	*				

Мойка машины и двигателя



ПРЕДУПРЕЖДЕНИЕ

Проводите работы по очистке только при холодном двигателе и его полной остановке.

- Загрязненные условия эксплуатации, в особенности, осадения масла и топлива на ребрах охлаждения цилиндра и отверстия для всасывания охлаждающего воздуха означают уменьшенное охлаждение. Поэтому необходимо незамедлительно устранять возможные места течи масла или топлива в зоне топливного бака, цилиндра или отверстия для всасывания охлаждающего воздуха.
- После очистки продуйте машину сухим сжатым воздухом, а затем проверьте все кабели, провода, болты и гайки на возможные повреждения или ослабленные крепления - обнаруженные неполадки сразу устраните.
- Не применяйте для очистки воспламеняющиеся или другие агрессивные материалы.



ПРЕДУПРЕЖДЕНИЕ

После мойки бензинового двигателя дайте ему прогреться, чтобы испарились остатки воды, чтобы избежать образования ржавчины.

Заправка топливом

Заправляйте топливный бак только при отключенном двигателе и закрытом топливном кране.

Не доливайте топливо вблизи открытого огня и в закрытых помещениях.

- ✓ Откройте пробку
- ✓ Долейте топливо по необходимости

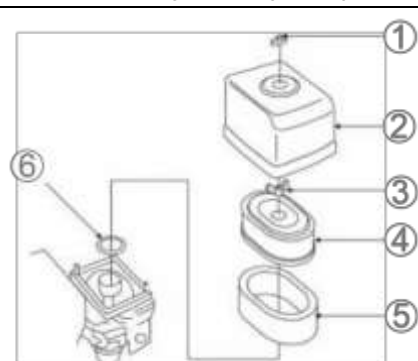
- ✓ Крепко заверните пробку обратно

Эксплуатируйте двигатель только на неэтилированном бензине.

Чистка воздушного фильтра

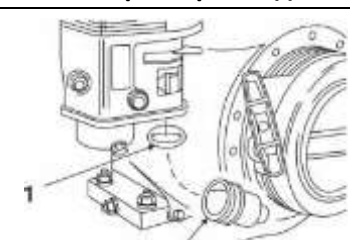
- Никогда не эксплуатируйте двигатель без воздушного фильтра, так как это ведет к быстро му износу двигателя. Внимательно следите за тем, чтобы во впускной канал карбюратора не попадала пыль. Загрязнение воздушного фильтра сильно зависит от содержания пыли во всасываемом воздухе, поэтому при необходимости осуществляйте очистку ежедневно. Воздушные фильтры с поврежденным фильтрующим элементом или уплотнительным кольцом должны быть заменены, поэтому рекомендуется держать в резерве один воздушный фильтр. Чистка должна отмечаться крестиком на воздушном фильтре.
- В случае образования сажевого отложения чистка теряет всякий смысл - используйте новый воздушный фильтр. Неправильно очищенные воздушные фильтры вследствие своих повреждений (например, разрывы) становятся неэффективными и приводят к повреждениям двигателя.
- Замена воздушных фильтров производится после многократных чисток, но не реже одного раза в год.

Замена воздушных фильтров



1. Открутить гайку-барашек (1) и снимите крышку корпуса (2).
2. Очистить изнутри крышку корпуса.
3. Открутите гайку-барашек (3) и снимите бумажную вставку (4) с пенообразной вставкой (5).
4. Проверьте резиновую прокладку (5), при необходимости, замените ее.
5. Пропитайте новую пенообразную вставку (5) чистым моторным маслом.
6. Затем хорошо выжмите избыточное масло.
7. Протяните пенообразную вставку (5) над новой бумажной вставкой (4).
8. Правильно вставьте воздушный фильтр и затяните гайкой-барашком (3).
9. Установите на место крышку корпуса и затяните гайку-барашек (1)

Очистка фильтра осадка на дне топливного бака



1. При закрытом топливном кране выкрутить фильтр осадка на дне бака (1) и промыть в топливе.
2. Плотнo вкрутить фильтр осадка на дне бака с учетом уплотнительного кольца круглого сечения (2)

Очистка и проверка свечи зажигания



При замене обращайтесь внимание на тип свечи зажигания.



ПРЕДУПРЕЖДЕНИЕ

Новую свечу зажигания после посадки необходимо затянуть на пол-оборота, чтобы сжать уплотнительное кольцо. Если продолжать использовать старую свечу зажигания, то после посадки ее необходимо затянуть на 1/8 -1/4 оборота, чтобы сжать уплотнительное кольцо.

Замена масла в редукторе

- Отверните пробку слива и замены масла.
- Установите машину так, чтобы ось сливного отверстия была направлена вниз под углом 15-30°.
- Слить в приемную тару отработанное масло.
- Установить машину горизонтально.
- Залейте свежее масло до уровня в смотровом окошке, отмеченного красным цветом.
- Заверните пробку слива масла.

Спецификация масла: транс гипоидное		
	Зима	Лето
Масло	75W-90*	80W-90*



ПРЕДУПРЕЖДЕНИЕ

При недостатке масла или использовании масла повышенной вязкости возможно повреждение редуктора из-за его перегрева.

Транспортировка и хранение

- При транспортировании должна быть обеспечена защита упаковки от прямого попадания влаги, солнечных лучей.
- При транспортировке не кантовать
- При транспортировке машины не допускается её наклон более 30 градусов, если двигатель заправлен топливом и маслом.

Для подготовки машины к длительному хранению

1. Убедитесь, что помещение, где Вы ее храните, не было чрезмерно влажным и пыльным.
2. Слейте топливо.
3. Поверните топливный клапан в позицию "Выключить" (OFF), вытащите и опорожните отстойник.
4. Поверните топливный клапан в позицию "Включить" (ON) и вылейте бензин из топливного бака в подходящую емкость.
5. Вновь установите отстойник и тщательно его затяните.
6. Опорожните карбюратор, ослабив винт слива. Слейте бензин в подходящую емкость.
7. Поменяйте моторное масло.
8. Выньте свечу и налейте не много чистого моторного масла в цилиндр.
9. Проверните несколько раз коленчатый вал двигателя, чтобы масло равномерно распределилось, затем установите свечу зажигания. Медленно тяните ремень стартера, пока не почувствуете сопротивление. Продолжайте тянуть, пока паз на шкиве стартера не поравняется с отверстием на механическом стартере. В этой точке впускной и выпускной клапана закрыты, а это помогает защитить двигатель от внутренней коррозии.
10. Совместите отметку на шкиве стартера с отверстием на корпусе механического стартера

Гарантийные обязательства

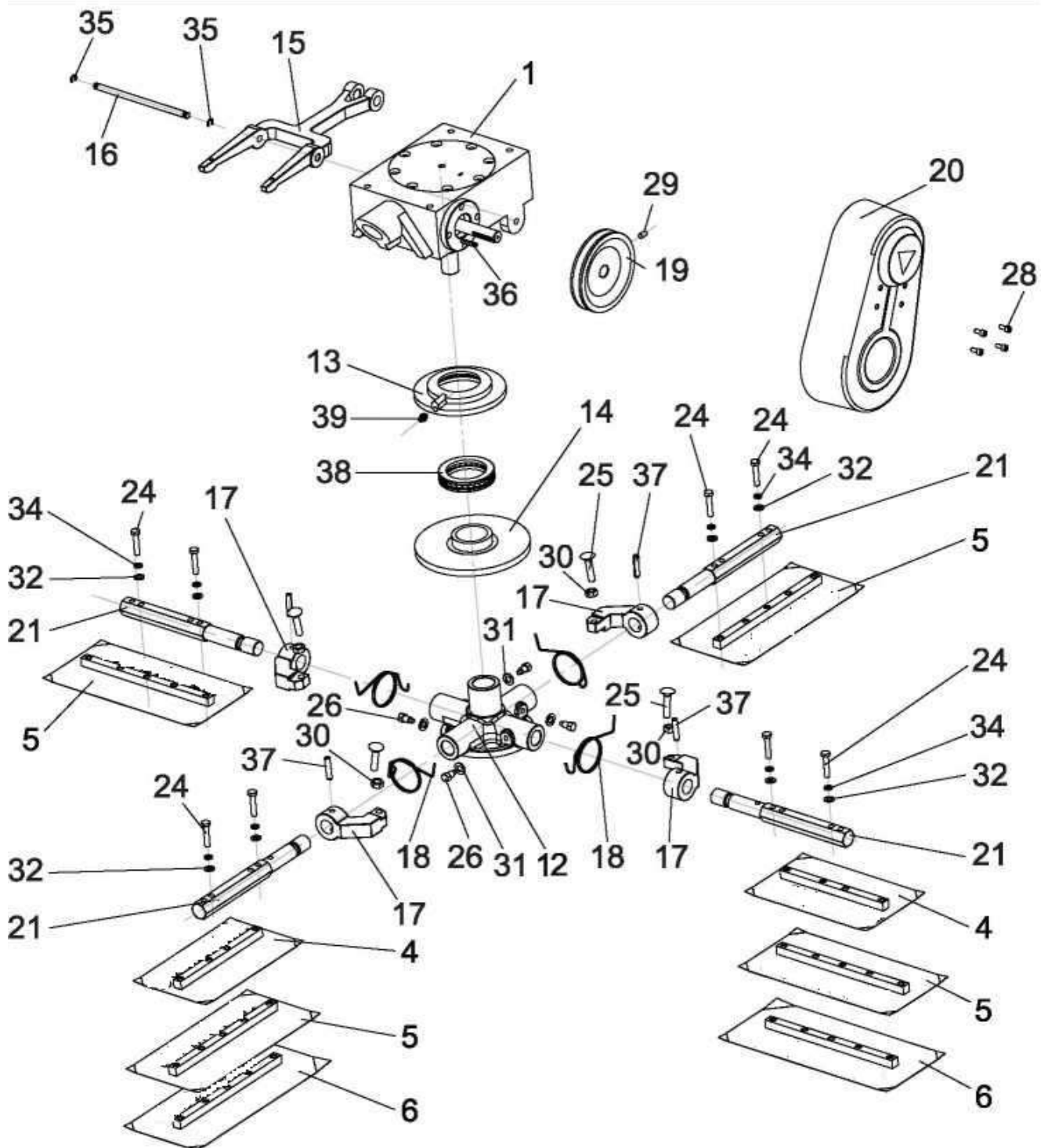
- Продавец гарантирует исправную работу оборудования в течении двенадцати месяцев со дня приобретения через торговую сеть, если условия эксплуатации соответствовали данному руководству, оборудование не имеет механических повреждений и следов несанкционированного вмешательства.
- Продавец обязуется в течении гарантийного срока устранять все неисправности, возникшие не по вине потребителя.
- При покупке оборудования убедитесь в наличии штампа продавца, отметки даты выпуска и / или даты продажи, а также в отсутствии внешних повреждений.
- Гарантийный срок в 12 (двенадцать) месяцев исчисляется от даты изготовления в случае отсутствия штампа продавца с указанием даты продажи.
- Указанные выше гарантийные обязательства не распространяются на опции, а также на расходные материалы и быстроизнашивающиеся элементы оборудования.
- Гарантийное обслуживание осуществляется в течение срока, указанного в гарантийном талоне при наличии гарантийного талона и отсутствии механических повреждений или повреждений, вызванных неправильной эксплуатацией оборудования
- Гарантийные обязательства Изготовителя не распространяются на ремень клиновой, резиновые амортизаторы, стартер ручной, муфту центробежную (колодки), транспортировочные колеса и расходные материалы для обслуживания двигателя (фильтра, свечи, и т. д.).
- Владелец лишается права проведения бесплатного ремонта и дальнейшего гарантийного обслуживания данного изделия при наличии дефектов изделия, возникших в результате нарушения правил эксплуатации, самостоятельного ремонта изделия или несвоевременного проведения регламентных работ по техническому обслуживанию узлов и механизмов изделия.
- Проведение гарантийного ремонта осуществляется уполномоченным сервисным центром Изготовителя только при предъявлении изделия в полной обязательной комплектации, в чистом состоянии, с гарантийным талоном (копией), с оформленной в нем отметкой о продаже.

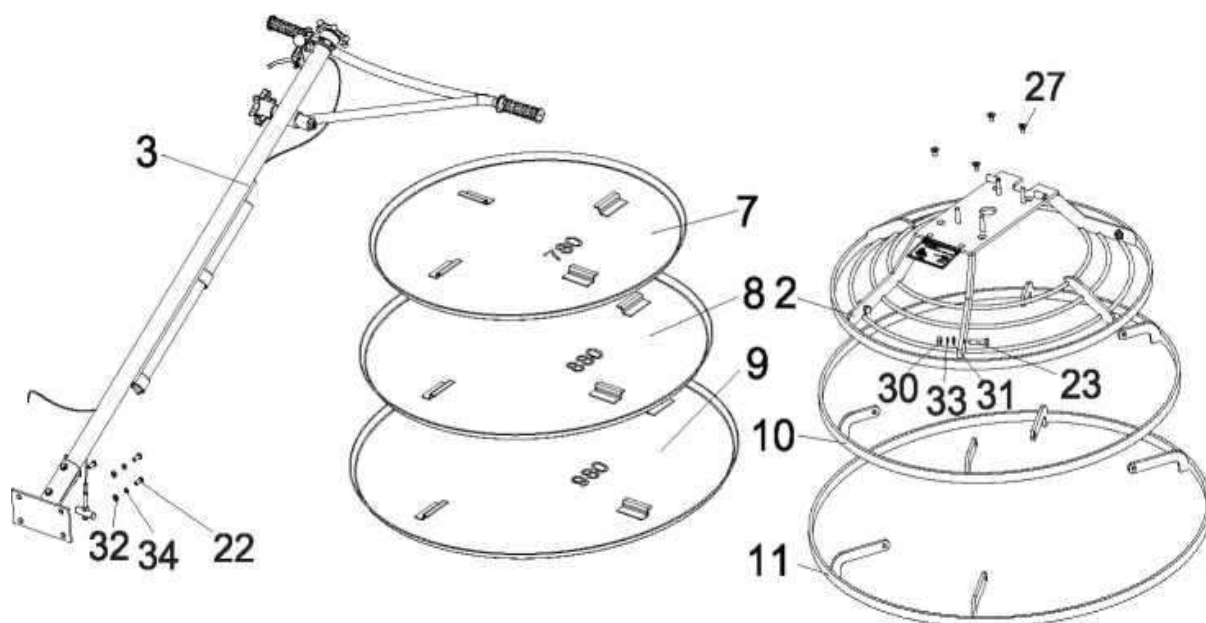
Изготовитель: DALIAN JUCHUAN IMPORT AND EXPORT CO., LTD, China
Tel: (0411) 8281 67 82 Fax: (0411) 8281 67 82
по заказу компании ООО «СибТоргСервис» (Новосибирск)

Сервисный центр: 630040, г. Новосибирск, ул. Кубовая, 38. Тел: +7 (383) 2039-79
115201 г. Москва, ул. Котляковская, д.6, стр 8. Тел: +7 (991)446 -69-36
620012, г. Екатеринбург. г. Березовский, западная промзона 13Б;
Тел: 8 (343) 288-73-62

Положение по оценке гарантийности / негарантийности

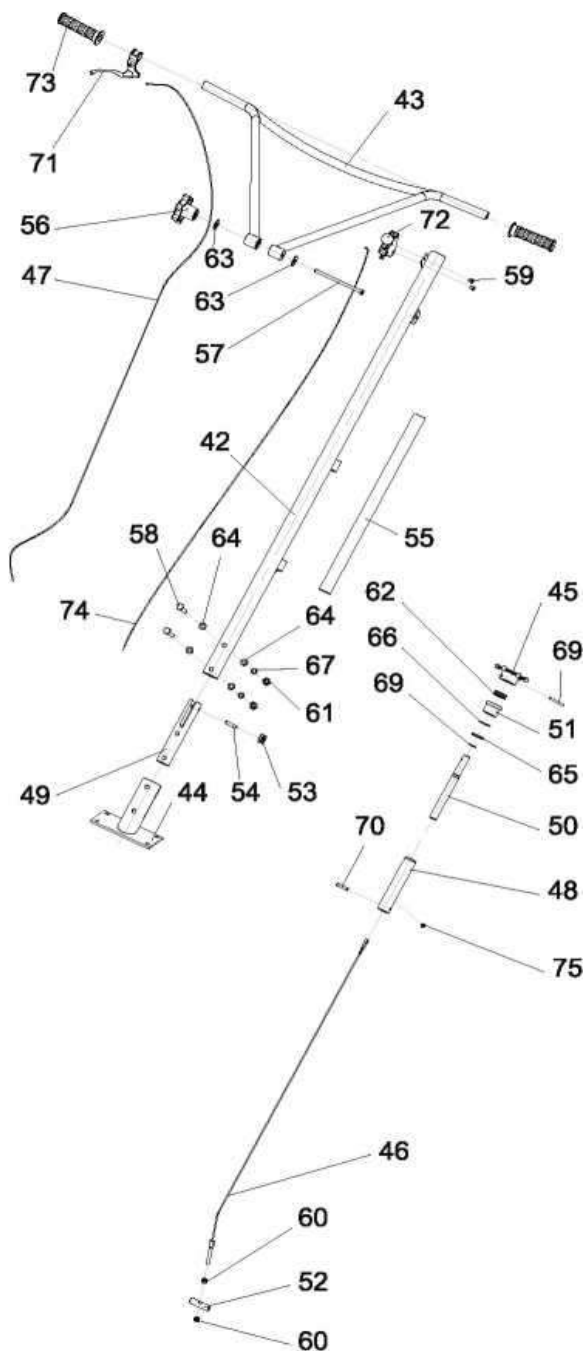
Наименование	Причины	Гарантия Да/Нет
Отсутствие фирменного гарантийного талона производителя	Нет документов, подтверждающих покупку товара	Нет
Неправленое или неполное заполнение гарантийного талона	Не подтверждается формальное право потребителя на гарантийное обслуживание	Нет
Истёк срок гарантийного обслуживания		Нет
Несоответствие технических параметров машины паспортным данным	Производственный дефект	Да
Отсутствие, каких-либо элементов в конструкции машины предусмотренных комплектацией и условиями поставки машины	Производственный дефект	Да
Износ подшипников в подшипниковых узлах	Производственный дефект	Да
	В результате проникновения пыли или отсутствия смазки – Не проводилось регулярное тех. обслуживание	Нет
Претензии, предъявляемые к рабочему инструменту		Нет
Износ движущихся элементов машины	Производственный дефект	Да
	Не проводилось регулярное тех. обслуживание	Нет
Признаки работы в тяжелом режиме, несоответствующие товару	Неверное использование	Нет
Замена изнашиваемых элементов машины: приводные ремни, резиновые манжеты, сальники, замена смазки и т.д.	Естественный износ	Нет
Повреждения вследствие воздействия воды или огня	Неправильное хранение	Нет
Повреждения, вызванные механическим способом (трещины, сколы, прогибы и т.п.)		Нет
Повреждения аксессуаров (инструмент, дополнительная комплектация, гаечные ключи, зажимный винты-барашки)	Неверного использования или хранения	Нет
Утерянные аксессуары и комплектация	Неправильное хранение	Нет
Износ очистных элементов двигателя	Естественный износ либо плохое техническое обслуживание	Нет
Износ двигателя	Не проводилось плановое техническое обслуживание	Нет
Замена масла	Регламентные работы технического обслуживания	Нет
Чистка карбюратора защитных и фильтрующих элементов двигателя		Нет
Контроль параметров работы двигателя (холостой ход, воздушная заслонка, подача топлива)		Нет
Регламентные работы технического обслуживания		Нет





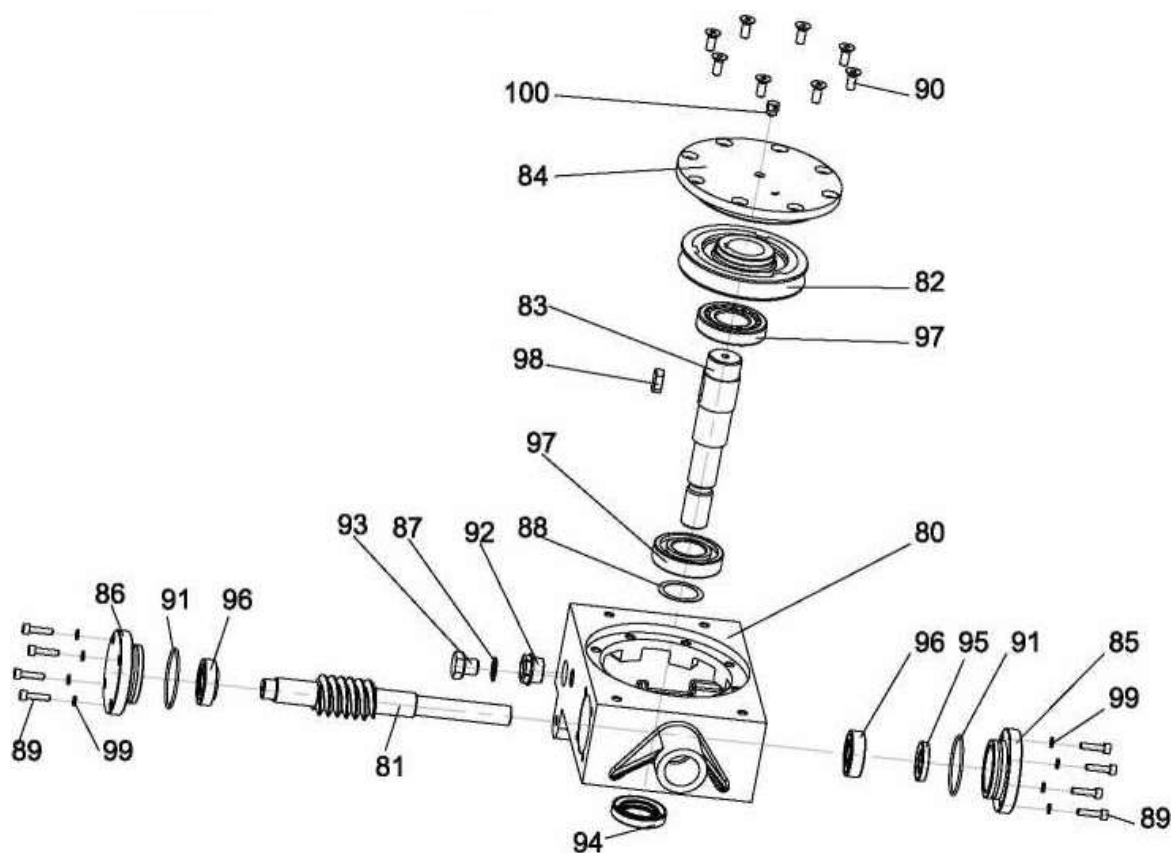
№	Наименование	Кол-во	№	Наименование	Кол-во
1	Редуктор	1	22	Болт М8х20 DIN 933	2
2	Решетка ограждения	1	23	Болт М10х35 DIN 933	4
3	Водило	1	24	Болт М8х40 DIN 933	8
4	Лопасть 230х125	4	25	Винт М10х45 DIN 603	4
5	Лопасть 320х150	4	26	Болт М10х18 DIN 561	4
6	Лопасть 355х150	4	27	Винт М10х16 DIN 965	4
7	Диск 610	1	28	Винт М6х10 DIN 912	4
8	Диск 790	1	29	Винт М8х10 DIN 914	1
9	Диск 960	1	30	Гайка М10 DIN 934	8
10	Кольцо 1	1	31	Шайба 10 DIN 125	8
11	Кольцо 2	1	32	Шайба 8 DIN 125	10
12	Крестовина	1	33	Шайба 10 DIN 127	4
13	Крышка опорная	1	34	Шайба 8 DIN 127	10
14	Диск опорный	1	35	Шайба быстросъемная 7 DIN 6799	2
15	Вилка	1	36	Шпонка 5х5х32 DIN 6885	1
16	Ось вилки	1	37	Штифт 3х40 DIN 1481	4
17	Рычаг	4	38	Подшипник 51113 GB 301-1995	1
18	Пружина рычага	4	39	Пресс-масленка М10х1	1
19	Шкив 13х137	1			
20	Крышка ремня ZM	1			
21	Шестигранник	4			

Приложение: Схема водила затирочной машины

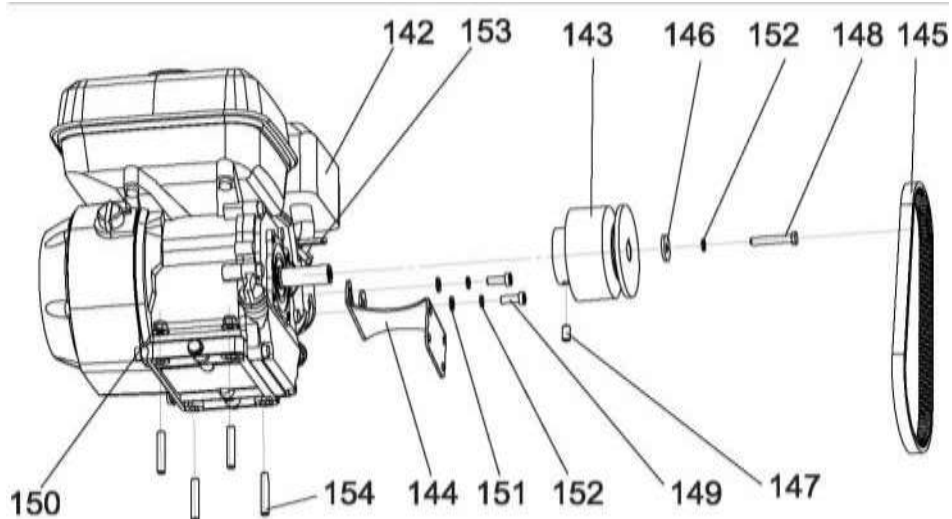


№	Наименование	Кол-во
42	Корпус водила	1
43	Ручка водила	1
44	Кронштейн	1
45	Маховик	1
46	Трос лопастей	1
47	Трос газа/пуска	1
48	Втулка	1
49	Вставка	1
50	Винт ходовой	1
51	Втулка ручки	1
52	Траверса	1
53	Ролик	1
54	Валик	1
55	Труба	1
56	Маховик ручки	1
57	Болт М8х140х25 DIN 931	1
58	Болт М10х70 DIN 933	2
59	Винт М6х8 DIN 7985	2
60	Гайка М8 DIN 934	2
61	Гайка М10 DIN 934	1
62	Подшипник 51104 GB 301-1995	1
63	Шайба 8 DIN 9021	2
64	Шайба 10 DIN 125	4
65	Шайба 19 DIN 125	1
66	Шайба В18 DIN 137	1
67	Шайба 10 DIN 127	2
68	Кольцо упорное 18 DIN 471	1
69	Штифт пружинный 5х35 DIN 1481	1
70	Штифт пружинный 8х32 DIN 7346	1
71	Ручка газа/пуска	1
72	Аварийный выключатель	1
73	Рукоятка резиновая	1
74	Провод МГШВ 0,5х1500	1
75	Винт М6х14 DIN 912	1

Приложение: Схема редуктора затирочной машины



№	Наименование	Кол-во	№	Наименование	Количество
80	Корпус	1	93	Пробка M16x1,5 DIN 910	1
81	Червячный вал	1	94	Сальник 35x56x10	1
82	Червячное колесо	1	95	Сальник 20x40x7	1
83	Вал	1	96	Подшипник 30204 - SI,NC DIN 625	2
84	Крышка	1	97	Подшипник 6207 - SI,NC DIN 625	2
85	Крышка	1	98	Шпонка A10x8x25 DIN 6885	1
86	Крышка	1	99	Шайба 6 DIN 125	8
87	Прокладка медная	1	100	Клапан воздушный M10x1	1
88	Проставка	1			
89	Винт M6x25 DIN 914	8			
90	Винт M8x20 DIN 7991	8			
91	Кольцо уплотнительное 2,5x57 ГОСТ 9833-73	2			
92	Маслоуказатель G1	1			



№	Наименование	Кол-во
142	Бензиновый двигатель	1
143	Муфта 98x13	1
144	Кронштейн	1
145	Ремень А27х700	1
146	Шайба 8,4х28х3	1
147	Винт М8х25 DIN 913	1
148	Болт М8х45 DIN 933	1
149	Винт М8х25 DIN 912	2
150	Гайка М8 DIN 1663	4
151	Шайба 8 DIN 125	2
152	Шайба 8 DIN 127	3
153	Шпонка 5х5х32 DIN 6885	1
154	Шпилька М8х12х46 DIN 835	4

ГАРАНТИЙНЫЙ ТАЛОН

№ _____

М.П.

1. УСЛОВИЯ ГАРАНТИИ:

1.1 Гарантийные обязательства распространяются только на неисправности, выявленные в течение гарантийного срока и обусловленные производственными факторами.

1.2 Гарантийные обязательства имеют силу при наличии заполненного гарантийного талона.

Гарантийный срок исчисляется от даты продажи техники, которая фиксируется в гарантийном талоне.

1.3 Гарантия покрывает стоимость замены дефектных частей, восстановление таких частей или получение эквивалентных частей, при условии правильной эксплуатации в соответствии с Руководством по эксплуатации. Дефектной частью (изделием) считается часть (изделие), в которой обнаружен заводской брак, существовавший на момент поставки (продажи) и выявленный в процессе эксплуатации.

1.4 Гарантийные обязательства не покрывают ущерб, нанесённый другому оборудованию, работающему в сопряжении с данным изделием.

1.5 Гарантия не покрывает запасные части или изделия, повреждённые во время транспортировки, установки или самостоятельного ремонта в процессе неправильного использования, перегрузки, недостаточной смазки, в результате невыполнения или ошибочной трактовки Руководства (инструкции) по эксплуатации, которые могли стать причиной или увеличили повреждение, если была изменена настройка, если изделие использовалось в целях, для которых оно не предназначено.

1.6 Гарантийные обязательства не покрывают ущерб, вызванный действием непреодолимой силы (несчастный случай, пожар, наводнение, удар молнии и т.п.).

1.7 С момента отгрузки товара со склада продавца и перехода права собственности от продавца к

Наименование изделия и модель _____

Серийный номер _____

Дата продажи _____ Подпись продавца _____

Гарант: ООО «СибТоргСервис»

г. Новосибирск, ул.Кубовая, 38 офис 3. Тел: (383) 203-79-79

E-mail: scn@sts-rf.ru

г. Москва, ул. Дорожная 54, корп 4 стр. 1

Тел: 8 (991) 446-69-36; E-mail: scm@sts-rf.ru

г. Екатеринбург. г. Березовский,

западная промзона 13Б, Тел: 8 (343) 288-73-62

E-mail: sce@sts-rf.ru

ГАРАНТИЯ НЕ РАСПРОСТРАНЯЕТСЯ:

2.1 Гарантийные обязательства не распространяются на принадлежности, расходные материалы и запасные части, вышедшие из строя вследствие нормального износа в процессе эксплуатации оборудования, такие как: приводные ремни; резиновые амортизаторы и вибрационные узлы крепления; стартер ручной, муфта центробежная, транспортировочные колёса; топливные, масляные и воздушные фильтры; свечи зажигания, трос газа; затирочные лезвия и диски, гибкие валы, диски для резки швов, чашки шлифованные, зубчатые резак; на масла и ГСМ, а также неисправности, возникшие в результате несвоевременного устранения других, ранее обнаруженных неисправностей.

2.2 Владелец лишается права проведения бесплатного ремонта и дальнейшего гарантийного обслуживания данного изделия при наличии: механических повреждений или несанкционированного ремонта, нарушения правил эксплуатации, несвоевременного проведения работ по техническому обслуживанию узлов и механизмов изделия, повреждений, возникших в результате продолжения эксплуатации оборудования при обнаружении недостатка масла и ГСМ.

2.3 Для техники, имеющей в своём составе двигатель внутреннего сгорания, гарантийные обязательства не действуют в следующих случаях:

- отложений на клапанах, загрязнения элементов топливной системы, обнаружения следов применения некачественного или несоответствующего топлива, масла и смазок, указанных в Руководстве по эксплуатации;
- наличия задиров, трещин в трущихся парах двигателя и любых поломок, вызванных перегревом двигателя, неисправности, повлекшие механические деформации по вине Потребителя;
- применения неоригинальных запасных частей при ремонте или обслуживании;
- любых изменения в конструкции изделия;
- повреждения узлов и/или деталей вследствие несоблюдения

ТАЛОН НА ГАРАНТИЙНЫЙ РЕМОНТ

№ _____
Дата приёмки _____
Сервисный центр _____
Подпись клиента _____
Тел. и адрес клиента _____

ТАЛОН НА ГАРАНТИЙНЫЙ РЕМОНТ

№ _____
Дата приёмки _____
Сервисный центр _____
Подпись клиента _____
Тел. и адрес клиента _____

ТАЛОН НА ГАРАНТИЙНЫЙ РЕМОНТ

№ _____
Дата приёмки _____
Сервисный центр _____
Подпись клиента _____
Тел. и адрес клиента _____

ТАЛОН НА ГАРАНТИЙНЫЙ РЕМОНТ

№ _____
Дата приёмки _____
Сервисный центр _____
Подпись клиента _____
Тел. и адрес клиента _____

ТАЛОН НА ГАРАНТИЙНЫЙ РЕМОНТ

№ _____
Дата приёмки _____
Сервисный центр _____
Подпись клиента _____
Тел. и адрес клиента _____

ТАЛОН НА ГАРАНТИЙНЫЙ РЕМОНТ

№ _____
Дата приёмки _____
Сервисный центр _____
Подпись клиента _____
Тел. и адрес клиента _____

ТАЛОН НА ГАРАНТИЙНЫЙ РЕМОНТ

№ _____
Дата приёмки _____
Сервисный центр _____
Подпись клиента _____
Тел. и адрес клиента _____

ТАЛОН НА ГАРАНТИЙНЫЙ РЕМОНТ

№ _____
Дата приёмки _____
Сервисный центр _____
Подпись клиента _____
Тел. и адрес клиента _____
