

GB I F D E P
 NL DK SF N S GR RU
 H RO PL CZ SK SI
 HR/SCG LT EE LV BG

INSTRUCTION MANUAL
 MANUALE D'ISTRUZIONE
 MANUEL D'INSTRUCTIONS
 BEDIENUNGSANLEITUNG
 MANUAL DE INSTRUCCIONES
 MANUAL DE INSTRUÇÕES
 INSTRUCTIEHANDLEIDING
 INSTRUKTIONSMANUAL
 OHJEKIRJA
 BRUKERVEILEDNING
 BRUKSANVISNING
 ΕΓΧΕΙΡΙΔΙΟ ΧΡΗΣΗΣ
 РУКОВОДСТВО ПОЛЬЗОВАТЕЛЯ
 HASZNÁLATI UTASÍTÁS
 MANUAL DE INSTRUȚIUNI
 INSTRUKCJA OBSŁUGI
 NÁVOD K POUŽITÍ
 NÁVOD NA POUŽITIE
 PRIROČNIK Z NAVODILI ZA UPORABO
 PRIRUČNIK ZA UPOTREBU
 INSTRUKCIJŲ KNYGELĖ
 KASUTUSJUHEND
 ROKASGRĀMATA
 РЪКОВОДСТВО С ИНСТРУКЦИИ







MIG-MAG • TIG • MMA



MIG-MAG SYNERGIC SYSTEMS
 MULTI PROCESS SYSTEMS

- ▶ *Professional wire welding machines*
- ▶ *Saldatrici a filo professionali*
- ▶ *Postes de soudure à fil professionnels*
- ▶ *Professionelle Draht-Schweißmaschinen*
- ▶ *Soldadoras de hilo profesionales*
- ▶ *Aparelho de soldar de fio profissional*
- ▶ *Professionele draadlasmachines*
- ▶ *Professionelle trådsvejsemaskiner*
- ▶ *Ammattikäyttöön tarkoitettut lankahitsauslaitteet*
- ▶ *Sveisebrenner med trå for profesjonelt bruk*
- ▶ *Professionella varmtrådssvetsar*
- ▶ *Επαγγελματικές συγκολλητικές μηχανές σύρματος*
- ▶ *Профессиональные сварочные аппараты с использованием проволоки*
- ▶ *Professionális huzalhegesztők*
- ▶ *Aparate de sudură cu sârmă destinate uzului profesional*
- ▶ *Profesjonalne spawarki do spawania drutem*
- ▶ *Profesionální svařovací přístroje pro svařování drátem*
- ▶ *Profesionálne zvaracie prístroje*
- ▶ *Profesionalni varilni aparati z žico*
- ▶ *Profesionalni strojevi za varenje na žicu*
- ▶ *Profesionālūs aparatai suvirinimui vielā*
- ▶ *Professionaalsed traatkeevitusaparaadid*
- ▶ *Profesionālie metināšanas aparāti ar stiepli*
- ▶ *Професионални електрожени за заваряване с електродна тел*

 	INSTRUCTIONS FOR USE AND MAINTENANCE pag. 5 WARNING! BEFORE USING THE WELDING MACHINE READ THE INSTRUCTION MANUAL CAREFULLY!	GB
 	ISTRUZIONI PER L'USO E LA MANUTENZIONE pag. 12 ATTENZIONE! PRIMA DI UTILIZZARE LA SALDATRICE LEGGERE ATTENTAMENTE IL MANUALE DI ISTRUZIONE!	I
 	INSTRUCTIONS D'UTILISATION ET D'ENTRETIEN pag. 19 ATTENTION! AVANT TOUTE UTILISATION DU POSTE DE SOUDAGE, LIRE ATTENTIVEMENT LE MANUEL D'INSTRUCTIONS!	F
 	BETRIEBS- UND WARTUNGSANLEITUNG s. 26 ACHTUNG! VOR GEBRAUCH DER SCHWEISSMASCHINE LESEN SIE BITTE SORGFÄLTIG DIE BETRIEBSANLEITUNG!	D
 	INSTRUCCIONES PARA EL USO Y MANTENIMIENTO pág. 33 ATENCIÓN! ANTES DE UTILIZAR LA SOLDADORA LEER ATENTAMENTE EL MANUAL DE INSTRUCCIONES!	E
 	INSTRUÇÕES DE USO E MANUTENÇÃO pág. 40 CUIDADO! ANTES DE UTILIZAR A MÁQUINA DE SOLDA LER CUIDADOSAMENTE O MANUAL DE INSTRUÇÕES !	P
 	INSTRUCTIES VOOR HET GEBRUIK EN HET ONDERHOUD pag. 47 OPGELET! VOORDAT MEN DE LASMACHINE GEBRUIKT MOET MEN AANDACHTIG DE INSTRUCTIEHANDLEIDING LEZEN!	NL
 	BRUGS- OG VEDLIGEHODELSESVEJLEDNINGsd. 54 GIV AGT! LÆS BRUGERVEJLEDNINGEN OMHYGGELIGT, FØR MASKINEN TAGES I BRUG!	DK
 	KÄYTTÖ- JA HUOLTO-OHJEETs. 61 HUOM! ENNEN HITSAUSKONEEN KÄYTTÖÄ LUE HUOLELLISESTI KÄYTTÖOHJEKIRJA!	SF
 	INSTRUKSER FOR BRUK OG VEDLIKEHOLD s. 68 ADVARSEL! FØR DU BRUKER SVEISEBRENNEREN MÅ DU LESE BRUKERVEILEDNINGEN NØYE!	N
 	INSTRUKTIONER FÖR ANVÄNDNING OCH UNDERHÅLL sid. 75 VIKTIGT! LÄS BRUKSANVISNINGEN NOGGRANT INNAN NI ANVÄNDER SVETSEN!	S
 	ΟΔΗΓΙΕΣ ΧΡΗΣΗΣ ΚΑΙ ΣΥΝΤΗΡΗΣΗΣσελ. 82 ΠΡΟΣΟΧΗ! ΠΡΙΝ ΧΡΗΣΙΜΟΠΟΙΗΣΕΤΕ ΤΟ ΣΥΓΚΟΛΛΗΤΗ ΔΙΑΒΑΣΤΕ ΠΡΟΣΕΚΤΙΚΑ ΤΟ ΕΓΧΕΙΡΙΔΙΟ ΧΡΗΣΗΣ!	GR
 	ИНСТРУКЦИИ ПО РАБОТЕ И ТЕХОБСЛУЖИВАНИЮ сmp. 89 ВНИМАНИЕ! ПЕРЕД ТЕМ, КАК ИСПОЛЬЗОВАТЬ МАШИНУ, ВНИМАТЕЛЬНО ПРОЧИТАТЬ РУКОВОДСТВО ПОЛЬЗОВАТЕЛЯ!	RU
 	HASZNÁLATI UTASÍTÁSOK ÉS KARBANTARTÁSI SZABÁLYOK oldal 96 FIGYELEM: A HEGESZTŐGÉP HASZNÁLATÁNAK MEGKEZDÉSE ELŐTT OLVASSA EL FIGYELMESEN A HASZNÁLATI UTASÍTÁST!	H
 	INSTRUCȚIUNI DE FOLOSIRE ȘI ÎNȚREȚINERE pag. 103 ATENȚIE: CITIȚI CU ATENȚIE ACEST MANUAL DE INSTRUCȚIUNI ÎNAINTE DE FOLOSIREA APARATULUI DE SUDURĂ!	RO
 	INSTRUKCJE OBSŁUGI I KONSERWACJIstr. 110 UWAGA: PRZED ROZPOCZĘCIEM SPAWANIA NALEŻY UWAŻNIE PRZECZYTAĆ INSTRUKCJĘ OBSŁUGI!	PL
 	NÁVOD K POUŽITÍ A ÚDRŽBĚ str. 117 UPOZORNĚNÍ: PŘED POUŽITÍM SVAŘOVACÍHO PŘÍSTROJE SI POZORNĚ PŘEČTĚTE NÁVOD K POUŽITÍ!	CZ
 	NÁVOD NA POUŽITIE A ÚDRŽBU str. 124 UPOZORNENIE: PRED POUŽITÍM ZVÁRACIEHO PŘÍSTROJA SI POZORNE PREČÍTAJTE NÁVOD NA POUŽITIE!	SK
 	NAVODILA ZA UPORABO IN VZDRŽEVANJE str. 131 POZOR: PRED UPORABO VARILNE NAPRAVE POZORNO PREBERITE PRIROČNIK Z NAVODILI ZA UPORABO!	SI
 	UPUTSTVA ZA UPOTREBU I SERVISIRANJE str. 138 POZOR: PRIJE UPOTREBE STROJA ZA VARENJE POTREBNO JE PAŽLJIVO PROČITATI PRIRUČNIK ZA UPOTREBU!	HR SCG
 	EKSPLOATAVIMO IR PRIEŽIŪROS INSTRUKCIJOS psl. 144 DĖMESIO: PRIEŠ NAUDOJANT SUVIRINIMO APARATĄ, ATIDŽIAI PERSKAITYTI INSTRUKCIJŲ KNYGELĘ!	LT
 	KASUTUSJUHENDID JA HOOLDUSlk. 151 TÄHELEPANU: ENNE KEEVITUSAPARAADI KASUTAMIST LUGEGE KASUTUSJUHISED TÄHELEPANELIKULT LÄBI!	EE
 	IZMANTOŠANAS UN TEHNISKĀS APKOPES ROKASGRĀMATA lpp. 158 UZMANĪBU: PIRMS METINĀŠANAS APARĀTA IZMANTOŠANAS UZMANĪGI IZLASIET ROKASGRĀMATU!	LV
 	ИНСТРУКЦИИ ЗА УПОТРЕБА И ПОДДРЪЖКА сmp. 165 ВНИМАНИЕ: ПРЕДИ ДА ИЗПОЛЗВАТЕ ЕЛЕКТРОЖЕНА, ПРОЧЕТЕТЕ ВНИМАТЕЛНО РЪКОВОДСТВОТО С ИНСТРУКЦИИ ЗА ПОЛЗВАНЕ.	BG

GUARANTEE AND CONFORMITY - GARANZIA E CONFORMITÀ - GARANTIE ET CONFORMITÉ - GARANTIE UND KONFORMITÄT - GARANTÍA Y CONFORMIDAD GARANTIA E CONFORMIDADE - GARANTIE EN CONFORMITEIT - GARANTI OG OVERENSSTEMMELSESERKLÆRING TAKUJ JA VAATIMUSTENMUKAISUUS' - GARANTI OG KONFORMITET - GARANTI OCH ÖVERENSSTÄMMELSE- ΕΓΓΥΗΣΗ ΚΑΙ ΣΥΜΜΟΡΦΩΣΗ ΣΤΙΣ ΔΙΑΤΑΞΕΙΣ - ГАРАНТИЯ И СООТВЕТСТВИЕ - GARANCIA ÉS A JOGSZABÁLYI ELŐÍRÁSOKNAK VALÓ MEGFELELŐSÉG - GARNTIE ȘI CONFORMITATE - GWARANCJA I ZGODNOŚĆ - ZÁRUKA A SHODA - ZÁRUKA A ZHODA - GARANCIJA IN UDOBJE - GARANCIJA I SUKLADNOST - GARANTIJA IR ATITIKTIS - GARANTII JA VASTAVUS - GARANTIJA UN ATBILSTĪBA - ГАРАНЦІЯ И СЪОТВЕТСТВИЕ179-180

	стр.		стр.
1. ОБЩАЯ ТЕХНИКА БЕЗОПАСНОСТИ ПРИ ДУГОВОЙ СВАРКЕ	89	5.5.1.2 Соединение горелки	93
2. ВВЕДЕНИЕ И ОБЩЕЕ ОПИСАНИЕ	90	5.5.1.3 Соединение кабеля возврата тока сварки	93
2.1 ВВЕДЕНИЕ	90	5.5.2 СВАРКА TIG	93
2.2 СПОСОБНОСТЬ МЕТАЛЛОВ К СВАРКЕ	90	5.5.2.1 Соединение с газовым баллоном	93
2.3 СЕРИЙНЫЕ ПРИНАДЛЕЖНОСТИ	90	5.5.2.2 Соединение кабеля возврата тока сварки	93
2.4 ПРИНАДЛЕЖНОСТИ ПО ЗАКАЗУ	90	5.5.2.3 Соединение горелки	93
3. ТЕХНИЧЕСКИЕ ДАННЫЕ	90	5.5.3 СВАРКА ЭЛЕКТРОДОМ С ПОКРЫТИЕМ MMA	93
3.1 ТАБЛИЧКА ДАННЫХ	90	5.5.3.1 Соединение зажима, несущего электрод	93
3.2 ПРОЧИЕ ТЕХНИЧЕСКИЕ ДАННЫЕ	90	5.5.3.2 Соединение кабеля возврата тока сварки	93
4. ОПИСАНИЕ СВАРОЧНОГО АППАРАТА	90	5.5.4 Рекомендации	94
4.1 УСТРОЙСТВА УПРАВЛЕНИЯ, РЕГУЛИРОВАНИЯ И СОЕДИНЕНИЯ	90	5.6 УСТАНОВКА КАТУШКИ С ПРОВОЛОКОЙ	94
4.1.1 Сварочный аппарат	90	5.7 ЗАМЕНА РУКАВА, НАПРАВЛЯЮЩЕГО ПРОВОЛОКУ В ГОРЕЛКУ	94
4.1.2 Устройство подачи проволоки	91	5.7.1 Спиралевидный рукав для стальной проволоки	94
4.2 ПАНЕЛЬ УПРАВЛЕНИЯ СВАРОЧНЫМ АППАРАТОМ	91	5.7.2 Рукав из синтетического материала для алюминиевой проволоки	94
4.2.1 ПАНЕЛЬ УПРАВЛЕНИЯ УСТРОЙСТВОМ ПОДАЧИ ПРОВОЛОКИ	91	6. СВАРКА: ОПИСАНИЕ ПРОЦЕССА	94
4.3 ВЫЗОВ И ЗАПОМИНАНИЯ ПРОГРАММ	92	6.1 СВАРКА MIG-MAG	94
4.3.1 ВЫЗОВ ПРОГРАММ, ЗАПИСАННЫХ В ПАМЯТЬ ПРОИЗВОДИТЕЛЕМ	92	6.1.1 РЕЖИМ ПЕРЕМЕЩЕНИЯ SHORT ARC (КОРОТКАЯ ДУГА)	94
4.3.1.1 Программы MIG-MAG СИНЕРГИИ	92	6.1.2 РЕЖИМ ПЕРЕМЕЩЕНИЯ SPRAY ARC (ДУГА РАЗБРЫЗГИВАНИЕМ)	94
4.3.1.2 ФУНКЦИОНИРОВАНИЮ В РУЧНОМ РЕЖИМЕ ("PRG 0")	92	6.1.3 РЕЖИМ ПЕРЕМЕЩЕНИЯ PULSE ARC (ИМПУЛЬСНАЯ ДУГА)	94
4.3.2 ЗАПОМИНАНИЯ И ВЫЗОВ ИНДИВИДУАЛЬНЫХ ПРОГРАММ В MIG-MAG	92	6.1.4 РЕГУЛИРОВАНИЕ ПАРАМЕТРОВ СВАРКИ ПРИ MIG-MAG	95
4.3.2.1 Введение	92	6.1.4.1 Защитный газ	95
4.3.2.2 Способность запоминания индивидуальных программ в MIG-MAG	92	6.1.4.2 Ток сварки	95
4.3.2.3 Процедура запоминания (SAVE)	93	6.1.4.3 Напряжение дуги и Скручивание дуги (pinch-off)	95
4.3.2.4 Процедура вызова индивидуальной программы (RECALL)	93	6.1.5 ДВУХУРОВНЕВОЕ ФУНКЦИОНИРОВАНИЕ И ФУНКЦИОНИРОВАНИЕ ИМПУЛЬС НА ИМПУЛЬС	95
5. УСТАНОВКА	93	6.2 СВАРКА TIG (DC)	95
5.1 ПОДГОТОВКА	93	6.2.1 Возбуждение LIFT	95
5.2 СПОСОБ ПОДЪЕМА СВАРОЧНОГО АППАРАТА	93	6.3 СВАРКА ЭЛЕКТРОДОМ С ПОКРЫТИЕМ MMA	95
5.3 РАСПОЛОЖЕНИЕ СВАРОЧНОГО АППАРАТА	93	6.4 КАЧЕСТВО СВАРКИ	95
5.4 СОЕДИНЕНИЕ С СЕТЬЮ	93	7. Тех обслуживание	95
5.4.1 Предупреждения	93	7.1 ПЛАНОВОЕ ТЕХОБСЛУЖИВАНИЕ	95
5.4.2 Штепсель и розетка	93	7.1.1 Горелка	95
5.5 СОЕДИНЕНИЕ СВАРОЧНОГО КОНТУРА	93	7.1.2 Подача проволоки	95
5.5.1 СВАРКА ПРОВОЛОКОЙ MIG-MAG	93	7.2 Внеплановое техобслуживание	95
5.5.1.1 Соединение с газовым баллоном	93	8. АНОМАЛИИ, ПРИЧИНЫ И СПОСОБЫ УСТРАНЕНИЯ	95

СВАРОЧНЫЕ АППАРАТЫ НЕПРЕРЫВНОЙ СВАРКИ ДЛЯ ДУГОВОЙ СВАРКИ, MIG-MAG И ВО ФЛЮСЕ TIG И MMA ДЛЯ ПРОМЫШЛЕННОГО И ПРОФЕССИОНАЛЬНОГО ИСПОЛЬЗОВАНИЯ.

Примечание: В приведенном далее тексте используется термин "сварочный аппарат".

1. ОБЩАЯ ТЕХНИКА БЕЗОПАСНОСТИ ПРИ ДУГОВОЙ СВАРКЕ

Рабочий должен быть хорошо знаком с безопасным использованием сварочного аппарата и ознакомлен с рисками, связанными с процессом дуговой сварки, с соответствующими нормами защиты и аварийными ситуациями.

(Смотри также ТЕХНИЧЕСКУЮ СПЕЦИФИКАЦИЮ IEC или CLC/TS 62081": УСТАНОВКА И РАБОТА С ОБОРУДОВАНИЕМ ДЛЯ ДУГОВОЙ СВАРКИ).



- Избегать непосредственного контакта с электрическим контуром сварки, так как в отсутствии нагрузки напряжение, подаваемое генератором, возрастает и может быть опасно.
- Отсоединять вилку машины от электрической сети перед проведением любых работ по соединению кабелей сварки, мероприятий по проверке и ремонту.
- Выключать сварочный аппарат и отсоединять питание перед тем, как заменить изношенные детали сварочной горелки.
- Выполнить электрическую установку в соответствии с действующим законодательством и правилами техники безопасности.
- Соединять сварочную машину только с сетью питания с нейтральным проводником, соединенным с заземлением.
- Убедиться, что розетка сети правильно соединена с заземлением защиты.
- Не пользоваться аппаратом в сырых и мокрых помещениях, и не производите сварку под дождем.
- Не пользоваться кабелем с поврежденной изоляцией или с плохим контактом в соединениях.
- При наличии блока охлаждения с жидкостью операции наполнения должны выполняться при выключенном сварочном аппарате, отсоединенном от сети питания.



- Не проводить сварочных работ на контейнерах, емкостях или трубах, которые содержали жидкие или газообразные горючие вещества.
- Не проводить сварочных работ на материалах, чистка которых проводилась хлоросодержащими растворителями или поблизости от указанных веществ. Не проводить сварку на резервуарах под давлением.
- Убирать с рабочего места все горючие материалы (например, дерево, бумагу, тряпки и т.д.). Обеспечить достаточную вентиляцию рабочего места или пользоваться специальными вытяжками для удаления дыма, образующегося в процессе сварки рядом с дугой. Необходимо систематически проверять воздействие дыма сварки, в зависимости от их состава, концентрации и продолжительности воздействия.
- Избегайте нагревания баллона различными источниками тепла, в том числе и прямыми солнечными лучами (если используется).



- Применять соответствующую электроизоляцию электрода, свариваемой детали и металлических частей с заземлением, расположенных поблизости (доступных). Этого можно достичь, надев перчатки, обувь, каску и спецодежду, предусмотренные для таких целей, и посредством использования изолирующих платформ или ковров.
- Всегда защищать глаза специальными неактивными стеклами,

монтированными на маски и на каски. Пользоваться защитной невосгораемой спецодеждой, избегая подвергать кожу воздействию ультрафиолетовых и инфракрасных лучей, производимых дугой; защита должна относиться также к прочим лицам, находящимся поблизости от дуги, при помощи экранов или не отражающих штор.

- Шум: Если из-за особо интенсивных операций сварки выявляется уровень ежедневного воздействия на людей (LEPd) равный или превышающий 85db(A), является обязательным пользоваться индивидуальными средствами защиты.



- Прохождение сварочного тока приводит к возникновению электромагнитных полей (EMF), находящихся рядом с контуром сварки. Электромагнитные поля могут отрицательно влиять на некоторые медицинские аппараты (например, водитель сердечного ритма, респираторы, металлические протезы и т. д.). Необходимо принять соответствующие защитные меры в отношении людей, имеющих указанные аппараты. Например, следует запретить доступ в зону работы сварочного аппарата. Этот сварочный аппарат удовлетворяет техническим стандартам изделия для использования исключительно в промышленной среде в профессиональных целях. Не гарантируется соответствие основным пределам, касающимся воздействия на человека электромагнитных полей в бытовых услови ях.

Оператор должен использовать следующие процедуры так, чтобы сократить воздействие электромагнитных полей:

- Прикрепить вместе как можно ближе два кабеля сварки.
- Держать голову и туловище как можно дальше от сварочного контура.
- Никогда не наматывать сварочные кабели вокруг тела.
- Не вести сварку, если ваше тело находится внутри сварочного контура. Держать оба кабеля с одной и той же стороны тела.
- Соединить обратный кабель сварочного тока со свариваемой деталью как можно ближе к выполняемому соединению.
- Не вести сварку рядом со сварочным аппаратом, сидя на нем или опираясь на сварочный аппарат (минимальное расстояние: 50 см).
- Не оставлять ферромагнитные предметы рядом со сварочным контуром.
- Минимальное расстояние d= 20 см (PIS. N).



- Оборудование класса A: Этот сварочный аппарат удовлетворяет техническому стандарту изделия для использования исключительно в промышленной среде в профессиональных целях. Не гарантируется соответствие требованиям электромагнитной совместимости в бытовых помещениях и в помещениях, прямо соединенных с электросетью низкого напряжения, подающей питание в бытовые помещения.



ДОПОЛНИТЕЛЬНЫЕ ПРЕДОСТОРОЖНОСТИ ОПЕРАЦИИ СВАРКИ:

- в помещении с высоким риском электрического разряда
 - в пограничных зонах
 - при наличии возгораемых и взрывчатых материалов.
- НЕОБХОДИМО**, чтобы "ответственный эксперт" предварительно оценил риск и работы должны проводиться в присутствии других лиц, умеющих действовать в ситуации тревоги.

НЕОБХОДИМО применять технические средства защиты, описанные в 5.10; А.7; А.9. "ТЕХНИЧЕСКОЙ СПЕЦИФИКАЦИИ IЕС или CLC/TS 62081".

- **НЕОБХОДИМО** запретить сварку, когда сварочный аппарат или подающее устройство проволоки поддерживаются рабочим (наприм., посредством ремней).
- **НЕОБХОДИМО** запретить сварку, когда рабочий приподнят над полом, за исключением случаев, когда используются платформы безопасности.
- **НАПРЯЖЕНИЕ МЕЖДУ ДЕРЖАТЕЛЯМИ ЭЛЕКТРОДОВ ИЛИ ГОРЕЛКАМИ:** работая с несколькими сварочными аппаратами на одной детали или на соединенных электрически деталях возможна генерация опасной суммы "холостого" напряжения между двумя различными держателями электродов или горелками, до значения, могущего в два раза превысить допустимый предел. Необходимо, чтобы опытный координатор при помощи приборов провел измерение для определения риска и принял подходящие защитные меры, как указано в 5.9 "ТЕХНИЧЕСКОЙ СПЕЦИФИКАЦИИ IЕС или CLC/TS 62081".



СТАТОЧНЫЙ РИСК

- **ОПРОКИДЫВАНИЕ:** расположить сварочный аппарат на горизонтальной поверхности несущей способности, соответствующей массе; в противном случае (напр., пол под наклоном, неровный и т.д.) существует опасность опрокидывания.
- Запрещается поднимать тележку вместе со сварочным аппаратом, устройством подачи проволоки и блоком охлаждения (когда он имеется).
- Единственно допустимый метод подъема - это метод, предусмотренный в разделе "УСТАНОВКА" в настоящем руководстве.
- **ПРИМЕНЕНИЕ НЕ ПО НАЗНАЧЕНИЮ:** опасно применять сварочный аппарат для любых работ, отличающихся от предусмотренных (напр. Размораживание труб водопроводной сети).
- **СМЕЩЕНИЕ СВАРОЧНОГО АППАРАТА И СООТВЕТСТВУЮЩЕЙ ТЕЛЕЖКИ:** всегда прикреплять баллон при помощи соответствующих приспособлений, подходящих для того, чтобы предотвратить случайные падения.



Защиты и подвижные части кожуха сварочного аппарата и устройства подачи проволоки должны находиться в требуемом положении, перед тем, как подсоединять сварочный аппарат к сети питания.



ВНИМАНИЕ! Любое ручное вмешательство на частях в движении устройства подачи проволоки, например:

- Замена роликов и/или направляющих проволоки;
 - Введение проволоки в ролики;
 - Установка катушки с проволокой;
 - Очистка роликов, шестеренок и зоны находящейся под.
- НЕОБХОДИМО ВЫПОЛНЯТЬ ПРИ ОТКЛЮЧЕННОМ И ОТСОЕДИНЕННОМ ОТ СЕТИ ПИТАНИЯ СВАРОЧНОМ АППАРАТЕ.**

2. ВВЕДЕНИЕ И ОБЩЕЕ ОПИСАНИЕ

2.1 ВВЕДЕНИЕ

Этот сварочный аппарат состоит из источника тока и встроенного устройства подачи проволоки.

Источник тока это выпрямитель с трехфазным питанием для различных процессов (MIG-MAG СИНЕРГИЯ непрерывная и импульсная сварка, TIG и MMA) с электронным регулированием (режим выключения), управляемым микропроцессором, с целым мостом первичной стороны. Устройство подачи проволоки оснащено блоком протягивания проволоки с 4 приводными роликами с независимым регулированием давления протягивания; цифровая панель управления оснащена платой регулирования на микропроцессорах и в ней собраны три основные функции:

a) ЗАДАЧА И РЕГУЛИРОВАНИЕ ПАРАМЕТРОВ

При помощи данного интерфейса пользователь возможно задавать и регулировать рабочие параметры, выбирать записанные в память программ, проводить визуализацию условий состояния и значений параметров.

b) ВЫЗОВ ПРОГРАММ СИНЕРГИИ, ЗАНЕСЕННЫХ В ПАМЯТЬ, ДЛЯ СВАРКИ MIG-MAG

Эти программы заранее определены и записаны в память производителем (то есть их нельзя изменить); вызвав одну из этих программ, пользователь может выбрать определенную точку работы (соответствующую набору различных независимых параметров сварки), регулируя только одну величину. Это - концепция **СИНЕРГИИ**, которая позволяет очень легко получить оптимальное регулирование сварочного аппарата, в зависимости от конкретных рабочих условий.

c) ЗАПОМИНАНИЕ/ВЫЗОВ ИНДИВИДУАЛЬНЫХ ПРОГРАММ

Эта функция доступна, как работая в рамках программы синергии, так и в ручном режиме (в этом случае необходимо решить задачу всех параметров сварки). Эта функция позволяет пользователю записать в память и в дальнейшем вызвать конкретную программу сварки.

2.2 СПОСОБНОСТЬ МЕТАЛЛОВ К СВАРКЕ

MIG-MAG Сварочный аппарат предназначен для сварки MIG алюминия и его сплавов, пайка MIG выполняется обычно на оцинкованных листах; сварка MAG углеродистых сталей, низколегированных и нержавеющей сталей.

Сварка MIG алюминия и его сплавов должна выполняться монолитной проволокой с составом, совместимым со свариваемым материалом и при наличии защитного газа чистого Ar (99,9%).

Пайка MIG выполняется обычно на оцинкованных листах монолитной проволокой из медного сплава (прим. Медь кремний или медь алюминий) при наличии защитного газа чистого Ar (99,9%).

Сварка MAG углеродистой стали и низколегированной стали должна выполняться с использованием полной проволоки с составом, совместимым со свариваемым материалом, защитным газом Co_2 , смесями Ar/ CO_2 или Ar/ CO_2-O_2 (аргон обычно > 80%).

Для сварки нержавеющей стали обычно используются смеси газов Ar/ O_2 или Ar/ CO_2 (аргон обычно > 98%).

TIG сварочный аппарат подходит для сварки TIG при постоянном токе (DC) с возбуждением дуги при контакте (режим LIFT ARC), подходит для применения со всеми типами стали (углеродистой, низколегированной и высоколегированной) и тяжелыми металлами (медь, никель, титан и их сплавы) с защитным газом чистым аргон (99,9%) или, для специальных применений, со смесью аргона/гелия.

MMA Сварочный аппарат предназначен для сварки с электродом MMA при постоянном токе (DC) со всеми типами электродов с покрытием.

2.3 СЕРИЙНЫЕ ПРИНАДЛЕЖНОСТИ

- Адаптер баллона с АРГОНОМ.
- Обратный кабель с зажимом массы.
- Редуктор давления с 2 манометрами.
- Комплект соединительных кабелей 1,5 м.
- Узел водяного охлаждения G.R.A. (только для моделей с водным охлаждением R.A.).
- Горелка MIG (с водным охлаждением для моделей R.A.).
- Устройство подачи проволоки.
- Комплект для закрытия бобины.
- Тележка

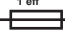
2.4 ПРИНАДЛЕЖНОСТИ ПО ТРЕБОВАНИЮ

- Дистанционное ручное управление с 1 потенциометром (только TIG и MMA).
- Дистанционное ручное управление с 2 потенциометрами.
- Дистанционное педальное управление (только TIG и MMA).
- Узел водяного охлаждения G.R.A. (серийная принадлежность только для моделей с водным охлаждением R.A.).
- Комплект соединительных кабелей R.A. 4 м, 10 м, 30 м.
- Комплект соединительных кабелей 4 или 10 м.
- Комплект колес для устройства подачи проволоки.
- Комплект для сварки алюминия.
- Комплект для сварки порошковой проволокой.
- Комплект для сварки MMA 600A.
- Горелка MIG 5 м 500 A.
- Горелка MIG 3 м 500 A R.A. (серийная принадлежность только для моделей с водным охлаждением R.A.).
- Горелка MIG 5 м 500A R.A.
- Горелка TIG 4 или 8 м 220A.
- Горелка TIG 4 или 8 м 350A R.A.
- Горелка MIG/TIG UP/DOWN с потенциометром/без него.
- Горелка PUSH PULL.
- Горелка с последовательным кабелем 485.
- Комплект с двойным баллоном.

3. ТЕХНИЧЕСКИЕ ДАННЫЕ

3.1 ТАБЛИЧКА ДАННЫХ (РИС. А)

Технические данные, характеризующие работу и пользование аппаратом, приведены на специальной табличке, их разъяснение дается ниже:

- 1- Степень защиты корпуса.
 - 2- Символ питающей сети:
Однофазное переменное напряжение;
Трехфазное переменное напряжение.
 - 3- Символ **S**: указывает, что можно выполнять сварку в помещении с повышенным риском электрического шока (например, рядом с металлическими массами).
 - 4- Символ предусмотренного типа сварки.
 - 5- Внутренняя структурная схема сварочного аппарата.
 - 6- Соответствует Европейским нормам безопасности и требованиям к конструкции дуговых сварочных аппаратов.
 - 7- Серийный номер. Идентификация машины (необходимо при обращении за технической помощью, запасными частями, проверке оригинальности изделия).
 - 8- Параметры сварочного контура:
 - **U** : максимальное напряжение без нагрузки (открытый контур сварки).
 - I_{2U} : ток и напряжение, соответствующие нормализованным производимые аппаратом во время сварки.
 - **X** : коэффициент прерывистости работы. Показывает время, в течении которого аппарат может обеспечить указанный в этой же колонке ток. Коэффициент указывается в % к основному 10 - минутному циклу. (например, 60% равняется 6 минутам работы с последующим 4-х минутным перерывом, и т. Д.).
 - **A/V-A/V** : указывает диапазон регулировки тока сварки (минимальный/максимальный) при соответствующем напряжении дуги.
 - 9- Параметры электрической сети питания:
 - **U₁** : переменное напряжение и частота питающей сети аппарата (максимальный допуск $\pm 10\%$).
 - **I_{1 max}** : максимальный ток, потребляемый от сети.
 - **I_{1 eff}** : эффективный ток, потребляемый от сети.
 - 10-  : Величина плавких предохранителей замедленного действия, предусматриваемых для защиты линии.
 - 11- Символы, соответствующие правилам безопасности, чье значение приведено в главе 1 "Общая техника безопасности для дуговой сварки".
- Примечание: Пример идентификационной таблички является указательным для объяснения значения символов и цифр: точные значения технических данных вашего аппарата приведены на его табличке.

3.2 ПРОЧИЕ ТЕХНИЧЕСКИЕ ХАРАКТЕРИСТИКИ:

- **СВАРОЧНЫЙ АППАРАТ:** см. таблицу (ТАБ.1)
- **ГОРЕЛКА:** см. таблицу (ТАБ.2А)
- **УСТРОЙСТВО ПОДАЧИ ПРОВОЛОКИ:** см. таблицу (ТАБ.2В)

4. ОПИСАНИЕ СВАРОЧНОЙ УСТАНОВКИ

4.1 УСТРОЙСТВА УПРАВЛЕНИЯ, РЕГУЛИРОВАНИЯ И СОЕДИНЕНИЯ

4.1.1 Сварочный аппарат (РИС. В1)

на передней стороне:

- 1- Панель управления (см. описание).
 - 2- Быстрая отрицательная розетка (-) для соединения кабеля тока сварки (кабель массы для MIG и MMA, кабель горелки для TIG).
 - 3- Соединение газовой трубки для горелки TIG.
 - 4- Соединитель 3-полюсный для кабеля управления ГОРЕЛКОЙ TIG.
 - 5- Соединитель 14-полюсный для соединения дистанционного управления (по заказу).
 - 6- Быстрая положительная розетка (+) для соединения кабеля массы сварки TIG.
- на задней стороне:
- 7- Главный выключатель ON/OFF (ВКЛ./ВЫКЛ).
 - 8- Соединитель для соединения трубы газа (баллона) для сварки TIG.

- 9- Быстрая положительная розетка (+) для соединения кабеля тока сварки по направлению к устройству подачи проволоки.
- 10- Соединитель 14-полюсный для кабеля управления устройством подачи проволоки.
- 11- Кабель питания с блокировкой кабеля.
- 12- 5-полюсный соединитель узла охлаждения воды.
- 13- Предохранитель.
- 14- Розетка USB.

4.1.2 Устройство подачи проволоки (РИС. В2) на передней стороне:

- 1- Панель управления (см. описание).
 - 2- Соединитель 14-полюсный для соединения дистанционного управления.
 - 3- Быстрые соединения для труб воды горелки MIG.
 - 4- Централизованное соединение для горелки MIG (Евро).
- #### на задней стороне:
- 5- Соединитель 14-полюсный для кабеля управления соединения со сварочным аппаратом.
 - 6- Быстрая положительная розетка (+) для соединения кабеля тока сварки соединения со сварочным аппаратом.
 - 7- Соединитель для соединения трубы газа (баллона) для сварки MIG.
 - 8- Быстрые соединения для труб подачи и возврата воды охлаждения.
 - 9- Предохранитель.

4.2 ПАНЕЛЬ УПРАВЛЕНИЯ СВАРОЧНЫМ АППАРАТОМ (РИС. С)

Панель управления включена (то есть, органы управления и сигналы активированы) только в том случае, если сварочный аппарат не соединен с устройством подачи проволоки или настроен на процесс MMA или TIG. Если сварочный аппарат соединен с устройством подачи проволоки или функция настроена на MIG, это устройство принимает на себя управление и на дисплее (3) сварочного аппарата появляется надпись "feed".


- 1- **ИНДИКАТОР СИГНАЛИЗАЦИИ ТРЕВОГИ** (выход сварочной машины заблокирован). Сообщение тревоги, показываемое на дисплее (3). Восстановление сварочного аппарата автоматическое после устранения причины, вызвавшей тревогу.
- 2- **ИНДИКАТОР НАЛИЧИЯ НАПЯЖЕНИЯ НА ВЫХОДЕ** (активный выход).
- 3- **Буквенно-цифровой дисплей с 3 цифрами**. Указывает:
 - Ток сварки в амперах. Указанная величина соответствует заданной, при работающем в холостом режиме сварочным аппаратом, а во время работы показывается действительная величина.
 - Сообщение тревоги со следующей кодировкой:
 - "AL1" : срабатывание температурной защиты первичного контура.
 - "AL2" : срабатывание температурной защиты вторичного контура.
 - "AL3" : срабатывание защиты от сверхнапряжения линии питания.
 - "AL4" : срабатывание защиты от низкого напряжения линии питания.
 - "AL5" : модель с GRA (узел водяного охлаждения): срабатывает защита из-за недостаточного давления контура водяного охлаждения горелки. Восстановление не автоматическое. модель без GRA (узел водяного охлаждения): нет соединения соединителя поляризации с машиной (РИС. Е).
 - "AL9" : срабатывание защиты магнитных компонентов.
 - "AL10" : неисправность на линии последовательного соединения: последовательное соединение отключено.
 - "AL11" : срабатывание защиты от отсутствия фазы линии питания.
 - "AL12" : неисправность на линии последовательного соединения: ошибка данных.
 - "AL13" : избыточное отложение пыли внутри сварочного аппарата, восстановление при помощи:
 - внутренняя очистка машины;
 - кнопка выбора параметров панели управления.


После отключения сварочного аппарата в течение нескольких секунд может быть видна сигнализация "AL11" и "OFF".

3a, 3b, 3c - **ИНДИКАТОР** указывает текущие единицы измерения (ампер, секунды, процент).

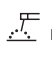
- 4- Ручка управления кодером. Позволяет регулировать параметры сварки (4a).

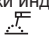

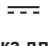
 : Ток сварки в режиме TIG/MMA.


 : В режиме TIG позволяет постепенно снижать величину тока при отпускании кнопки горелки (регулирование 0 - 3 секунды) и ИНДИКАТОР (3b) загорается.

 : В режиме TIG принимает значение продолжительности подачи газа после сварки "Post-gas", что позволяет адаптировать время потока защитного газа, после остановки сварочного аппарата (регулирование 0,1-10 секунд и ИНДИКАТОР (3b) загорается).




•••• SPOT : Включается исключительно при выборе режима сварки "SPOT" посредством кнопки (7). В режиме TIG позволяет вести точечную контактную сварку с управлением временем сварки (регулирование 0,1 - 10 секунд и ИНДИКАТОР (3b) загорается).

 : При работе с электродом MMA, параметр приобретает значение силы дуги "Arc force", позволяя задавать динамический сверхток (регулирование 0-100% и ИНДИКАТОР (3c) загорается).

- 5- **Кнопка для выбора режима сварки**. При нажатии на кнопку загорается соответствующий выбранному режиму сварки индикатор:
 - MMA  : электрод с покрытием "MMA".
 - TIG  : TIG DC с розжигом дуги при контакте (LIFT-ARC).
 - MIG  : MIG.

- 6- **Кнопка для включения дистанционного управления**. При горящем ИНДИКАТОРЕ  , регулирование производится только при помощи дистанционного управления и точнее:
 - а) **Управление с одним потенциометром**: позволяет регулировать ток сварки в режиме TIG/MMA.
 - б) **Управление с двумя потенциометрами**: позволяет регулирование тока сварки в режиме TIG/MMA и регулирование SLOPE DOWN в режиме TIG или ARC FORCE при MMA (автоматический выбор ИНДИКАТОРА параметра).
 - с) **Педальное управление**: позволяет регулировать ток сварки в режиме TIG/MMA.



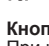
ПРИМЕЧАНИЕ: Выбор «ДИСТАНЦИОННОГО УПРАВЛЕНИЯ» (REMOTE) становится возможен только если дистанционное управление действительно соединено с соединителем.





- 7- Кнопка для выбора режима управления кнопкой горелки TIG. При нажатии на кнопку загорается соответствующий ИНДИКАТОР:
 - 2t  : 2-тактовая работа, ON-OFF (ВКЛ-ВЫКЛ) при нажатой кнопке.
 - 4t  : 4-тактовая работа, ON-OFF (ВКЛ-ВЫКЛ) при отпущенной кнопке.
 - SPOT  : работа при контактной точечной сварке TIG (SPOT).

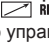
4.2.1 ПАНЕЛЬ УПРАВЛЕНИЯ УСТРОЙСТВОМ ПОДАЧИ ПРОВОЛОКИ (РИС. D)

- 1- **ИНДИКАТОР СИГНАЛИЗАЦИИ ТРЕВОГИ** (выход сварочной машины заблокирован). Восстановление автоматическое после устранения причины, вызвавшей тревогу.

Общие сообщения тревоги, показываемые на дисплее (15) и (16):
 - "AL7" : срабатывание защиты из-за сверхтока при сварке MIG-MAG.
 - "AL8" : неисправность на линии последовательного соединения: короткое замыкание горелки.
 Прочее следует смотреть в разделе "ПАНЕЛЬ УПРАВЛЕНИЯ СВАРОЧНЫМ АППАРАТОМ" (пар. 4.2).

- 2- **Сигнальный ИНДИКАТОР наличия напряжения В ГОРЕЛКЕ ИЛИ НА ЭЛЕКТРОДЕ**.
- 3- **Сигнальный ИНДИКАТОР ПРОГРАММИРОВАНИЯ СВАРОЧНОГО АППАРАТА**.
- 4 - **Кнопка вызова (RECALL) индивидуальных программ сварки** (см. пар. 4.3.2.4).
- 5- **Кнопка запоминания (SAVE) индивидуальных программ сварки** (см. пар. 4.3.2.3).
- 6- **Кнопка для выбора программы сварки и 2-цифровой дисплей**. Нажав последовательно на кнопку, на дисплее появляются цифры в диапазоне от "0" до "36". Каждому номеру в диапазоне от "1" до "36" соответствует программа синергической сварки (см. ТАБ. 3), а номеру "0" соответствует ручная функция сварочного аппарата, в которой все параметры могут задаваться оператором (только при режиме MIG-MAG SHORT и SPRAY ARC).
- 7- **Кнопка для выбора режима сварки**. При нажатии на кнопку загорается соответствующий выбранному режиму сварки ИНДИКАТОР:
 - MIG  : MIG-MAG в режиме "SHORT/SPRAY ARC".
 - PULSE  : MIG-MAG в режиме "PULSE ARC".
 - POP  : MIG-MAG в режиме "PULSE ON PULSE".

- 8- **Кнопка для выбора режима управления кнопкой горелки MIG-MAG**. При нажатии на кнопку загорается соответствующий ИНДИКАТОР:
 - 2t  : 2-тактовая работа, ON-OFF (ВКЛ-ВЫКЛ) при нажатой кнопке.
 - 4t  : 4-тактовая работа, ON-OFF (ВКЛ-ВЫКЛ) при отпущенной кнопке.
 - BILEVEL  : работа bi-level при сварке MIG-MAG, TIG.
 - SPOT  : работа при контактной точечной сварке MIG-MAG (SPOT).

- 9- **Кнопка для включения дистанционного управления**. При горящем ИНДИКАТОРЕ  , регулирование производится только при помощи дистанционного управления и точнее:
 - **управление с двумя потенциометрами**: заменяет работу ручек кодера (14) и (13).

ПРИМЕЧАНИЕ: Выбор "ДИСТАНЦИОННОГО УПРАВЛЕНИЯ" (REMOTE) становится возможен, только если дистанционное управление действительно соединено с соединителем.

- 10- **Кнопка для выбора параметров сварки**. Нажав последовательно на кнопку, загорается один из ИНДИКАТОРОВ от (10a) до (10h), к которому относится конкретная программа. Настройка величины каждого включенного параметра выполняется при помощи ручки (13) и указана на дисплее (15). Во время этой настройки ручка (14) регулирует величину основного уровня сварки, указанного на дисплее (16), независимо от того, ток это или скорость проволоки (см. описание пункта (14)), за исключением (10b). Только при горящем индикаторе (10b) ручка (14) позволяет регулировать величину вторичного уровня (см. описание индикатора (10b)).
Примечание: параметры, не изменяемые оператором, в зависимости от работы с синергической программой или в ручном режиме "PRG 0", автоматически исключаются из выбора; соответствующий им ИНДИКАТОР не загорается.



MIG | **PULSE** | **POP**

Этот параметр показывается автоматически во время операций сварки MIG-MAG, указывая на реальное напряжение дуги (горит индикатор (15a)). Регулирование:

MIG Short arc

Во время настройки синергической программы MIG-MAG Short arc позволяет регулировать корректировку, которую собираются внести в длину дуги, рассчитанную в синергии (диапазон от -5% до +5%) (индикатор (15c) горит).

В тех же условиях, задавая функцию bi-level (двухуровневую), параметр принимает значение корректировки, которую собираются внести в длину дуги основного уровня сварки, рассчитанную также в синергии (диапазон от -5% до +5%) (индикатор (15c) горит).

MIG Short arc "PRG 0"

Во время работы в режиме MIG-MAG Short arc, ручная программа "PRG 0" позволяет задавать действительное напряжение дуги (диапазон 10-40) (индикатор (15a)). В тех же условиях, задавая функцию bi-level, параметр принимает значение действительного напряжения дуги основного уровня сварки (диапазон 10-40) (индикатор (15a) горит).

PULSE POP

Во время настройки синергической программы MIG-MAG Pulse arc позволяет регулировать корректировку, которую собираются внести в длину дуги, рассчитанную в синергии (диапазон от -5% до +5%) (индикатор (15c) горит).

В тех же условиях, задавая функцию bi-level, pulse on pulse или T_{start} параметр принимает значение корректировки, которую собираются внести в длину дуги основного уровня сварки, рассчитанную также в синергии (диапазон от -5% до +5%) (индикатор (15c) горит).



MIG Short arc

В синергических программах MIG-MAG short arc, задавая функцию bi-level, можно регулировать ток/скорость проволоки (ручка (14)) и корректировку, которую собираются внести в длину дуги (ручка (13)) вторичного уровня сварки, рассчитанную также в синергии (диапазон от -5% до +5%) (индикатор (15c) горит).

MIG Short arc "PRG 0"

Выбрав ручную программу "PRG 0" с функцией bi-level, можно регулировать скорость проволоки (ручка (14)), (индикатор (16c) горит) и действительное напряжение дуги (ручка (13)) вторичного уровня I, сварки (диапазон 10-40) ((индикатор (15a) горит).

PULSE POP

В режиме MIG-MAG pulse arc, задавая функцию bi-level, pulse on pulse или T_{start} можно регулировать ток I_1 и I_s (I_{start}) (ручка (14)) и выполнять корректировку, которую собираются внести в длину дуги (ручка (13)) вторичного уровня сварки, рассчитанную в синергии (диапазон от -5% до +5%) (индикатор (15c) горит).



MIG Short arc "PRG 0"

В ручном режиме "PRG 0" позволяет адаптировать скорость проволоки к пуску сварки для оптимизации розжига дуги (регулирование 1 - 100 % и ИНДИКАТОР (15c) загорается).

PULSE

В режиме MIG-MAG Pulse arc 2-ТАКТОВАЯ СВАРКА позволяет регулировать продолжительность начального тока (T_{start}). Задавая параметр на ноль отключается функция, а при задаче любой другой величины выше нуля (регулирование 0,1-3 секунды), возможно выбрать ИНДИКАТОР (10b) для регулировки корректировки напряжения дуги и величины начального тока (вторичный уровень). Начальный ток может задаваться более высоким или более низким по сравнению с основным током сварки; более высокий начальный ток очень удобен, особенно для сварки алюминия и его сплавов, поскольку он позволяет быстрее нагревать деталь ("Hot-start").

POP

В режиме MIG-MAG Pulse on pulse позволяет регулировать продолжительность основного тока сварки (регулирование 0,1 - 10 секунд и ИНДИКАТОР (15b) загорается).



MIG Short arc "PRG 0"

В ручном режиме MIG-MAG "PRG 0" позволяет регулировать электронное сопротивление (регулирование 20 - 80 % и ИНДИКАТОР (15c) загорается). Более высокая величина ведет к более высокой температуре расплава сварки. В режиме BI-LEVEL электронное сопротивление является общим для обоих заданных уровней.

PULSE

В режиме MIG-MAG Pulse arc параметр приводит к сужению дуги. Чем больше величина, тем больше сконцентрирована дуга во время сварки. В режиме сварки, использующей два уровня тока (bi-level, pulse on pulse или T_{start}), сужение дуги является общим для обоих заданных уровней (+1% / -5%).

POP

В режиме MIG-MAG Pulse on pulse позволяет регулировать продолжительность вторичного тока сварки (регулирование 0,1 - 10 секунд и ИНДИКАТОР (15b) загорается).



Конечный отжиг проволоки при остановке сварки (BURN-BACK).

Позволяет регулировать время конечного отжига проволоки при остановке сварки.

MIG

PULSE POP

Во время настройки синергической программы MIG-MAG позволяет регулировать корректировку, которую собираются внести во время BURN BACK TIME, рассчитанное в синергии (диапазон от -1% / +1%) ИНДИКАТОР (15c) горит).

MIG Short arc "PRG 0"

При правильной настройке позволяет избежать приклеивания проволоки к свариваемой детали (регулирование 0,001 - 1 секунда и индикатор (15b) загорается).



MIG PULSE POP POST-GAS

Позволяет адаптировать продолжительность подачи газа после сварки после остановки сварочного аппарата (регулирование 0,1-10 секунд и ИНДИКАТОР (15b) загорается).



Рампа снижения тока сварки (SLOPE DOWN).

MIG PULSE POP

Включается исключительно при использовании синергических программ MIG-MAG SHORT ARC, PULSE ARC и PULSE on PULSE.

Позволяет постепенно снижать величину тока при отпускании кнопки горелки (регулирование 0 - 3 секунды и ИНДИКАТОР (15b) загорается).



Время точечной контактной сварки (SPOT TIME).

Включается исключительно при выборе режима сварки "SPOT" посредством кнопки (8). Позволяет вести точечную контактную сварку MIG-MAG с управлением временем сварки (регулирование 0,1 - 10 секунд и ИНДИКАТОР (15b) загорается).

11- Кнопка ручного включения электроклапана газа.

Кнопка подает поток газа (продув труб - регулирование потока), без нажатия на кнопку горелки; кнопка оказывает немедленное действие.

12- Кнопка ручного движения вперед проволоки.

Кнопка позволяет продвигать вперед проволоку в рукаве горелки, без нажатия на кнопку горелки; кнопка оказывает немедленное действие и скорость движения вперед постоянная.

13- Ручка кодера позволяет регулировать параметры сварки (см. 10a-10h).

14- Ручка управления кодером.

- Ток сварки I_2 (индикатор (16a) горит).
 - Скорость движения вперед проволоки (индикатор (16c) горит).
 - Толщина детали, используемой при сварке (индикатор (16b) горит).
- В режиме сварки, использующей два уровня тока (bi-level, pulse on pulse или T_{start}), при горящем индикаторе (10b) ручка регулирует:
- Ток сварки I_1 (индикатор (16a) горит) вторичного уровня.
 - Скорость движения вперед проволоки вторичного уровня сварки (индикатор (16c) горит).
 - Толщина детали, используемой при сварке (индикатор (16b) горит), относящаяся ко вторичному уровню.

15- Буквенно-цифровой дисплей с 3 цифрами. Указывает:

- величина параметра сварки (см. от (10a) до (10h)) при холостой работе.
- действительное напряжение дуги при сварке.

ПРИМЕЧАНИЕ: при остановке сварки дисплей автоматически переключается на заданную величину.

- сигнал тревоги (см. пункт 1).

15a, 15b, 15c - ИНДИКАТОР указывает текущие единицы измерения (вольт, секунды, процент).

16- Буквенно-цифровой дисплей с 3 цифрами. Указывает:

- величина, заданная ручкой кодера (14).
- действительный ток при сварке.

ПРИМЕЧАНИЕ: при остановке сварки дисплей автоматически переключается на заданную величину.

- сигнал тревоги (см. пункт 1).

16a, 16b, 16c - ИНДИКАТОР указывает текущие единицы измерения (ток в ампер (A), толщина в миллиметрах (мм) и скорость проволоки метры в минуту (м/мин)).

17- Кнопка выбора единицы измерения ампер/толщина в м/мин. (ИНДИКАТОР (16a)(16b) (16c)).

В синергических программах MIG/MAG позволяет задавать при помощи кодера (14) толщину свариваемого материала, ток сварки, скорость проволоки.

Настройка каждого отдельного параметра (например, толщина материала) автоматически определяет прочие параметры (например, ток сварки, и скорость проволоки).

В "PRG 0" ручной выбор: можно регулировать только скорость движения проволоки (индикатор (16c) горит).

4.3 ВЫЗОВ И ЗАПОМИНАНИЯ ПРОГРАММ

4.3.1 ВЫЗОВ ПРОГРАММ, ЗАПИСАННЫХ В ПАМЯТЬ ПРОИЗВОДИТЕЛЕМ

4.3.1.1 Программы MIG-MAG СИНЕРГИИ

Сварочный аппарат предусматривает 36 программ синергии, записанные в память, с идентификационными характеристиками в таблице (ТАБ. 3), на которые необходимо делать ссылку для выбора программы, подходящей для типа сварки, которую предстоит выполнять.

Выбор определенной программы выполняется, нажимая в последовательности кнопку "PRG", которой на дисплее соответствует номер, в диапазоне от "0" до "36" (номеру "0" не соответствует никакая программа синергии; с ним ассоциируется ручной режим работы сварочного аппарата, как описано в следующем параграфе).

Примечание: Внутри программы синергии приоритетным является выбор требуемого режима перемещения, PULSE ARC или SHORT/SPRAY ARC, при помощи специальной кнопки (смотри РИС. D, кнопка (7)).

Примечание: все типы проволоки, не предусмотренные в таблице, могут использоваться в ручном режиме "PRG 0".

4.3.1.2 ФУНКЦИОНИРОВАНИЮ В РУЧНОМ РЕЖИМЕ ("PRG 0")

Функционированию в ручном режиме соответствует цифра "0" на дисплее, этот режим активен только в том случае, если предварительно был выбран режим перемещения SHORT/SPRAY ARC (РИС. D, кнопка (7)).

В этом режиме, поскольку не предусмотрена никакая синергия, все параметры сварки должны задаваться вручную оператором.

Внимание! Задача всех параметров свободная, поэтому значения, которые им присваиваются, могут оказаться несовместимыми с правильным выполнением сварки.

Примечание: НЕ возможно использовать режим перемещения PULSE ARC при выборе ручного режима.

4.3.2 ЗАПОМИНАНИЯ И ВЫЗОВ ИНДИВИДУАЛЬНЫХ ПРОГРАММ В MIG-MAG

4.3.2.1 Введение

Сварочный аппарат позволяет записать в память (SAVE) индивидуальные программы работы, относящиеся к набору действительных параметров для определенной сварки. Каждая записанная в память программа может быть вызвана (RECALL) в любой момент, предоставляя в распоряжение пользователя сварочным аппаратом "готовую к использованию" оптимизированную ранее программу, для выполнения конкретной работы.

4.3.2.2 Способность запоминания индивидуальных программ в режиме MIG-MAG

Сварочный аппарат предусматривает запоминание 40 индивидуальных программ в соответствие с тремя режимами переноса в условиях синергии (SHORT/SPRAY ARC Pulse arc и Pulse on pulse) и работу в ручном режиме со следующими характеристиками:

- СИНЕРГИЧЕСКАЯ SHORT/SPRAY ARC: 10 запоминаемых программ (доступны

- Этот кабель необходимо соединить с зажимом, обозначенным символом (-).

5.5.4 Рекомендации

- Закрутить до конца соединители кабелей сварки в быстрых соединениях, для обеспечения хорошего электрического контакта; в противном случае произойдет перегрев самих соединителей с их последующим быстрым износом и потерей эффективности.
- Использовать как можно более короткие кабели сварки.
- Избегать пользоваться металлическими структурами, не относящимися к обрабатываемой детали, вместо кабеля возврата тока сварки; это может быть опасно для безопасности и дать плохие результаты при сварке.

5.6 УСТАНОВКА КАТУШКИ С ПРОВОЛОКОЙ (Рис. I)



ВНИМАНИЕ! ПЕРЕД ТЕМ, КАК НАЧИНАТЬ ОПЕРАЦИИ ПО ЗАПРАВКЕ ПРОВОЛОКИ, ПРОВЕРИТЬ, ЧТО СВАРОЧНЫЙ АППАРАТ ВЫКЛЮЧЕН И ОТСОЕДИНЕН ОТ СЕТИ ПИТАНИЯ.

УБЕДИТЕСЬ, ЧТО РОЛИКИ ДЛЯ ПОДАЧИ ПРОВОЛОКИ, НАПРАВЛЯЮЩИЙ ШЛАНГ И НАКОНЕЧНИК СВАРОЧНОГО ПИСТОЛЕТА СООТВЕТСТВУЮТ ТИПУ И ДИАМЕТРУ ИСПОЛЬЗУЕМОЙ ПРОВОЛОКИ И ПРАВИЛЬНО ПРИСОЕДИНЕНЫ. НА ЭТАПАХ ЗАПРАВКИ ПРОВОЛОКИ НЕ ПОЛЬЗОВАТЬСЯ ЗАЩИТНЫМИ ПЕРЧАТКАМИ.

- Открыть разматыватель.
- Наденьте катушку с проволокой на шпindel, проверьте, что стержень протаскивания шпинделя правильно установлен в соответствующем отверстии. (1a).
- Поднимите верхний нажимной ролик (и) и отведите его(их) от нижнего ролика (ов) (2a).
- Проверить, что ролики/ролик протягивания подходит к типу используемой проволоки (2b).
- Возьмите свободный конец сварочной проволоки на катушке и обрежьте погнутой частью проволоки так, чтобы на торцевой и боковой частях проволоки не было заусенцев. Поверните катушку в направлении против часовой стрелки и вставьте конец проволоки в направляющую трубку, протолкните его на глубину примерно 50 - 100 мм в направляющее отверстие сварочного рукава (2c).
- Опустите на место верхний нажимной ролик, и регулятором величины давления установите среднюю величину давления прижимного ролика. Убедитесь, что проволока находится в специальной борозде нижнего ролика (3).
- Затормозите слегка шпindel, воздействуя на специальный регулировочный винт (1b).
- Снять сопло и контактную трубку (4a).

- Вставьте вилку сварочного аппарата в розетку питания, включите сварочный аппарат, нажмите на кнопку горелки или на кнопку движения проволоки на панели управления (если имеются), подождите, пока проволока не пройдет по всему направляющему шлангу и ее конец не покажется на 10 - 15 см из передней части горелки и отпустите кнопку.



Внимание! В течении данной операции проволока находится под напряжением и испытывает механические нагрузки, поэтому в случае несоблюдения техники безопасности, может привести к электрическому шоку, ранениям и привести к зажиганию нежелательных электрических дуг:

- Не направляйте горелку в сторону тела.
- Не подносите горелку близко к газовому баллону.
- Заново монтировать на горелку контактную трубку и сопло (4b).
- Настройте механизм подачи проволоки так, чтобы проволока подавалась плавно и без рывков. Отрегулируйте давление роликов и тормозящее усилие шпинделя на катушку так, чтобы усилие было минимальным, но проволока не проскальзывала в борозде и при прекращении подачи не образовывалась петля из проволоки под воздействием инерции катушки.
- Обрежьте выступающий конец проволоки из наконечника так, чтобы осталось 10-15 мм.
- Закрывать отделение для разматывателя.

5.7 ЗАМЕНА РУКАВА, НАПРАВЛЯЮЩЕГО ПРОВОЛОКУ В ГОРЕЛКУ (РИС. L)

Перед тем, как приступить к замене рукава, расправить кабель горелки, избегая формирования изгибов.

5.7.1 Спиралевидный рукав для стальной проволоки

- 1- Отвинтить сопло и контактную трубку головки горелки.
- 2- Отвинтить гайку, удерживающую рукав центрального соединителя и снять существующий рукав.
- 3- Вставить новый рукав в канал кабель-горелка и мягко проталкивать его до тех пор, пока он не выйдет из головки горелки.
- 4- Вручную завинтить гайку, удерживающую рукав.
- 5- Отрезать по краю выступающий рукав, слегка примяв его; вынуть из кабеля-горелки.
- 6- Снять кромку с участка среза рукава и вновь вставить его в канал кабеля-горелки.
- 7- Заново завинтить гайку, затянув ее ключом.
- 8- Вновь установить сопло и контактную трубку.

5.7.2 Рукав из синтетического материала для алюминиевой проволоки

Выполнить операции 1, 2, 3, как указано для стального рукава (не принимать во внимание операции 4, 5, 6, 7, 8).

- 9- Вновь завинтить контактную трубку для алюминия, проверив, что она находится в контакте с рукавом.
- 10- Вставить в противоложный конец рукава (сторона соединения горелки) латунный ниппель, кольцо OR и, поддерживая рукав под небольшим давлением, закрутить гайку, удерживающую рукав. Избыточная часть рукава будет удалена впоследствии, отрезав ее по размеру (смотри (13)). Извлечь из патрубков горелки устройства протягивания проволоки капиллярную трубку для стальных рукавов.
- 11- КАПИЛЛЯРНАЯ ТРУБКА НЕ ПРЕДУСМОТРЕНА для алюминиевых рукавов диаметром 1,6-2,4мм (желтого цвета); рукав будет вставлен в патрубок горелки без нее. Отрезать капиллярную трубку для алюминиевых рукавов диаметром 1-1,2мм (красного цвета) приблизительно на 2мм меньше, по сравнению с трубкой для стальной трубы, и вставить в конец, свободный от рукава.
- 12- Вставить и заблокировать горелку в устройстве протягивания проволоки; отметить рукав на расстоянии 1-2мм от роликов; Повторно извлечь горелку.
- 13- Отрезать рукав согласно предусмотренному размеру, не деформируя входное отверстие. Вновь монтировать горелку на патрубок устройства протягивания проволоки и установить газовое сопло.

6. СВАРКА: ОПИСАНИЕ ПРОЦЕССА

6.1 СВАРКА MIG-MAG

6.1.1 РЕЖИМ ПЕРЕМЕЩЕНИЯ SHORT ARC (КОРОТКАЯ ДУГА)

Расплавление сварочной проволоки и отрыв от нее капель металла обеспечивается часто повторяющимися циклами короткого замыкания между концом проволоки и сварочной ванной (до 200 раз в секунду).

Углеродистые и низколегированные стали

- Диаметр сварочной проволоки: 0,6-1,2мм
- Диапазон тока сварки: 40-210А
- Диапазон напряжения дуги: 14-23В
- Защитный газ: CO₂, Аргон/CO₂, Аргон/CO₂/O₂

Нержавеющие стали

- Диаметр сварочной проволоки: 0,8-1мм
- Диапазон тока сварки: 40-160А
- Диапазон напряжения дуги: 14-20В
- Защитный газ: Аргон/O₂, Аргон/CO₂ (1-2%)

Алюминий и сплавы

- Диаметр сварочной проволоки: 0,8-1,6мм
- Диапазон тока сварки: 75-160А
- Диапазон напряжения дуги: 16-22В
- Защитный газ: Аргон 99,9%

Обычно контактная трубка должна находиться по краю сопла или слегка выступать с более тонкой проволокой и при более низком напряжении дуги; свободная длина проволоки (stick-out) будет равна от 5 до 12мм.

В РУЧНОМ РЕЖИМЕ ("PRG 0") адаптировать величину сопротивления:

- 20%-60% с проволокой диаметром 0,8-1мм углеродистая сталь.
- 50%-80% с проволокой диаметром 1,2-1,6мм углеродистая сталь.
- 60%-80% с проволокой из нержавеющей стали и алюминия.

Применение: Сварка в любом положении, тонких толщин и для первого прохождения на кромках, чему способствует низкое тепловое воздействие и хорошо контролируемый расплав.

Примечание: Перемещение короткой дуги (SHORT ARC) для сварки алюминия и сплавов должно выполняться с предосторожностями (особенно с проволокой диаметром >1мм), поскольку возникает риск дефектов плавления.

6.1.2 РЕЖИМ ПЕРЕМЕЩЕНИЯ SPRAY ARC (ДУГА РАЗБРЫЗГИВАНИЕМ)

Для расплавления сварочной проволоки используются более высокое напряжение дуги и больший сварочный ток, чем в предыдущем случае. Конец сварочной проволоки не прикасается к сварочной ванне, дуга формируется между концом проволоки и проходит через поток капель металла к сварочной ванне. Таким образом, происходит постоянное плавление сварочной проволоки без коротких замыканий.

Углеродистые и низколегированные стали

- Диаметр сварочной проволоки: 0,8-1,6мм
- Диапазон тока сварки: 180-450А
- Диапазон напряжения дуги: 24-40В
- Защитный газ: Аргон/CO₂, Аргон/CO₂/O₂

Нержавеющие стали

- Диаметр сварочной проволоки: 1-1,6мм
- Диапазон тока сварки: 120-390А
- Диапазон напряжения дуги: 22-32В
- Защитный газ: Аргон/O₂, Аргон/CO₂ (1-2%)

Алюминий и сплавы

- Диаметр сварочной проволоки: 0,8-1,6мм
- Диапазон тока сварки: 120-360А
- Диапазон напряжения дуги: 24-30В
- Защитный газ: Аргон 99,9%

Обычно контактная трубка должна находиться внутри сопла 5-10мм, тем больше, чем выше напряжение дуги; свободная длина проволоки (stick-out) будет равна от 10 до 20мм. В РУЧНОМ РЕЖИМЕ ("PRG 0"), после того, как параметры скорости проволоки и напряжения дуги были выбраны правильно (то есть имеют совместимые значения), величина выбираемого сопротивления не имеет значения.

Применение: Сварка на плоскости толщин не менее 3-4мм (сильно текучий расплав); скорость выполнения и степень отложения очень высокие (высокое тепловое воздействие).

6.1.3 РЕЖИМ ПЕРЕМЕЩЕНИЯ PULSE ARC (ИМПУЛЬСНАЯ ДУГА)

Это "контролируемое" перемещение, расположенное в зоне работы "spray-arc" (измененная дуга с разбрызгиванием), и обладает преимуществами скорости плавления и отсутствием излучения, захватывая очень низкие значения тока, удовлетворяющие также многие типичные применения "short-arc" (короткой дуги).

Каждому импульсу тока соответствует отсоединение отдельной капли проволоки электрода; этот феномен происходит с частотой, пропорциональной скорости движения вперед проволоки.

Закон изменения, связанный с типом и диаметром самой проволоки (обычные величины частоты: 30-300 Гц).

Углеродистые и низколегированные стали

- Диаметр сварочной проволоки: 0,8-1,6мм
- Диапазон тока сварки: 60-360А
- Диапазон напряжения дуги: 18-32В
- Защитный газ: Аргон/CO₂, Аргон/CO₂/O₂ (CO₂ max 20%)

Нержавеющие стали

- Диаметр сварочной проволоки: 0,8-1,2мм
- Диапазон тока сварки: 50-230А
- Диапазон напряжения дуги: 17-26В
- Защитный газ: Аргон/O₂, Аргон/CO₂ (1-2%)

Алюминий и сплавы

- Диаметр сварочной проволоки: 0,8-1,6мм
- Диапазон тока сварки: 40-320А
- Диапазон напряжения дуги: 17-28В
- Защитный газ: Аргон 99,9%

Обычно контактная трубка должна находиться внутри сопла на 5-10мм, тем больше, чем выше напряжение дуги; свободная длина проволоки (stick-out) обычно включена между 10 и 20мм.

Применение: сварка в "положении" на средних-низких толщинах и на материалах, подверженных воздействию температур, **особенно пригодна для сварки легких сплавов (алюминий и его сплавы), а также для толщин менее 3мм.**

6.1.4 РЕГУЛИРОВАНИЕ ПАРАМЕТРОВ СВАРКИ ПРИ MIG-MAG

6.1.4.1 Защитный газ

Поток защитного газа должен быть:

short arc (короткая дуга): 8-14 л/мин

spray arc (дуга разбрызгиванием) и pulse arc (импульсная дуга): 12-20 л/мин в зависимости от интенсивности тока сварки и диаметра сопла.

6.1.4.2 Ток сварки

Регулирование тока сварки выполняется оператором, поворачивая рукоятку кодера (РИС. D (14)). При выборе SPRAY/SHORT ARC (ДУГИ РАЗБРЫЗГИВАНИЕМ, КОРОТКОЙ ДУГИ), при каждом повороте рукоятки кодера (14), выполняется соответствующее регулирование скорости проволоки (м/минуту), показанное на дисплее (16); во время сварки, дисплей автоматически переключается на реальное значение тока (ампер).

При выборе ИМПУЛЬСНАЯ ДУГА или ИМПУЛЬСНАЯ ДУГА ИМПУЛЬС НА ИМПУЛЬС, каждый поворот рукоятки кодера (14) соответствует регулированию тока сварки, показанному на дисплее (16); во время сварки, дисплей автоматически переключается на реальное значение тока.

В обоих режимах возможно, при нажатии на кнопку (17) перейти к регулированию толщины в мм (СВЕТОДИОД (16b) горит) при помощи кодера (14). Машина автоматически рассчитывает необходимый ток для сварки данной толщины. Также и в этом случае дисплей переключается на реальную величину тока (амперы) во время сварки.

Следует заметить, что во всех синергических программах задаваемая минимальная и максимальная величина (м/минуту, амперы или толщина в мм) задана на заводе и не может изменяться пользователем.

Ориентировочные значения тока с наиболее часто используемой проволокой проиллюстрированы в Таблице (ТАБ. 4).

6.1.4.3 Напряжение дуги и сужение дуги (pinch-off)

В синергических программах MIG-MAG pulse-arc и pulse-on-pulse (10d) эти два параметра определяют размеры дуги во время сварки.

Напряжение дуги указывает на расстояние проволоки от детали, оператор производит корректировку от -5% до +5% от значения напряжения, заданного в одной из программ, для адаптации действительной длины дуги к конкретным требованиям. Чем больше величина, тем дальше располагается проволока от детали.

В ручной программе "PRG 0" напряжение дуги задается соответствующей скорости проволоки величиной, выбираемой по приведенной ниже формуле:

$U_2 = (14 + 0,05 I_2)$, где:

- U_2 = напряжение дуги, выраженное в вольт.

- I_2 = Ток сварки в амперах.

Следует учитывать, что величине напряжения, выбранной при холостом режиме работы, будет соответствовать напряжение под нагрузкой (при сварке) на 2-4 В ниже.

Сужение дуги определяет концентрацию или амплитуду дуги, диапазон регулирования данного параметра соответствует от -10% до +10% значения, введенного по умолчанию в программу. Чем больше величина, тем больше сконцентрирована дуга.

6.1.5 РАБОТА BI-LEVEL И PULSE ON PULSE

Работа bi-level: задается кнопкой (РИС. D (8)) и выбирается в режиме MIG-MAG pulse arc и short arc. Цикл сварки начинается при нажатии и отпускании кнопки горелки (как при 4-тактовой работе), начальная точка работы сварочного аппарата соответствует основному уровню сварки (РИС. D (ИНДИКАТОР (10a)) и машина показывает ток и напряжение этой точки работы. Нажав на кнопку горелки в течение менее 0,5 секунд, машина изменяет рабочую точку с главного уровня на вторичный уровень (РИС. D (ИНДИКАТОР (10b)), показывая на дисплее ток и напряжение вторичного уровня. При каждом последующем нажатии на кнопку горелки машина продолжает переходить с одного уровня на другой, пока на кнопку не нажмут в течение свыше 0,5 секунд, чтобы включить рампу снижения тока, то есть привести к завершению сварки.

Во время сварки, даже если машина показывает мгновенную величину тока и напряжения, можно изменять только ток и напряжение дуги основного уровня сварки.

Работа MIG-MAG Pulse on Pulse: задается кнопкой (РИС. D (7)) вместе с индикатором MIG-MAG Pulse arc. Этот режим является особым типом сварки bi-level, поскольку в этом случае мы имеем две задаваемых рабочих точки с теми же критериями, что и при сварке bi-level (РИС. D (ИНДИКАТОР (10a)) и (10b)). Продолжительность каждого уровня t_1 и t_2 может задаваться (РИС. D (ИНДИКАТОР (10c) и (10d)), и не определяется вручную, как происходит при сварке bi-level. Во время сварки машина продолжает автоматически изменять рабочую точку с главного уровня (с продолжительностью t_1) на вторичный уровень (с продолжительностью t_2).

Создаваемый феномен дает пульсацию во время пульсации, благодаря чему эта сварка получила такое название. Правильно задав два уровня и две продолжительности, можно получить волнообразную сварку, очень схожую со сваркой TIG.

6.2 СВАРКА TIG (DC)

После выполнения соединений контура сварки, как указано в пар. 5.5.2 необходимо:

- Выбрать режим TIG на панели управления сварочной машины (РИС. С (5)).
- Отрегулировать ток сварки на нужную величину при помощи рукоятки кодера (РИС. С (4)) (величина может всегда регулироваться во время сварки). Если нужно, ввести рампу снижения тока при помощи кнопки (РИС. С (4a)) (мгновенное указание на дисплее (РИС. С (3))).

6.2.1 Розжиг LIFT

Поместить наконечник электрода на деталь, с легким надавливанием. Нажать до конца на кнопку горелки и поднять электрод на 2-3 мм с опозданием в несколько секунд, благодаря чему будет зажжена дуга. В начале, сварочный аппарат подает ток I_{BASE} , затем начинает подавать заданный ток сварки. В конце цикла ток аннулируется с заданной рампы снижения.

В таблице (ТАБ. 5) обобщены некоторые ориентировочные данные для сварки нержавеющей стали или высоколегированных сталей.

6.3 СВАРКА ЭЛЕКТРОДОМ С ПОКРЫТИЕМ MMA

После выполнения соединений контура сварки, как указано в пар. 5.5.3, нужно выбрать режим MMA при помощи специальной кнопки (РИС. С (5)).

Отрегулировать ток сварки на нужную величину при помощи рукоятки кодера (РИС. С (4)), а динамический свертток "ARC FORCE" может изменяться в диапазоне от 0 до 100% при помощи ручки кодера (РИС. С (4)) с мгновенным указанием величины на дисплее (РИС. С (3)).

В таблице (ТАБ. 6) обобщены некоторые ориентировочные данные тока, в зависимости от диаметра электродов.

6.4 КАЧЕСТВО СВАРКИ

Качество сварки, а также минимальное количество брызг зависит от правильного

соотношения параметров сварки: сварочного тока (скорости подачи проволоки), диаметра проволоки, напряжения дуги, и т. д.

Расстояние от горелки до свариваемой детали тоже выбирается, как показано на рисунке М, во избежание формирования избытка брызг и дефектов шва.

Скорость сварки (движения вдоль шва) является определяющим элементом для правильного выполнения шва; её следует учитывать наравне с прочими параметрами, особенно для глубины проникновения и формы шва. Наиболее часто встречающиеся дефекты сварки приведены в таблице (ТАБ. 7).

7. ТЕХ ОБСЛУЖИВАНИЕ



ВНИМАНИЕ! ПЕРЕД ПРОВЕДЕНИЕМ ОПЕРАЦИЙ ТЕХОБСЛУЖИВАНИЯ ПРОВЕРИТЬ, ЧТО СВАРОЧНЫЙ АППАРАТ ОТКЛЮЧЕН И ОТСОЕДИНЕН ОТ СЕТИ ПИТАНИЯ.

7.1 ПЛАНОВОЕ ТЕХОБСЛУЖИВАНИЕ

ОПЕРАЦИИ ПЛАНОВОГО ТЕХОБСЛУЖИВАНИЯ ВЫПОЛНЯЮТСЯ ОПЕРАТОРОМ.

7.1.1 Горелка

- Не оставляйте горелку или её кабель на горячих предметах, это может привести к расплавлению изоляции и сделать горелку и кабель непригодными к работе.
- Регулярно проверяйте крепление труб и патрубков подачи газа.
- При каждой смене катушки со сварочной проволокой продувайте сухим сжатым воздухом под давлением не более (макс. 5бар) шланг подачи проволоки и проверяйте его состояние.
- Ежедневно проверяйте состояние и правильность монтажа деталей конечной части горелки: сопла, контактной трубки и газового диффузора.

7.1.2 Подача проволоки

- Проверить степень износа роликов, протягивающих проволоку. Периодически удалять металлическую пыль, откладывающуюся в зоне протягивания (ролики и направляющая проволоки на входе и выходе).

7.2 ВНЕПЛАНОВОЕ ТЕХОБСЛУЖИВАНИЕ

ОПЕРАЦИИ ВНЕПЛАНОВОГО ТЕХОБСЛУЖИВАНИЯ ДОЛЖНЫ ВЫПОЛНЯТЬСЯ ТОЛЬКО ОПЫТНЫМ ИЛИ КВАЛИФИЦИРОВАННЫМ В ЭЛЕКТРИКО-МЕХАНИЧЕСКИХ РАБОТАХ ПЕРСОНАЛОМ.



ВНИМАНИЕ! НИКОГДА НЕ СНИМАЙТЕ ПАНЕЛЬ И НЕ ПРОВОДИТЕ НИКАКИХ РАБОТ ВНУТРИ КОРПУСА АППАРАТА, НЕ ОТСОЕДИНИВ ПРЕДВАРИТЕЛЬНО ВИЛКУ ОТ ЭЛЕКТРИЧЕСКОЙ СЕТИ.

Выполнение проверок под напряжением может привести к серьезным электротравмам, так как возможен непосредственный контакт с токоведущими частями аппарата и/или повреждениям вследствие контакта с частями в движении.

- Периодически с частотой, зависящей от использования и наличия пыли окружающей среды, следует проверять внутреннюю часть аппарата сварки для удаления пыли, откладывающейся на электронных платах, при помощи очень мягкой щетки или специальных растворителей.
- Проверить при очистке, что электрические соединения хорошо закручены и на кабелепроводах отсутствуют повреждения изоляции.
- После окончания операции техобслуживания верните панели аппарата на место и хорошо закрутите все крепежные винты.
- Никогда не проводите сварку при открытой машине.

8. АНОМАЛИИ, ПРИЧИНЫ И СПОСОБЫ УСТРАНЕНИЯ (ТАБ. 8)



ВНИМАНИЕ! ВЫПОЛНЕНИЕ НЕКОТОРЫХ ПРОВЕРОК ВЕДЕТ К РИСКУ КОНТАКТА С ЧАСТЯМИ ПОД НАПРЯЖЕНИЕМ И/ИЛИ В ДВИЖЕНИИ.

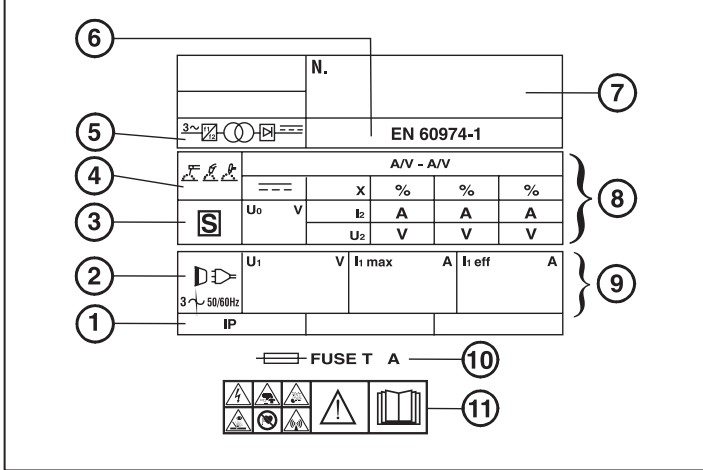
В СЛУЧАЕ НЕУДОВЛЕТВОРИТЕЛЬНОЙ РАБОТЫ, И ПЕРЕД ВЫПОЛНЕНИЕМ СИСТЕМАТИЧЕСКИХ ПРОВЕРОК ИЛИ ОБРАЩЕНИЕМ В ВАШЕ ЦЕНТР ТЕХСЕРВИСА СЛЕДУЕТ ПРОВЕРИТЬ, ЧТО:

- Ток сварки, отрегулированный кодером, правильный.
 - Отсутствуют тревоги, указывающие на срабатывание температурной защиты от сверхнапряжения или недостаточного напряжения или короткого замыкания.
 - Убедиться, что соблюдается номинальное соотношение чередования; в случае срабатывания термостатической защиты подождать естественного охлаждения сварочного аппарата, проверить работу вентилятора.
 - Проверить напряжение линии: если величина слишком высокая или слишком низкая, сварочный аппарат сигнализирует аномалию (смотри параграф 4.2).
 - Проверить отсутствие короткого замыкания на выходе сварочного аппарата: в таком случае провести устранение дефекта.
 - Соединения контура сварки выполнены правильно, в частности зажим кабеля массы действительно соединен с деталью и нет прослойки изолирующих материалов (например, краски).
 - Используемый защитный газ правильный и в нужном количестве.
- Перед любыми работами на устройстве натяжения проволоки или внутри сварочного аппарата необходимо проконсультироваться с главой 7 "ТЕХОБСЛУЖИВАНИЕ".

TAB. 1 TECHNICAL DATA FOR THE WELDING MACHINE - DATI TECNICI SALDATRICE

T20A	20A	70mm ²	37.5Kg
T25A	25A	70mm ²	37.5Kg

FIG. A



TAB. 2A TECHNICAL DATA FOR THE TORCH - DATI TECNICI TORCIA

CLASSIFICATION : 113V - CLASSE DI APPARTENENZA: 113V

I max (A)	X (%)	Wire	Gas	Water
380	60	CO ₂	Fe 1 ÷ 1.6	
360	60	Ar / CO ₂ Mix	Al 1 ÷ 1.6	
500	100	CO ₂	Fe 1 ÷ 2.4	
450	100	Ar / CO ₂ Mix	Al 1 ÷ 1.6	

1 l/min
2 ÷ 3.5 bar

TAB. 2B TECHNICAL DATA FOR THE WIRE FEEDER - DATI TECNICI ALIMENTATORE DI FILO

I ₂ max	Wire	Wire	Speed	Gas	Weight
500A X=40%	S300 B300 BS300 18kg	Fe 0.6 ÷ 1.6 Al 0.8 ÷ 1.6 Co 1 ÷ 2.4	2 ÷ 20 m/min	max 4bar CO ₂ Ar Argon Mix	15 Kg

This wire feeder is designed for use only and exclusively together with the specific welding machine and independent use is ABSOLUTELY PROHIBITED. - Questo alimentatore di filo può essere messo in funzione esclusivamente in abbinamento alla specifica saldatrice; è VIETATO l'utilizzo in modo autonomo.

LEGENDA:

Fe = STEEL - ACCIAIO

Al = ALUMINIUM - ALLUMINIO

Co = TUBULAR WIRE - FILO ANIMATO

= COOLING - RAFFREDDAMENTO

= AIR/GAS - ARIA/GAS

= WATER - ACQUA

FIG. B1

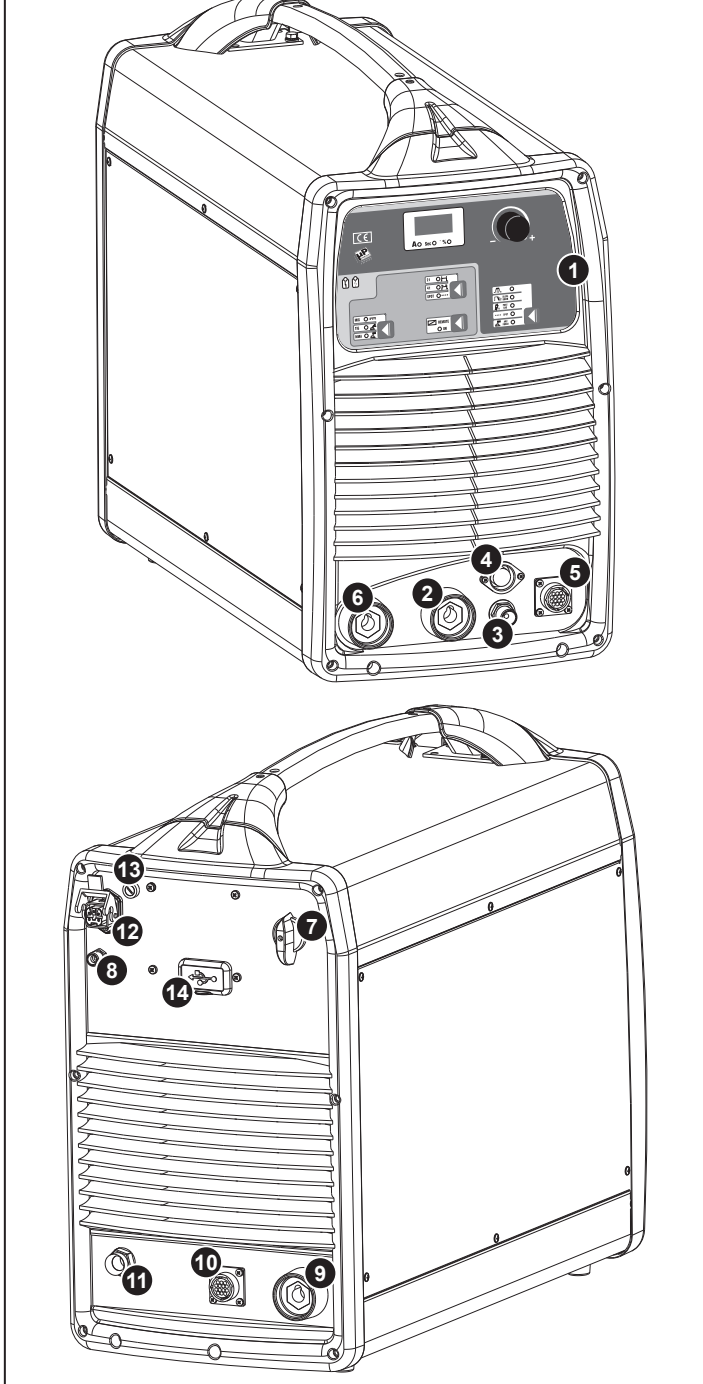


FIG. B2

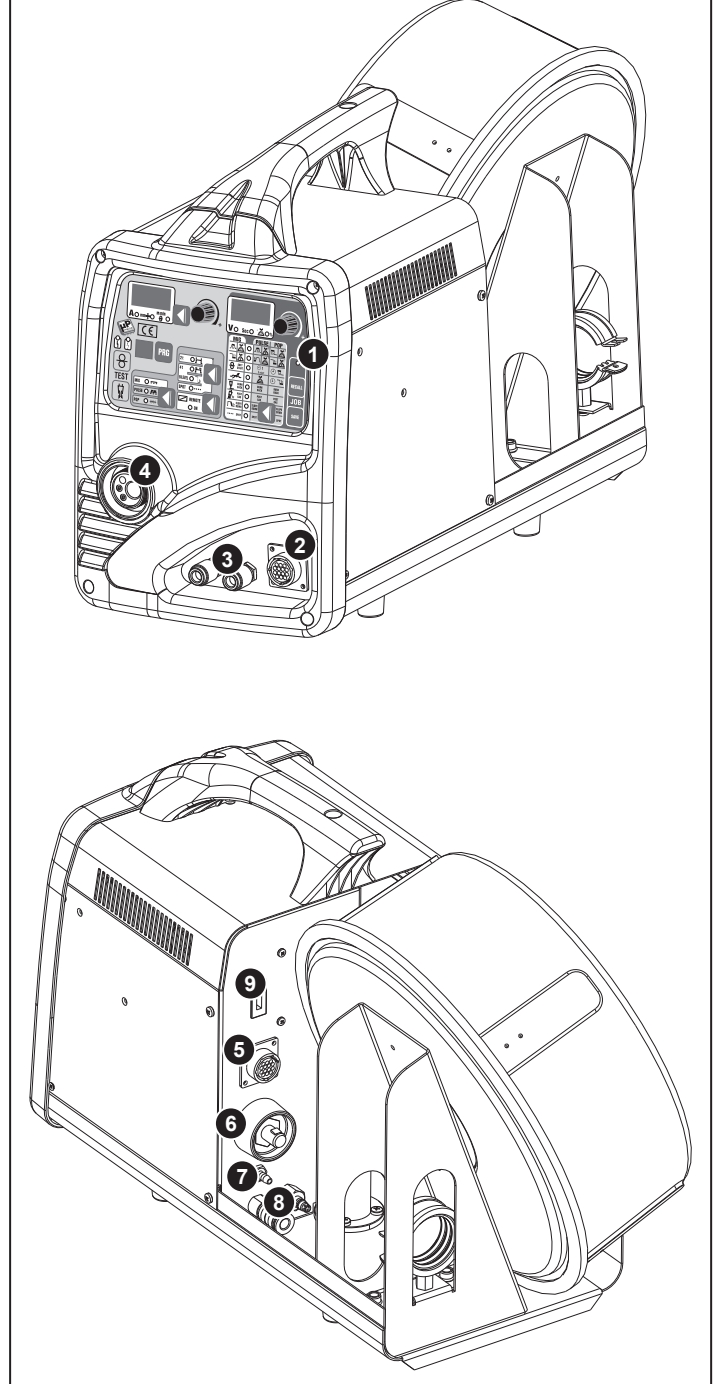


FIG. C

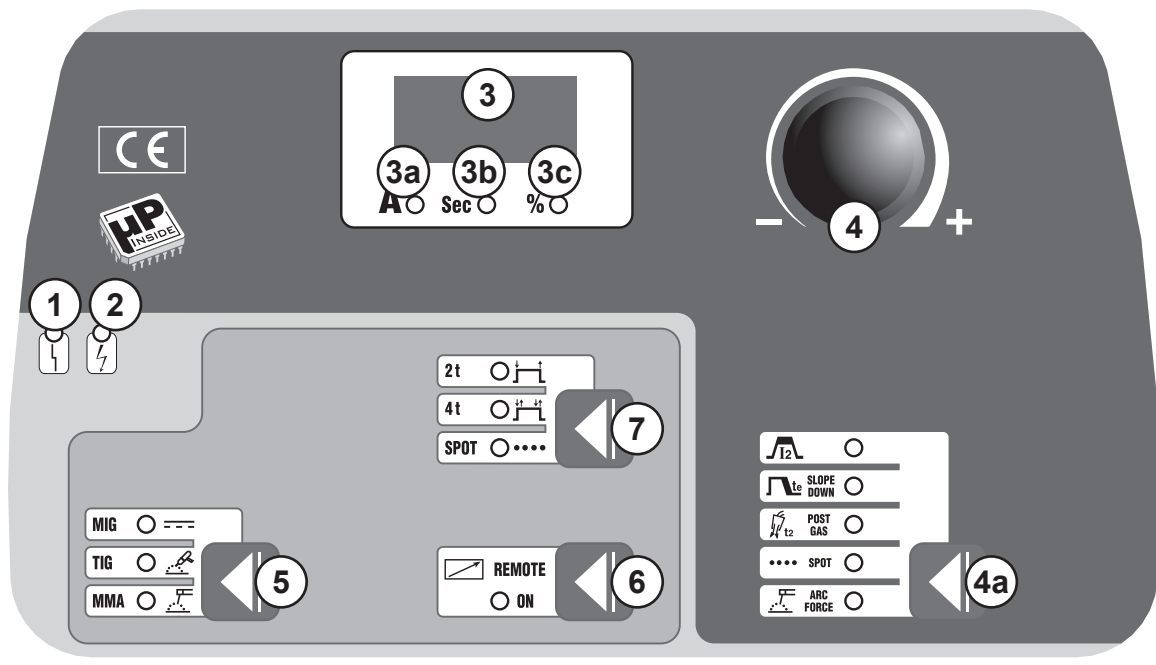


FIG. D

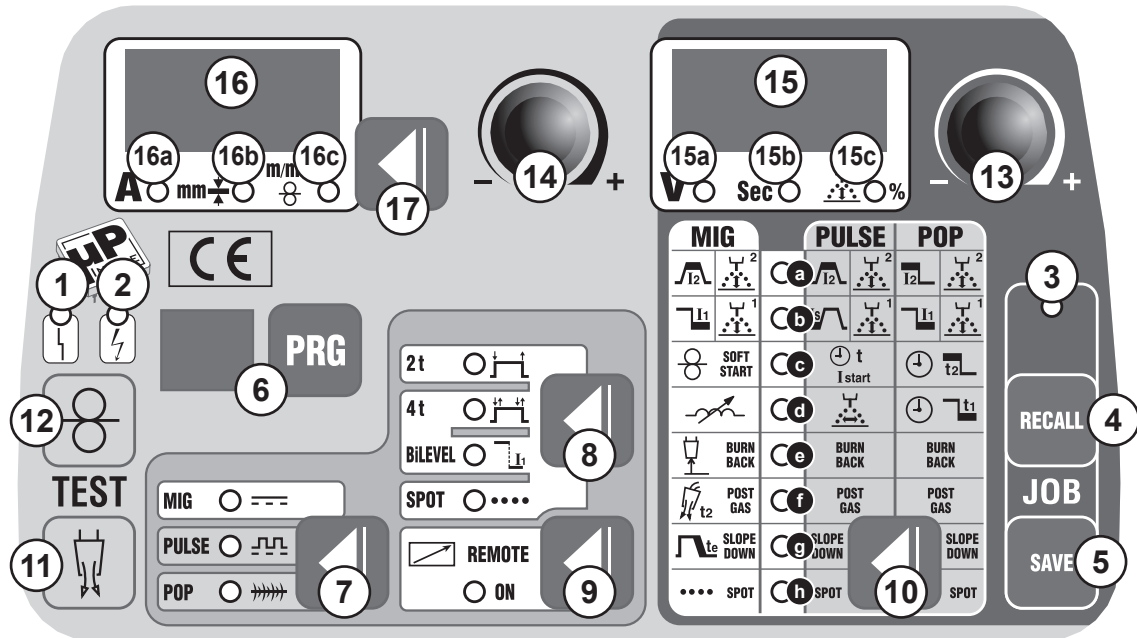
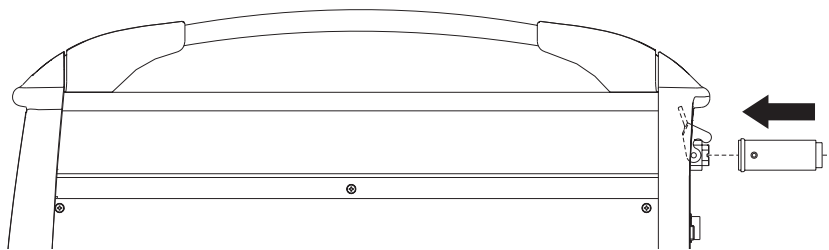


FIG. E



TAB. 3

PROGRAMS REFERENCE TABLE

Cod.913770

WIRE MATERIAL	CARBON & LOW-ALLOY STEEL												STAINLESS STEEL								ALUMINIUM Mg5				ALUMINIUM Si5				Cu AL8				Cu Si3															
	MIX Ar/CO ₂ (82/18) (85/15)				MIX Ar/CO ₂ (92/08)				CO ₂				MIX Ar/O ₂ (98/2)				MIX Ar/CO ₂ (98/2)				Ar				Ar				Ar				Ar															
SHIELDING GAS	(80/20)	(82/18)	(85/15)	(80/20)	(82/18)	(85/15)	(80/20)	(82/18)	(85/15)	(80/20)	(82/18)	(85/15)	(80/20)	(82/18)	(85/15)	(80/20)	(82/18)	(85/15)	(80/20)	(82/18)	(85/15)	(80/20)	(82/18)	(85/15)	(80/20)	(82/18)	(85/15)	(80/20)	(82/18)	(85/15)	(80/20)	(82/18)	(85/15)	(80/20)	(82/18)	(85/15)												
WIRE DIAMETER	0.8	1.0	1.2	1.6	0.8	1.0	1.2	1.6	0.8	1.0	1.2	1.6	0.8	1.0	1.2	1.6	0.8	1.0	1.2	1.6	0.8	1.0	1.2	1.6	0.8	1.0	1.2	1.6	0.8	1.0	1.2	1.6	0.8	1.0	1.2	1.6	0.8	1.0	1.2	1.6	0.8	1.0	1.2	1.6				
					X	X	X	X					X	X	X	X	X	X	X	X	X	X	X	X	X	X	X	X	X	X	X	X	X	X	X	X	X	X	X	X	X	X	X	X				
	X	X	X	X	X	X	X	X	X	X	X	X	X	X	X	X	X	X	X	X	X	X	X	X	X	X	X	X	X	X	X	X	X	X	X	X	X	X	X	X	X	X	X	X	X	X	X	X
PRG N°:	1	2	3	4	5	6	7	8	9	10	11	12	13	14	15	16	17	18	19	20	21	22	23	24	25	26	27	28	29	30	31	32	33	34	35	36												

FIG. F

MIG/MAG WELDING CIRCUIT - CIRCUITO DI SALDATURA MIG/MAG

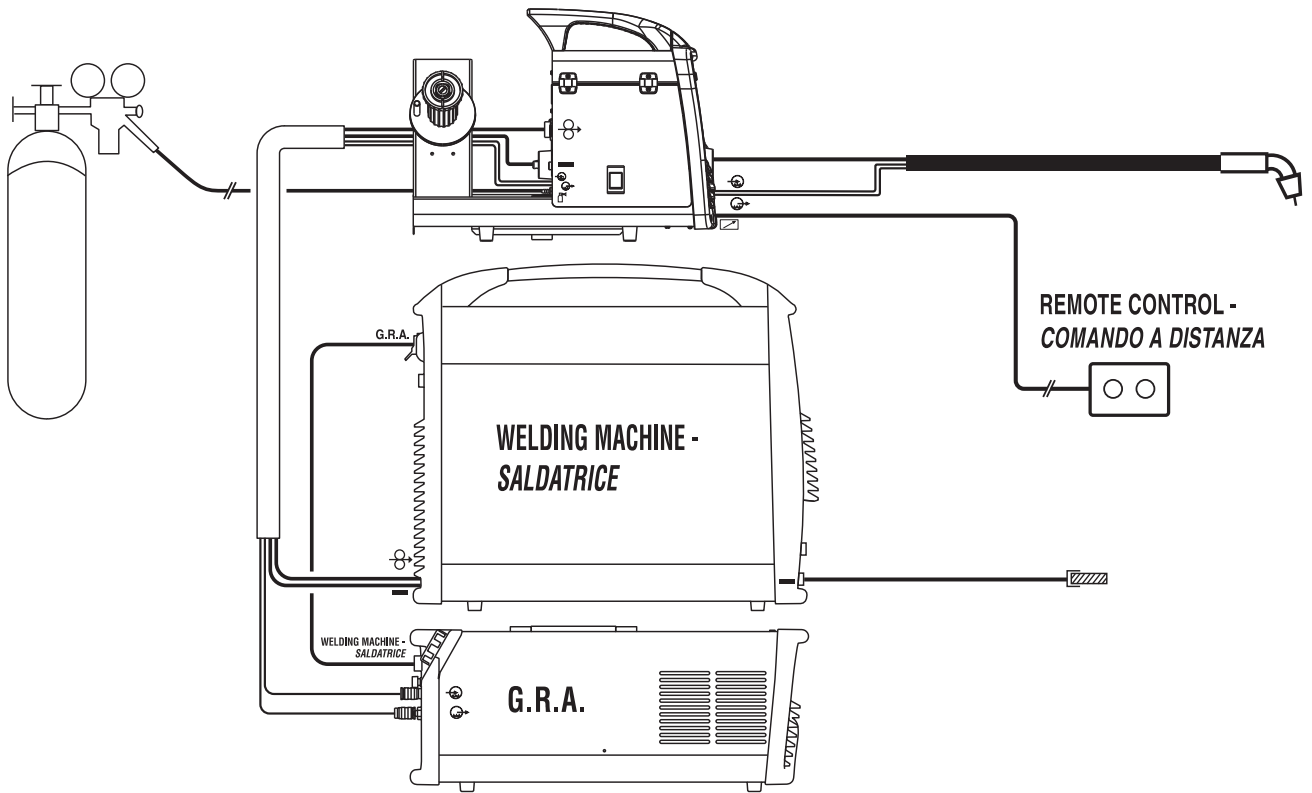


FIG. G

TIG WELDING CIRCUIT - CIRCUITO DI SALDATURA TIG

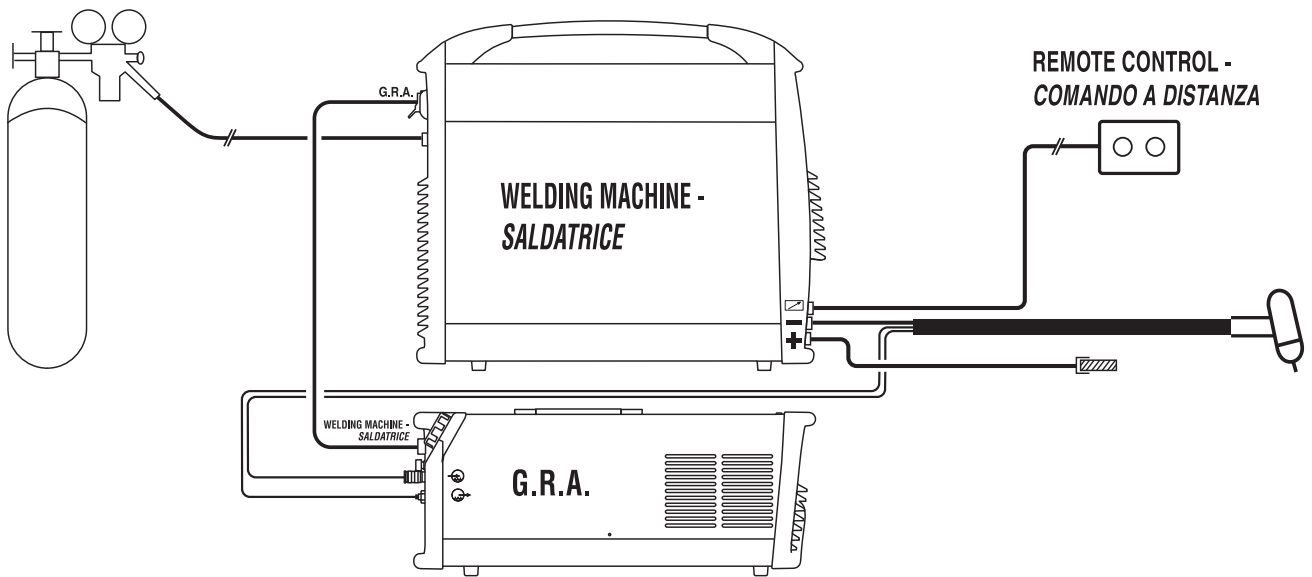


FIG. H

MMA WELDING CIRCUIT - CIRCUITO DI SALDATURA MMA

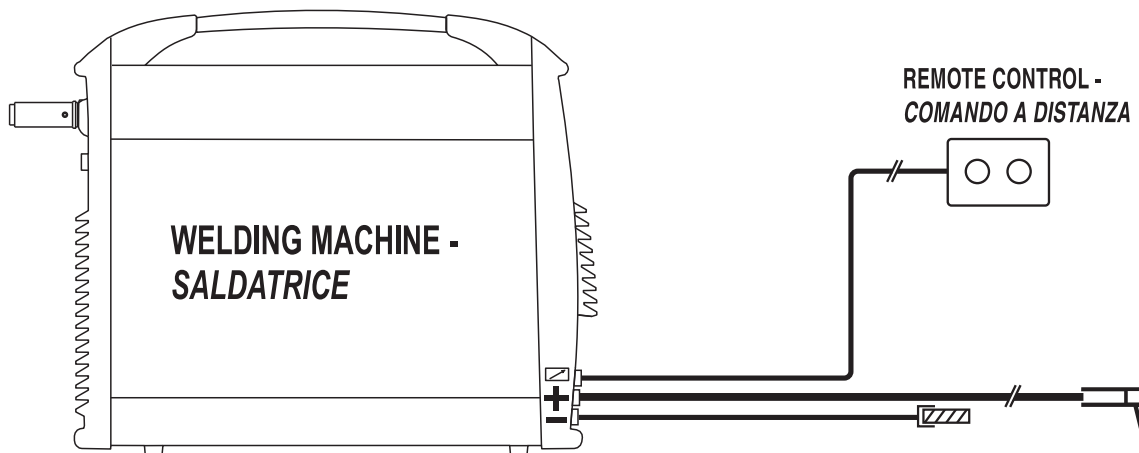


FIG. I

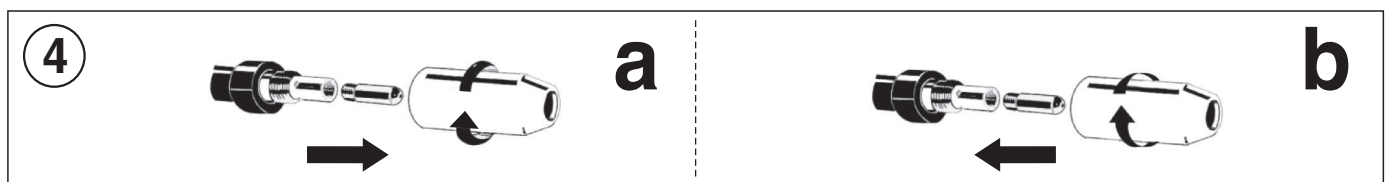
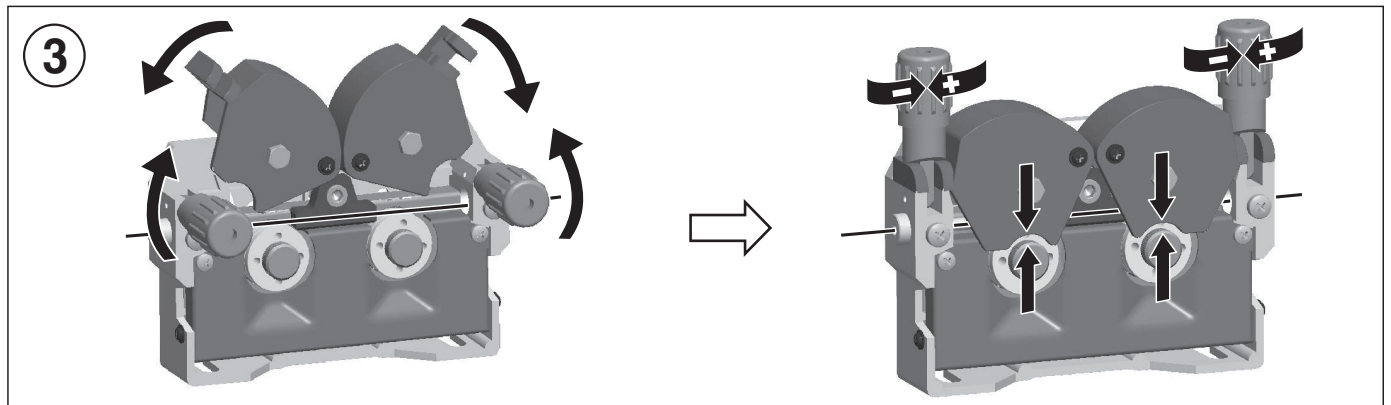
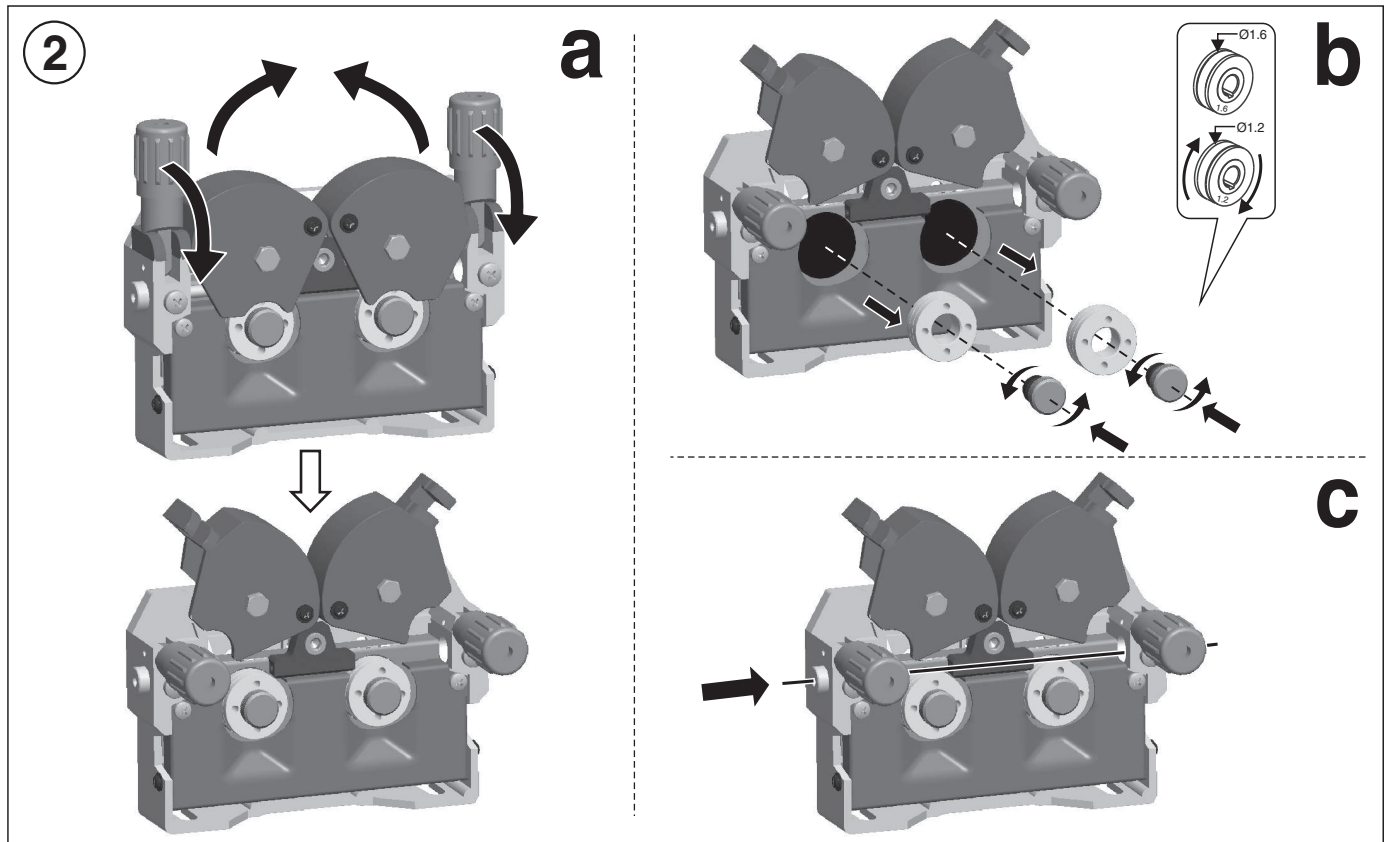
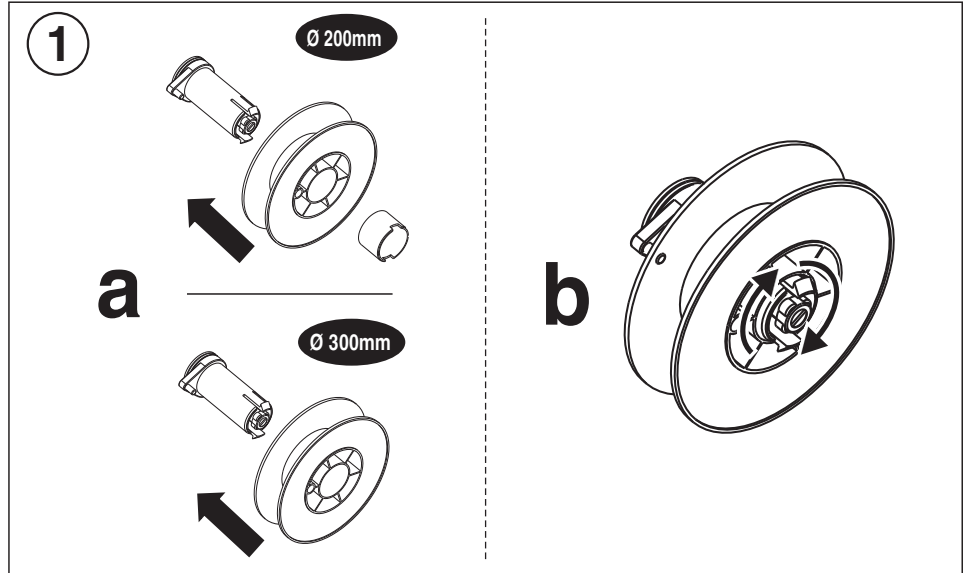
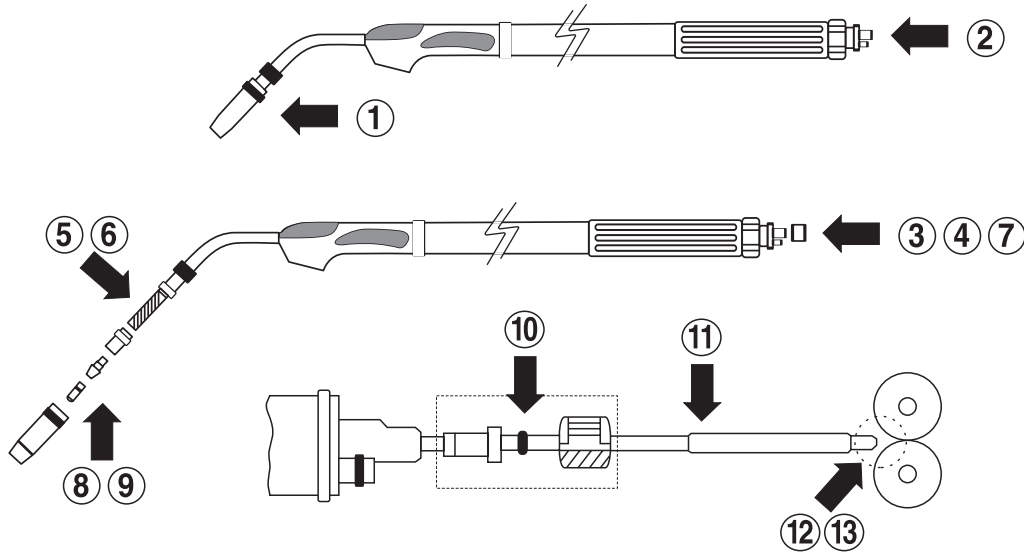


FIG. L



TAB. 4 INDICATIVE VALUES FOR WELDING CURRENT MIG-MAG (A) - VALORI ORIENTATIVI CORRENTI DI SALDATURA MIG-MAG (A)

WIRE DIAMETER - DIAMETRO DEL FILO (mm)	0,6	0,8	1	1,2	1,6
Carbon and mild steels - Acciai al carbonio e basso legati					
SHORT ARC	30 ÷ 90	40 ÷ 170	50 ÷ 190	70 ÷ 200	100 ÷ 210
SPRAY ARC	/	160 ÷ 220	180 ÷ 260	130 ÷ 350	200 ÷ 450
PULS ARC	/	60 ÷ 200	70 ÷ 230	80 ÷ 320	85 ÷ 360
Stainless steel - Acciai inossidabili					
SHORT ARC	/	40 ÷ 140	60 ÷ 160	110 ÷ 180	/
SPRAY ARC	/	/	140 ÷ 230	180 ÷ 280	230 ÷ 390
PULS ARC	/	50 ÷ 180	60 ÷ 210	70 ÷ 230	85 ÷ 360
Aluminium and alloys - Alluminio e leghe					
SHORT ARC	/	50 ÷ 75	90 ÷ 115	110 ÷ 130	130 ÷ 170
SPRAY ARC	/	80 ÷ 150	120 ÷ 210	125 ÷ 250	160 ÷ 350
PULS ARC	/	40 ÷ 120	40 ÷ 160	45 ÷ 220	60 ÷ 320

TAB. 5 INDICATIVE VALUES FOR TIG WELDING ON STAINLESS STEEL - VALORI ORIENTATIVI SALDATURA TIG SU ACCIAIO INOX

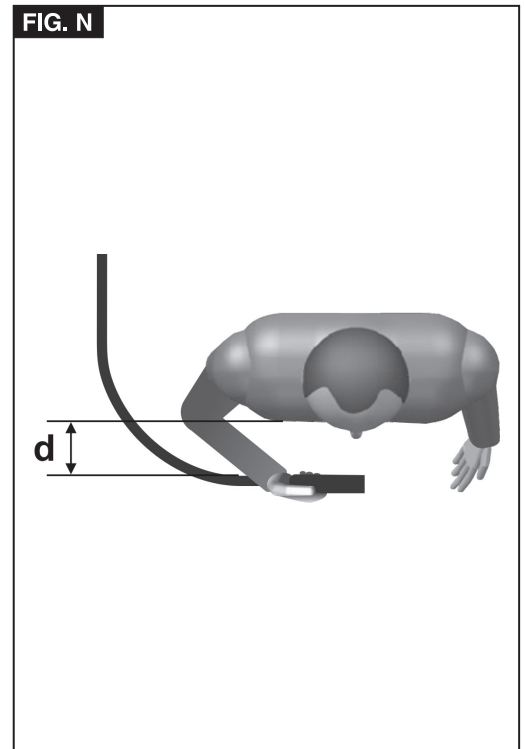
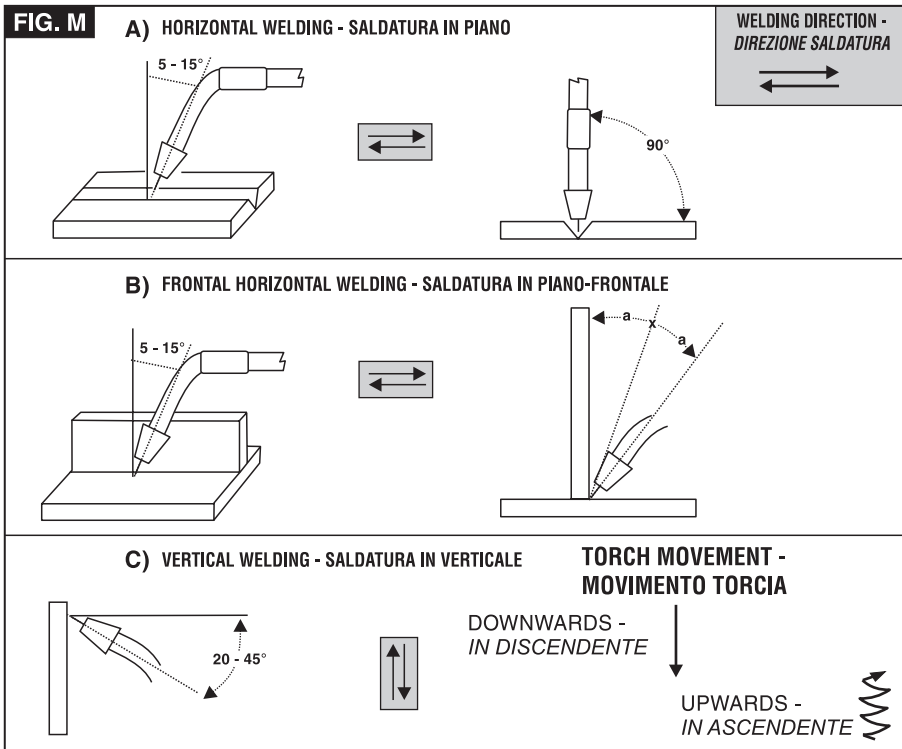
thickness spessore (mm)	current corrente (A)	Ø electrode Ø elettrodo (mm)	Ø nozzle Ø ugello (mm)	Argon Argon (l/min)	Ø filler rod Ø bacchetta d'apporto (mm)
0,3 - 0,5	5 - 20	0,5	6,5	3	-
0,5 - 0,8	15 - 30	1	6,5	3	-
1	30 - 60	1	6,5	3 - 4	1
1,5	70 - 100	1,6	9,5	3 - 4	1,5
2	90 - 110	1,6	9,5	4	1,5 - 2
3	120 - 150	2,4	9,5	5	2 - 3
4	140 - 190	2,4	9,5 - 11	5 - 6	3
5	190 - 250	2,4 - 3,2	11 - 12,5	6 - 7	3 - 4
6 - 7	250 - 350	3,2	12,5	7 - 9	4 - 6

TAB. 6 INDICATIVE VALUES Ø ELECTRODE WELDING CURRENT - VALORI ORIENTATIVI Ø ELETTRODO CORRENTE DI SALDATURA

Ø electrode - Ø elettrodo (mm)	Welding current - Corrente di saldatura (A)	
	min.	max.
1,6	25	50
2	40	80
2,5	60	110
3,2	80	160
4	120	200
5	150	280
6	200	350
8	340	420

TAB. 7 WELDING FLAWS - DIFETTI DI SALDATURA

FAULT - DIFETTO	MAIN CAUSE - CAUSA PRINCIPALE
Porosity - Porosità	<ul style="list-style-type: none"> - Insufficient protection or poor gas quality. - Piece not clean enough. - Incorrect adjustments. - <i>Insufficiente protezione o cattiva qualità del gas.</i> - <i>Pulizia insufficiente del pezzo.</i> - <i>Regolazioni non corrette.</i>
Incomplete melt - Fusione incompleta	<ul style="list-style-type: none"> - Poor operating technique. - Current too low. - Welding rate too high. - <i>Tecnica operativa insufficiente.</i> - <i>Corrente troppo bassa.</i> - <i>Velocità di saldatura troppo elevata.</i>
Incomplete penetration - Penetrazione incompleta	<ul style="list-style-type: none"> - Current too low. - Welding rate too high. - Distance of edges of join insufficient. - <i>Corrente troppo bassa.</i> - <i>Velocità di saldatura troppo elevata.</i> - <i>Distanza dei lembi del giunto insufficiente.</i>
Excessive penetration - Penetrazione eccessiva	<ul style="list-style-type: none"> - Current too high. - Welding rate too low. - Excessive distance of edges of join. - <i>Corrente troppo elevata.</i> - <i>Velocità di saldatura troppo bassa.</i> - <i>Eccessiva distanza dei lembi del giunto.</i>
Incision on edges - Incisione sui bordi	<ul style="list-style-type: none"> - Current too high. - Poor operating technique. - <i>Corrente troppo elevata.</i> - <i>Tecnica operativa insufficiente.</i>
Broken weld seam - Rottura del cordone di saldatura	<ul style="list-style-type: none"> - Incorrect choice of wire with respect to base material. - INAPPROPRIATE heat transfer (scant or excessive). - Unweldable or dirty base material. - <i>Scelta non corretta del filo rispetto al materiale base.</i> - <i>Apporto termico NON ADEGUATO (scarso o eccessivo).</i> - <i>Materiale di base non saldabile oppure sporco.</i>

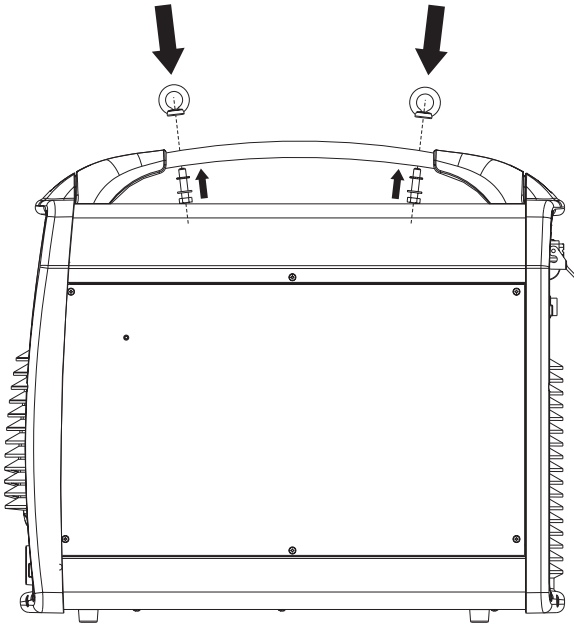


TAB. 8 FAULTS, CAUSES AND REMEDIES - ANOMALIE, CAUSE E RIMEDI

FAULT	POSSIBLE CAUSES	CHECKS AND REMEDIES
UNEVEN WIRE FEED - AVANZAMENTO IRREGOLARE DEL FILO	<ol style="list-style-type: none"> 1- Pressure of wire feeder rollers. 2- Wire guides are not aligned with groove on small rollers. 3- Wire feed or contact tip unsuitable for wire. 4- Wire guide hose blocked. 5- Coils overlapping on reels. 6- Oxidised or poor quality wire. 7- Excessive reel braking. 8- Coils fallen under the reel. 	<ol style="list-style-type: none"> 1- Make sure the rollers allow the wire to slide and adjust the pressure accordingly. 2- Make sure the wire is not bent and align as necessary. 3- Check and replace if necessary. 4- Remove the hose, blow compressed air through it or replace it. 5- Check and replace the reel if necessary. 6- Cut any oxidised coils or replace the reels. 7- Adjust braking lock. 8- Adjust reel braking.
POROUS WELD - SALDATURA POROSA	<ol style="list-style-type: none"> 1- Gas supply connected incorrectly. 2- Gas bottle empty valve closed. 3- Solenoid valve not working with torch button "on". 4- Faulty pressure reducing valve. 5- Torch diffuser holes blocked. 6- Draughts in the welding area. 7- Gas leaks. 8- Contact tip over-retracted. 9- Pieces to be welded of poor quality. 10- Poor gas or wire quality. 	<ol style="list-style-type: none"> 1- Check. 2- Open the taps and detach the rubber pipe to check whether gas output is normal. 3- Check for the presence of voltage at the ends of the reel: if positive, replace the solenoid valve. 4- Check. 5- Remove the diffuser and unblock the holes. To prevent clogging spray the diffuser with silicon-free spray. 6- Protect the arc area with suitable shields. 7- Check the gas pipe clips are tightened properly and tighten further if necessary. 8- Check. 9- Make sure the pieces are not wet or dirty and are not rusty. 10- Replace the wire reel or the gas bottle: note that the gas should be dry and not damp.
WIRE DOES NOT FEED - MANCANZA DI AVANZAMENTO FILO	<ol style="list-style-type: none"> 1- Faulty torch button. 2- Overload thermostat triggered. 3- Control circuit fuses. 4- Gear motor failure. 5- Fault in electronic circuits for feed rate control. 	<ol style="list-style-type: none"> 1- Check and replace. 2- Wait a few minutes to allow the machine to cool. 3- Check and replace. 4- Check and replace. 5- Check and replace the board.

FIG. O

A



B

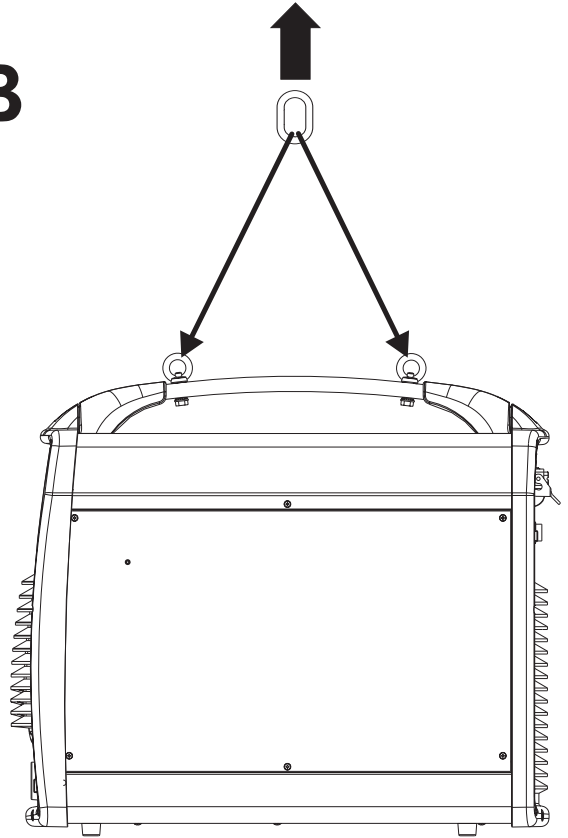
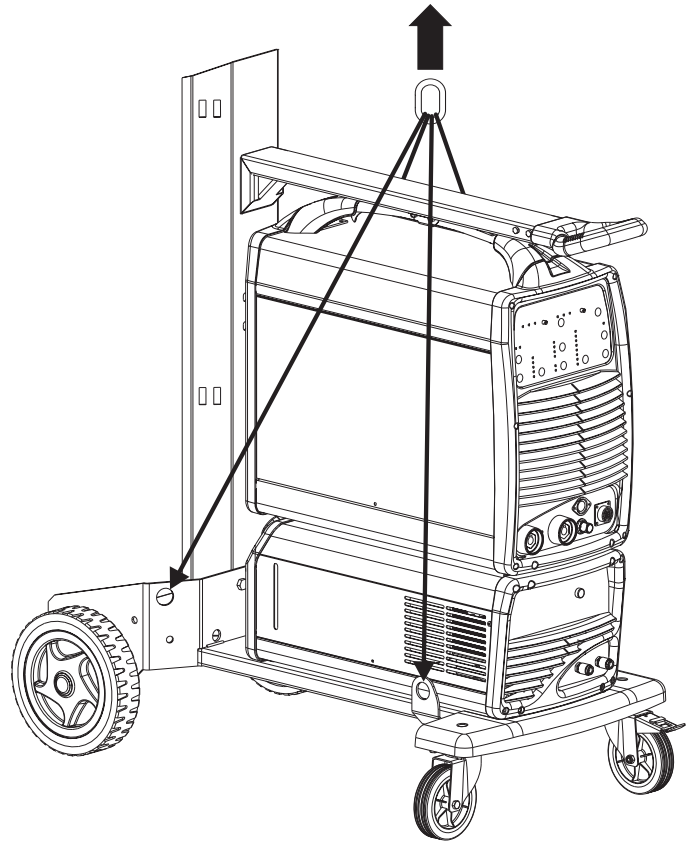
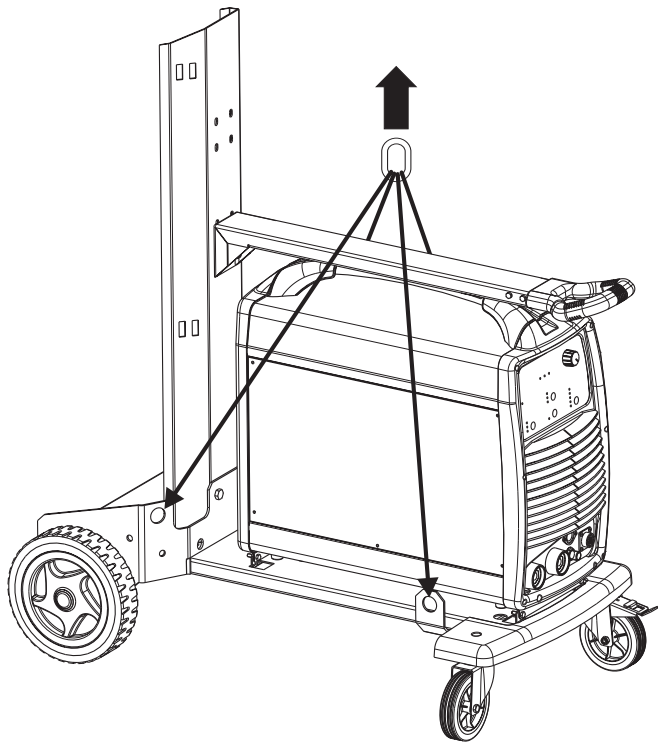


FIG. P



(SK) ZÁRUKA

Výrobca ručí za správnú činnosť strojov a zaväzuje sa vykonať bezplatnú výmenu dielov opotrebovaných z dôvodu zlej kvality materiálu a následkom konštrukčných väd do 12 mesiacov od dátumu uvedenia stroja do prevádzky, uvedeného na záručnom liste. Vrátané stroje a to i v podmienkach záručnej doby musia byť odoslané so ZAPLATENÝM POŠTOVNÝM a budú vrátané na NÁKLADY PRIJEMCU. Na základe dohody výnimku tvoria stroje spadajúce do potrebného majetku, v zmysle smernice 1999/44/ES, len za predpokladu, že boli predané v členských štátoch EÚ. Záručný list je platný len v prípade, keď je predložený spolu s účtenkou alebo dodacím listom. Poruchy vyplývajúce z nesprávneho použitia, neoprávneného zásahu alebo nedostatočnej starostlivosti nespádajú do záruky. Zodpovednosť sa ďalej nevzťahuje na všetky priame i nepriame škody.

(SI) GARANCIJA

Proizvajalec zagotavlja pravilno delovanje strojev in se zavezuje, da bo brezplačno zamenjal dele, ki se bodo obrabili zaradi slabe kakovosti materiala in zaradi napak pri proizvodnji v roku 12 mesecev od dne začetka delovanja stroja, ki je naveden na certifikatu. Stroje, tudi če zanje še velja garancija, je treba poslati do proizvajalca na stroške stranke in bodo na stroške stranke le-tej tudi vrnjeni. Izjema so stroji, ki so del potrošnih dobrin v skladu z evropsko direktivo 1999/44/EC, le če so bili prodani v državi članici EU. Garancijsko potrdilo je veljavno le, če sta mu priložena veljaven račun ali prevzemnica. Neprijetnosti, ki izhajajo iz nepravilne uporabe, posegov ali malomarnosti, garancija ne pokriva. Poleg tega proizvajalec zavrača odgovornost za vse neposredne in posredne poškodbe.

(HR/SCG) GARANCIJA

Proizvođač garantira ispravan rad strojeva i obvezuje se izvršiti besplatno zamjenu dijelova koji su oštećeni zbog loše kvalitete materijala i zbog tvorničkih grešaka, u roku od 12 mjeseci od dana pokretanja stroja, koji je potvrđen na garantnom listu. Vraćeni strojevi, i ako su pod garancijom, moraju biti poslani bez plaćanja troškova prijevoza. Iznimka su strojevi koji se vraćaju kao potrošni materijal, u skladu sa Europskom odredbom 1999/44/EC, samo ako su prodani zemljama članicama EU-a. Garantni list vrijedi samo ako je popraćen računom ili dostavnim listom. Oštećenja nastala uslijed neispravne upotrebe, izmjena izvršenih na stroju ili nemara nisu pokriveni garancijom. Proizvođač se ujedno odriče bilo kakve odgovornosti za sve izravne i neizravne štete.

(LT) GARANTIJA

Gamintojas garantuoja nepriekiaštingą įrenginio veikimą ir įsipareigoja nemokamai pakeisti gaminio dalis, susidėvėjusias ar susigadinusias dėl prastos medžiagos kokybės ar dėl konstrukcijos defektų 12 mėnesių laikotarpyje nuo įrenginio paleidimo datos. Atpaką nosūtomas mašinas, pat to garantijas laiką, ir įrašyti įrenginiai, net ir galiojant garantijai, turi būti siunčiami ir bus sugrąžinti atgal PIRKĖJO lėšomis. Išimti aukščiau aprašyti sąlygai sudaro prietaisai, kurie pagal 1999/44/EC Europos direktyvą gali būti laikomi plataus vartojimo prekėmis bei yra parduodami tik ES šalyse. Garantinis pažymėjimas galioja tik tuo atveju, jei yra lydimas fiskalinio čekio arba pristatymo dokumento. Į garantiją nėra įtraukti nesklaidumai, susiję su netinkamu prietaiso naudojimu, aplaidumu ar prasta jo priežiūra. Gamintojas taip pat atsako už bet kokius tiesioginius ar netiesioginius nuostolius.

(EE) GARANTII

Tootajafirma vastutab masinate hea funktsioneerimise eest ja kohustub asendada tasuta osad, mis riknevad halva kvaliteediga materjali ja konstruktsioonidefektide tõttu, 12 kuu jooksul alates masina käikupanemise sertifikaadil tõestatud kuupäevast. Tagasi saadetakud masinad, ka kehtiva garantiiaga, tuleb saata TASUTUD POSTIMAKSUGA ja nende tagastamise SAATEKULUD ON KAUBASAAJA TASUDA. Nagu kehtestatud, teevad erandi masinad, mis kuuluvad euroopa normatiivi 1999/44/EC kohaselt tarbekauba kategooriasse ja ainult siis, kui müüdüd UE liikmesriikides. Garantiisertifikaat kehtib ainult koos ostu- või kätetoimetamiskviitungiga. Garantii ei hõlma riknemisi, mis on põhjustatud seadme väärasest kasutamisest, modifitseerimisest või hoolimatust kasutamisest. Peale selle ei vastuta firma kõigi otseste või kaudsete kahjude eest.

(LV) GARANTIJA

Ražotājs garantē mašīnu labu darbību un apņemas bez maksas nomainīt detaļas, kuras nodilst materiāla sliktas kvalitātes dēļ vai ražošanas defektu dēļ 12 mēnešu laikā kopš sertifikāta norādītā mašīnas ekspluatācijas sākuma datuma. Atpakaļ nosūtāmas mašīnas, pat to garantijas laikā, ir jānosūta saskaņā ar FRANKO-OSTA noteikumiem un ražotājs tās atgriezīs uz NORĀDĪTO OSTU. Minētie nosacījumi neattiecas uz mašīnām, kuras saskaņā ar Eiropas direktīvu 1999/44/EC tiek uzskatītas par patēriņa precī, bet tikai gadījumā, ja tās tiek pārdotas ES dalībvalstīs. Garantijas sertifikāts ir spēkā tikai kopā ar kases čeku vai paravdzīmi. Garantija neattiecas uz gadījumiem, kad bojājumi ir radušies nepareizās izmantošanas, noteikumu neievērošanas vai nolaidības dēļ. Turklāt, šajā gadījumā ražotājs neņem jebkādu atbildību par tiešajiem un netiešajiem zaudējumiem.

(BG) ГАРАНЦИЯ

Фирмата производител гарантира за доброто функциониране на машините и се задължава да извърши безплатно подмяната на части, които са се повредили, заради некачествен материал или производствени дефекти, до 12 месеца от датата на пускане в действие на машината, доказана с гаранционна карта. Върнатите машини, дори и в гаранция, трябва да бъдат изпратени със ЗАПЛАТЕН ПРЕВОЗ и ще бъдат върнати с НАЛОЖЕН ПЛАТЕЖ. С изключение на машините, които се считат за движимо имущество за постоянно ползване, както е установено от европейската директива 1999/44/ЕС, само ако машините са продавани в страни членки на Европейския съюз. Гаранционната карта е валидна, само ако е придружена от фискален бон или разписка за доставка. Нередностите, произтичащи от лоша употреба или небрежност, са изключени от гаранцията. Освен това се отклонява всякаква отговорност за директни или индиректни щети.

Table with 3 columns: GB, I, F, D, E, P, NL, DK and SF, N, S, GR, RU, H, RO, PL. It lists various national certificate titles for the warranty, such as 'CERTIFICATE OF GUARANTEE', 'TAKUUTODISTUS', 'ZÁRUČNÍ LIST', etc.

MOD. / MONT / МОД / ŪRLAP / MUDEL / МОДЕЛ / Št / Br.

GB Date of buying - I Data di acquisto - F Date d'achat - D Kaufdatum - E Fecha de compra - P Data de compra - NL Datum van aankoop - DK Købsdato - SF Ostopaivämäärä - N Innkjøpsdato - S Inköpsdatum - GR Ημερομηνία αγοράς - RU Дата продажи - H Vásárlás kelte - RO Data achiziției - PL Data zakupu - CZ Datum zakoupení - SK Dátum zakúpenia - SI Datum nakupa - HR/SCG Datum kupnje - LT Pirkimo data - EE Ostu kuupäev - LV Pirkšanas datums - BG ДАТА НА ПОКУПКАТА:

NR. / ARIQM / Ę. / Č. / HOMEP:

Table with 3 columns: GB, I, F, D, E, P, NL, DK, SF, N, S, GR, RU, H, RO, PL, CZ, SK, SI, HR/SCG, LT, EE, LV, BG. It lists sales company details in various languages, including 'Sales company', 'Ditta rivenditrice', 'Revendeur', 'Händler', 'Vendedor', 'Revendedor', 'Verkoper', 'Forhandler', 'Jälleenmyyjä', 'Forhandler', 'Återförsäljare', 'Κατάστημα πώλησης'.

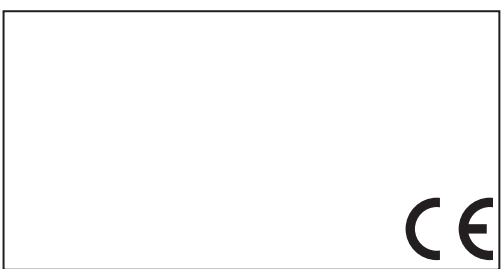


Table with 3 columns: English, Finnish, and another language. It contains compliance statements: 'The product is in compliance with:', 'Il prodotto è conforme a:', 'Le produit est conforme aux:', 'Die Maschine entspricht:', 'Het produkt overeenkomstig de:', 'El producto es conforme as:', 'O produto é conforme as:', 'At produktet er i overensstemmelse med:'. The second column contains Finnish equivalents, and the third column contains another language version.

DIRECTIVE - DIRETTIVA - DIRECTIVE - RICHTLINIE - RICHTLIJN - DIRECTIVA - DIRECTIVA - DIREKTIV - DIREKTIVI - DIREKTIV - DIREKTIV - KATEGYNTPIA OΔHΓIA - DIREKTIVE - IRÁNYELV - DIRECTIVA - DYREKTYWA - SMERNICOU - NAPUTAK - DIREKTIVA - SMERNICI - DIREKTYVA - DIREKTIIVIGA - DIREKTÍVAI - DIREKTIVA HA EC

DIRECTIVE - DIRETTIVA - DIRECTIVE - RICHTLINIE - RICHTLIJN - DIRECTIVA - DIRECTIVA - DIREKTIV - DIREKTIVI - DIREKTIV - DIREKTIV - KATEGYNTPIA OΔHΓIA - DIREKTIVE - IRÁNYELV - DIRECTIVA - DYREKTYWA - SMERNICOU - NAPUTAK - DIREKTIVA - SMERNICI - DIREKTYVA - DIREKTIIVIGA - DIREKTÍVAI - DIREKTIVA HA EC

LVD 2006/95/EC + Amdt.

EMC 2004/108/EC + Amdt.

STANDARD

STANDARD

EN 60974-1 + Amdt. EN 60974-2 + Amdt. (only R.A.) EN 60974-5 + Amdt. EN 50445 + Amdt.

EN 60974-10 + Amdt.