

RD7

Двухвальцовые катки



**WACKER
NEUSON**
all it takes!



Маневренность, компактность и высокая производительность: RD7

Правильный выбор для широкого спектра использования – модель RD7. Ручной двухвальцовый виброкаток оптимально уплотняет асфальт и зернистый грунт. Еще одним его преимуществом является компактный дизайн: суженная кверху рама обеспечивает сплошное уплотнение у самых стен или других ограждений. Благодаря небольшому расстоянию между вальцами и низкому центру тяжести маневрировать катком гораздо проще, чем иными аналогичными моделями. Таким образом, рабочие процессы становятся более плавными и быстрыми.

- Высокая безопасность труда благодаря устройству проверки бдительности: в случае опасности виброкаток останавливается автоматически.
- Защита от вибрации рукоятки благодаря пружинным металлическим демпферам и демпферам в направляющей рукоятки
- Более удобная транспортировка и экономичное хранение благодаря складной направляющей рукоятки.
- Оптимизированная направляющая рукоять – в плане дизайна и функций.
- Простой запуск и начало работы даже зимой благодаря специальной приводной системе

сцепления/насоса.

RD7 Технические характеристики

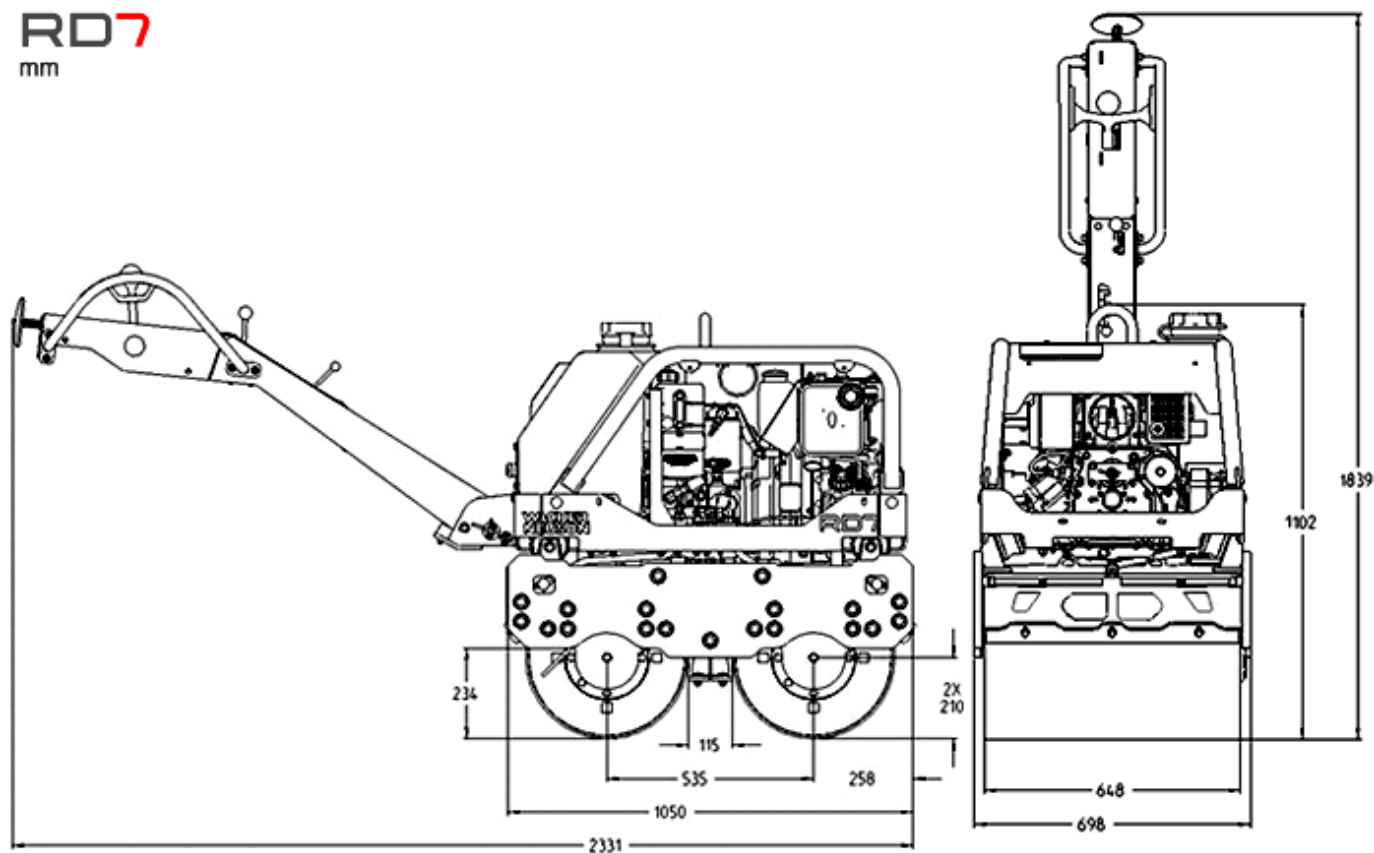
	RD7H	RD7He	RD7Ye
Рабочие параметры			
Рабочая масса (водяной бак, на половину полный)* кг	731,4	751,4	740,5
Рабочая масса (водяной бак, на половину полный) кг	716,4	736,4	725,5
Д x Ш x В (направляющая рукоять в рабочем положении) мм	2.366 x 698 x 1.102	2.366 x 698 x 1.162	2.366 x 698 x 1.102
Ширина бандажа мм	650	650	650
Диаметр бандажа мм	420	420	420
допустимый боковой зазор (справа/слева) мм	25	25	25
Выступ мм	209,3	209,3	209,3
центробежная сила - high кН	22,2	22,2	22,2
центробежная сила - low кН	13,1	13,1	13,1
Частота вибрации - high Гц	62,1	62,1	62,1
Частота вибрации - low Гц	47,5	47,5	47,5
амплитудное рулон мм	0,74	0,74	0,74
линейное усилие - спереди / сзади (статический)* Н/мм	4,6 / 6,4	4,6 / 6,4	4,2 / 6,3
линейное усилие - спереди / сзади (статический) Н/мм	4,5 / 6,3	4,8 / 6,3	4,1 / 6,2
линейное усилие - спереди / сзади (динамический, на каждый валец) - high Н/мм	17,1 / 17,1	17,1 / 17,1	17,1 / 17,1
линейное усилие - спереди / сзади (динамический, на каждый валец) - low Н/мм	10 / 10	10,04 / 10,04	10 / 10
Суммарная нагрузка прикладная - high* кН	29,6	29,6	29,1
Суммарная нагрузка прикладная - low* кН	20,4	20,4	19,9
Суммарная нагрузка прикладная - high кН	29,26	29,45	29
Суммарная нагрузка прикладная - low кН	20,08	20,28	19,8
Скорость передвижения вперед, макс. км/ч	4,5	4,5	4,5
Скорость передвижения назад, макс. км/ч	2,5	2,5	2,5
Мощность на единицу площади макс. м ² /ч	2.890	2.890	2.890
Преодолеваемый уклон с вибрацией %	40	40	40
Преодолеваемый уклон без вибрации %	45	45	45
Параметры двигателя			
Тип двигателя	Четырехтактный одноцилиндровый дизельный двигатель с воздушным охлаждением	Четырехтактный одноцилиндровый дизельный двигатель с воздушным охлаждением	Четырехтактный одноцилиндровый дизельный двигатель с воздушным охлаждением
Изготовитель двигателя	Hatz	Hatz 1D42S	Yanmar

	RD7H	RD7He	RD7Ye
Рабочий объем см ³	445	445	435
Число оборотов 1/мин	2.600	2.600	2.700
Производительность кВт	6,1	6,1	6,1
Заправочные объемы			
Емкость топливного бака л	5	5	5,4
Объем бака Вода л	60	60	60

* Для машин с защитной решеткой

RD7 Размеры

RD7
mm



	RD7H	RD7He	RD7Ye
Д x Ш x В	2.366 x 698 x 1.102 мм	2.366 x 698 x 1.162 мм	2.366 x 698 x 1.102 мм
Ширина бандажа	650 мм	650 мм	650 мм
Диаметр бандажа	420 мм	420 мм	420 мм

Примечание: Обратите внимание, что доступность различных видов оборудования может варьироваться в зависимости от страны, в которой находится заказчик. Вполне возможно, что определенная информация или выпускаемый продукт могут быть недоступны в вашей стране. Более точная информация о мощности двигателя приведена в руководстве по эксплуатации; фактическая отдаваемая мощность может изменяться в зависимости от условий эксплуатации. За исключением ошибок и пропусков. Изображения.
Copyright © 2019 Wacker Neuson SE.