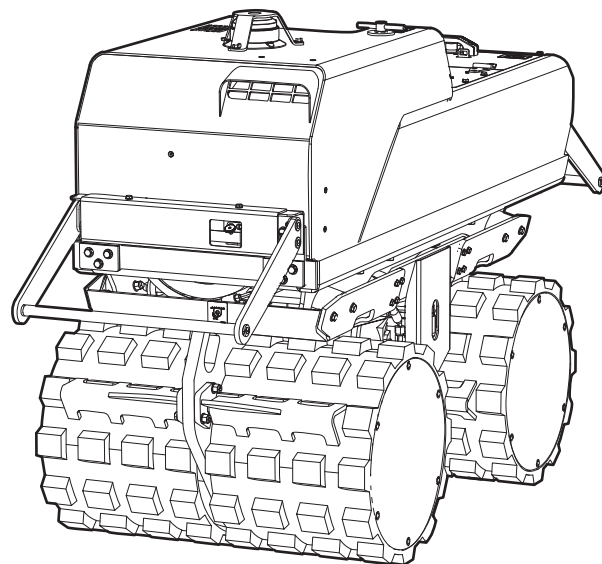


Руководство по технике безопасности и эксплуатации

Траншейный уплотнительный каток



Содержание

Введение.....	5
Об инструкции по безопасности и эксплуатации.....	5
Правила техники безопасности.....	6
Пояснение слов-предупреждений.....	6
Персональные меры предосторожности и квалификации операторов.....	6
Средства индивидуальной защиты.....	6
Наркотики, алкоголь и лекарства.....	6
Меры предосторожности: эксплуатация.....	6
Меры предосторожности: транспортировка.....	11
Меры предосторожности: техническое обслуживание.....	11
Меры предосторожности: хранение.....	11
Общие сведения.....	12
Конструкция и функции.....	12
Основные детали.....	12
Наклейки и обозначения.....	13
Таблица технических данных.....	14
Наклейка уровня шума.....	14
Предупреждающий знак о технике безопасности.....	14
Предупреждающий знак о технике безопасности.....	14
Инструкция по запуску.....	14
Предупреждающий знак о технике безопасности.....	14
Дизельное топливо.....	14
Табличка разъединителя аккумулятора.....	14
Прочитайте информацию на табличке с инструкциями по технике безопасности и эксплуатации.....	15
Табличка с указанием уровня гидравлического масла.....	15
Предупреждающая этикетка — узел со сжатой пружиной.....	15
Табличка ручного тормоза.....	15
Табличка точки крепления.....	15
Табличка с указанием на необходимость использования средств защиты органов слуха.....	15
Табличка показаний данных.....	15
Транспортировка.....	15
Подъем устройства.....	15
Подъем устройства.....	16
Транспортировка в закреплённом состоянии.....	16
Транспортировка в закреплённом состоянии.....	16
Установка.....	16
Топливо.....	16
Заправка.....	16
Работа.....	17
Передатчик.....	17
Приемник.....	18
Функция сопряжения.....	19
Антенна.....	19
Работа на краях выемок.....	20
Эксплуатация на уклонах.....	20
Пуск и останов.....	21
Перед началом работы, Hatz.....	21
Пуск двигателя, Hatz.....	22

Остановка двигателя, Hatz.	23
Ручной тормоз.	24
Управление по кабелю.	24
Работа.	24
Работа.	24
Управление.	25
Контактный датчик.	25
Перерыв в работе.	25
Парковка.	25
Техническое обслуживание.	25
Настольное зарядное устройство.	26
Предохранители.	27
Каждые 10 часов работы (ежедневно).	27
Проверка двигателя, Hatz.	27
Очистка клапана пылеуловителя.	28
Очистка воздушного фильтра.	28
Проверка уровня гидравлического масла.	28
Скрепки, проверка и регулировка.	28
Проверка болтовых соединений.	28
Чистка машины.	29
После первых 20 часов работы.	29
Проверка распорных болтов двигателя.	29
Дизельный двигатель, замена масла и фильтра.	29
После первых 150 часов работы.	30
Гидравлическая система, замена масляного фильтра.	30
Каждые 250 часов эксплуатации (ежемесячно).	30
Дизельный двигатель, замена топливного фильтра.	30
Проверка воздушного фильтра.	31
Проверка амортизаторов.	31
Слив фильтра влагоотделителя.	31
Проверка соединений аккумулятора.	32
Проверка и очистка системы воздушного охлаждения двигателя.	32
Каждые 500 часов работы (ежегодно).	32
Утилизация.	32
Хранение.	33
Технические характеристики.	34
Характеристики машины.	34
Вес.	35
Радиооборудование.	35
Заявление о шуме и вибрации.	35
Шум и вибрация.	36
Погрешности, уровень звука.	36
Размеры.	37
заявления о соответствии ЕС.	38
Заявление о соответствии ЕС (Директива ЕС 2006/42/ЕС).	38

Введение

Благодарим за выбор изделий Atlas Copco. С 1873 года мы стараемся искать новые и более качественные способы удовлетворения потребностей наших клиентов. За эти годы мы разработали новаторские и эргономичные конструкции изделий, позволяющие нашим клиентам выполнять свою работу более рационально и качественно.

Atlas Copco имеет разветвленную глобальную сеть продаж и обслуживания, состоящую из сервисных центров и дистрибуторов по всему миру. Наши эксперты являются опытными профессионалами, хорошо знающими наши изделия и сферы их применения. Мы можем предложить техническую поддержку в любой точке мира, чтобы наши клиенты могли работать всегда с максимальной эффективностью.

Дополнительная информация: www.atlascopco.com

Construction Tools EOOD

7000 Rousse

Bulgaria

Об инструкции по безопасности и эксплуатации

Цель данных инструкций - объяснить, как эффективно и безопасно пользоваться устройством. Кроме того, инструкции описывают процедуры регулярного обслуживания устройства.

Прочитайте внимательно эти инструкции перед использованием устройства и убедитесь, что вам все понятно.

Правила техники безопасности

Перед установкой, эксплуатацией, обслуживанием и ремонтом оборудования требуется внимательно изучить инструкции по безопасности и эксплуатации – это позволит уменьшить риск получения персоналом и другими лицами серьезных травм, которые могут иметь летальный исход.

Разместить данные инструкции по технике безопасности и эксплуатации на рабочих местах, предоставить копии сотрудникам и убедиться, что перед эксплуатацией или техническим обслуживанием машины все заинтересованные лица ознакомились с данными инструкциями. Только для профессионального применения.

Кроме того, обслуживающий персонал должен быть способен оценить риск, возникающий при эксплуатации машины.

Дополнительные инструкции, относящиеся к двигателю, имеются в инструкции производителя двигателя.

Пояснение слов-предупреждений

Слова-предупреждения «Опасно», «Внимание» и «Осторожно» имеют следующие значения:

ОПАСНО	Указывает на опасную ситуацию, которая, если ее не избежать, приведет к смерти или к серьезной травме.
ОСТОРОЖНО	Указывает на опасную ситуацию, которая, если ее не избежать, может привести к смерти или к серьезной травме.
ВНИМАНИЕ	Указывает на опасную ситуацию, которая, если ее не избежать, может привести к незначительным повреждениям.

Персональные меры предосторожности и квалификации операторов

К управлению или обслуживанию устройства допускается только аттестованный и обученный персонал. Этот персонал должен быть достаточно сильным физически, чтобы быть в состоянии работать с устройством такого объема, веса и

мощности. Всегда руководствуйтесь здравым смыслом.

Средства индивидуальной защиты

Всегда пользуйтесь средствами индивидуальной защиты. Операторы и все, кто находится в зоне работы машины, должны носить средства индивидуальной защиты, включающие как минимум:

- Защитная каска
- Защита органов слуха
- Противоударные очки с боковой защитой
- Респиратор при необходимости
- Защитные перчатки
- Защитная обувь
- Соответствующий рабочий комбинезон или подобная одежда (за исключением просторной необлегающей), которая защищает руки и ноги.

Наркотики, алкоголь и лекарства

▲ ОСТОРОЖНО Наркотики, алкоголь и лекарства

Наркотики, алкоголь и лекарства могут повлиять на вашу концентрацию и поведение.

Неадекватная реакция и неправильное поведение может привести к серьезным повреждениям или к смерти.

- ▶ Нельзя работать с машиной, когда вы устали или находитесь под воздействием наркотиков, алкоголя и лекарств.
- ▶ Запрещено работать с машиной тому, кто находится под воздействием наркотиков, алкоголя и лекарств.

Меры предосторожности: эксплуатация

▲ ОПАСНО Риск взрыва

При контакте нагретого устройства или выхлопной трубы со взрывчатыми веществами может произойти взрыв. При работе с некоторыми материалами могут возникать искры и возгорание. Взрывы могут привести к тяжелым травмам или смерти.

- ▶ Запрещается использовать агрегат в любой взрывоопасной среде.
- ▶ Запрещается использовать агрегат в присутствии воспламеняемых материалов, дымов или пыли.
- ▶ Необходимо убедиться в отсутствии скрытых источников газа или взрывоопасной среды.

- ▶ Старайтесь не касаться горячей выхлопной трубы или днища устройства.

▲ ОПАСНО Пожароопасность

Если устройство загорелось, то это может стать причиной травмы.

- ▶ Используйте, когда это возможно, порошковый огнетушитель класса АВЕ; в остальных случаях используйте углекислотный огнетушитель типа ВЕ.

▲ ОПАСНО Риски, связанные с топливом

Топливо легко воспламеняется, а его пары могут взорваться от любой искры, что может привести к травме или смерти.

- ▶ Необходимо оберегать свою кожу от контакта с топливом. Если топливо попадет вам на кожу, необходимо обратиться к врачу.
- ▶ Нельзя снимать крышку наливной горловины или заливать топливо в бак на горячем устройстве.
- ▶ Заливать топливо в бак нужно на свежем воздухе или в чистом и хорошо вентилируемом помещении, где нет искр или открытого пламени. Заливать топливо в бак нужно на расстоянии не менее десяти метров (30 feet) от места эксплуатации устройства.
- ▶ Открывайте наливную пробку медленно, чтобы сгладить давление.
- ▶ Нельзя переполнять топливный бак.
- ▶ Перед включением устройства необходимо убедиться в том, что наливная пробка плотно завернута.
- ▶ Следует избегать разлива топлива на устройстве, а любое разлитое топливо необходимо вытирать.
- ▶ Необходимо регулярно проверять устройство на предмет протечки топлива. Нельзя работать с устройством, если у него протекает топливо.
- ▶ Нельзя работать с устройством вблизи материалов, которые могут вызывать искры. Прежде чем включать устройство, необходимо убрать все горячие или искрящиеся устройства.
- ▶ Во время заправки топливом, работы или обслуживания машины нельзя курить.
- ▶ Топливо следует хранить только в специальных контейнерах.
- ▶ С использованными емкостями для топлива и масла необходимо обращаться осторожно и возвращать их поставщику.
- ▶ Нельзя проверять пальцами наличие протечки топлива.

▲ ОСТОРОЖНО Риск неконтролируемого движения

В процессе эксплуатации устройство испытывает тяжелые нагрузки. Если устройство сломается или застрянет, оно может внезапно и неожиданно переместиться, что может стать причиной травмы.

- ▶ Перед эксплуатацией устройства нужно всегда его проверять. Нельзя включать устройство, если вам кажется, что оно неисправно.
- ▶ Во время работы ноги оператора должны находиться вдали от машины.
- ▶ Никогда не садитесь на устройство.
- ▶ Нельзя бить по устройству или нарушать нормы его эксплуатации.
- ▶ Необходимо всегда следить за выполняемыми операциями.

▲ ОСТОРОЖНО Опасность работающего двигателя

Вибрации двигателя могут привести к изменению обрабатываемого материала, из-за чего устройство может начать двигаться и стать причиной травмы.

- ▶ Никогда не покидайте устройство, двигатель которого работает.
- ▶ Необходимо, чтобы устройство эксплуатировал только персонал, получивший на это разрешение.
- ▶ Никогда не давайте передатчик кому-либо, кто не полностью знаком с машиной, управлением ей и правилами техники безопасности.

▲ ОСТОРОЖНО Опасность передатчика

Если оператор не полностью ознакомлен с системой управления при работе с машиной, то это может привести к внезапным и неожиданным движениям машины, что может повлечь за собой травмы.

- ▶ Внимательно читайте данные инструкции по технике безопасности и эксплуатации перед тем, как начать работу с машиной.
- ▶ К работе с машиной допускается только обученный персонал, ознакомленный с системой управления.

▲ ОСТОРОЖНО Опасность ошибок системы

Ошибки системы могут повлечь за собой травмы. Если в системе произошла какая-либо ошибка:

- ▶ Выключите переключатель пуска/остановки передатчика.
- ▶ Выключите разъединитель аккумулятора.
- ▶ Отсоедините кабель питания от машины.

▲ ОСТОРОЖНО Риск, связанный с пылью и испарениями

Пыль и/или испарения, образующиеся или распространяющиеся при использовании машины, могут привести в опасным и необратимым респираторным заболеваниям, болезням и телесным травмам (например, силикозу и прочим необратимым заболеваниям легких, которые могут привести к летальному исходу, раку, врожденным порокам и/или кожному воспалению).

В некоторых случаях пыль и пар, создаваемые при трамбовании, признаются в штате Калифорния и других регионах вызывающими заболевания дыхательной системы, рак, пороки развития и другие нарушения репродуктивной способности. К таким веществам относятся в частности следующие:

- кристаллический кремнезем, цемент и прочие материалы для каменных работ;
- вещества с содержанием мышьяка и хрома из химически обработанного каучука;
- свинец из красок на свинцовой основе.

Пыль и пар, содержащиеся в воздухе, могут быть невидимы невооруженным глазом, а поэтому не следует опираться на визуальное определение их наличия в воздухе.

Для снижения риска воздействия пыли и испарений необходимо выполнить следующее.

- ▶ Выполните оценку факторов риска для данной рабочей площадки. Оценка факторов риска должна включать в себя учет пыли и паров, создаваемых при эксплуатации устройства, и возможности распространения имеющейся пыли.
- ▶ Применять соответствующие технические средства для минимизации объема пыли и испарений в воздухе, а также для предотвращения их оседания на оборудовании, поверхностях, одежде и частях тела. Примеры таких средств: вытяжная вентиляция, системы улавливания пыли, распыление воды и бурение с промывкой. По возможности контролировать источники образования пыли и испарений. Обеспечить надлежащую установку, обслуживание и применение технических средств.
- ▶ Носить, обслуживать и правильно использовать средства защиты органов дыхания согласно инструкциям работодателя и правилам по охране труда и технике безопасности. Средства защиты органов дыхания должны быть эффективными для типа рассматриваемого вещества (и, если применимо, должны быть одобрены соответствующим государственным органом).

- ▶ Работать в хорошо проветриваемой зоне.
- ▶ Если машина имеет выпускную систему, направить выпускной канал так, чтобы снизить распространение пыли в запыленной среде.
- ▶ Эксплуатировать и обслуживать машину согласно рекомендациям в инструкциях по технике безопасности и эксплуатации.
- ▶ Использовать на рабочей площадке моющуюся или одноразовую защитную одежду. Перед уходом с площадки принимать душ и переодеваться в чистую одежду для снижения воздействия пыли и испарений на вас, окружающих людей, автомобили, дом и прочие области.
- ▶ Избегать приема пищи и напитков, а также использования табачных изделий в областях с содержанием пыли или испарений.
- ▶ При необходимости покинуть рабочую площадку, а также перед приемом пищи, напитков использованием табачных изделий и контактом с другими людьми как можно скорее тщательно вымыть руки и лицо.
- ▶ Соблюдать все применимые законы и предписания, включая правила по охране труда и технике безопасности.
- ▶ Участвуйте в контроле состояния воздуха, проходите медицинские обследования и курсы подготовки по охране труда и технике безопасности, когда это предлагает ваш работодатель или профсоюз или требуется в соответствии с правилами и рекомендациями по охране труда и технике безопасности. Консультируйтесь у врачей, обладающих опытом работы в соответствующей области трудовой медицины.
- ▶ Вместе с вашим работодателем и профсоюзом работайте над уменьшением воздействия пыли и паров на рабочем месте и снижением этих рисков. Исходя из рекомендаций экспертов, необходимо создать и внедрить эффективные программы по охране труда и технике безопасности, принципы и методы защиты рабочих и других лиц от вредного воздействия пыли и паров. Обратитесь к экспертам.

▲ ОПАСНО Опасность выхлопных газов

Выхлопные газы из двигателя внутреннего сгорания устройства содержат ядовитую окись углерода и химические вещества, которые в штате Калифорния и других регионах признаны вызывающими рак, пороки развития и другие нарушения репродуктивной способности.

Вдыхание выхлопных газов может привести к тяжелым травмам, заболеваниям и даже смерти.

- ▶ Нельзя вдыхать выхлопные газы.
- ▶ Обеспечьте хорошую вентиляцию (вытяжную, если это необходимо).

▲ ОСТОРОЖНО Риски, связанные с аккумулятором

Аккумулятор содержит ядовитую и агрессивную серную кислоту и может взорваться. Это может стать причиной травм.

- ▶ Запрещается подвергать аккумулятор воздействию открытого огня, искр, сильного жара и прочих факторов, представляющих риск взрыва.
- ▶ Следует избегать попадания кислоты на кожу, одежду или машину.
- ▶ Использовать защитные очки во избежание попадания кислоты в глаза. Если кислота попадет в глаза, промывать их водой в течение как минимум 15 минут и немедленно обратиться за медицинской помощью.
- ▶ Запрещается напрямую замыкать выводы аккумулятора во время его установки или замены.

▲ ОСТОРОЖНО Летящие объекты

При разрушении обрабатываемого материала, вспомогательных устройств или даже самого устройства возможно появление летящих с большой скоростью предметов. Во время работы могут разлетаться осколки и другие частицы уплотненного материала, которые могут ранить оператора и других людей. Для предотвращения этого риска:

- ▶ Необходимо надевать индивидуальные средства защиты и каску с ударопрочной защитой глаз и боковыми щитками.
- ▶ Необходимо следить за тем, чтобы посторонние не входили в рабочую зону.
- ▶ В рабочей зоне не должно быть никаких посторонних предметов.

▲ ОСТОРОЖНО Риски, связанные с гидравлической системой

Гидравлические шланги выполнены из резины и могут со временем изнашиваться, что влечет за собой риск растрескивания. Это может стать причиной травм.

- ▶ Необходимо регулярно проводить техническое обслуживание гидравлической системы.
- ▶ В случае возникновения сомнений относительно надежности и износа шлангов следует заменять их на оригинальные новые шланги.

▲ ОСТОРОЖНО Риски, связанные с уклонами

Во время эксплуатации зафиксировать машину так, чтобы она не могла упасть, если установлена на уклоне. Падение может привести к серьезным несчастным случаям и стать причиной травм.

- ▶ Весь рабочий персонал на рабочем участке должен всегда находиться выше по склону, чем машина.
- ▶ Машина на уклонах должна эксплуатироваться параллельно линии уклона, а не перпендикулярно ей.
- ▶ При эксплуатации машины запрещается выходить за пределы максимального рекомендованного угла уклона. Следуйте рекомендациям.

▲ ОСТОРОЖНО Риск неподвижности тела

При работе с устройством у вас могут возникать неприятные ощущения в кистях рук, предплечьях, плечах или в других частях тела.

- ▶ Во время эксплуатации инструмента необходимо соблюдать удобную позу и жестко стоять на земле, избегая поз, в которых тяжело удерживать равновесие.
- ▶ Во избежание усталости или неприятных ощущений в теле рекомендуется регулярно менять положение тела.
- ▶ При появлении долго непроходящих симптомов обратитесь за помощью к врачу.

▲ ОСТОРОЖНО Риски, связанные с вибрацией

При штатной эксплуатации машины оператор подвергается вибрации. Регулярное и частое воздействие вибрации может оказывать негативное влияние или усугублять травмы или нарушения в пальцах, кистях, запястьях, руках, плечах или других частях тела, нервной системе, системе кровоснабжения оператора, в том числе постепенно приводя за недели, месяцы или годы работы к временному или постоянному нарушению здоровья. К таким травмам или нарушениям здоровья могут относиться нарушения в работе системы кровообращения, нервной системе, повреждения суставов или других строений тела.

Если в процессе работы или в другое время возникнут ощущения онемения, постоянно повторяющегося дискомфорта, жжения, оцепенелости, пульсаций, покалываний, боли, неповоротливости, снижения силы захвата или будут замечены побеление кожи или другие симптомы, следует прекратить использование машины, доложить об этом работодателю и обратиться за медицинской помощью. Продолжение использования машины после возникновения любого такого симптома может повысить риск осложнений, вплоть до необратимых изменений в организме.

Для предотвращения нежелательного увеличения воздействия вибрации управление машиной и ее техническое обслуживание должны осуществляться в соответствии с этими инструкциями.

Пути снижения воздействия вибрации на оператора:

- ▶ Если машина оснащена вибропоглощающими ручками, удерживать их в центральном положении, не сдвигая к концевым упорам.
- ▶ Единственной частью тела, которая соприкасается с устройством при включенном ударном механизме, должны быть ваши руки, удерживающие ручку или рукоятки. Следует избегать любого другого контакта, например, прижиматься к устройству другой частью тела, пытаясь увеличить прижимную силу.
- ▶ Убедитесь, что устройство находится в хорошем состоянии и не изношено.
- ▶ В случае неожиданной сильной вибрации машины необходимо следует прекратить работу. Перед возобновлением работы немедленно обнаружить и устранить причину повышенной вибрации.

- ▶ Оператору следует проходить медосмотры и участвовать в программах по наблюдению за здоровьем, предлагаемых работодателем или требуемых законодательством.
- ▶ При работе в холодную погоду следует носить теплую одежду и поддерживать руки теплыми и сухими.

См. документ «Заявление о шуме и вибрации» на эту машину, в котором указаны заявляемые значения уровней вибрации. Он приведен в конце этого раздела «Руководство по технике безопасности и работе».

▲ ОСТОРОЖНО Опасность захвата

Существует риск захвата вращающимися частями устройства шейных украшений, волос, перчаток или одежды. Это может привести к удушью, получению скальпированных и рваных ран и даже к смерти. Для уменьшения этого риска:

- ▶ Не беритесь рукой за вращающиеся части устройства и не прикасайтесь к ним.
- ▶ Не носите такую одежду, шейные украшения или перчатки, которые могут быть захвачены.
- ▶ Закрывайте длинные волосы сеткой.

▲ ОПАСНО Опасность поражения электрическим током

Устройство не изолировано электрически. Если устройство будет соприкасаться с электрическим током, это может привести к серьезной травме и даже смерти.

- ▶ Нельзя эксплуатировать устройство рядом с электрическими проводами и другими источниками электрического тока.
- ▶ Необходимо следить за тем, чтобы в рабочей зоне не были спрятаны провода и другие источники электричества.

▲ ОСТОРОЖНО Опасность скрытого объекта

При эксплуатации устройства травму можно получить при его соприкосании со скрытыми проводами или трубами.

- ▶ Перед включением устройства проверьте состав материала.
- ▶ Определите визуально, нет ли скрытых кабелей или труб, относящихся, например, к электрической сети, телефонной связи, газовой сети или канализации.
- ▶ Если устройство, по-видимому, наткнулось на скрытый объект, то необходимо сразу же выключить устройство.
- ▶ Перед возобновлением работы необходимо убедиться в отсутствии опасности.

▲ ОСТОРОЖНО Непреднамеренное включение

Непреднамеренный пуск устройства может причинить травму.

- ▶ Пока вы не готовы включить устройство, держите руки вдали от кнопки пуска-останова.
- ▶ Изучите процедуру аварийного останова устройства.

▲ ОСТОРОЖНО Опасность шумов

Высокий уровень шума может стать причиной постоянной потери слуха и других проблем (звон, гул, свист в ушах). Меры по уменьшению рисков и недопущению чрезмерного увеличения шума

- ▶ оценка риска и использование соответствующих средств контроля.
- ▶ эксплуатация и обслуживание оборудования в соответствии с инструкциями.
- ▶ если машина оснащена глушителем, он должен быть в соответствующем положении и в хорошем состоянии.
- ▶ использовать защиту органов слуха.

Меры предосторожности: транспортировка**▲ ОСТОРОЖНО Опасности при погрузке и разгрузке**

Подъем устройства при помощи крана или аналогичного оборудования может привести к получению травмы.

- ▶ Используйте маркированные места строповки.
- ▶ Необходимо, чтобы все подъемное оборудование имело грузоподъемность, соответствующую весу устройства.
- ▶ Не находитесь под устройством или в непосредственной близости от него.

Меры предосторожности: техническое обслуживание**▲ ОСТОРОЖНО Изменение конструкции оборудования**

Изменение конструкции оборудования может привести к травмированию персонала и других лиц.

- ▶ Модификация оборудования запрещена. Гарантия на модифицированное оборудование не распространяется.
- ▶ Всегда пользуйтесь оригинальными деталями и вспомогательными изделиями от Atlas Copco.
- ▶ Поврежденные компоненты должны быть сразу же заменены.
- ▶ Замена изношенных компонентов должна проводиться своевременно.

▲ ОСТОРОЖНО Риски, связанные с нагретым маслом

При замене масла, масляного фильтра или гидравлического масла на прогретой машине, существует риск получения ожогов.

- ▶ Перед заменой масла нужно дождаться охлаждения машины.

▲ ВНИМАНИЕ Высокая температура

Передняя крышка, выхлопная труба и гидравлическая система машины сильно нагреваются в процессе эксплуатации. Прикосновение к ним может стать причиной ожогов.

- ▶ Нельзя касаться горячей передней крышки.
- ▶ Нельзя касаться горячей выхлопной трубы.
- ▶ Не прикасаться к нагретой гидравлической системе.
- ▶ Перед выполнением каких-либо работ по обслуживанию необходимо дождаться охлаждения передней крышки, выхлопной трубы и днища устройства.

УВЕДОМЛЕНИЕ Использование любого устройства для быстрой зарядки может сократить срок службы аккумулятора.

Меры предосторожности: хранение

- ◆ Устройство необходимо хранить в надежном месте, недоступном для детей и запирающемся на замок.

Общие сведения

Чтобы избежать серьезных травм и летальных исходов, прочитайте инструкции по безопасности на предыдущих страницах прежде, чем работать с машиной.

Конструкция и функции

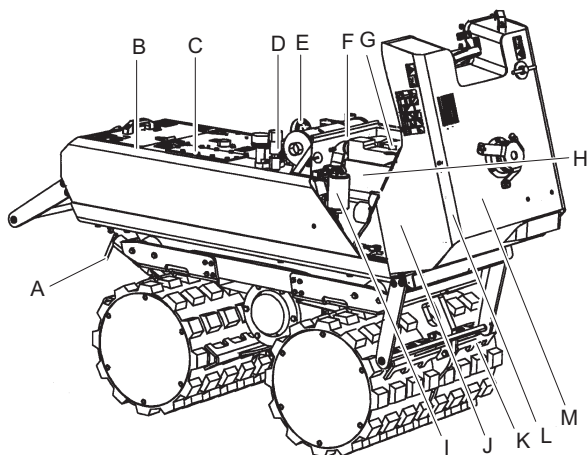
Радиоуправляемый траншейный уплотнительный каток LP 8504 обладает прочной конструкцией и подходит для уплотнения средних и глубоких слоев связного и сыпучего грунта в ограниченных пространствах наподобие траншей, строительных насыпок и дорог. Другие виды использования не допускаются.

Траншейные уплотнительные катки LP, как и все машины с двигателями внутреннего сгорания, разрешается использовать только в хорошо проветриваемых местах.

Запрещается буксировка уплотнительного траншейного катка LP позади транспортного средства.

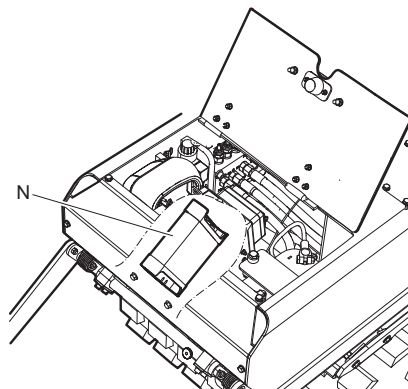
Запрещается использовать на более крутых уклонах, чем рекомендованные в данном руководстве.

Основные детали

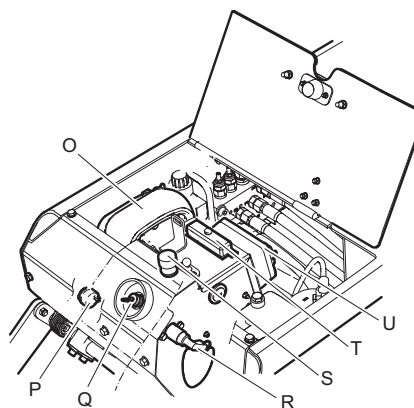


- A. Ручной тормоз
- B. Аккумулятор
- C. Бак гидравлического масла
- D. Фильтр гидравлического масла
- E. Топливный бак
- F. Глушитель
- G. Масляный бак двигателя

- H. Система охлаждения двигателя
- I. Фильтр-водоотделитель
- J. Воздушный фильтр с клапаном пылеуловителя
- K. Скребок
- L. Масляный фильтр двигателя
- M. Топливный фильтр

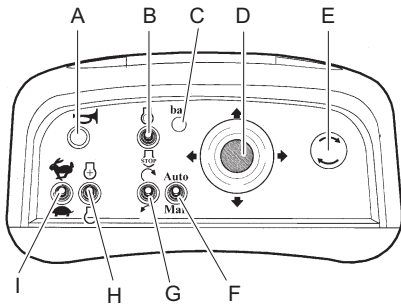


- N. Приемник (устанавливается под крышку распределительного ящика под задним люком для технического обслуживания)

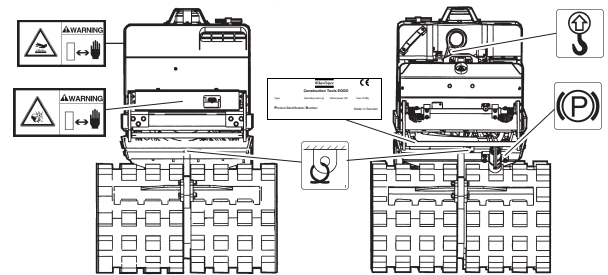
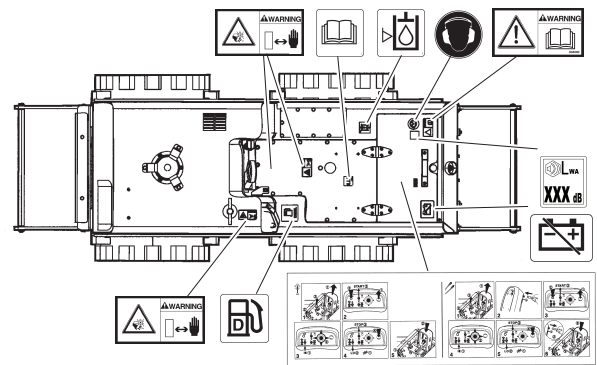


- O. Передатчик
- P. Зуммер
- Q. Разъем кабеля
- R. Разъединитель аккумулятора
- S. Кнопка аварийной остановки
- T. Блок предохранителей
- U. Зарядное устройство аккумулятора

Передатчик

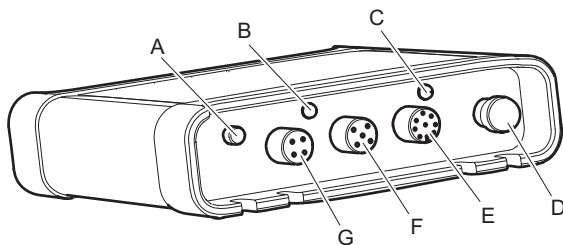


- A. Клаксон
- B. Переключатель пуска/остановки, двигатель
- C. Индикатор низкого напряжения аккумулятора
- D. Джойстик
- E. Передатчик вкл./выкл.
- F. Вибрация ручная/автоматическая
- G. Вибрация, направление
- H. Обороты двигателя
- I. Рабочая скорость

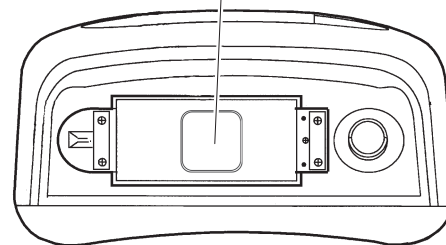


Приемник

Приемник установлен в распределительном ящике под задним люком для технического обслуживания.



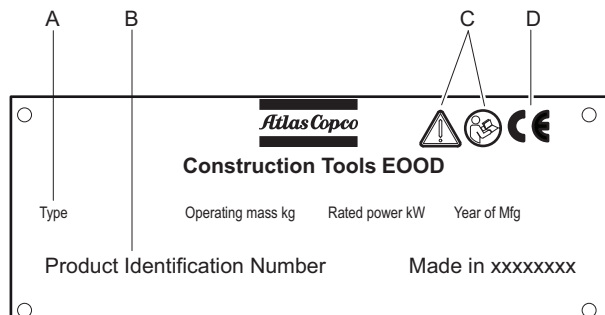
- A. Антенна
- B. Светодиодный индикатор состояния
- C. RX
- D. Сопряжение
- E. Управление по кабелю
- F. CAN
- G. Мощность



Наклейки и обозначения

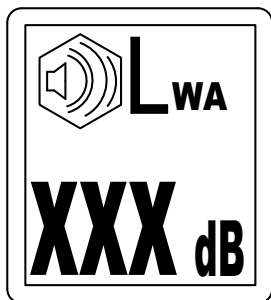
Машина снабжена наклейками, содержащими информацию о правилах персональной безопасности и обслуживания машины. Наклейки должны быть в удобочитаемом состоянии. Новые наклейки можно заказать по каталогу запчастей.

Таблица технических данных



- A. Тип молота
- B. Идентификационный номер изделия
- C. Знак «Внимание» вместе с изображением книги означает, что перед первым запуском машины необходимо прочитать инструкции по безопасности и эксплуатации.
- D. Символ CE означает соответствие нормам Совета Европы. Подробную информацию можно найти в Декларации соответствия CE, прилагаемой к машине.

Наклейка уровня шума



Эта наклейка показывает гарантированный уровень шума, соответствующий директиве ЕС 2000/14/ЕС. Точный уровень шума указан в «Технических характеристиках».

Предупреждающий знак о технике безопасности



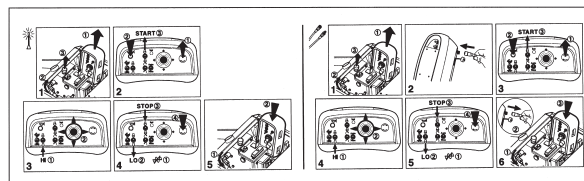
Вращающиеся компоненты двигателя. Руки должны находиться на безопасном расстоянии от опасной зоны.

Предупреждающий знак о технике безопасности



Руководство. Перед эксплуатацией устройства оператор должен прочитать руководство по технике безопасности, эксплуатации и обслуживанию.

Инструкция по запуску

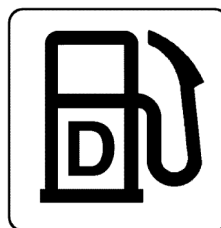


Предупреждающий знак о технике безопасности

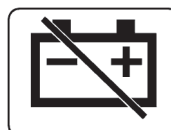


Горячие поверхности в отсеке двигателя. Руки должны находиться на безопасном расстоянии от опасной зоны.

Дизельное топливо



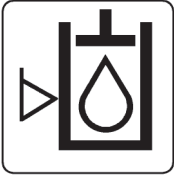
Табличка разъединителя аккумулятора



Прочитайте информацию на табличке с инструкциями по технике безопасности и эксплуатации



Табличка с указанием уровня гидравлического масла



Предупреждающая этикетка — узел со сжатой пружиной



Табличка ручного тормоза



Табличка точки крепления

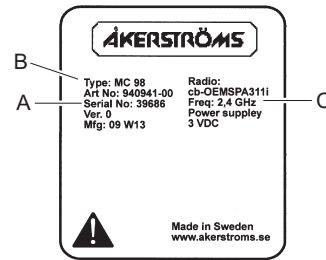


Табличка с указанием на необходимость использования средств защиты органов слуха



Табличка показаний данных

Идентификационная табличка на передатчике расположена за аккумулятором.



- A. Серийный номер
- B. Обозначение модели
- C. Диапазон частот

Транспортировка

Подъем устройства

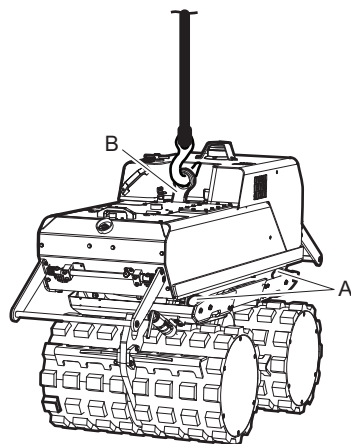
▲ ОСТОРОЖНО Опасности, связанные с подъемом машины

Не поднимайте устройство, не убедившись, что оно не имеет повреждений. Поврежденное устройство может развалиться, причинив тяжелую травму.

- ▶ Убедитесь, что номинальные характеристики всего оборудования соответствуют действующим правилам.
- ▶ Запрещается буксировка машины.
- ▶ Допускается только перемещение машины.
- ▶ Запрещается проходить и стоять под подвешенной машиной.
- ▶ Поднимать машину только за крюк на раме.
- ▶ Запрещается поднимать машину за подъемную проушину на двигателе.
- ▶ Убедиться, что амортизаторы, предохранительные ремни и защитная рама правильно установлены и не повреждены.
- ▶ Информация о массе указана на паспортной табличке машины.

Подъем устройства

- ◆ Перед подъемом машины необходимо проверить правильность крепления и целостность амортизаторов (B) и подъемного узла (A) защитной рамы.
- ◆ Для подъема машины использовать только подъемный узел (A) защитной рамы.



Транспортировка в закрепленном состоянии

▲ ОСТОРОЖНО Риски, связанные с транспортировкой

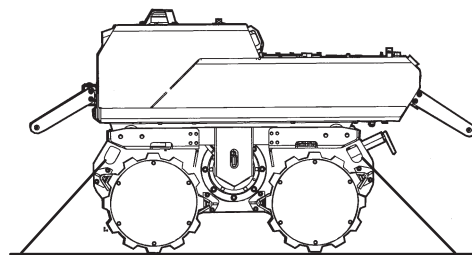
В течение всего процесса транспортировки машина должна быть надежно закреплена ремнями. В противном случае она может привести к травмам.

- ▶ Для крепления машины использовать передние и задние транспортировочные точки крепления.
- ▶ Задействовать стояночный тормоз.

Транспортировка в закрепленном состоянии

Закрепляйте устройство при любой транспортировке.

- ◆ Для крепления машины использовать передние и задние транспортировочные точки крепления.
- ◆ Передатчик должен устанавливаться под заднюю крышку в режиме транспортировки.



- ◆ Максимальная сила зажима на один фиксатор составляет 40 кН (8992 фунтов-силы).

Установка

Топливо

Заправка

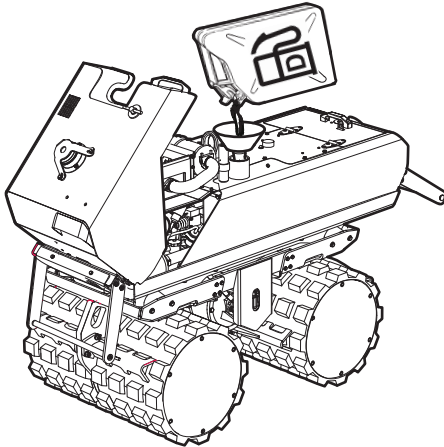
▲ ОСТОРОЖНО Риски, связанные с топливом

Топливо легко воспламеняется, а его пары могут взорваться от любой искры, что может привести к травме или смерти.

- ▶ Топливо не должно попадать на кожу.
- ▶ Запрещается снимать крышку топливозаливной горловины и заливать топливо в топливный бак при горячей машине.
- ▶ Во время заправки топливом, работы или обслуживания машины нельзя курить.
- ▶ Обращаться с топливом следует аккуратно, не допуская его проливания. Если же топливо все-таки прольется на машину, его необходимо полностью вытереть.

Порядок заправки

1. Остановить двигатель и дождаться его остывания.
2. Плавно, чтобы сначала стравить любое избыточное давление, отвернуть крышку топливозаливной горловины.
3. Заполните топливный бак до нижнего края наливной трубки.



4. Не переполнять бак. Из-за движения топлива в баке оно может находиться выше крышки бака, что может привести к утечке топлива при открытой крышке топливного бака. Чтобы этого избежать, рекомендуется открывать крышку бака, только если машина находится на земле, а крышка бака расположена в верхней точке топливного бака.

Работа

▲ ОСТОРОЖНО Опасность работающего двигателя

Вибрации двигателя могут привести к изменению обрабатываемого материала, из-за чего устройство может начать двигаться и стать причиной травмы.

- ▶ Никогда не покидайте устройство, двигатель которого работает.
- ▶ Необходимо, чтобы устройство эксплуатировал только персонал, получивший на это разрешение.
- ▶ Никогда не давайте передатчик кому-либо, кто не полностью знаком с машиной, управлением ей и правилами техники безопасности.

▲ ОСТОРОЖНО Опасность передатчика

Если оператор не полностью ознакомлен с системой управления при работе с машиной, то это может привести к внезапным и неожиданным движениям машины, что может повлечь за собой травмы.

- ▶ Внимательно читайте данные инструкции по технике безопасности и эксплуатации перед тем, как начать работу с машиной.
- ▶ К работе с машиной допускается только обученный персонал, ознакомленный с системой управления.

УВЕДОМЛЕНИЕ При эксплуатации устройства следуйте инструкциям, приведенным в настоящем руководстве; никогда не сидите и не стойте на работающем устройстве.

УВЕДОМЛЕНИЕ Не работайте с машиной с расстояния больше, чем 20 метров (22 ярда). Всегда держите место работы и машину под хорошим присмотром.

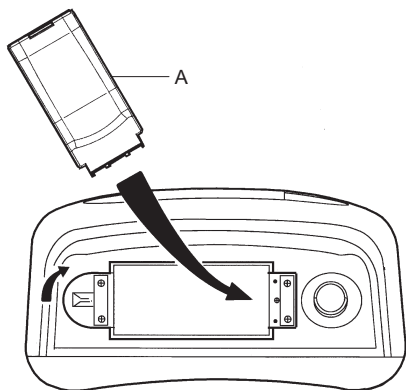
УВЕДОМЛЕНИЕ Всегда указывайте серийный номер при отправке запросов по аппаратуре управления.

Передатчик

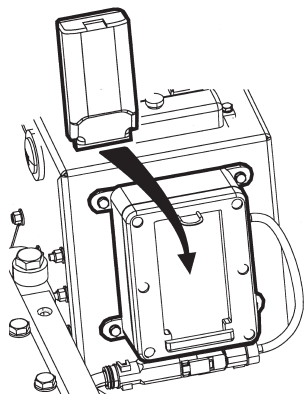
Серийный номер и код адреса передатчика и приемника должны совпадать. Если используется другой передатчик, то он должен быть закодирован так, чтобы код адреса совпадал с приемником. См. дополнительную информацию в разделе «Функция сопряжения». Кодирование должно осуществляться уполномоченным обслуживающим персоналом.

Радиус действия составляет до 30 метров (33 ярдов), с поправкой на окружающую среду и присутствие радиопомех.

- ◆ Вместе с машиной в комплект поставки входят два никель-металл-гидридных аккумулятора 1500 мАч. Запасной аккумулятор может заряжаться в зарядном устройстве аккумулятора во время работы.
- ◆ Вставьте аккумулятор (А) в разъем передатчика так, чтобы он встал в положение фиксации. Чтобы вынуть аккумулятор, поверните замок на передатчике.



- ◆ Время работы полностью заряженного аккумулятора составляет примерно 15 часов. Передатчик оснащен желтым светодиодом, который загорается на 10 секунд, если необходимо зарядить аккумулятор. В данном режиме аккумулятор может использоваться еще 15 минут. Смените аккумулятор и убедитесь, что разъем и контактные поверхности чисты.
- ◆ Запасной аккумулятор может заряжаться в приемнике на машине во время работы. Зарядное устройство аккумулятора находится перед распределительным ящиком, под задним люком для технического обслуживания. Перед зарядкой аккумулятора убедитесь, что контактные поверхности зарядного устройство и аккумулятора сухие и чистые.



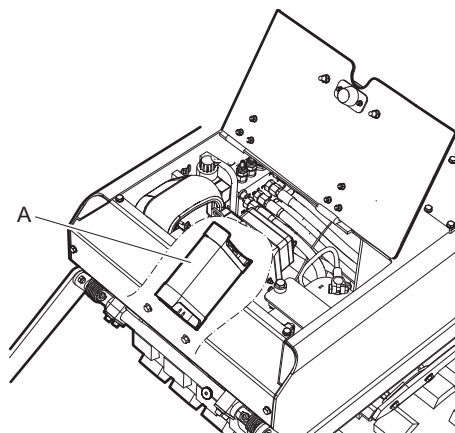
- ◆ Радиосвязь прерывается, если аккумулятор снят с передатчика.

- ◆ Передатчик может использоваться без аккумулятора, если он подключен к машине через входящий в комплект поставки кабель.
- ◆ Если передатчик не используется, то аккумулятору каждые четыре недели требуется непрерывная подзарядка. Снимите аккумулятор, если передатчик не используется в течение длительного времени.

Индикаторный светодиод	Состояние
Постоянный желтый свет в течение 10 секунд.	Аккумулятор разряжен.
Мигающий желтый свет.	Низкий заряд аккумулятора.
Зеленый и красный свет.	Джойстик в неправильном положении при запуске машины.
Быстро мигающий зеленый свет.	Нет подсоединения.
Медленно мигающий зеленый свет.	Нормальный режим работы.
Постоянный красный свет в течение 10 секунд.	Внутренняя неисправность, передатчик.

Приемник

Приемник (А) установлен в распределительном ящике под задним люком для технического обслуживания.



В качестве индикатора радио или общего назначения используется светодиод, помеченный как RX.

Показание индикатора RX	Состояние
Непрерывно горящий зеленый свет.	Нет подсоединения.
Быстро мигающий зеленый свет.	Приемник подсоединен. Реле безопасности (RCSS) ВКЛ.
Медленно мигающий зеленый свет.	Приемник подсоединен. Реле безопасности (RCSS) ВЫКЛ.
Непрерывно горящий красный свет.	Внутренняя неисправность, RX (приемник).
Быстро мигающий красный свет.	Внутренняя неисправность, TX (передатчик).

Функция сопряжения

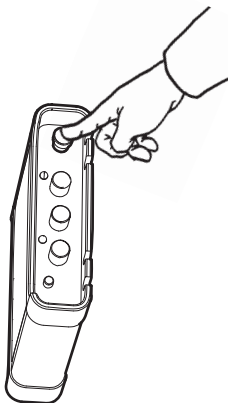
Приемник и передатчик оснащены функцией сопряжения, что позволяет связывать передатчик с приемником. Так как для связи используется Bluetooth, клиент Bluetooth в передатчике связывается с сервером Bluetooth в приемнике.

Видимые снаружи индикаторы на приемнике показывают, когда приемник находится в режиме сопряжения и что передатчик был успешно связан с приемником.

Выполнение сопряжения может занять до 30 секунд. Время поиска ограничено 30 секундами.

Как установить приемник в режим сопряжения:

1. Вставить и повернуть разъединитель аккумулятора в положение фиксации.
2. Включить режим сопряжения путем нажатия черной кнопки на приемнике.

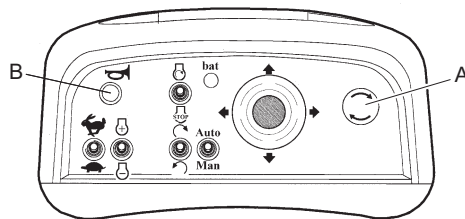


Событие	Показание индикатора приемника RX
В режиме сопряжения	Зеленый и желтый 50/50 мс
Сопряжен	Постоянный зеленый.

Как установить передатчик в режим сопряжения:

3. Сдвинуть и удерживать джойстик вне центрального положения.
4. Запустить передатчик, отпустив кнопку пуска/остановки (A).

5. Нажать кнопку клаксона (B) на по крайней мере 5 секунд. Сопряжение указывается на светодиоде и дисплее.



6. Отпустить джойстик.

Событие	Показание индикаторного светодиода передатчика
В режиме сопряжения	Зеленый и желтый 50/50 мс
Сопряжен	Постоянный зеленый.

После успешного сопряжения перезапустить передатчик. Перезапустить приемник, нажав на ручку остановки.

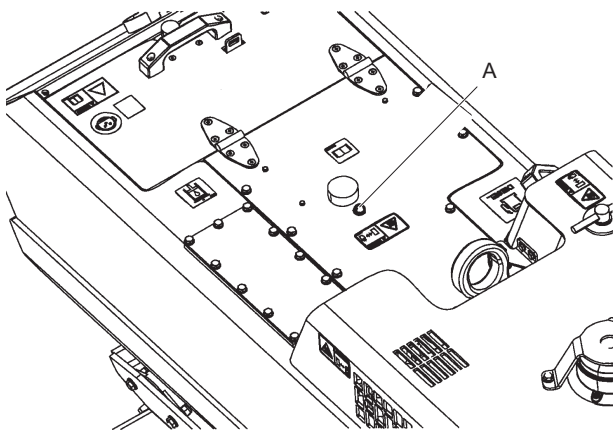
Событие	Информация на дисплее передатчика
Сопряжение	
Сопряжение	Информация о сопряжении Сопряжение RX-TX...
Сопряжение готово	Информация о сопряжении Сопряжение RX-TX – связь ОК Сопряжение готово! Перезапустить систему
Bluetooth	
Bluetooth подключен	Информация о сопряжении Сопряжение RX-TX – связь ОК
Ошибка Bluetooth	Информация о сопряжении Сопряжение RX-TX – ОШИБКА связи Сопряжение не выполнено! Перезапустить систему

Истечение срока ожидания связи

Сопряжение не выполнено	Информация о сопряжении Сопряжение RX-TX... Сопряжение не выполнено! Перезапустить систему
Сопряжение не выполнено	Информация о сопряжении Сопряжение RX-TX – связь ОК Сопряжение не выполнено! Перезапустить систему

Антенна

Антенна (A) установлена на машине за задним люком для технического обслуживания.

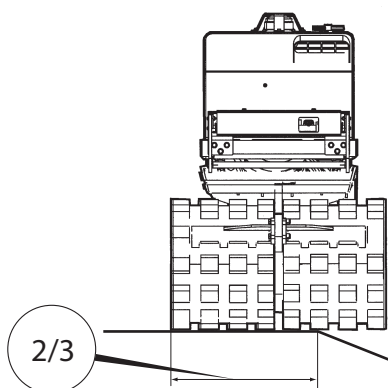


Работа на краях выемок

▲ ОСТОРОЖНО Опасности при работе на краях выемок

При работе вдоль краев выемок необходимо, чтобы не менее $\frac{2}{3}$ устройства находилось на поверхности, имеющей полную несущую способность, т.к. в противном случае устройство может опрокинуться.

- ▶ Выключайте двигатель перед подъемом устройства.



Эксплуатация на уклонах

▲ ОСТОРОЖНО Риски, связанные с уклонами

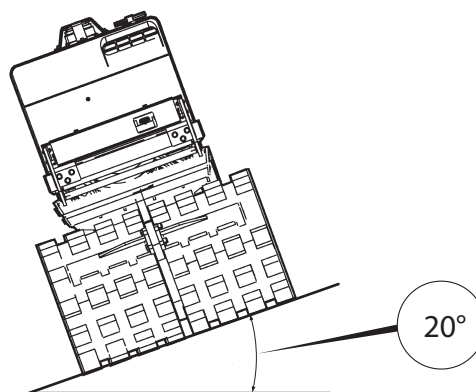
Во время эксплуатации зафиксировать машину так, чтобы она не могла упасть, если установлена на уклоне. Падение может привести к серьезным несчастным случаям и стать причиной травм.

- ▶ Весь рабочий персонал на рабочем участке должен всегда находиться выше по склону, чем машина.
- ▶ Машина на уклонах должна эксплуатироваться параллельно линии уклона, а не перпендикулярно ей.
- ▶ При эксплуатации машины запрещается выходить за пределы максимального рекомендованного угла уклона. Следуйте рекомендациям.

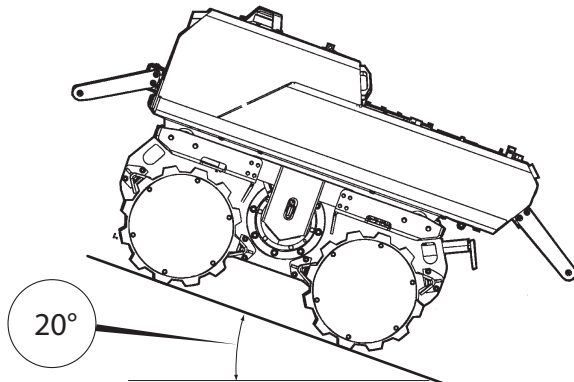
УВЕДОМЛЕНИЕ Необходимо помнить, что рыхлый грунт, вибрация и скорость перемещения могут стать причиной опрокидывания машины даже при меньшем угле уклона, чем указан здесь.

Эксплуатация на уклонах

- ◆ Всегда обеспечивать безопасность на рабочем участке. Влажный и рыхлый грунт снижает маневренность, особенно, на наклонных участках. Всегда соблюдать особую осторожность на уклонах и неровной местности.
- ◆ Запрещается работать на уклонах, превышающих возможности машины. Максимальный уклон для работы машины составляет 20° (в зависимости от состояния грунта).



- ◆ Угол наклона измеряют на твердой ровной поверхности, когда машина находится в неподвижном состоянии. Вибрация должна быть выключена, а все баки – заполнены.

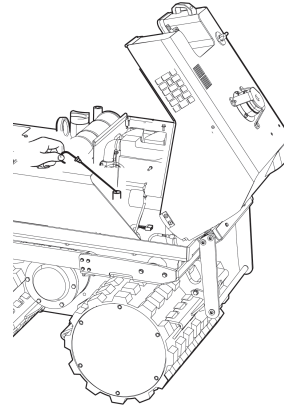


Пуск и останов

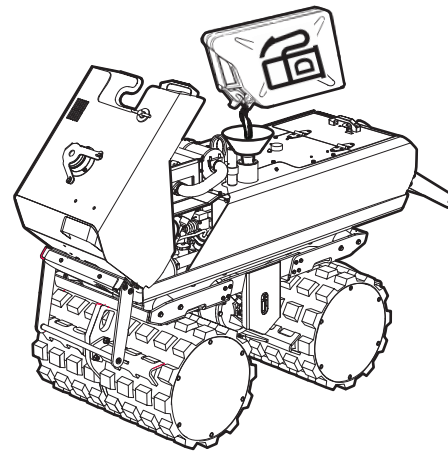
Перед началом работы, Hatz

Следуйте общим мерам предосторожности, указанным в сопровождающей документации машины. Рекомендуется внимательно изучить руководство по эксплуатации двигателя, поставляемое в комплекте с машиной. Проверьте выполнение всего предписанного технического обслуживания.

1. Проверьте уровень моторного масла.



2. Залить топливо в топливный бак.



3. Проверить работоспособность всех органов управления.
4. Убедиться в отсутствии следов подтекания масла, проверить затяжку всех болтовых соединений.

▲ ОСТОРОЖНО Риски, связанные с внезапным движением машины

Во время процедуры запуска, когда подключена гидравлическая система, машина может двигаться в любом направлении. Если машина двигается, ее движения могут быть внезапными и привести к травмам.

- ▶ Во время работы ноги оператора должны находиться вдали от машины.
- ▶ Необходимо всегда следить за выполняемыми операциями.

УВЕДОМЛЕНИЕ Всегда держите передатчик в надежном месте, чтобы предотвратить несанкционированный запуск машины.

УВЕДОМЛЕНИЕ Любое использование пускового газа может сократить срок службы двигателя. Не использовать пусковой газ.

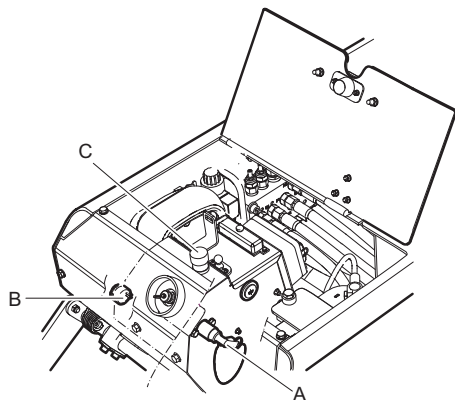
УВЕДОМЛЕНИЕ В процессе эксплуатации могут возникать утечки масла, а также могут расшатываться болтовые соединения. Это может привести к выходу двигателя из строя.

УВЕДОМЛЕНИЕ Если двигатель не запустился, подождите 3 секунды прежде чем попробовать заново. Если стартерный мотор задействован на более, чем 20 секунд, то включается 8-секундная задержка.

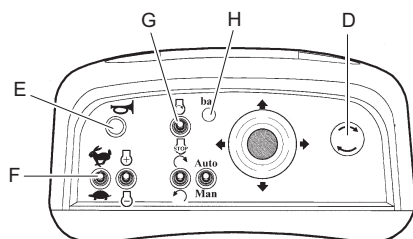
УВЕДОМЛЕНИЕ Если индикатор зарядки и символ давления масла не погасли, машину следует отключить. Перед повторным запуском машины уполномоченный обслуживающий персонал должен выполнить поиск и устранение неисправностей.

Пуск двигателя, Hatz

1. Открыть задний люк для технического обслуживания и взять передатчик. Вставить и повернуть разъединитель аккумулятора (A) в положение фиксации. Зуммер (B) зазвучит при включении питания. Зуммер выключится после запуска двигателя.



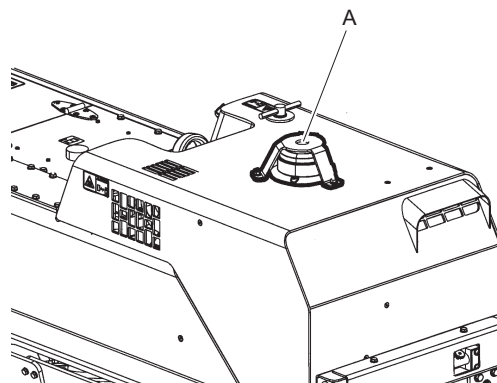
2. Закрыть технический люк и вытянуть аварийную ручку (C) на машине.
3. Отпустить кнопку пуска/остановки (D) на передатчике. Светодиод начнет медленно мигать зеленым светом во время нормальной работы.



4. Зажать кнопку клаксона (E) до тех пор, пока между передатчиком и приемником не установится связь.

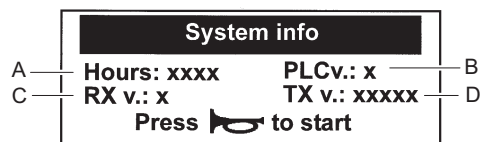
5. Установить переключатель скорости двигателя (F) на «низкую».
6. Запустить двигатель переключателем (G), отпустить после запуска двигателя.
7. Проверить состояние аккумулятора. Предупредительный индикатор низкого заряда аккумулятора (H) не должен гореть. Всегда держите наготове запасной, полностью заряженный аккумулятор.
8. Проверить давление масла.

Мигающий предупредительный индикатор (A) на капоте включается, если задействованы съемник аккумулятора и аварийная остановка.




Информация о системе

После включения передатчика, на дисплей будут выведены следующие данные:

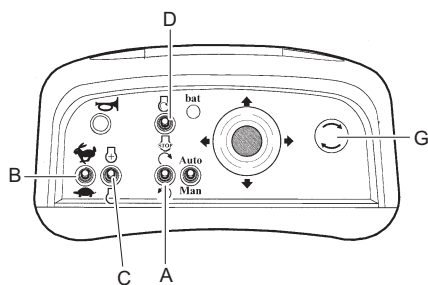


- A. Нарботка двигателя в часах.
- B. Версия программного обеспечения ЭБУ (электронного блока управления) машины.
- C. Версия программного обеспечения радиоприемника.
- D. Версия программного обеспечения радиопередатчика.

Символ	Описание
	Между передатчиком и приемником налажена радиосвязь.
	Предупреждение, зарядка.
	Предупреждение, низкий уровень масла.
	Коды неисправностей: 05: задействован переключатель наклона. Передний переключатель расположен за двигателем на правой стороне машины. Задний переключатель находится на левой стороне машины. 06: задействован задний контактный датчик. 07: задействован передний контактный датчик.
	Между передатчиком и приемником потеряна радиосвязь.
	Передатчик подключен через кабель.

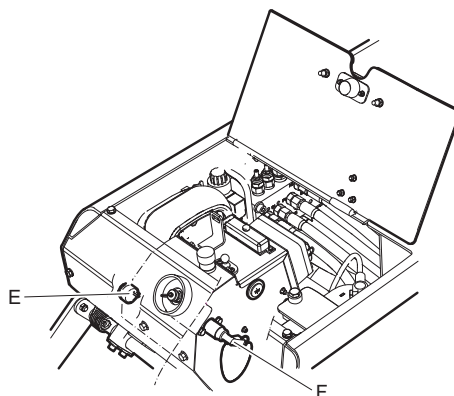
Остановка двигателя, Hatz

1. Установить переключатель вибрации (A) в нейтральное положение.



2. Установить переключатель скорости (B) на «низкую» («черепаший ход»).
3. Установить переключатель скорости двигателя (C) на «низкую».
4. Дать двигателю поработать на холостом ходу в течение нескольких минут.

5. Сдвинуть переключатель пуска/остановки (D) назад. При остановке двигателя сработает зуммер (E).



6. Открыть задний люк для технического обслуживания и повернуть разъединитель аккумулятора (F) назад, чтобы выключить зуммер.
7. Выключить передатчик кнопкой пуска/остановки (G), после чего зеленый индикаторный светодиод выключится.
8. Установите передатчик в положение для транспортировки в машине или уберите в безопасное место.

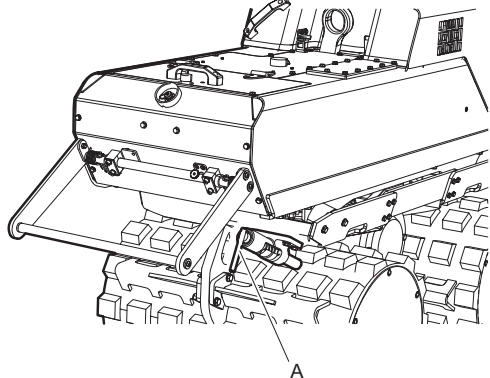
УВЕДОМЛЕНИЕ После нажатия ручки аварийной остановки машина немедленно остановится. Следите за тем, чтобы аварийная остановка всегда был в рабочем состоянии.

УВЕДОМЛЕНИЕ Машина немедленно остановится, если джойстик отпущен. Следите за тем, чтобы джойстик был в рабочем состоянии и возвращался в нейтральное положение, если его отпустить.

УВЕДОМЛЕНИЕ Машина немедленно остановится при выключении переключателя вкл./выкл. на передатчике.

Ручной тормоз

- ◆ Чтобы отпустить ручной тормоз (А), вытяните его и поверните по часовой стрелке в положение фиксации.



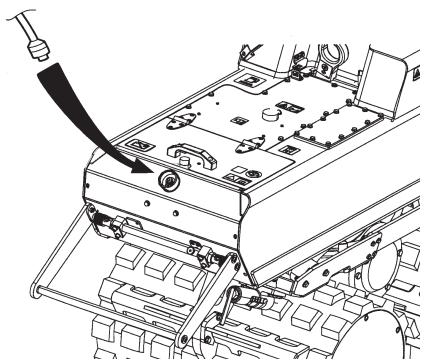
- ◆ Чтобы задействовать ручной тормоз, поверните его против часовой стрелки и втолкните внутрь.

Управление по кабелю

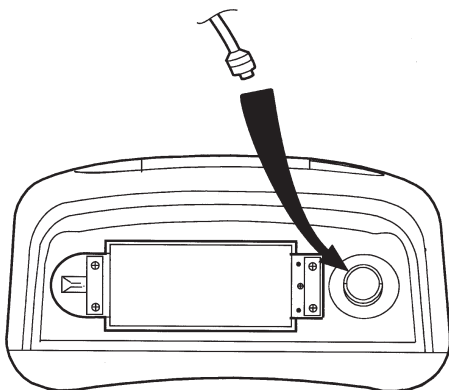
УВЕДОМЛЕНИЕ Перед подсоединением кабеля разъем должен быть очищен. Поврежденные соединители должны быть заменены квалифицированным персоналом.

Машина может управлять по кабелю.

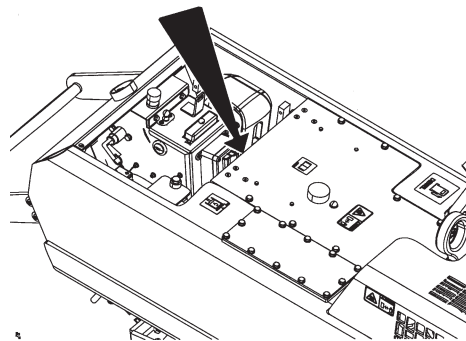
- ◆ Подсоедините кабель к машине.



- ◆ Подсоедините кабель к передатчику.



- ◆ Машина готова к использованию. Для пуска/остановки работы выполняйте те же действия, что и при радиоуправлении.
- ◆ При использовании управления по кабелю аккумулятор в передатчике не нужен. Передатчик получает питание по кабелю.
- ◆ Храните кабель в кармане под центральным люком, когда он не используется.

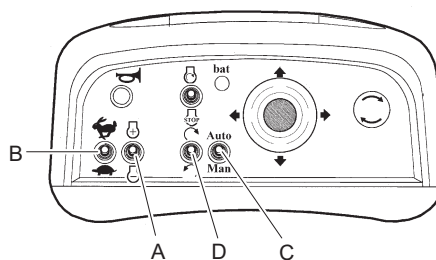


Работа

УВЕДОМЛЕНИЕ Положение вибрации запрещается использовать при работающем на холостом ходу двигателе.

Работа

При использовании вибрации машина всегда должна работать на самых высоких оборотах двигателя, при этом переключатель оборотов двигателя (А) должен быть в положении +. Переключатель скоростей (В) должен быть в положении для низкой скорости.



Работа с автоматической вибрацией



Установите переключатель режима вибрации (С) в положение AUTO. Вибрация включается при использовании джойстика и работе машины на низкой скорости. Для наилучшей силы тяги направление вибрации автоматически меняется, когда машина движется вперед или назад.

Работа с ручной вибрацией

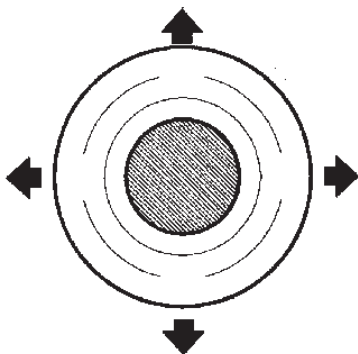
Установите переключатель режима вибрации (С) в положение MAN.

Изначально переключатель скорости двигателя (D) находится в нейтральном положении.

Когда скорость двигателя (D) устанавливается на низкую, автоматическая вибрация прекращается. Переключатель вибрации (C) должен быть установлен в среднее положение при возврате к высокой скорости, чтобы автоматическая вибрация возобновилась.

Положение переключателя режима вибрации	
	Вибрация по часовой стрелке.
	Вибрация против часовой стрелки.

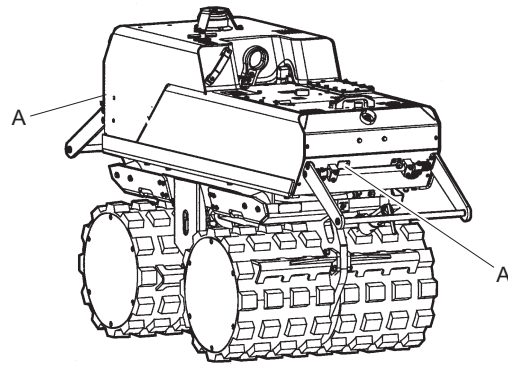
Управление



- ◆ **Движение вперед:**
Сдвиньте джойстик вперед.
- ◆ **Движение назад:**
Сдвиньте джойстик назад.
- ◆ **Работа справа:**
Сдвиньте джойстик вправо.
- ◆ **Работа слева:**
Сдвиньте джойстик влево.
- ◆ **Остановка машины и вибратора:**
Отпустите джойстик, чтобы остановить вибратор, после чего машина остановится.

Контактный датчик

На машине установлены два контактных датчика (A). Если какой-либо из них задействован во время работы, то работа в данном направлении нельзя. Возможно направить машину в противоположном направлении до тех пор, пока состояние контактного датчика не сбросится.



Если машина застряла в траншее

УВЕДОМЛЕНИЕ Данный режим работы должен использоваться только в том случае, если машина застряла в траншее.

Чтобы привести машину в действие, когда задействованы оба контактных датчика, нажмите и удерживайте кнопку клаксона более, чем на 1 секунду. Удерживайте кнопку при работе с джойстиком.

Перерыв в работе

- ◆ На время перерывов в работе устройство необходимо останавливать.
- ◆ Во время перерывов в работе обязательно убирайте передатчик, чтобы предотвратить несанкционированный запуск.

Парковка

Парковать машину только на ровной поверхности. Перед тем, как покинуть машину:

- ◆ Выключите двигатель и передатчик.
- ◆ Задействовать стояночный тормоз.
- ◆ Держите передатчик в надежном месте, чтобы предотвратить несанкционированный запуск машины.

Техническое обслуживание

▲ ОСТОРОЖНО Опасность ожога

Во время технического обслуживания существует риск обжечься горячим моторным маслом.

- ▶ Всегда дожидайтесь, пока двигатель остынет, прежде чем начинать техническое обслуживание.

Главным требованием для длительной надежной и эффективной работы устройства является его регулярное обслуживание. Строго соблюдайте все инструкции по обслуживанию.

- ◆ Перед началом техобслуживания машины следует очистить ее во избежание воздействия опасных веществ. См. «опасности пыли и дыма».
- ◆ Следует использовать только разрешенные запчасти. Любой ущерб или выход из строя, вызванный использованием неразрешенных деталей, не покрывается гарантией производителя.
- ◆ При очистке механических деталей при помощи растворителя необходимо соблюдать требования по гигиене и технике безопасности и убедиться в достаточной вентиляции.
- ◆ Крупный ремонт оборудования необходимо проводить в ближайшем авторизованном сервисном центре.
- ◆ После каждого ремонта необходимо убедиться в том, что уровень вибрации устройства остается нормальным. Если нет, обратитесь в ближайший авторизованный сервисный центр.

Зарядка аккумулятора

Использовать зарядное устройство для аккумулятора со стабилизатором напряжения (постоянным напряжением). Рекомендуется использовать переключаемое двухступенчатое зарядное устройство с постоянным напряжением. Двухступенчатое зарядное устройство автоматически уменьшает напряжение зарядки (14,4 В) до напряжения компенсационной зарядки (13,3 В), когда аккумулятор полностью заряжен.

Хранение и компенсационная зарядка аккумулятора

Не оставлять машину с разряженным аккумулятором. Разряженный аккумулятор замерзает при температуре приблизительно -7°C (19°F). Полностью заряженный аккумулятор замерзает при температуре приблизительно -67°C (-89°F). Если аккумулятор не будет использоваться продолжительное время, то перед помещением на хранение его необходимо полностью зарядить.

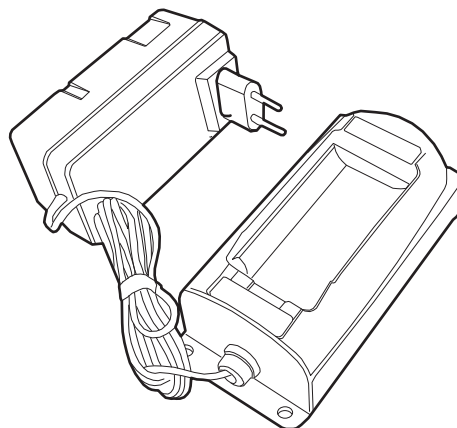
Компенсационная зарядка обычно не требуется в период от 6 до 8 месяцев. Если аккумулятор долгое время не использовался, то перед использованием его необходимо полностью зарядить. Рекомендуется выполнять компенсационную зарядку два раза в сезон (особенно зимой).

Настольное зарядное устройство

▲ ОСТОРОЖНО Взрыв

Если аккумулятор заряжается во влажном помещении при высокой температуре, то он может взорваться.

- ▶ Используйте зарядное устройство только в сухом помещении при температурах диапазона $-25 - 70^{\circ}\text{C}$ ($-13 - 158^{\circ}\text{F}$).



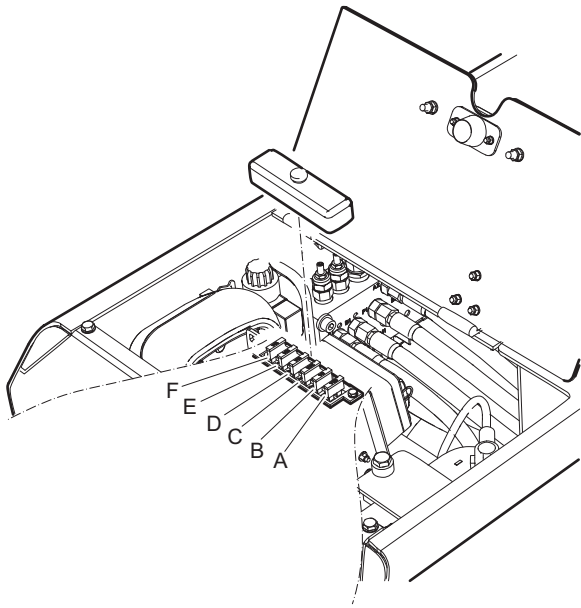
- ◆ Настольное зарядное устройство работает в пределах диапазона напряжения 100 -240 В.
- ◆ Настольное зарядное устройство поставляется с переходником, который подходит к большинству розеток.

Непрерывно горящий желтый свет означает, что зарядное устройство готово к работе. Установите аккумулятор в зарядное устройство. Зарядное устройство проверит аккумулятор, что займет 10 секунд. Если аккумулятор принят, то начнется зарядка. Полная зарядка занимает 2,5 часа при нормальной температуре. Аккумулятор не будет поврежден, если его оставить в зарядном устройстве с полным зарядом.

Вынув аккумулятор из зарядного устройства, подождите пока индикаторный светодиод не станет желтым, прежде чем вставить новый аккумулятор.

Светодиодный индикатор	Состояния аккумулятора
Желтый	Проверка аккумулятора
Оранжевый	Быстрая зарядка
Зеленый с желтыми вспышками	Полная зарядка
Зеленый	Непрерывная подзарядка
Попеременный оранжевый и зеленый	Ошибка

Предохранители



- A. Главный предохранитель, 30 А
- B. Радиоприемник + электронный блок управления, 5 А
- C. Зарядное устройство аккумулятора, 20 А
- D. Проблесковый маячок, 10 А
- E. Датчики наклона, 10 А
- F. Розетка 12 В, 10 А

Каждые 10 часов работы (ежедневно)

Перед выполнением любых работ по техническому обслуживанию отключить машину.

- ◆ Осмотреть машину перед запуском. Осмотреть машину целиком, чтобы убедиться в отсутствии утечек и прочих неисправностей.
- ◆ Осмотреть землю под машиной. Утечки легче обнаружить на земле, чем на самой машине.

Для сохранения заявленного уровня вибрации машины необходимо выполнять следующие проверки.

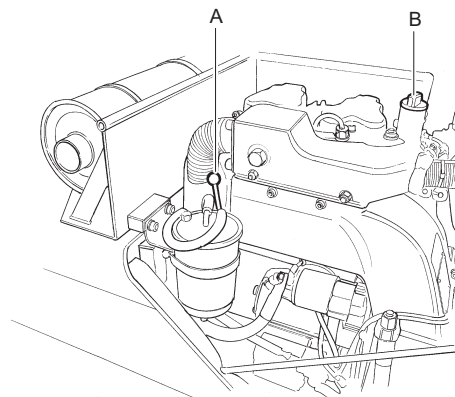
Техническое обслуживание:

- ◆ Проверить и долить масло двигателя. Подробная информация приведена в руководстве по эксплуатации двигателя.
- ◆ Проверить и долить топливо.
- ◆ Проверьте, нет ли утечек масла.

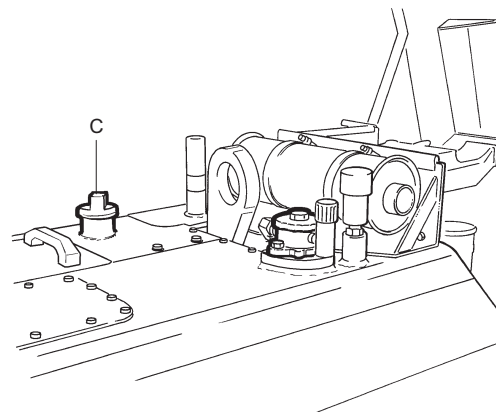
- ◆ Проверить клапан пылеуловителя воздушного фильтра.
- ◆ Очистить и установить на место воздушный фильтр.
- ◆ Проверьте уровень гидравлического масла.
- ◆ Проверить регулировку лопастей.
- ◆ Проверить затяжку всех гаек и болтов.
- ◆ Проверить функционирование передатчика и приемника.
- ◆ Очистите машину.

Проверка двигателя, Hatz

- ◆ Остановить двигатель и подождать несколько минут. Машина должна находиться в горизонтальном положении.
- ◆ Проверить уровень масла измерительным щупом (A). При необходимости долить масло (B) до верхней отметки.



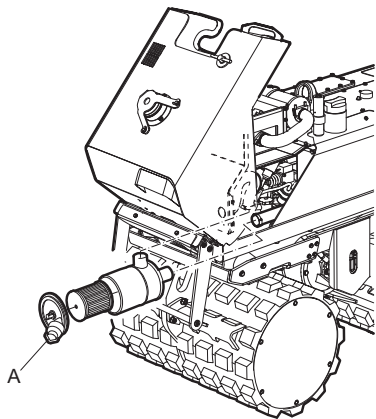
- ◆ Проверить уровень топлива (C).



- ◆ Проверьте, нет ли утечек масла из двигателя.

Очистка клапана пылеуловителя

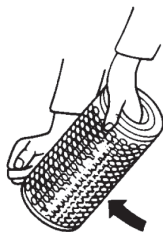
- ◆ Проверить воздухозаборник. При необходимости очистить
- ◆ Проверить свободу потока в клапане пылеуловителя (A). Удалить засорение, сжав с обеих сторон. Проверить подсоединенные шланги и хомуты.



Подробная информация приведена в руководстве по эксплуатации двигателя.

Очистка воздушного фильтра.

- ◆ Постучите фильтром о ладонь, пока из него не выйдет вся пыль. Не стучите патроном фильтра о твердые предметы.

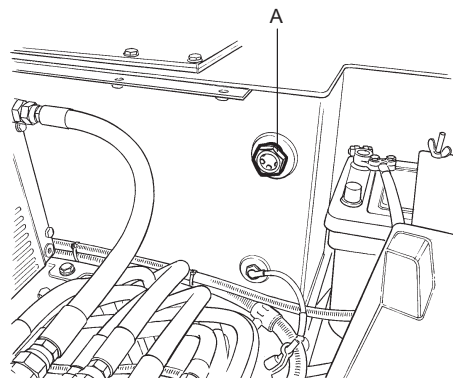


- ◆ Фильтр нужно заменить, если он влажный или масляный.

Подробная информация приведена в руководстве по эксплуатации двигателя.

Проверка уровня гидравлического масла.

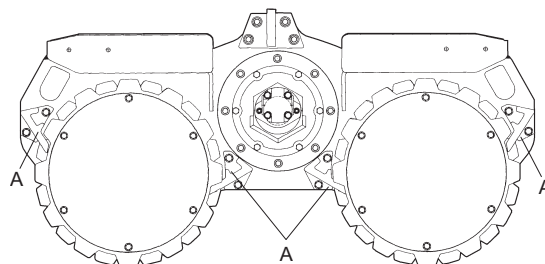
- ◆ Протереть датчик уровня масла (A).



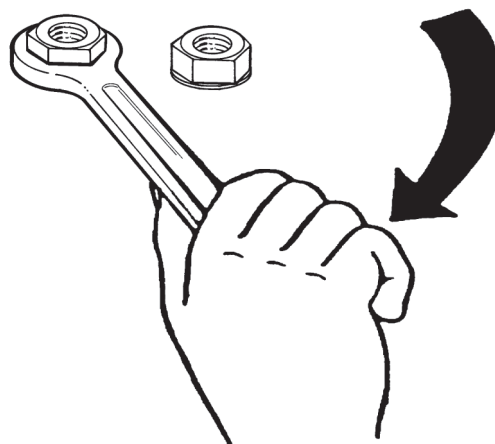
- ◆ Убедиться, что уровень находится в центре датчика. Долить масла по мере необходимости.
- ◆ Проверить наличие утечек, если уровень упал.

Скрепки, проверка и регулировка

- ◆ Убедиться, что лезвия лопастей не касаются поверхностей барабанов. При необходимости отрегулировать винтами (A) зазор до 3 - 5 мм (0,12 - 0,2 дюйма).



Проверка болтовых соединений



Проверить затяжку винтов, болтов и гаек и при необходимости затянуть их.

УВЕДОМЛЕНИЕ Никогда не направляйте водяную струю прямо на крышку наливной горловины. Это особенно важно, если используется мощное устройство высокого давления.

Чистка машины

- ◆ Не допускается попадание воды непосредственно на электрические компоненты или панель приборов.
- ◆ Крышку топливозаливной горловины следует закрыть полиэтиленовым пакетом и закрепить пакет резиновой лентой (Это необходимо для предупреждения попадания воды через вентиляционное отверстие в крышке топливозаливной горловины. Пренебрежение этим может нарушить эксплуатационную пригодность машины, например, привести к забиванию фильтров.)

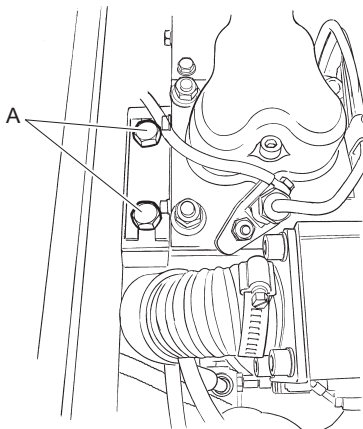
После первых 20 часов работы

Техническое обслуживание:

- ◆ Проверить распорные болты двигателя.
- ◆ Заменить моторное масло и масляный фильтр. Подробная информация приведена в руководстве по эксплуатации двигателя.
- ◆ Проверить и отрегулировать клапанные зазоры двигателя. Подробная информация приведена в руководстве по эксплуатации двигателя.

Проверка распорных болтов двигателя

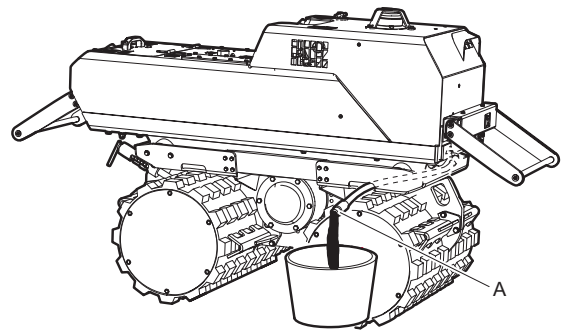
Проверить правильную затяжку распорных болтов двигателя (A).



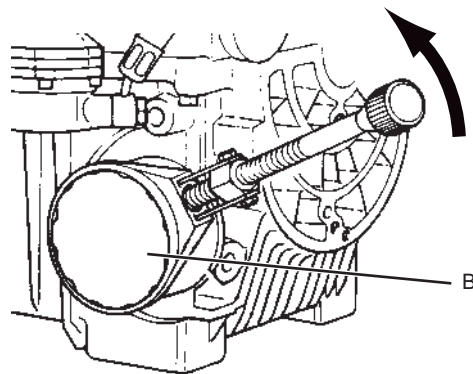
Дизельный двигатель, замена масла и фильтра

Сливать моторное масло только при прогревом двигателя.

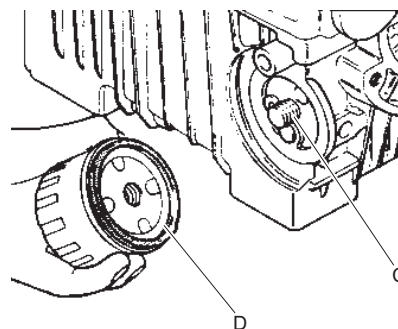
1. Открутить сливную пробку (A) на сливном шланге и слить все масло. Используйте емкость вместимостью хотя бы в 2,5 литра.



2. Установить сливную пробку (A) на место и затянуть.
3. Ослабить масляный фильтр (B) с помощью съемника.



4. Тщательно очистить поверхности (C).



5. Заменить масляный фильтр (D) и затянуть вручную.
6. Заполнить моторным маслом.
7. Запустить двигатель на короткое время, чтобы убедиться в непроницаемости фильтра. Затянуть по мере необходимости.

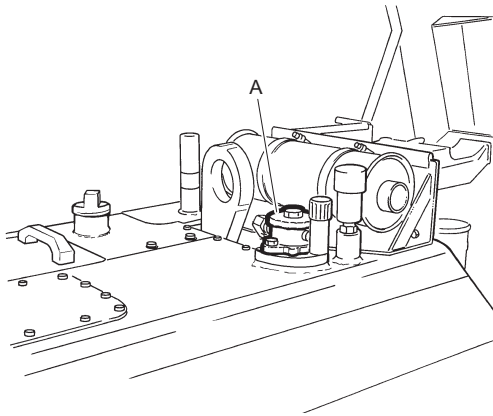
После первых 150 часов работы

Техническое обслуживание:

- ◆ Заменить фильтр гидравлического масла.

Гидравлическая система, замена масляного фильтра

1. Очистить область вокруг крышки фильтра и отвернуть крышку (A). Заменить фильтрующий элемент. Элемент подлежит утилизации экологически безопасным способом.



2. Вставить в корпус новый фильтр и проверить уплотнительное кольцо в крышке.
3. Затянуть крышку и убедиться в отсутствии утечек.

Каждые 250 часов эксплуатации (ежемесячно)

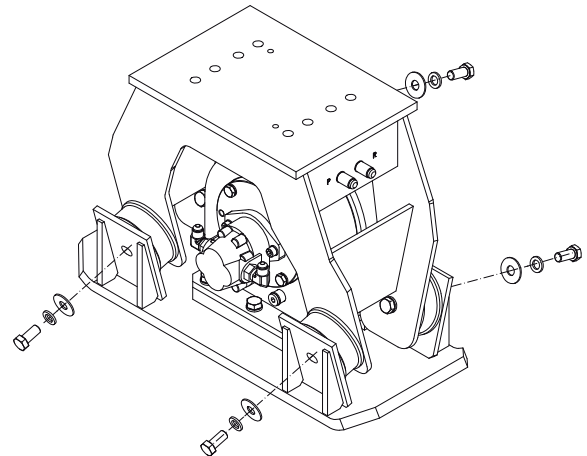
Техническое обслуживание:

- ◆ Заменить фильтр гидравлического масла.
- ◆ Заменить топливный фильтр.
- ◆ Заменить воздушный фильтр.
- ◆ Проверить амортизаторы.
- ◆ Слить топливо из топливного фильтра.
- ◆ Проверить соединения аккумулятора.
- ◆ Проверить распорные болты двигателя.
- ◆ Проверить и очистить систему воздушного охлаждения двигателя. Подробная информация приведена в руководстве по эксплуатации двигателя.

- ◆ Заменить моторное масло и масляный фильтр. Подробная информация приведена в руководстве по эксплуатации двигателя.
- ◆ Проверить и отрегулировать клапанные зазоры двигателя. Подробная информация приведена в руководстве по эксплуатации двигателя.

Дизельный двигатель, замена топливного фильтра

1. Интервалы замены топливного фильтра зависят от степени загрязнения топлива.
2. Отсоединить шланги с обеих сторон топливного фильтра (A) и заменить фильтр.

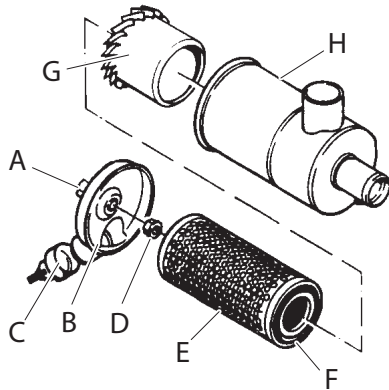


3. Во время установки нового фильтра убедиться, что стрелка на фильтре соответствует направлению потока топлива.

Подробная информация приведена в руководстве по эксплуатации двигателя.

Проверка воздушного фильтра

1. Ослабить барашковую гайку (А) и снять крышку (В) с клапаном пылеуловителя (С).

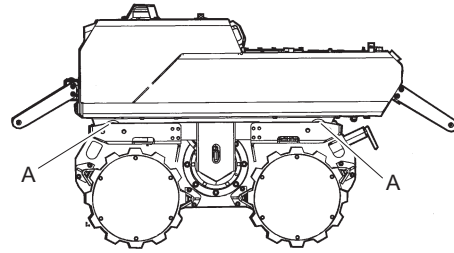


2. Убедиться, что крышка и клапан пылеуловителя не деформированы, не старые и без трещин. Заменить по мере необходимости.
3. Вывернуть гайку с фланцем (D).
4. Аккуратно вынуть патрон фильтра (E). Заменить патрон, если фильтр или уплотнитель (F) повреждены.
5. Вынуть направляющую (G) из корпуса фильтра (H).
6. Очистить все части, кроме патрона фильтра, сжатым воздухом. Не дуть во впуск, ведущий к двигателю.
7. Очистить или заменить патрон.
8. Собрать в порядке, обратном снятию. Проверить уплотнительное кольцо гайки с фланцем (D). Заменить гайку с фланцем, если уплотнительное кольцо отсутствует. Убедиться, что клапан пылеуловителя направлен правильно – вниз.

Подробная информация приведена в руководстве по эксплуатации двигателя.

Проверка амортизаторов

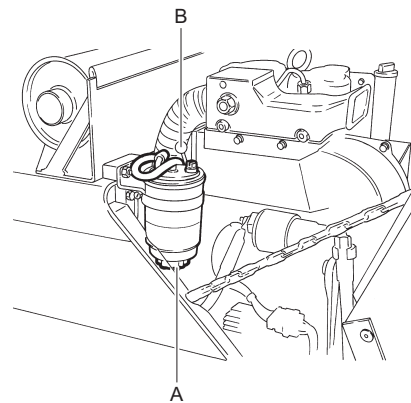
1. Проверить все амортизаторы (А) на наличие трещин или опустошение. С каждой стороны машины находится два амортизатора (А).



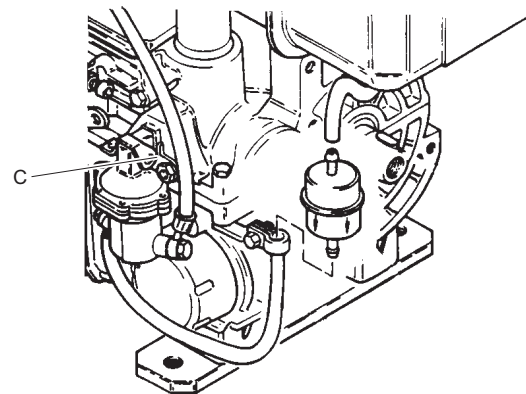
2. Проверить амортизаторы (А) на наличие повреждений.

Слив фильтра влагоотделителя

1. Ослабьте сливную пробку (А).



2. Сливать до тех пор, пока в топливе не останется воды. Собрать полученную жидкость в топливную канистру.
3. Затянуть сливную гайку (А) и ослабить выпускающий болт (В).
4. Работать ручным насосом (С) до тех пор, пока в топливе не останется воздуха. Затянуть выпускающий болт (В).



Проверка соединений аккумулятора

- ◆ Очистить выводы аккумулятора и концевые кабельные муфты и нанести слой смазки (вазелина), не содержащей кислотных веществ.
- ◆ Затянуть соединения аккумулятора.
- ◆ Проверить крепление аккумулятора.

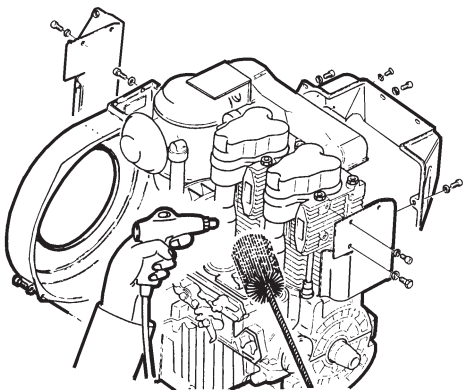
Проверка и очистка системы воздушного охлаждения двигателя

▲ ОСТОРОЖНО Опасность ожога

Во время технического обслуживания существует риск обжечься горячим моторным маслом.

- ▶ Всегда дожидайтесь, пока двигатель остынет, прежде чем начинать техническое обслуживание.

1. Снять все направляющие воздуха.
2. Очистить все направляющие воздуха, а также всю область воздушного охлаждения, включая головки цилиндров, цилиндры и охлаждающие ребра. Продуть сжатым воздухом.
3. Проверить и отрегулировать клапанный зазор двигателя.



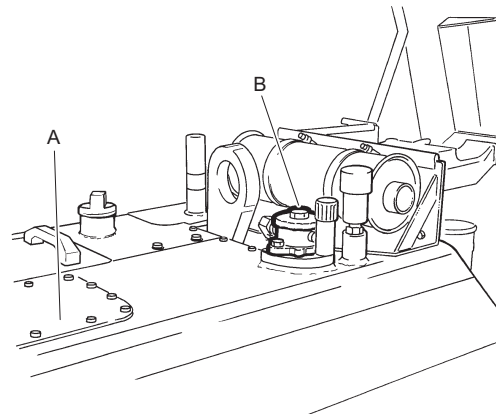
Каждые 500 часов работы (ежегодно)

Техническое обслуживание:

- ◆ Заменить гидравлическое масло и фильтр гидравлического масла.
- ◆ Очистить топливный бак.

Гидравлическая система, замена масла

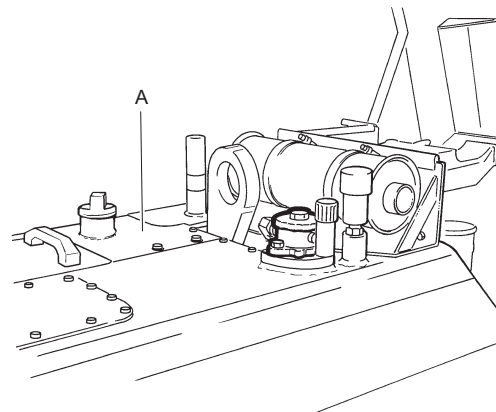
1. Снять крышку бака гидравлического масла (A).



2. Слить масло из бака с помощью сифона.
3. Очистить внутренние поверхности.
4. Сменить фильтрующий элемент (B).
5. Залить гидравлическое масло.
6. Проверить датчик уровня.

Очистка топливного бака

1. Установить емкость вместимостью в по меньшей мере 17 литров под топливным баком (A). Очистить прилегающие поверхности и вынуть сливную пробку.



2. Слить топливо из бака и очистить.
3. Заменить сливную пробку новым уплотнителем.
4. Заполнить бак, проверить на наличие утечек.

Утилизация

Утилизировать старое устройство необходимо так, чтобы можно было повторно использовать максимальный объем материалов и обеспечить как можно более незначительное негативное

воздействие на окружающую среду, соблюдая при этом местное законодательство.

Перед утилизацией устройства, приводимого в действие двигателем внутреннего сгорания, необходимо слить из него все топливо и масло. С остатками масла и топлива необходимо обращаться так, чтобы не причинять вред окружающей среде.

Использованные фильтры, слитое масло и остатки топлива необходимо всегда удалять в отходы с учетом требований охраны окружающей среды.

Хранение

- ◆ Прежде чем поместить машину на хранение необходимо слить топливо из топливного бака.
- ◆ Очистите машину.
- ◆ Очистить воздушный фильтр.
- ◆ Очистить резиновые части от масла и пыли.
- ◆ Накрыть машину и поместить ее на хранение в сухое непыльное место.

Технические характеристики

Характеристики машины

LP 8504	Hatz
Двигатель	
Тип	Hatz 2G40, 2-цилиндровый дизель
Мощность, кВт (л. с.)	12,5 (17,5)
Номинальная частота вращения коленчатого вала, об/мин	2,500
Система охлаждения	Воздушного охлаждения + гидравлический маслоохладитель + вентилятор
Воздушный фильтр	Сухого типа
Система тяги	
Насос	Шестеренного типа
Двигатели	Радиальные поршневые
Клапан давления, МПа (фунты на кв. дюйм)	26,5 (3 844)
Система управления	
Стандартное управление	Радио
Временное управление	Кабель
Тормозная система	
Рабочий тормоз	Гидростатический
Стояночный тормоз	Механический
Производительность	
Рабочая скорость, м/мин (футы/мин)	20,5 (67,3)
Рабочая скорость, м/мин (футы/мин)	39 (128)
Максимальный боковой наклон, ° (%)	20 (36)
Максимальный поперечный наклон, ° (%)	20 (36)
Утрамбовывание	
Частота вибрации, Гц (об/мин)	32 (1 920)
Центробежная сила, кН (фунт-сила)	48 (10 791)
Амплитуда, мм (дюймы)	1,2 (0,04)
Система вибрации	
Насос	Шестеренного типа
Двигатель	Шестеренного типа
Предохранительный клапан, МПа (фунты на кв. дюйм)	15 (2175)
Объемы жидкостей	
Топливный бак, л (кварты)	17,0 (18,0)
Объем масла в картере, л (кварты)	2,5 (2,6)
Гидравлическое масло, л (кварты)	21,0 (22,2)
Эксцентриковый элемент, л (кварты)	0,5 (0,5)
Расход топлива, л/час (qts/h)	3,2 (3,4)
Смазочные материалы	
Моторное масло	Shell Rimula R4 L 15W-40
Масло эксцентрикового элемента	Shell Rimula R4 L 15W-40
Гидравлическое масло	Shell Tellus S3 V68
Топливо	Использовать дизельное топливо, соответствующее стандарту EN 590 или DIN 51601
Электрическая система	
Напряжение аккумуляторной батареи, В	12
Мощность генератора, Ач	50
Предохранители, А	1 x 30, 1 x 40
Генератор, Вт	330
Стартерный мотор, кВт (л. с.)	1,7 (2,3)

Вес

	630 мм (24,8 дюйма)	850 мм (33,5 дюйма)
Чистый вес, кг (lbs)	1 548 (3 413)	1 650 (3 638)
Рабочая масса, EN500, кг (фунты)	1 573 (3 468)	1 675 (3 693)

Радиооборудование

Передатчик	
Рабочее напряжение	Никель-металл-гидридный аккумулятор 1500 мАч. Передатчик может работать без аккумулятора через кабельное управление.
Продолжительность работы	До 15 часов с новым аккумулятором.
Информационный дисплей	Графический, разрешение 128 x 32.
Степень защиты	IP 66.
Рабочая температура, °C (°F)	От -25 (-13) до +85 (185).
Температура хранения, °C (°F)	От -40 (-40) до +85 (185).
Аккумулятор	Вместе с устройством поставляются 2 никель-металл-гидридных аккумулятора.
Приемник	
Рабочее напряжение, В постоянного тока	От 10 до 32
Общее потребление	100 мА, без внешнего зарядания при 12 В постоянного тока.
Процессор	Конструкция ЦП включает в себя 2 устойчивых аварийных выключателя (макс. 2 А). Разработана в соответствии с EN 13849-1 PL e (EN951-1, категория 4).
Рабочая частота, ГГц	BlueTooth, 2,4
Индикатор приемника	Трехцветный светодиод, красный/зеленый/желтый.
Индикатор состояния CAN	Двухцветный светодиод красный/зеленый.
Степень защиты	IP 67
Рабочая температура, °C (°F)	От -25 (-13) до +85 (185).
Температура хранения, °C (°F)	От -40 (-40) до +85 (185).

Заявление о шуме и вибрации

Гарантируемый уровень звуковой мощности **L_w** согласно EN ISO 3744 и Директиве 2000/14/ЕС.

Уровень звукового давления **L_p** согласно EN ISO 11201, EN 500-4.

Значение вибрации определено согласно EN 500-4. См. значения и т. п. в таблице «Данные по шуму и вибрации».

Эти заявляемые характеристики получены в результате лабораторных типовых испытаний в соответствии с указанными директивами или стандартами и подходят для сравнения с заявленными характеристиками других машин, испытанных в соответствии с теми же самыми директивами или стандартами. Эти заявляемые характеристики не подходят для оценки рисков. Значения, полученные на конкретном рабочем месте, могут оказаться более высокими. Фактические значения воздействия и степень риска для здоровья конкретного оператора индивидуальны и зависят от способа выполнения работ, обрабатываемой поверхности, времени воздействия, здоровья оператора и состояния машины.

Мы, компания Construction Tools EOOD, не несем ответственности за последствия использования заявленных характеристик вместо значений, отражающих фактическое воздействие, в анализе рисков на конкретном рабочем месте, над которым у нас нет контроля.

Неправильное использование машины может привести к развитию синдрома дрожания кистей и/или рук. Рекомендации ЕС по предупреждению дрожания кистей и/или рук приведены на веб-сайте <http://www.humanvibration.com/humanvibration/EU/VIBGUIDE.html>

Для раннего обнаружения симптомов, связанных с воздействием вибрации, и предупреждения развития заболеваний мы рекомендуем использовать программу наблюдения за здоровьем, позволяющую своевременно изменить рабочие процедуры.

Шум и вибрация

Тип	Уровень шума			Уровень вибрации	
	Заявленные значения			Заявленные значения	
	Уровень звукового давления	Уровень звуковой мощности		Значения по трем осям координат	
	EN ISO 11201	2000/14/EC		EN500-4:2011	
	L _p на уровне ушей оператора	L _w гарантированное значение в дБ (A) при 1 пВт	L _w измеренное значение в дБ (A) при 1 пВт	Ускорение, м/с ²	допустимое время работы/день
LP 8504	92	106	104	-	-

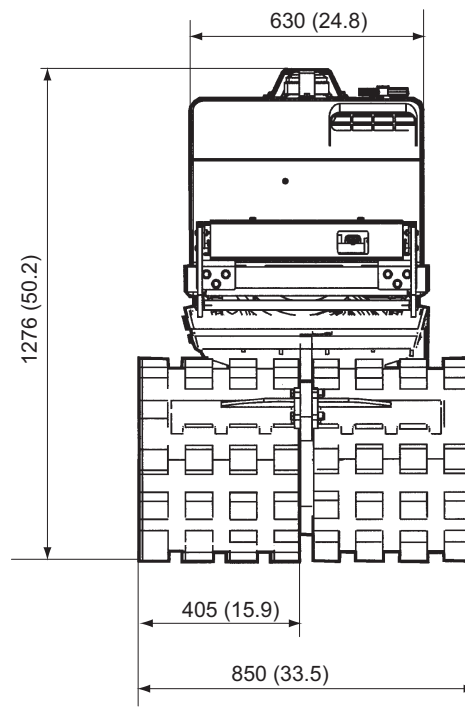
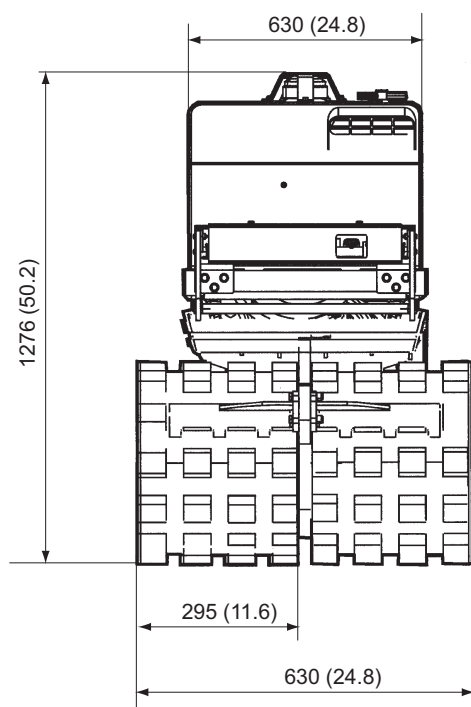
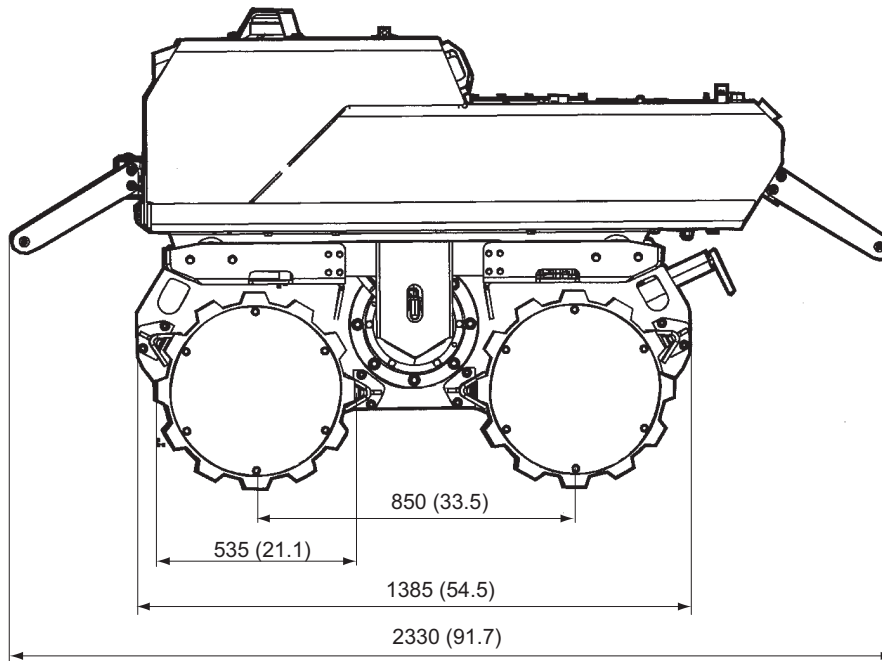
Погрешности, уровень звука

Погрешности, уровень звука		
Тип	K _{WA} дБ(A)	K _{PA} дБ(A)
LP 8504	1,5-2,5	2,5-3,0

Коэффициент погрешности для гравийного основания.

Размеры

мм (дюймов)



заявления о соответствии ЕС.

Заявление о соответствии ЕС (Директива ЕС 2006/42/ЕС)

Мы, компания «Construction Tools EOOD», настоящим заявляем, что приведенное ниже оборудование соответствует предписаниям Директивы 2006/42/ЕС (Директивы по машиностроению) и Директивы 2000/14/ЕС (Директивы по шумам), а также указанным ниже согласованным стандартам.

Траншейный уплотнительный каток	Гарантированный уровень звуковой мощности [дБ(А)]	Гарантированный уровень звукового давления [дБ(А)]
LP 8504	106	104

Применяются следующие согласованные стандарты:

- ◆ EN500-1:2006+A1:2009
- ◆ EN500-4:2011
- ◆ EN13309:2000/prEN13309:2008
- ◆ ETSI EN 301 489-1 v1.8.1 2008-04

Другие применимые стандарты:

- ◆ 2000/14/ЕС, appendix VIII
- ◆ 2004/108/ЕС
- ◆ ISO13766:2006
- ◆ 1999/5/ЕС

Орган сертификации на соответствие директиве:

Lloyds Registrater Quality Assuarance, NoBo no.0088
Göteborgsvägen 4
433 02 Sävedalen
Sweden

Уполномоченный представитель по технической документации:

Emil Alexandrov
Construction Tools EOOD
7000 Rousse
Bulgaria

Генеральный директор:

Nick Evans

Изготовитель:

Construction Tools EOOD
7000 Rousse
Bulgaria

Место и дата:

Rousse, 2012-12-31

Использование содержания посторонними лицами, а также копирование содержания или его частей, воспрещается. Это касается особенно торговых знаков, названий моделей, номеров частей и чертежей.

© 2015 Construction Tools EOOD | No. 9800 1147 13d | 2015-11-11

Atlas Copco

www.atlascopco.com