

KEDASA

РУКОВОДСТВО ПО ЭКСПЛУАТАЦИИ РЕВЕРСИВНАЯ ВИБРОПЛИТА MS125, MSH160, MSH160E, MS270-4, MS330



ПРЕДУПРЕЖДЕНИЕ **CE**

Для обеспечения безопасности работы все операторы и обслуживающий персонал должны прочитать и понять эти инструкции перед эксплуатацией, заменой аксессуаров или проведением технического обслуживания силового оборудования Kedasa. Все возможные ситуации не могут быть представлены в данных инструкциях. Лица, которые используют, обслуживают или работают рядом с этим оборудованием, должны соблюдать осторожность.

СОДЕРЖАНИЕ

Применение	2
Основы эксплуатации	2
Предисловие.....	2
Дополнительное оборудование.....	2
Опасности и риски.....	2
Эксплуатация.....	4
Памятка по эксплуатации	6
Уход и профилактическое обслуживание.....	7
Технические характеристики.....	9
Транспортировка	10
Поиск и устранение неисправностей.....	11
Гарантия.....	12
Журнал технического обслуживания.....	13

Благодарим за выбор нашего оборудования. Разработка, производство и испытания этого продукта выполнены максимально тщательно. Гарантия на данное оборудование - шесть (6) месяцев. Запасные части, оперативное и квалифицированное обслуживание можно получить в нашей компании или у нашего представителя.

Общая инструкция по технике безопасности при эксплуатации силового оборудования

Целью нашей компании является производство силового оборудования, которое помогает оператору работать безопасно и эффективно. Самым важным элементом безопасности для этого или любого другого устройства является сам оператор. Осторожность и здравый смысл - лучшая защита от травм. Все возможные опасности не могут быть представлены здесь, но мы постарались выделить пункты, на которые необходимо обратить особое внимание. Следует неукоснительно выполнять указания предупреждающих знаков, размещенных на оборудовании и вывешенных на рабочем месте. Операторы должны прочитать и следовать инструкциям по технике безопасности, прилагаемым к каждому продукту.

Изучите, как работает каждая машина. Даже если вы ранее использовали подобные машины, внимательно изучите каждую машину перед ее использованием. Поймите машину, узнайте ее возможности, ограничения потенциальные опасности, как она работает и как она выключается.

ЗАПРЕЩАЕТСЯ управлять машиной без соответствующего инструктажа.

УБЕДИТЕСЬ, что все операторы прочитали, поняли и выполняют инструкции по эксплуатации.

В результате неправильной или неосторожной эксплуатации этой машины возможны **СЕРЬЕЗНЫЕ ТРАВМЫ**.

Виброплита является тяжелым оборудованием и должна устанавливаться двумя людьми соответствующих физических возможностей. Используйте подъемные ручки, предусмотренные на машине, а также правильные методы подъема.

Уплотнение траншей	Земляные работы
Техническое обслуживание дорог	Благоустройство территорий
Укладка тротуарной плитки	Укладка дорожных покрытий

Включение и выключение машины производится переключателем ON/OFF или кнопкой, установленной на моторе под топливным баком.

Для регулировки натяжения приводного ремня необходимо ослабить четыре гайки болтов крепления мотора к пластине основания. Переместите двигатель для получения необходимого натяжения ремня. Затяните четыре гайки и стопорные гайки должным образом после регулировки.

Дополнительное оборудование	Модель
Колесная тележка для удобства транспортировки	MS125 MSH160E
Пластина увеличенного размера	MSH160E, MS270,MS330
Усиленное управление дроссельной заслонкой (для тяжелых условий эксплуатации)	MS125, MSH160E, MS270,MS330

! МЕХАНИЧЕСКИЕ ОПАСНОСТИ

ЗАПРЕЩАЕТСЯ эксплуатировать машину, если не установлены все защитные ограждения.

ДЕРЖИТЕ руки и ноги на безопасном расстоянии от движущихся частей, которые могут травмировать вас при контакте.

УБЕДИТЕСЬ перед снятием защитных ограждений или перед регулировкой, что переключатель работы двигателя находится в выключенном положении (OFF), а провод свечи зажигания отсоединен.

УБЕДИТЕСЬ, что машина и оператор находятся в устойчивом положении, на ровной площадке и машина не может опрокинуться/скользить или упасть во время или после работы.

ЗАПРЕЩАЕТСЯ оставлять машину в работающем состоянии без присмотра

УБЕДИТЕСЬ перед началом работы, что стенки траншеи устойчивы и не разрушатся под действием вибрации.

УБЕДИТЕСЬ, что уплотняемая область не содержит электрических кабелей под напряжением, трубопроводов газа, воды и т. п. под давлением, которые могут быть повреждены под действием вибрации.

СОБЛЮДАЙТЕ ОСТОРОЖНОСТЬ при эксплуатации машины. Воздействие вибрации может причинить вред рукам.

ЗАПРЕЩАЕТСЯ стоять на машине во время ее работы.

ЗАПРЕЩАЕТСЯ увеличивать скорость вращения двигателя без нагрузки выше 3500 об/мин. Это может привести к травмам и повреждению машины.

ЗАПРЕЩАЕТСЯ прикасаться к глушителю, когда двигатель горячий, так как это может привести к сильным ожогам. **УБЕДИТЕСЬ**, что ремонт двигателя и машины выполняется **КОМПЕТЕНТНЫМ** персоналом.

! ОПАСНОСТЬ ПОЖАРА И ВЗРЫВА

БЕНЗИН легко воспламеняется и взрывоопасен при определенных условиях. **УБЕДИТЕСЬ**, что бензин хранится только в одобренном контейнере для хранения. **ЗАПРЕЩАЕТСЯ** заправлять двигатель во время работы или в горячем состоянии.

ЗАПРЕЩАЕТСЯ заправлять двигатель в непосредственной близости от искр, открытого пламени или курящего человека.

ЗАПРЕЩАЕТСЯ переполнять топливный бак и проливать бензин при заправке. Разлитый бензин или пары бензина могут воспламениться. Если бензин был пролит, перед запуском двигателя убедитесь, что эта зона высохла.

УБЕДИТЕСЬ, что крышка топливного бака надежно установлена после заправки.

! ХИМИЧЕСКИЕ ОПАСНОСТИ

ЗАПРЕЩАЕТСЯ эксплуатировать или заправлять бензиновый или дизельный двигатель в замкнутом пространстве без надлежащей вентиляции.

УГАРНЫЙ ГАЗ, содержащийся в выхлопных газах двигателей внутреннего сгорания, в замкнутых пространствах может привести к смерти.

! ШУМОВЫЕ ОПАСНОСТИ

ЧРЕЗМЕРНЫЙ ШУМ может привести к временной или постоянной потере слуха.

НОСИТЕ одобренные средства защиты слуха, чтобы ограничить воздействие шума, согласно требованиям правил охраны труда и техники безопасности.

ЗАЩИТНАЯ ОДЕЖДА

ВСЕГДА носите одобренные средства защиты слуха при работе в ограниченном пространстве. При работе в пыльной среде следует надевать защитные очки и респиратор. Защитная одежда и обувь также могут быть желательны при работе с горячей смесью битума.

! ДОПОЛНИТЕЛЬНЫЕ ОПАСНОСТИ

Скольжение/спотыкание/падение являются основной причиной серьезных травм или смерти. Остерегайтесь неровных или скользких рабочих поверхностей. Соблюдайте осторожность при работе вблизи незащищенных ям или выработок.

Предпусковой осмотр

Предпусковой осмотр необходимо выполнять перед началом работы или после каждых четырех часов работы, в зависимости от того, что наступит раньше. При обнаружении любой неисправности машина не должна использоваться до тех пор, пока неисправность не будет устранена.

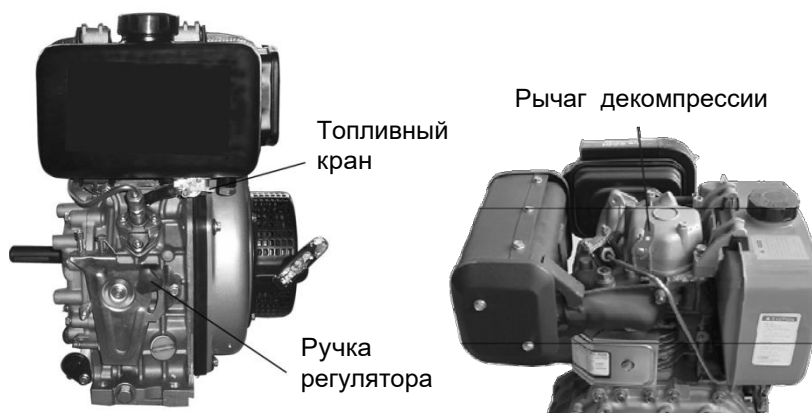
Тщательно осмотрите машину на наличие повреждений.

1. Проверьте, что все компоненты на месте и надежно закреплены. Обратите особое внимание на защитное ограждение ременной передачи, установленное между двигателем и вибратором.
2. Проверьте уровень моторного масла и при необходимости долейте масло.
3. Проверьте уровень топлива в баке и при необходимости долейте топливо.
4. Проверьте наличие утечек топлива и масла.

Процедура запуска и остановки

Дизельный двигатель

1. Откройте топливный кран.
2. Поверните рычаг регулятора в положение запуска (STARTING).
3. Возьмитесь за ручку пускового устройства.
4. Потяните ручку пускового устройства до ощущения сопротивления и верните ее назад.
5. Нажмите рычаг декомпрессии в положение отсутствия компрессии (Non-compression). Рычаг вернется назад автоматически после запуска двигателя.
6. Возьмите ручку пускового устройства двумя руками и с усилием потяните.
7. В зимнее время для запуска двигателя требуются более значительные усилия. Снимите резиновую пробку с головки блока цилиндров и залейте около 2 куб. см моторного масла перед запуском.
8. При наличии электрического стартера двигателя откройте топливный кран, поверните рычаг регулятора в положение запуска (STARTING), поверните ключ стартера по часовой стрелке в положение запуска (STARTING) и отпустите ключ после запуска двигателя. Если двигатель не завелся после того, как стартер отработал 10 секунд, запустите его снова через 15 секунд. (Работа стартера в течение более длительного времени приведет к сильному разряду батареи и может даже повредить стартер.)
9. Для остановки двигателя установите рычаг регулятора в положение холостого хода и дайте двигателю поработать без нагрузки 5 минут.
10. Поверните рычаг регулятора в положение остановки (STOP). Запрещается останавливать двигатель рычагом декомпрессии.
11. Закройте топливный кран (положение OFF).
12. Потяните ручку пускового устройства медленно до появления ощущения сопротивления. (В этой точке впускные/выпускные клапаны закрыты и цилиндр защищен от коррозии.)
13. Для двигателя с электрическим стартером просто поверните ключ запуска в положение выключения (CLOSE).



Бензиновый двигатель

1. Откройте кран подачи топлива поворотом рычага подачи топлива (ON/OFF) полностью направо.
2. При запуске холодного двигателя закройте воздушную заслонку поворотом рычага влево, в положение ON. При запуске теплого двигателя воздушная заслонка, как правило, не нужна. Однако, если двигатель охлажден в значительной степени, может потребоваться частично закрыть воздушную заслонку.
3. Поверните переключатель включения двигателя (ON/OFF) по часовой стрелке в положение 1.



4. Установите дроссельную заслонку в положение холостого хода путем поворота рычага заслонки полностью направо. Запрещается заводить двигатель при полностью открытой дроссельной заслонке, поскольку виброплита начнет вибрировать, как только запустится двигатель.
5. Крепко возьмитесь одной рукой за ручку перемещения машины, а другой - за ручку пускового устройства. Потяните за ручку пускового устройства до тех пор, пока не почувствуется сопротивление двигателя, затем верните ручку в исходное положение.
6. Стараясь не вытягивать ручку пускового устройства полностью, энергично потяните ее.
7. Повторяйте до тех пор, пока двигатель не заведется.
8. Как только двигатель начнет работать, постепенно переместите рычаг воздушной заслонки в выключенное положение (OFF), поворачивая его направо.
9. Если двигатель не заводится после нескольких попыток, следуйте руководству по устранению неисправностей на стр. 9.
10. Чтобы остановить двигатель, установите дроссель в положение холостого хода и поверните переключатель включения двигателя (ON/OFF) против часовой стрелки в положение O.
11. Выключите подачу топлива.

Машина лучше всего подходит для уплотнения битумизированных и гранулированных материалов, например, гранулированных грунтов, таких как ил и глина, которые лучше всего уплотняются с помощью ударной силы, создаваемой виброплитой.

Там, где это возможно, следует выполнить планировку и выравнивание участка перед началом уплотнения.

Правильное содержание влаги в почве критически важно для хорошего уплотнения. Вода действует как смазка, помогая частицам почвы скользить вместе. Низкое содержание влаги приведет к недостаточному уплотнению. Большое содержание влаги оставит заполненные водой пустоты, которые ослабят несущую способность почвы.

Сухие материалы уплотняются лучше при увлажнении с помощью водяного шланга, оснащенного разбрызгивателем.

Чрезмерный полив или содержание воды приведут к остановке машины.

При использовании машины на битумизированных поверхностях рекомендуется использовать дополнительный комплект с резервуаром для воды, так как водяная пленка предотвращает налипание материала на нижней стороне пластины.

Используйте неэтилированный бензин и убедитесь, что топливо не загрязнено.

Движение машины обеспечивается силами вибрации. Установите ручку на противоположной вибратору стороне машины.

Для дополнительной информации о запуске и правильной эксплуатации двигателя обратитесь к руководству по эксплуатации двигателя, поставляемому вместе с машиной.

Перед началом уплотнения увеличьте скорость двигателя до максимальной с помощью ручного рычага дроссельной заслонки.

Для управления машиной возьмитесь за ручку обеими руками. При необходимости сдерживайте движение вперед.

Направляйте машину, перемещая ручку направо или налево.

ВСЕГДА сохраняйте устойчивое положение чтобы не поскользнуться и не потерять контроль при запуске или эксплуатации машины.

Если установлен дополнительный резервуар для воды, то ее расход можно регулировать поворотом крана в шланге, питающем оросительное устройство. Осмотрите водяной шланг и его соединения, чтобы убедиться в их герметичности.

▲ Перед запуском двигателя убедитесь, что рычаг переключения направления хода находится в нейтральном положении. Убедитесь, что трос газа закреплен, хомут регулятора оборотов на ручке виброплиты надежно затянут, а ответная часть троса зафиксирована в зажимах на корпусе карбюратора и рычаге управления дроссельной заслонкой. Натянуть до упора трос газа рычагом управления оборотов в режим «полный газ» на ручке виброплиты и проверить касание рычага управления дроссельной заслонки до упорного винта (фиксированное максимальное положение открытие дросселя равное 4500 об/мин), вернуть рычаг управления оборотов на «холостой режим».

▲ Открыть кран подачи топлива и закрыть воздушную заслонку на карбюраторе следуя информационным стрелкам на пластиковой защите карбюратора. Перевести переключатель зажигания в положение «ON».

▲ Произвести запуск двигателя по средствам ручного стартера. После прогрева двигателя перевести воздушную заслонку в положение открыто.

▲ По окончании работ закрыть кран подачи топлива и перевести выключатель зажигания в положение «OF»

▲ ПРЕДУПРЕЖДЕНИЕ! Для виброплит с механическим реверсом. Переключение хода вперед и хода назад виброплиты осуществляется только при снижении оборотов двигателя до «холостого режима» и при полной остановке виброплиты.

▲ Работа по уплотнению материала должна осуществляться только при максимальных оборотах двигателя виброплиты. При уплотнении не на максимальных оборотах увеличивается износ муфты сцепления.

▲ ОПАСНО! У вибрационных машин в течении первых часов работы и через равномерные промежутки времени проверяйте затяжку болтов и гаек. Следить за степенью натяжения приводного ремня.

▲ Следить за уровнем масла в двигателе, чистотой воздушного фильтра и качеством заправляемого топлива.

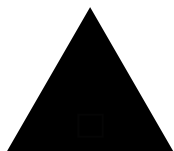
Ежедневно проверяйте уровень масла в картере двигателя.

Проверьте резиновые antivибрационные крепления на предмет износа или разрушения.

Если установлен дополнительный резервуар для воды, проверьте водяной шланг и его соединения, чтобы убедиться в их герметичности.

Регулярно очищайте нижнюю сторону пластины, чтобы предотвратить налипание материала.

ВНИМАНИЕ



Осмотр и другие работы всегда должны проводиться на твердом и ровном грунте при выключенном двигателе.

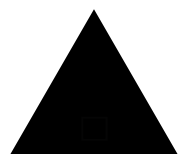
Таблицы осмотра и технического обслуживания

Чтобы ваша виброплита была всегда в хорошем рабочем состоянии, выполняйте техническое обслуживание и осмотры в соответствии с таблицами 1-3.

ТАБЛИЦА 2. ПРОВЕРКА ДВИГАТЕЛЯ

(Подробности см. в отдельном руководстве по эксплуатации двигателя)	
Поз.	Часы эксплуатации
Утечка топлива	Каждые 8 часов (каждый день)
Затяжка резьбовых соединений	Каждые 8 часов (каждый день)
Проверка уровня масла в двигателе и доливка	Каждые 8 часов (каждый день) (долейте до указанного макс. уровня)
Замена масла двигателя	Первый раз через 20 часов, затем каждые 100 часов
Очистка воздухоочистителя	Каждые 50 часов

ВНИМАНИЕ



Представленные интервалы осмотров соответствуют нормальным условиям эксплуатации. Измените интервалы осмотров на основании фактических часов и реальных условий работы машины.

Ежедневное обслуживание

- Проверьте, нет ли утечки топлива или масла.
- Удалите грязь и очистите дно уплотняющей пластины.
- Проверьте моторное масло.
- Проверьте наличие ослабленных болтов, при необходимости затяните. См. таблицу 3 «Моменты затяжки» для повторной затяжки.

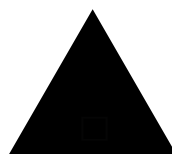
ТАБЛИЦА 1. ОСМОТР МАШИНЫ

Поз.	Часы эксплуатации
(Начальный осмотр)	Каждые 8 часов (каждый день)
Ослабленные или потерянные болты	Каждые 8 часов (каждый день)
Повреждения деталей	Каждые 8 часов (каждый день)
Работа системы управления	Каждые 8 часов (каждый день)
Проверка уровня масла вибратора	Каждые 100 часов
Замена масла вибратора	Каждые 200 часов
Проверка клинового ремня (сцепление)	Каждые 200 часов

ТАБЛИЦА 3. МОМЕНТЫ ЗАТЯЖКИ (кг/см) Диаметр

Материал	6 мм	8 мм	10 мм	12 мм	14 мм	16 мм	18 мм	20 мм
4Т	70	150	300	500	750	1100	1400	2000
6- ВТ	100	250	500	800	1300	2000	2700	3800
11Т	150	400	800	1200	2000	2900	4200	5600
	100 (6 мм) 300-350 (8 мм)		650-700 (10 мм)					
• Если ответная деталь сделана из алюминия.								
В машине используется только правая резьба.								
Маркировка материала и качества материала имеется на каждом болте и винте.								

ВНИМАНИЕ



Топливные трубки и соединения необходимо менять каждые 2 года.

Замена масла вибратора

Для замены масла вибратора снимите сливную пробку, расположенную в нижней части правой стороны вибратора, и наклоните виброплиту, чтобы слить масло. Масло будет стекать быстрее, пока оно горячее. Для серий MS125, MSH160E замените масло на 500 мл моторного масла 10W-30. Для серий MS270/MS330 замените масло на 500 мл синтетического трансмиссионного масла SAE 75W-90.

Воздушный фильтр

1. Элемент воздушного фильтра должен быть очищен, так как засоренный воздухоочиститель может привести к плохому запуску двигателя, недостатку мощности и существенному сокращению срока службы двигателя.
2. Чтобы очистить **или** заменить воздушный фильтр, ослабьте гайку-барашек на корпусе воздушного фильтра (рис. 1), снимите крышку и выньте картридж воздушного фильтра. Если требуется только очистка воздушного фильтра, продуйте картридж воздушного фильтра изнутри, перемещая струю сухого сжатого воздуха вверх и вниз до тех пор, пока вся пыль не будет удалена.



Рис. 1. Воздушный фильтр

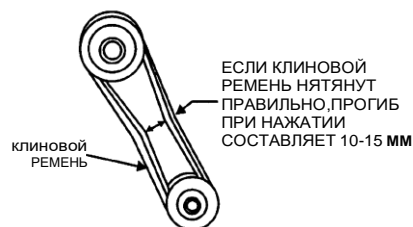


Рис. 2. Натяжение клинового ремня

ВНИМАНИЕ



ЗАПРЕЩАЕТСЯ проверять натяжение клинового ремня, когда двигатель работает. Если рука попадет между клиновым ремнем и сцеплением, можно получить тяжелую травму. Всегда используйте защитные перчатки.

- Проверка и замена клинового ремня и сцепления

Через 200 часов работы снимите верхнюю крышку ремня, чтобы проверить натяжение клинового ремня (рис. 2). Натяжение является правильным, если ремень прогибается примерно на 10 мм при сильном нажатии пальцем между валами. Ослабленные или изношенные клиновые ремни снижают эффективность передачи энергии и уплотнения грунта. Срок службы ослабленного ремня меньше.

ВНИМАНИЕ



Всякий раз, когда вибрация машины становится слабой или пропадает во время нормальной работы, независимо от продолжительности работы, немедленно проверьте клиновой ремень и сцепление.

- Замена клинового ремня

Снимите верхнюю и нижнюю крышки ремня. Наденьте коленчатый гаечный ключ (13 мм) или аналогичный на болт крепления шкива вибратора (нижний). Зацепите кусок ткани или что-то подобное на середине клинового ремня с левой стороны и, сильно оттягивая его назад, поверните коленчатый ключ по часовой стрелке так, чтобы клиновой ремень соскочил.

- Установка клинового ремня

Наденьте клиновой ремень на нижний шкив вибратора, прижмите клиновой ремень к левой стороне верхнего сцепления и таким же образом, как при снятии, поверните коленчатый ключ по часовой стрелке, чтобы клиновой ремень зашел на свое место.

- Проверка сцепления

Проверьте сцепление одновременно с проверкой клинового ремня. При снятом ремне визуально проверьте наружный барабан сцепления на предмет заедания и V-образную канавку на предмет износа или повреждения. При необходимости очистите V-образную канавку. Износ накладки или колодки следует проверять во время работы. Если колодка изношена, передача энергии становится недостаточной и начинается проскальзывание.

Мотор

Модель		Тип двигателя	Макс. выходная мощность
MS270-4		Бензиновый, Honda GX270	6,6 кВт (9,0 л. с.)
MS125	MS125-1	Дизельный, Kipor 170	3,1 кВт (4,2 л. с.)
	MS125-2	Китайский бензиновый двигатель	4,8 кВт (6,5 л. с.)
	MS125-3	Бензиновый, Robin EX17	4,2 кВт (5,7 л. с.)
	MS125-4	Бензиновый, Honda GX160	4,1 кВт (5,5 л. с.)
MSH160E	MSH160E-1	Дизельный, Kipor 178	4,4 кВт (6,0 л. с.)
	MSH160E-2	Китайский бензиновый двигатель	4,8 кВт (6,5 л. с.)
	MSH160E-3	Бензиновый, Robin EX17	4,2 кВт (5,7 л. с.)
	MSH160E-4	Бензиновый, Honda GX160	4,1 кВт (5,5 л. с.)
MS330	MS330-1	Дизельный, Kipor 186FE	6,6 кВт (9,0 л. с.)
	MS330-2	Китайский бензиновый двигатель	6,6 кВт (9,0 л. с.)
	MS330-3	Бензиновый, Robin EX27	6,6 кВт (9,0 л. с.)
	MS330-4	Бензиновый, Honda GX270	6,6 кВт (9,0 л. с.)

Скорость вращения, ограниченная регулятором

3500 об/мин: серия MS125

3200 об/мин: серия MSH160E, серия MS270, серия MS330

Приводной ремень

1 клиновой ремень сечения А: серия MS125

1 клиновой ремень сечения В: серия MSH160E, серия MS270, серия MS330

Вибратор

Модель	Серия MS125	Серия MSH160E	Серия MS270	Серия MS330
Частота (вибраций/мин)	4300	4000	3750	3750
Центробежная сила (кН)	25	30,5	38	38

Рабочая масса

Модель	Рабочая масса (кг)		Модель	Рабочая масса (кг)	
MS270-4	250				
MS125	MS125-1	137	MSH160E	MSH160E-1	180
	MS125-2	127		MSH160E-2	162
	MS125-3	126		MSH160E-3	161
	MS125-4	126		MSH160E-4	161
MSH160	MSH160-1	168	MS330	MS330-1	355
	MSH160-2	150		MS330-2	321
	MSH160-3	149		MS330-3	317
	MSH160-4	149		MS330-4	321

Подшипники

Следующие подшипники являются герметичными :

Центробежное сцепление : заправлено консистентной смазкой

Вибратор: смазка масляной ванной

Уровень шума (согласно 2000/14/EC)

Модель	MS125-1 MSH160E-1 MS330-1	MS125-2/3/4 MSH160E-2/3/4 MS 270-4 MS330-2/3/4
Измеренный уровень шума	105 дБ	102,2 дБ
Гарантированный уровень шума	108 дБ	105,2 дБ
Погрешность измерений	3дБ	3дБ

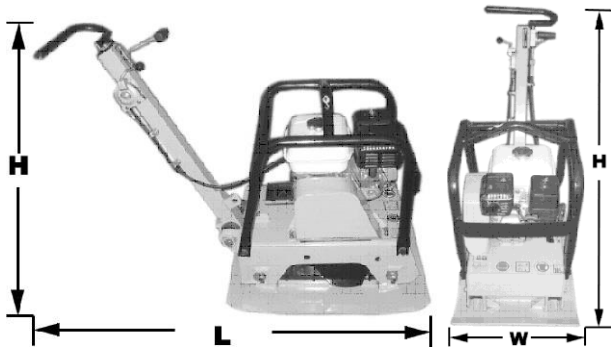
Заводская табличка



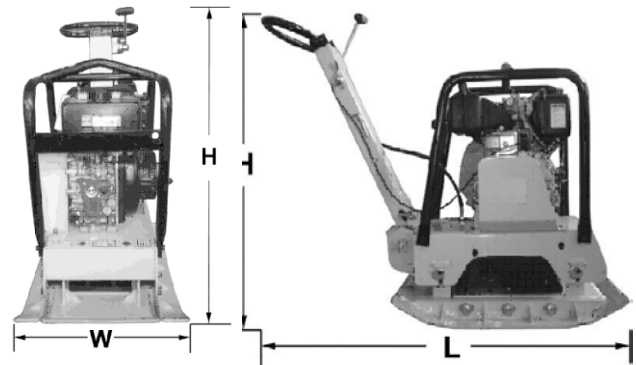
Вибрация рук (согласно ISO 8662, часть 1): 4-9 м/с²

Габаритные размеры (д x Ш x В)

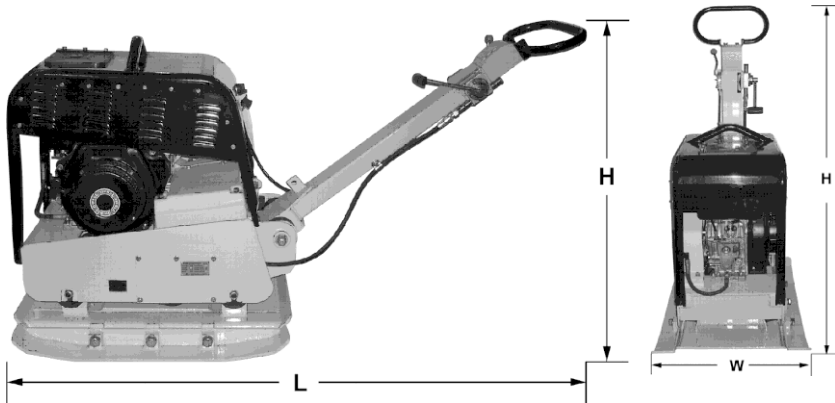
Серия MS125: 75 x 40 x 93 см



Серия MSH160E: 86 x 57 x 93 см



Серия MS270/MS330: 178 x 67 x 90 см



1. Всегда выключайте двигатель при транспортировке.
2. Убедитесь, что подъемное устройство имеет достаточную грузоподъемность для удержания машины (массу см. на заводской табличке машины).
3. При подъеме машины используйте специальные точки подъема.
4. Колесная тележка является дополнительным оборудованием для транспортировки на короткое расстояние.

СИМПТОМ	ВОЗМОЖНЫЕ ПРИЧИНЫ	РЕШЕНИЕ
Скорость перемещения слишком низкая, вибрация слабая	Скорость вращения двигателя низкая?	Установите требуемую скорость вращения двигателя.
	Сцепление проскальзывает?	Проверьте или замените сцепление.
	Клиновой ремень проскальзывает?	Отрегулируйте или замените клиновой ремень.
	Избыток масла в вибраторе?	Слейте избыток масла и заправьте до требуемого уровня.
	Неисправность вибратора?	Проверьте эксцентрик, шестерни и противовесы.
	Неисправность подшипников?	Замените подшипники
	Недостаточная мощность двигателя?	Проверьте двигатель, компрессию и т. д.

ПОИСК И УСТРАНЕНИЕ НЕИСПРАВНОСТЕЙ ДВИГАТЕЛЯ

СИМПТОМ	ВОЗМОЖНАЯ ПРИЧИНА	РЕШЕНИЕ
Запуск затруднен, топливо есть, но нет ИСКРЫ на свече зажигания	Замыкание искрового промежутка свечи зажигания?	Проверьте зазор и изоляцию или замените свечу зажигания.
	Нагар на свече зажигания?	Очистите или замените свечу зажигания.
	Короткое замыкание вследствие нарушенной изоляции свечи зажигания?	Проверьте изоляцию свечи зажигания, при необходимости замените.
	Неправильный зазор свечи зажигания?	Установите правильный зазор.
Запуск затруднен, топливо есть, ИСКРА на свече зажигания есть	Переключатель ON/OFF закорочен?	Проверьте проводку переключателя, замените переключатель.
	Катушка зажигания неисправна?	Замените катушку зажигания.
	Нарушен зазор свечи зажигания, электроды свечи грязные?	Установите рекомендованный зазор и прочистите электроды свечи зажигания.
	Изоляция конденсатора неисправна или есть короткое замыкание?	Замените конденсатор.
	Провод свечи зажигания имеет обрыв или короткое замыкание?	Замените неисправный провод свечи зажигания
Запуск затруднен, топливо есть, искра на свече зажигания есть, компрессия в норме	Неправильный тип топлива?	Промойте топливную систему и залейте рекомендованное топливо.
	Вода или грязь в топливной системе?	Промойте топливную систему.
	Очиститель воздуха загрязнен?	Очистите или замените очиститель воздуха.
Запуск затруднен, топливо есть, искра на свече зажигания есть, компрессия низкая	Впускной/выпускной клапан заклинило в открытом или закрытом положении?	Восстановите подвижность клапанов.
	Поршневые кольца и/или цилиндр изношены?	Замените поршневые кольца и/или поршень.
	Головка блока цилиндра и/или свеча зажигания не затянуты должным образом?	Затяните болты головки блока цилиндра и свечу зажигания указанным моментом.
	Прокладка головки цилиндра и/или свечи зажигания повреждены?	Замените прокладку головки цилиндра и свечи зажигания.

1 В карбюраторе нет топлива	Нет топлива в баке?	Залейте рекомендованное топливо.
	Топливный кран не открыт должным образом?	При необходимости нанесите смазку, чтобы рычаг топливного крана поворачивался легко.
	Топливный фильтр засорен?	Замените топливный фильтр.
	Отверстие вентиляции крышки топливного бака засорено?	Очистите или замените крышку топливного бака.
Низкая мощность, компрессия в норме, пропусков зажигания нет	Наличие воздуха в топливной линии?	Утечка в топливной линии.
	Очиститель воздуха загрязнен?	Очистите или замените очиститель воздуха.
	Уровень топлива в карбюраторе неправильный?	Проверьте регулировку поплавка, отремонтируйте карбюратор.
Низкая мощность, компрессия в норме, но есть пропуски зажигания	Неисправность свечи зажигания?	Очистите или замените свечу зажигания.
	Вода в топливной системе?	Промойте топливную систему и залейте рекомендованное топливо.
	Свеча зажигания грязная?	Очистите или замените свечу зажигания.
Перегрев двигателя	Катушка зажигания неисправна?	Замените катушку зажигания.
	Калильное число свечи зажигания неправильное?	Замените свечу зажигания согласно рекомендациям производителя.
	Тип топлива соответствует?	Залейте рекомендованное топливо.
Скорость вращения изменяется	Ребра системы охлаждения грязные?	Очистите ребра системы охлаждения.
	Регулятор оборотов отрегулирован правильно?	Отрегулируйте регулятор оборотов.
	Пружина регулятора неисправна?	Замените пружину регулятора.
Неисправность пускового устройства	Подача топлива ограничена?	Проверьте всю топливную систему на наличие утечек или засорений.
	Механизм запуска засорен пылью и грязью?	Очистите механизм запуска при помощи воды и мыла.
	Спиральная пружина ослаблена?	Замените спиральную пружину.

На эти изделия распространяется гарантия на дефекты материала или изготовления в течение шести (6) месяцев с даты покупки при условии, что:

Изделие эксплуатировалось и обслуживалось в соответствии с инструкциями по эксплуатации.

Изделие не было повреждено в результате аварии, неправильного использования или неаккуратности.

Изделие не было переделано или отремонтировано каким-либо неавторизованным лицом.

Владелец принимает на себя расходы и риск транспортировки в сервисный центр и обратно.

Повреждения, полученные в результате удара, гарантией не покрываются. Сцепление гарантией не покрывается. Гарантия на двигатель дается производителем двигателя.

KEDASA

Поставщик оборудования

