

Вентиляторы радиальные ВЦ 14-46 - 5

Аналог – ВР300-45, ВР15-45, ВР280-46



Дополнительное оборудование



Преобразователи частоты
Стр. 109



Виброизоляторы
Стр. 111

Общие сведения

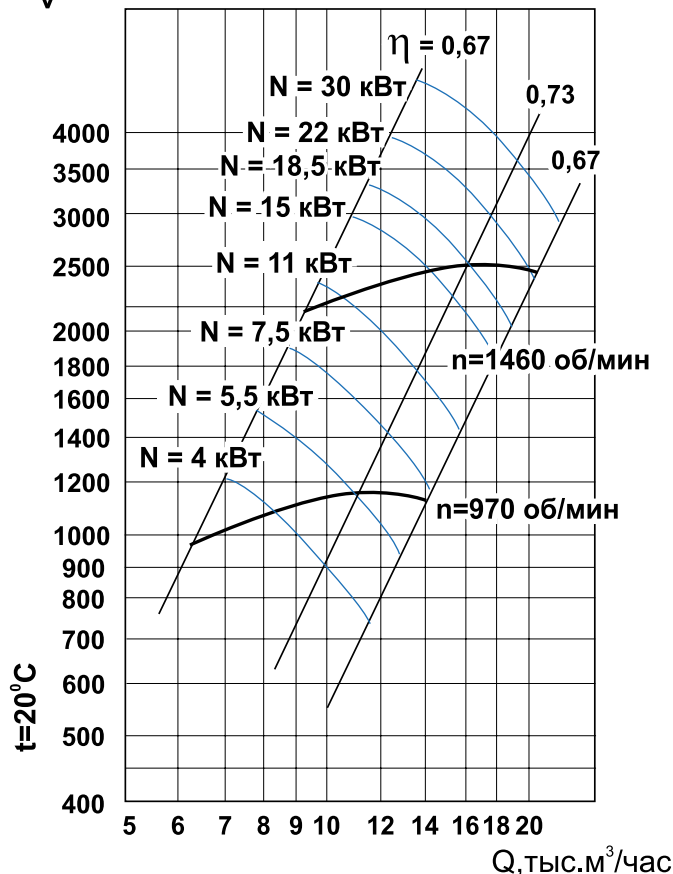
- ТУ 4861-024-54365100-2006
- среднего давления
- одностороннего всасывания
- корпус спиральный поворотный
- вперёд загнутые лопатки
- количество лопаток – 32
- направление вращения – правое или левое
- исполнение 1 (колесо крепится непосредственно на валу электродвигателя)
- параметры питающей сети 380 В/50 Гц
- класс защиты электродвигателя IP54

Назначение

- системы кондиционирования воздуха
- системы вентиляции производственных, общественных и жилых зданий
- технологические установки различного назначения: перемещение воздуха или невзрывоопасных газопаровоздушных сред с температурой не выше 80 °С, не вызывающих ускоренной коррозии стали (не более 0,1 мм/год), с содержанием пыли и других твёрдых примесей не более 100 мг/м³, не содержащих липких веществ и волокнистых материалов.

Аэродинамические характеристики

P_v , Па



Варианты изготовления

- общего назначения – из углеродистой стали с покраской высококачественным полимерным покрытием.
- коррозионностойкие – из нержавеющей стали 08X18H10.*

Условия эксплуатации

Климатическое исполнение вентиляторов У2 по ГОСТ 15150-69 (температура окружающей среды от -50 °С до +45 °С).

Декларация соответствия

Соответствует требованиям ТР ТС 010/2011ТС N RU Д-РУ.МЕ05.В.00005 от 26.12.2013г. Декларация зарегистрирована органом по сертификации электрических машин, трансформаторов, электрооборудования и приборов (АНО «НТЦ «ОС ЭЛМАТЭП»)

* по заказу возможно изготовление из другого типа нержавеющей стали

Технические характеристики

Модель вентилятора	Электродвигатель				Тип электро-двигателя	Звуковая мощность, дБ(А)	Производительность, тыс. м ³ /час	Полное давление, Па	Масса, кг	Марка виброизолятора и количество в комплекте
	Частота вращения, об./мин	Установленная мощность, кВт	Потребляемая мощность, кВт	Ток, А						
ВЦ 14-46-5 ВЦ 14-46-5К	1000	4	4,88	9,10	AIP112MB6	94	6,00-8,20	950-1080	109	ДО-41 4 шт.
		5,5	6,47	12,30	AIP132S6		6,00-11,40	950-1120	138	
		7,5	8,77	16,50	AIP132M6		6,00-14,00	950-1100	155	
	1500	11	12,43	22,20	AIP132M4	104	9,40-10,80	2200-2300	157	
		15	16,85	29,0	AIP160S4		9,40-14,00	2200-2450	202	
		18,5	20,55	35,0	AIP160M4		9,40-17,00	2200-2500	219	
		22	24,31	42,5	AIP180S4		9,40-20,00	2200-2500	247	
		30	32,61	57,0	AIP180M4		9,40-21,00	2200-2450	267	

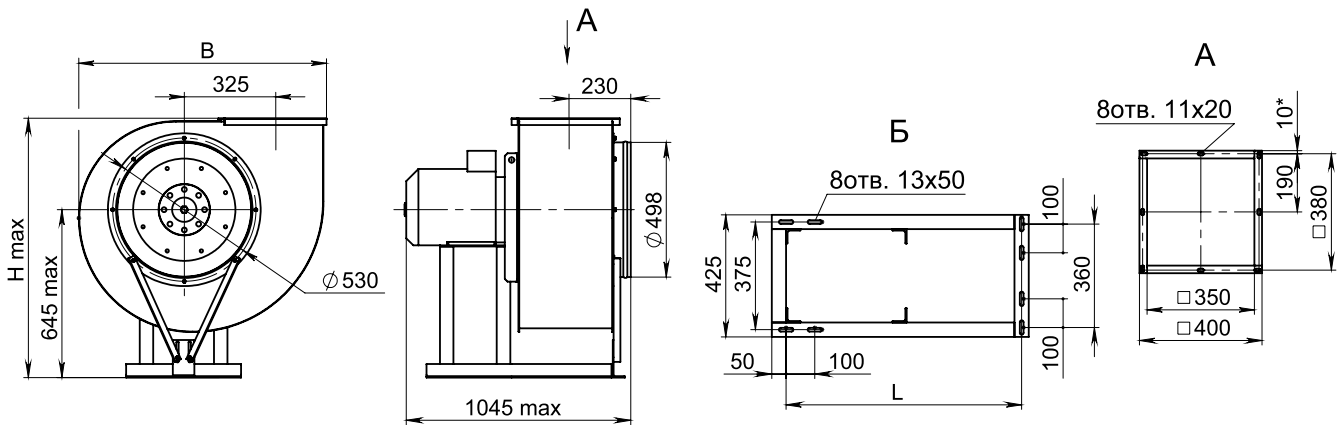
Акустические характеристики

Акустические характеристики измерены со стороны нагнетания при номинальном режиме работы вентилятора. На стороне всасывания уровни звуковой мощности на 3 дБ ниже уровней, приведенных в таблице.

На границах рабочего участка аэродинамической характеристики уровни звуковой мощности на 3 дБ выше уровня звуковой мощности, соответствующего номинальному режиму работы вентилятора.

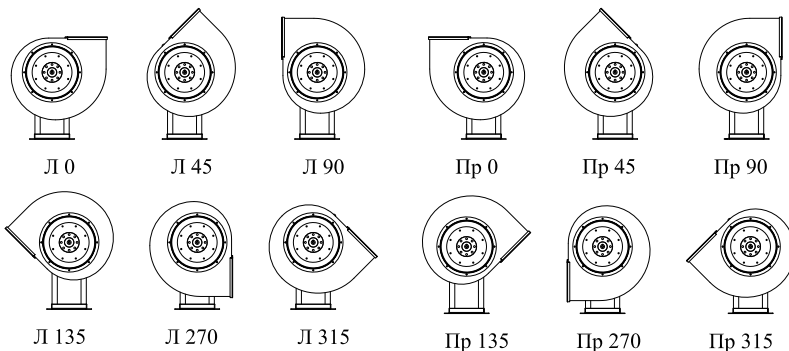
Модель вентилятора	Частота вращения, об./мин	Уровни L _p , дБ в октавных полосах частот f, Гц							L _p *, дБА
		125	250	500	1000	2000	4000	8000	
ВЦ 14-46-5	970	88	92	94	90	86	81	73	94
ВЦ 14-46-5К	1460	98	102	104	100	96	91	83	104

Габаритно-присоединительные размеры



Тип устанавливаемого электродвигателя	L, мм
AIP 112MB6; 132S6; 132M6; 132M4	685
AIP 160S4; 160M4; 180S4; 180M4	820

Угол поворота корпуса	B, мм	H max, мм
0°	915	1020
45°	840	1245
90°	790	1160
135°	1030	1120
270°	790	1025
315°	1030	995



Углы поворота корпуса (вид со стороны всасывания)

Вентиляторы радиальные ВЦ 14-46 - 6,3

Аналог – ВР300-45, ВР15-45, ВР280-46



Дополнительное оборудование



Преобразователи частоты
Стр. 109

Виброизоляторы
Стр. 111

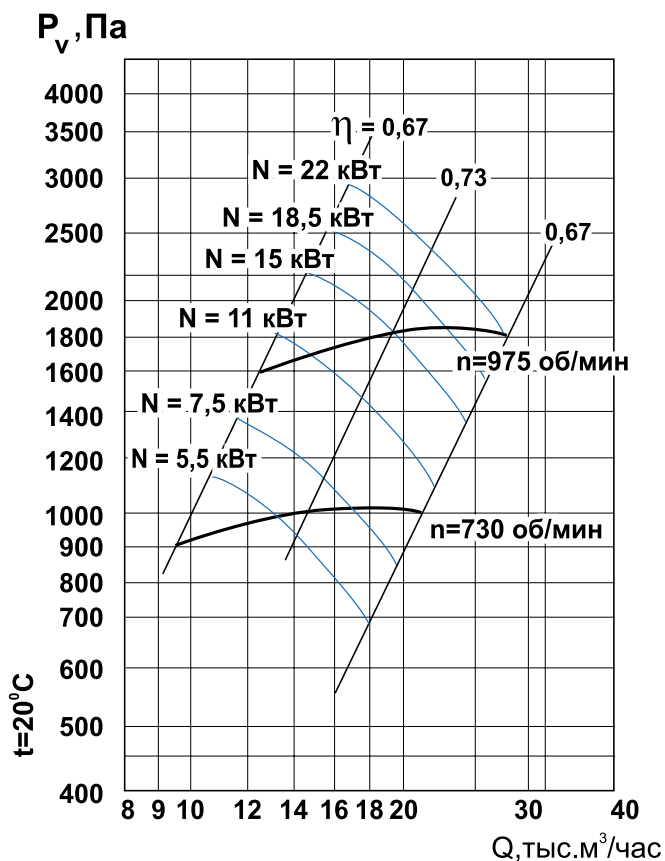
Общие сведения

- ТУ 4861-024-54365100-2006
- среднего давления
- одностороннего всасывания
- корпус спиральный поворотный
- вперёд загнутые лопатки
- количество лопаток – 32
- направление вращения – правое или левое
- исполнение 1 (колесо крепится непосредственно на валу электродвигателя)
- параметры питающей сети 380 В/50 Гц
- класс защиты электродвигателя IP54

Назначение

- системы кондиционирования воздуха
- системы вентиляции производственных, общественных и жилых зданий
- технологические установки различного назначения: перемещение воздуха или невзрывоопасных газопаровоздушных сред с температурой не выше 80 °С, не вызывающих ускоренной коррозии стали (не более 0,1 мм/год), с содержанием пыли и других твёрдых примесей не более 100 мг/м³, не содержащих липких веществ и волокнистых материалов.

Аэродинамические характеристики



Варианты изготовления

- общего назначения – из углеродистой стали с покраской высококачественным полимерным покрытием.
- коррозионностойкие – из нержавеющей стали 08X18H10.*

Условия эксплуатации

Климатическое исполнение вентиляторов У2 по ГОСТ 15150-69 (температура окружающей среды от -50 °С до +45 °С).

Декларация соответствия

Соответствует требованиям ТР ТС 010/2011ТС N RU Д-РУ.МЕ05.В.00005 от 26.12.2013г. Декларация зарегистрирована органом по сертификации электрических машин, трансформаторов, электрооборудования и приборов (АНО «НТЦ «ОС ЭЛМАТЭП»)

* по заказу возможно изготовление из другого типа нержавеющей стали

Технические характеристики

Модель вентилятора	Электродвигатель				Тип электро-двигателя	Звуковая мощность, дБ(А)	Производительность, тыс. м ³ /час	Полное давление, Па	Масса, кг	Марка виброизолятора и количество в комплекте
	Частота вращения, об./мин	Установленная мощность, кВт	Потребляемая мощность, кВт	Ток, А						
ВЦ 14-46-6,3 ВЦ 14-46-6,3К	750	5,5	6,63	13,6	AIP132M8	93	9,50-13,00	900-1000	206	ДО-42 4 шт.
		7,5	8,72	18,0	AIP160S8		9,50-17,00	900-1050	249	
		11	12,64	26,0	AIP160M8		9,50-21,00	900-1030	274	
	1000	11	12,64	23,0	AIP160S6	110	12,50-14,80	1600-1700	249	
		15	16,85	31,0	AIP160M6		12,50-19,50	1600-1800	279	
		18,5	20,67	36,9	AIP180M6		12,50-24,50	1600-1820	303	
		22	24,44	44,0	AIP200M6		12,50-27,00	1600-1800	357	

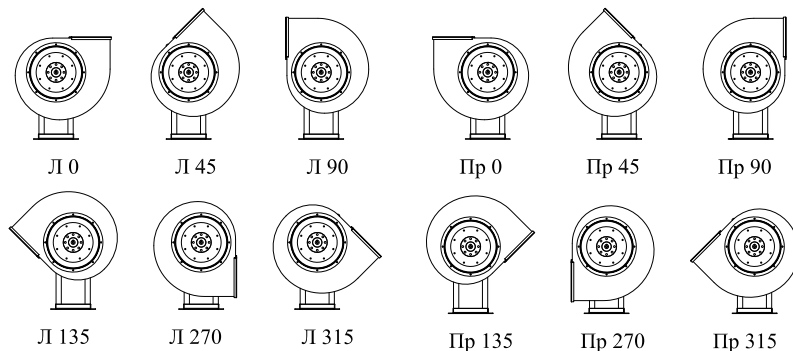
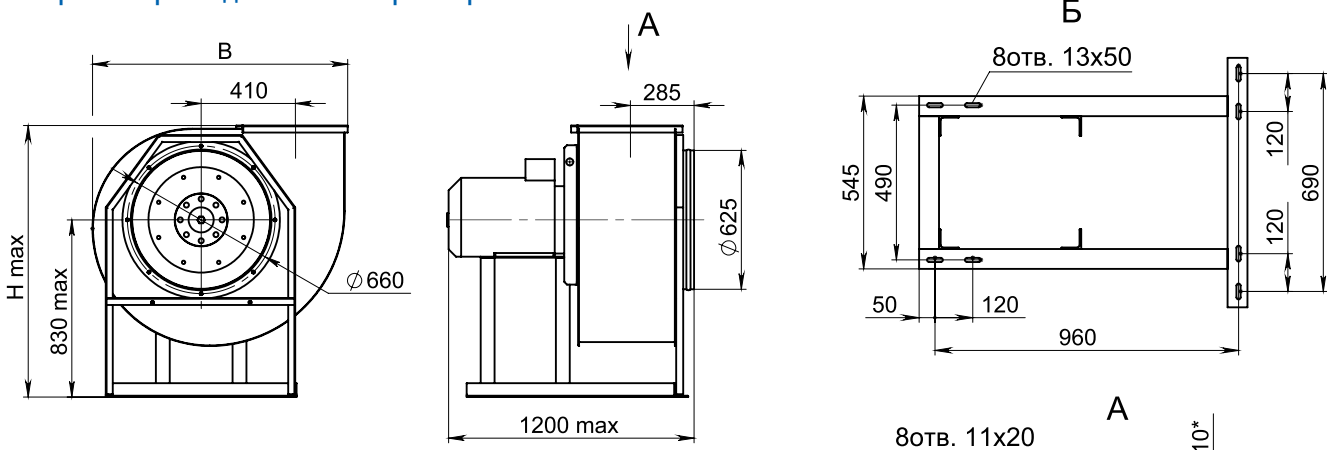
Акустические характеристики

Акустические характеристики измерены со стороны нагнетания при номинальном режиме работы вентилятора. На стороне всасывания уровни звуковой мощности на 3 дБ ниже уровней, приведенных в таблице.

На границах рабочего участка аэродинамической характеристики уровни звуковой мощности на 3 дБ выше уровня звуковой мощности, соответствующего номинальному режиму работы вентилятора.

Модель вентилятора	Частота вращения, об./мин	Уровни L _{p1} , дБ в октавных полосах частот f, Гц							L _{pA} *, дБА
		125	250	500	1000	2000	4000	8000	
ВЦ 14-46-6,3	730	89	93	95	91	87	82	74	93
ВЦ 14-46-6,3К	975	97	101	103	99	95	90	82	110

Габаритно-присоединительные размеры



Углы поворота корпуса (вид со стороны всасывания)

Угол поворота корпуса	В, мм	Н max, мм
0°	1130	1250
45°	1050	1570
90°	985	1485
135°	1280	1420
270°	985	1320
315°	1280	1260

Вентиляторы радиальные ВЦ 14-46 - 8

Аналог – ВР300-45, ВР15-45, ВР280-46



Дополнительное оборудование



Преобразователи частоты
Стр. 109



Виброизоляторы
Стр. 111

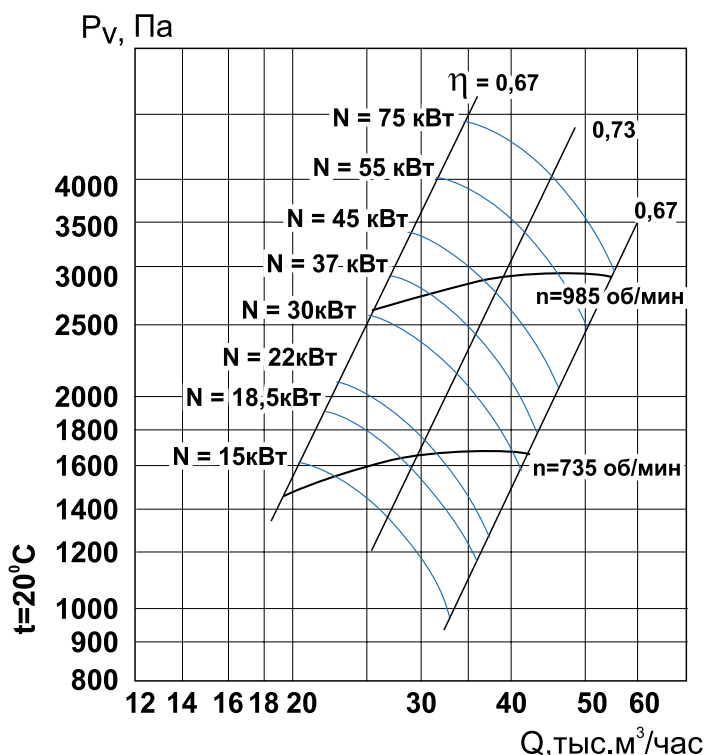
Общие сведения

- ТУ 4861-024-54365100-2006
- среднего давления
- одностороннего всасывания
- корпус спиральный поворотный
- вперёд загнутые лопатки
- количество лопаток – 32
- направление вращения – правое или левое
- исполнение 1 (колесо крепится непосредственно на валу эдектродвигателя)
- параметры питающей сети 380 В/50 Гц
- класс защиты электродвигателя IP54

Назначение

- системы кондиционирования воздуха
- системы вентиляции производственных, общественных и жилых зданий
- технологические установки различного назначения: перемещение воздуха или невзрывоопасных газопаровоздушных сред с температурой не выше 80 °С, не вызывающих ускоренной коррозии стали (не более 0,1 мм/год), с содержанием пыли и других твёрдых примесей не более 100 мг/м³, не содержащих липких веществ и волокнистых материалов.

Аэродинамические характеристики



Варианты изготовления

- общего назначения – из углеродистой стали с покраской высококачественным полимерным покрытием.
- коррозионностойкие – из нержавеющей стали 08X18H10.*

Условия эксплуатации

Климатическое исполнение вентиляторов У2 по ГОСТ 15150-69 (температура окружающей среды от -50 °С до +45 °С).

Декларация соответствия

Соответствует требованиям ТР ТС 010/2011TC N RU Д-RU.ME05.B.00005 от 26.12.2013г. Декларация зарегистрирована органом по сертификации электрических машин, трансформаторов, электрооборудования и приборов (АНО «НТЦ «ОС ЭЛМАТЭП»)

* по заказу возможно изготовление из другого типа нержавеющей стали

Технические характеристики

Модель вентилятора	Электродвигатель				Тип электро-двигателя	Звуковая мощность, дБ(А)	Производительность, тыс. м ³ /час	Полное давление, Па	Масса, кг	Марка виброизолятора и количество в комплекте
	Частота вращения, об./мин	Установленная мощность, кВт	Потребляемая мощность, кВт	Ток, А						
ВЦ 14-46-8 ВЦ 14-46-8К	750	15	16,9	31,3	AIP180M8	103	19,0-22,0	1450-1520	416	ДО-42 6 шт.
		18,5	20,8	39,0	AIP200M8		19,0-27,0	1450-1620	461	
		22	24,4	45,8	AIP200L8		19,0-32,0	1450-1680	486	
		30	33,1	62,2	AIP225M8		19,0-40,0	1450-1680	540	
	1000	37	40,7	72,7	AIP225M6	110	25,0-30,0	2650-2750	540	ДО-43 6 шт.
		45	49,2	85,0	AIP250S6		25,0-36,5	2650-2900	627	
		55	59,8	105	AIP250M6		25,0-45,0	2650-2970	635	
							25,0-45,0	2650-2970	635	

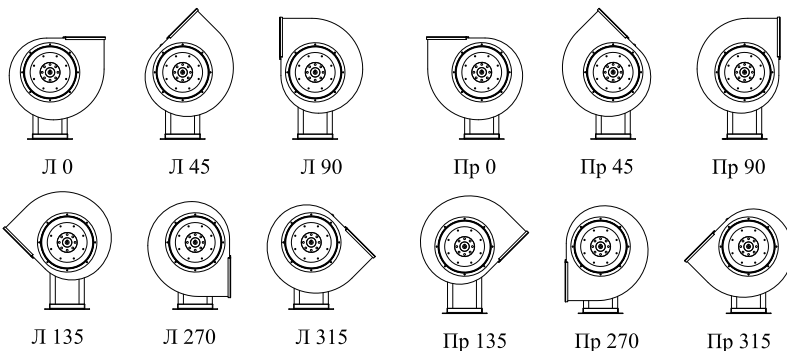
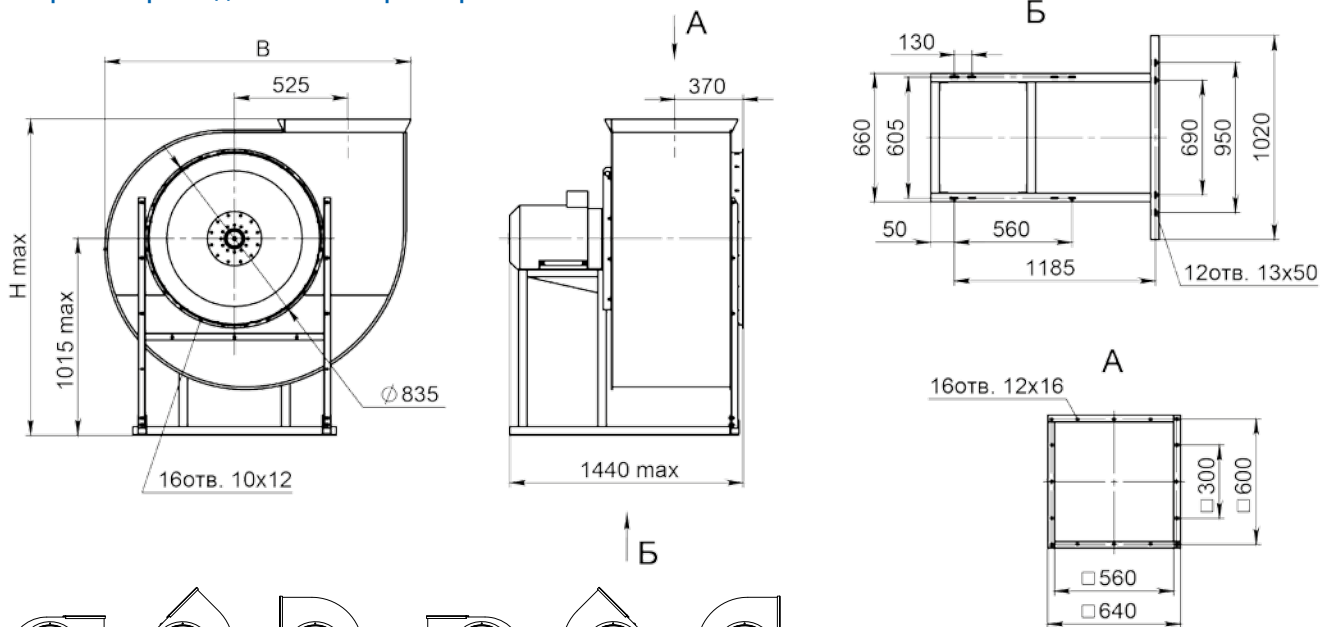
Акустические характеристики

Акустические характеристики измерены со стороны нагнетания при номинальном режиме работы вентилятора. На стороне всасывания уровни звуковой мощности на 3 дБ ниже уровней, приведенных в таблице.

На границах рабочего участка аэродинамической характеристики уровни звуковой мощности на 3 дБ выше уровня звуковой мощности, соответствующего номинальному режиму работы вентилятора.

Модель вентилятора	Частота вращения, об./мин	Уровни L _p , дБ в октавных полосах частот f, Гц							L _p *, дБА
		125	250	500	1000	2000	4000	8000	
ВЦ 14-46-8	735	97	101	103	99	95	90	82	103
ВЦ 14-46-8К	985	104	108	110	106	102	97	89	110

Габаритно-присоединительные размеры



Углы поворота корпуса (вид со стороны всасывания)

Угол поворота корпуса	В, мм	Н max, мм
0°	1460	1545
45°	1330	1985
90°	1250	1855
135°	1640	1780
270°	1250	1630
315°	1640	1580