

DIAG-STARTIUM 60-12
DIAG-STARTIUM 60-24

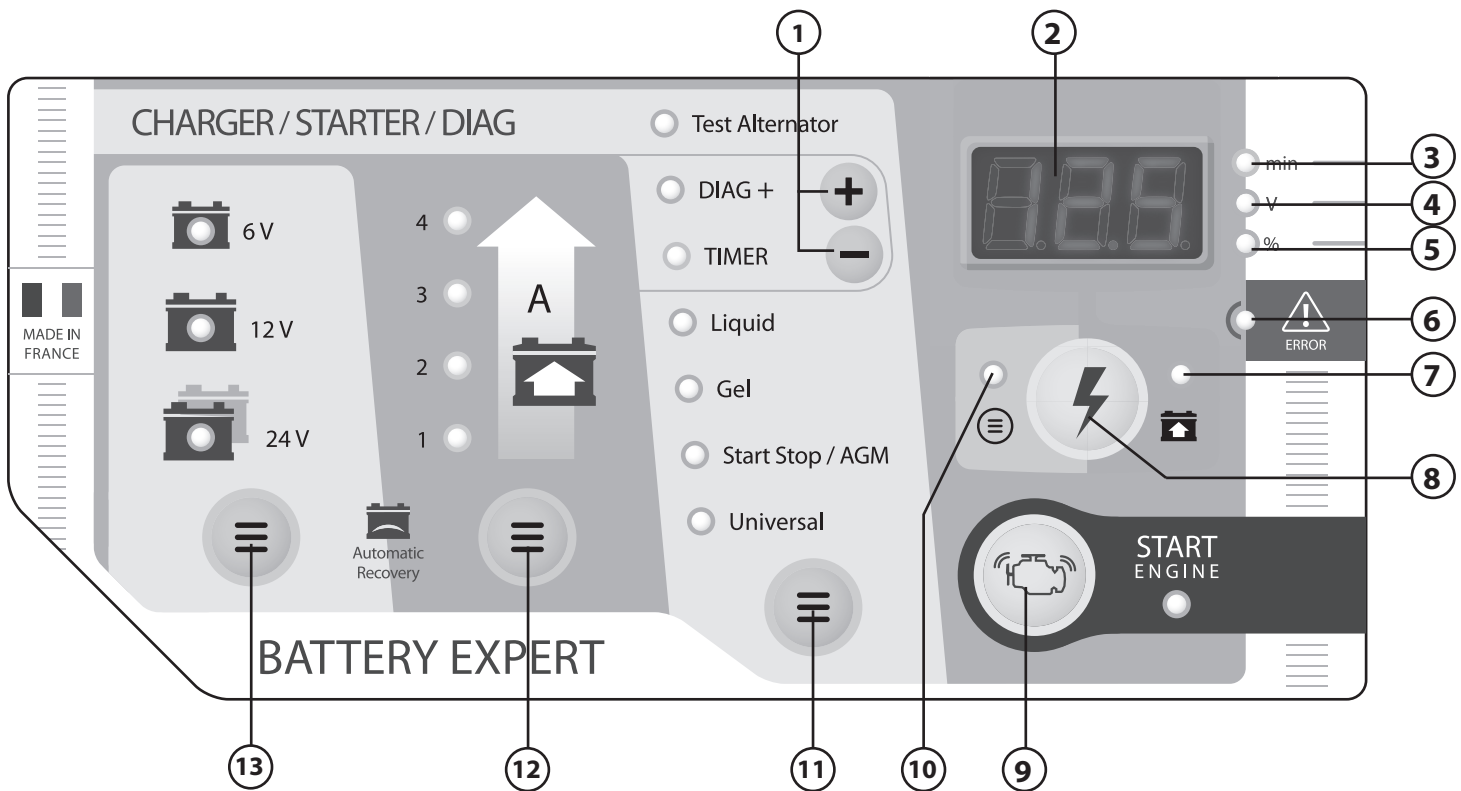
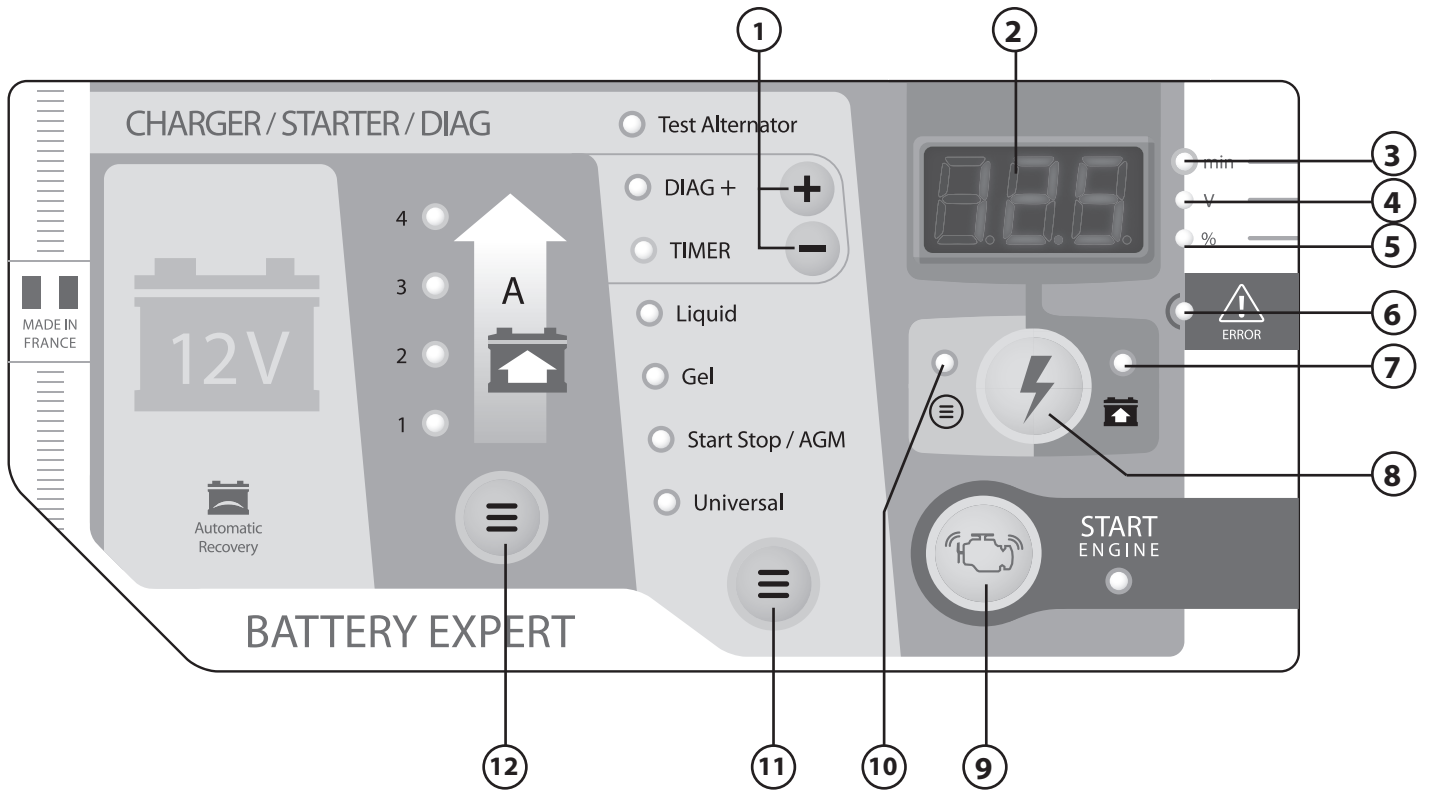
FR 3-8 / 26-28

EN 9-12 / 26-28

DE 13-17 / 26-28

ES 18-21 / 26-28

RU 22-25 / 26-28



	FR	EN	DE	ES	RU
1	Boutons de réglages des valeurs pour les modes DIAG + et TIMER	Value adjustment keys in DIAG + and TIMER modes	Tasten zur Einstellung der Spannung für die DIAG + und TIMER Funktionen	Botones de ajuste de valores para los modos DIAG+ y TIMER	Кнопки регулировки величин для режимов DIAG + et TIMER.
2	Afficheur	Screen	Anzeige	Marcador	Индикатор
3	Affichage en Minute	Minute display	Anzeige in Minuten	Indicación en minutos	Индикация в минутах
4	Affichage en Volt	Volt display	Anzeige in Volt	Indicación en voltios	Индикация в Вольтах
5	Affichage en Pourcentage	Percentage display	Anzeige in Prozent	Indicación en porcentaje	Индикация в Процентах
6	LED signalant une erreur	Error LED	Fehler-LED	LED que indica un error	Светодиод, указывающий ошибку
7	LED signalant que la sélection est active (Les pinces sont sous tension)	LED showing the charging speed has been selected	LED signalisiert, dass die Auswahl aktiv ist (die Klemmen sind unter Spannung)	LED que indica que la selección está activa (las pinzas están bajo tensión)	Светодиод, указывающий, что выбор активирован (зажимы под напряжением)
8	Bouton de mise en route de la sélection	Key to start the selected mode	Taste zur Aktivierung der Auswahl	Botón de puesta en marcha de la selección	Кнопка запуска выбора.
9	Bouton de mise en route du mode START	START ENGINE key	Taste zur Aktivierung des Startmodus	Botón de puesta en marcha en modo START	Кнопка запуска режима START.
10	LED mode de sélection	Mode selection LED	LED die die Möglichkeit der Einstellung anzeigt	LED modo de selección	Светодиод выбранного режима.
11	Bouton de sélection du type de batterie ou des différentes fonctions	Battery type or function selection key	Taste zur Einstellung des Batterietyps und der verschiedenen Funktionen	Botón de selección del tipo de batería o de las diferentes funciones	Кнопка выбора типа батареи или различных функций.
12	Bouton de sélection de l'allure de charge	Charging speed selection key	Taste zur Einstellung der Ladestärke	Botón de selección de velocidad de carga	Кнопка выбора скорости зарядки.
13	Bouton de sélection de tension de la batterie	Battery voltage selection key	Taste zur Einstellung der Spannung der Batterie	Botón de selección de tensión de la batería	Кнопка выбора напряжения батареи.

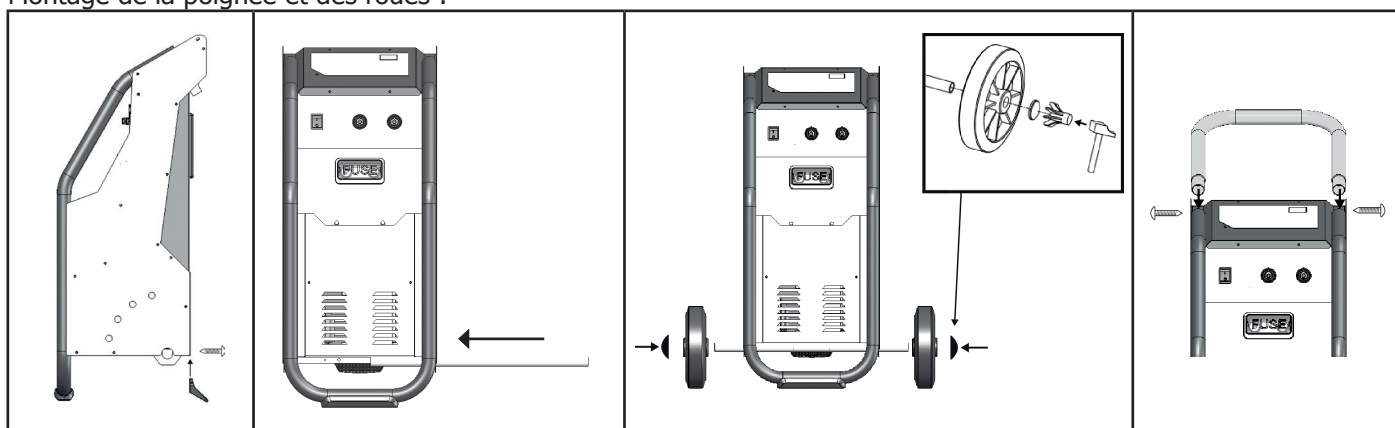
- Remarque : L'afficheur n'est pas un outil de mesure, il ne donne qu'une indication sur la tension. L'étalonnage n'est pas possible.
- The screen is not a measuring tool it only gives an approximated voltage. Calibration is not possible.
- Bemerkung: Die Anzeige ist kein Messgerät, sie gibt nur einen Hinweis über die Spannung. Die Kalibrierung ist nicht möglich.
- Nota: el marcador no es una herramienta de medida, solo indica sobre la tensión La calibración no es posible.
- Примечание: Индикатор не является инструментом измерения, он дает лишь информацию по напряжению. Калибровка не возможна.

Ce manuel d'utilisation comprend les indications sur le fonctionnement de votre appareil et les précautions à suivre pour votre sécurité. Merci de le lire attentivement avant la première utilisation et de le conserver soigneusement pour toute relecture future.

DESCRIPTION GÉNÉRALE

Les appareils DIAG-STARTIUM sont destinés à la recharge et au démarrage des batteries au plomb à l'électrolyte liquide 12V (6 éléments) pour le modèle 60-12 et 6V (3 éléments), 12V (6 éléments) et 24V (12 éléments) pour le modèle 60-24 :

Montage de la poignée et des roues :



ALIMENTATION ÉLECTRIQUE

Vérifier que l'alimentation et ses protections (fusibles) sont compatibles avec le courant nécessaire en utilisation. L'appareil doit être placé de façon telle que la fiche de prise de courant soit accessible.

Il doit être relié à une prise de courant AVEC terre et selon les recommandations suivantes :

		DIAG-STARTIUM 60-12	DIAG-STARTIUM 60-24
Tension secteur		230V - 1 ph	230V - 1 ph
Protection		16 A	16 A
Puissance de	charge	2000 W	2000 W
	démarrage	10 000 W	10 000 W
Capacité	6V	-	20 - 900 Ah
	12V	20 - 900 Ah	20 - 900 Ah
	24V	-	20 - 550 Ah

La section de câble recommandée en cas de rallonge : 3 x 2,5 mm².

RACCORDEMENT ET DÉBRANCHEMENT

IMPORTANT ! Avant tout raccordement à une batterie, vérifier que l'appareil n'est pas connecté au réseau d'alimentation et que le bouton marche/arrêt est sur OFF.

D'autre part, vérifier la polarité de votre batterie. (Attention le fusible casse en cas d'inversion de polarité)

Attention : les câbles ne doivent pas être pincés ou en contact avec des surfaces chauffantes ou coupantes.

Démarrage et charge d'une batterie installée sur le véhicule :

Dans le cas où le pôle négatif de la batterie est branché sur le châssis

- Brancher la pince rouge sur le pôle + de la batterie.
- Brancher la pince noire sur le châssis du véhicule, de façon à ce qu'elle soit éloignée des canalisations de combustible et de la batterie.
- Brancher l'appareil au réseau d'alimentation.
- Après utilisation, mettre le bouton marche/arrêt sur OFF, déconnecter d'abord le chargeur du réseau d'alimentation puis débrancher la pince noire et enfin la pince rouge.

Certains véhicules ont le pôle positif de la batterie branché sur le châssis, dans ce cas :

- Brancher la pince noire sur le pôle négatif de la batterie.
- Brancher la pince rouge sur le châssis du véhicule, de façon à ce qu'elle soit éloignée des canalisations de combustible et de la batterie.
- Brancher l'appareil au réseau d'alimentation.
- Après utilisation, mettre le bouton marche/arrêt sur OFF, déconnecter d'abord le chargeur du réseau d'alimentation puis débrancher la pince rouge et enfin la pince noire.

Charge d'une batterie non-connectée au véhicule :

- Brancher la pince rouge sur le pôle positif de la batterie et la pince noire sur le pôle négatif de la batterie.
- Après utilisation, mettre le bouton marche/arrêt sur OFF, déconnecter d'abord le chargeur du réseau d'alimentation puis débrancher la pince rouge et enfin la pince noire.

UTILISATION EN MODE CHARGEUR (CF. INTERFACE)

Précautions préalables

- Choisir un local abrité et suffisamment aéré ou spécialement aménagé.
- Enlever les bouchons de la batterie (si celle-ci en est munie) et assurez-vous que le niveau de liquide (électrolyte) est suffisant. Dans le cas contraire ajouter de l'eau déminéralisée et nettoyer soigneusement les bornes et cosses de la batterie.
- Vérifier que la capacité de la batterie en Ampère-heure et la tension en Volt sont compatibles avec votre chargeur.

Test de la batterie

Avant d'effectuer une charge, il est possible de tester l'état de la batterie 12V. L'afficheur indique alors la tension réelle et le pourcentage de l'état de santé par alternance. Une batterie 12V est à 100% de ses capacités si sa tension est supérieure à 12,8V. Elle est à 0% si sa tension est inférieure à 11,8V.

Charge

Une fois que vous avez connecté le chargeur sur la batterie en suivant les recommandations (voir raccordement et débranchement), choisir la tension de la batterie (bouton 13 uniquement pour le 60-24), choisir l'allure de charge (bouton 12) en respectant la capacité de la batterie, choisir le type de batterie (bouton 11).

Par défaut l'appareil est configuré sur l'allure de charge numéro «3» et le type de batterie «Universal».

	DIAG-STARTIUM 60-12	DIAG-STARTIUM 60-24		
	12V	6V	12V	24V
Charge 1	20-75Ah(5A)	20-75Ah(5A)	20-75Ah(5A)	20-75Ah(5A)
Charge 2	60-225Ah(15A)	60-225Ah(15A)	60-225Ah(15A)	40-150Ah(10A)
Charge 3	130-450Ah(30A)	130-450Ah(30A)	130-450Ah(30A)	85-300Ah(20A)
Charge 4	225-900Ah(60A)	225-900Ah(60A)	225-900Ah(60A)	150-550Ah(35A)

Remarque : la charge ne débutera que si la tension de la batterie est supérieure ou égale à 1V.

Redémarrage automatique (fonction utilisable uniquement pour la charge)

Pour mettre en marche une sélection, on peut effectuer un appui court ou un appui long (>5 sec) sur le bouton 8. L'appui long permet, en cas de coupure de l'alimentation, un redémarrage automatique de l'appareil. Dans ce cas, les LED de tension (V) et de pourcentage (%) clignotent. Si vous avez démarré la sélection avec un appui court, l'appareil ne reprendra pas la charge automatiquement lors du rétablissement de l'alimentation. Dans ce cas, les LED s'allument une à une par alternance.

ATTENTION : Dans ce mode, pour arrêter la charge appuyer sur le bouton n°8. Une coupure de l'alimentation ne coupera plus la charge.

Après utilisation suivre les recommandations de débranchement.

Fonction DIAG+ (en 12V seulement)

Ce mode permet de compenser le courant utilisé, par un véhicule à l'arrêt (jusqu'à 60A), pour tester les gros consommateurs : ventilation moteur, lève-vitre, suspension électriques etc... en délivrant une tension stabilisée. Cette tension est réglable de 12V à 15V par pas de 0,1 grâce aux boutons (1).

Fonction UNIVERSAL

Dans le cas où le type de batterie (liquide, Gel, AGM, Start/Stop) n'est pas connu, sélectionner UNIVERSAL par défaut.

Fonction TIMER

La bouton TIMER permet de choisir un temps de charge réglable de 10 à 120 min par pas de 10min (réglages via les boutons 1) et permet de démarrer la charge sous 1V.

Attention !

- Cette charge est manuelle et ne s'arrêtera qu'à la fin du temps configuré, à la déconnection de la prise secteur ou en appuyant sur le bouton 8. L'afficheur (2) indique par alternance le temps restant en minute et la tension de la batterie en volt.
- L'appareil ne peut pas sélectionner automatiquement la tension de la batterie. Veuillez à respecter la tension de la batterie et la brancher en conséquence sur la position 12 ou 24V.

Lorsque la batterie est chargée, une ébullition du liquide (électrolyte) contenu dans la batterie débute. Il est conseillé d'interrompre la charge au début de ce phénomène pour éviter d'endommager la batterie.

Charge de plusieurs batteries simultanément

Vous pouvez charger plusieurs batteries simultanément en les connectant en parallèle. Les bornes positives reliées à la pince rouge et les bornes négatives reliées à la pince noire. Ces batteries ou regroupement de batteries doivent être de même tension 12 ou 24V.

La charge en série n'est pas recommandée.

UTILISATION EN MODE DÉMARREUR**Précautions préalables**

- Ne pas déconnecter la batterie du véhicule. Le branchement de la batterie peut entraîner la perte d'information et une éventuelle impossibilité de redémarrage.
- Le mode «START ENGINE» détecte les batteries sulfatées et refuse le démarrage dans ce cas. L'appareil lance une désulfatation automatique avant tout démarrage afin de protéger l'électronique embarquée.

ATTENTION !

Le DIAG-STARTIUM 60-24 permet d'effectuer un démarrage en 6V mais il sera peut-être nécessaire de doubler le temps de précharge (environ 10 min).

Démarrage

Une fois que vous avez connecté le démarreur sur la batterie en suivant les recommandations (voir raccordement et débranchement), il faut appuyer sur le bouton 9 pour choisir le mode «START ENGINE», une précharge se met en route. L'appui sur n'importe quel bouton provoque l'arrêt de ce mode.

DIAG-STARTIUM 60-12	50 - 220 Ah / 160 Ah Instantané	précharge 5 min.
DIAG-STARTIUM 60-24	6-12-24V : 50 - 220 Ah / 160 Ah Instantané	précharge 5 min. minimum

Rendez-vous au poste de contrôle du véhicule. En tournant la clé, vous activez la fonction démarreur.

Si votre moteur ne démarre pas, attendre 2 minutes entre 2 tentatives de démarrage. La durée de la tentative doit être de 5 sec maximum.

Nb : Un véhicule qui ne démarre pas peut avoir un problème autre qu'une batterie en mauvais état : alternateur, bougie de préchauffage...

Après utilisation suivre les recommandations de débranchement.

TEST DE L'ALTERNATEUR

Une fonction test de l'alternateur est disponible via le bouton 11. Elle permet d'afficher la capacité de charge de l'alternateur en affichant par intermitance la tension et le pourcentage.

Entre 0 et 100% = Défaut de sous charge, la batterie n'est pas correctement rechargée

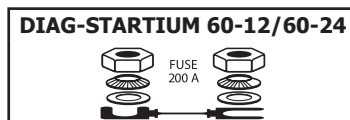
A 100% = Alternateur correct

Entre 100% et 200% = Défaut de surcharge.

PROTECTIONS

Cet appareil a été conçu avec un maximum de protections :

- Les pinces de charge sont entièrement isolées.
- Un fusible assure la protection contre l'inversion de polarité et les courts-circuits. Le remplacement demande une intervention manuelle.



- La protection thermique est assurée par un thermostat (refroidissement environ 1/4h). Le voyant de défaut s'allume en cas de surchauffe, l'afficheur indique «th».
- En cas de défaut de l'appareil, une protection thermique supplémentaire coupe l'alimentation du générateur sans indication pour l'utilisateur. Attendre 15 minutes et mettre l'appareil dans un local aéré.
- En cas de défaut secteur, l'appareil se met en protection, seule la LED de défaut s'allume et l'afficheur indique «dEF». Si le défaut est trop important un fusible interne protège le poste. Ce fusible doit être remplacé par un technicien SAV.

CONSEILS ET AVERTISSEMENTS

- MISE EN GARDE ! Gaz explosif, éviter les flammes et les étincelles. Pendant la charge, la batterie doit être placée dans un endroit bien aéré.
- Protéger l'appareil de la pluie et l'humidité
- Si le câble d'alimentation est endommagé, il doit être remplacé par le fabricant, son service après vente ou une personne de qualification similaire, afin d'éviter un danger.
- Le fusible externe peut être remplacé par l'utilisateur.
- En aucun cas cet appareil ne doit être utilisé pour charger des piles ou des batteries non-rechargeables.
- Respecter impérativement l'ordre de raccordement indiqué.
- Produit faisant l'objet d'une collecte sélective, ne pas jeter dans une poubelle domestique.
- Cet appareil n'est pas prévu pour être utilisé par des personnes (y compris les enfants) dont les capacités physiques, sensorielles ou mentales sont réduites, ou des personnes dénuées d'expérience ou de connaissance, sauf si elles ont pu bénéficier, par l'intermédiaire d'une personne responsable de leur sécurité, d'une surveillance ou d'instructions préalables concernant l'utilisation de l'appareil.
- Ne pas ouvrir l'appareil. Toute modification non effectuée par un technicien de la société fabricante entraîne une annulation de la garantie.
- Vérifier que la tension disponible correspond à celle indiquée sur la plaque signalétique du chargeur de batterie.

ANOMALIES, CAUSES, REMÈDES

Anomalies	Causes	Remèdes	
La LED error s'allume	problème d'alimentation secteur.	vérifier votre alimentation secteur.	
La LED error s'allume et le Buzzer sonne	Pinces en court-circuit ou inversion de polarité.	Vérifier si les fusibles ne sont pas fondus. Ne pas mettre les pinces en court-circuit. Inverser les polarités.	
	La batterie que vous souhaitez charger est défectueuse.	Contrôler à l'aide d'un voltmètre la tension à ses bornes. Si cette tension monte instantanément à plus de 2,5V par élément la batterie peut être sulfatée ou endommagée.	
	Erreur tension (6-12-24V)	Vérifier que la batterie est bien connectée en 6, 12 ou 24V.	
	Batterie non présente ou <1V. Affichage : «BAT HS»		Veuillez brancher une batterie.
			Sélectionner TIMER si la batterie à une tension <1V.
	Suite à une utilisation intensive, votre appareil s'est mis en coupure thermique. Affichage : «th»		Patiencez 1/4h pour laisser l'appareil refroidir.
Aucune LED ne s'allume	Défaut d'alimentation important	Veuillez vérifier votre alimentation.	
	Le fusible interne est fondu	Veuillez retourner le poste au SAV GYS.	
	Le bouton marche/arrêt n'est pas enclenché.	Veuillez enclencher le bouton marche/arrêt.	
En mode START ENGINE, si l'afficheur indique 0%. Le démarrage est impossible.	La batterie est sulfatée, le démarrage est empêché afin de protéger l'électronique embarquée du véhicule.	Effectuer une recharge de la batterie avant de relancer un START ENGINE.	
La batterie bouillonne.	La sélection de tension 6, 12 ou 24V n'est pas correcte.	Vérifier la tension de votre batterie et la brancher correctement.	
	La batterie a des éléments en court-circuit.	La batterie est irrécupérable, elle doit être changée.	

CONDITIONS DE GARANTIE

- La garantie couvre tout défaut ou vice de fabrication pendant 1 an, à compter de la date d'achat (pièces et main d'œuvre).
- La garantie ne couvre pas les erreurs de tension, incidents dus à un mauvais usage, chute, démontage ou toute autre avarie due au transport.
- La garantie ne couvre pas l'usure normale des pièces (Ex. : câbles, pinces, etc.).

En cas de panne, retournez l'appareil à la société GYS (port dû refusé), en y joignant :

- Le justificatif d'achat daté (facture, ticket ...)
- Une note explicative de la panne.

Après la garantie, notre SAV assure les réparations après acceptation d'un devis.

Contact SAV :

Société GYS -134 Bd des Loges

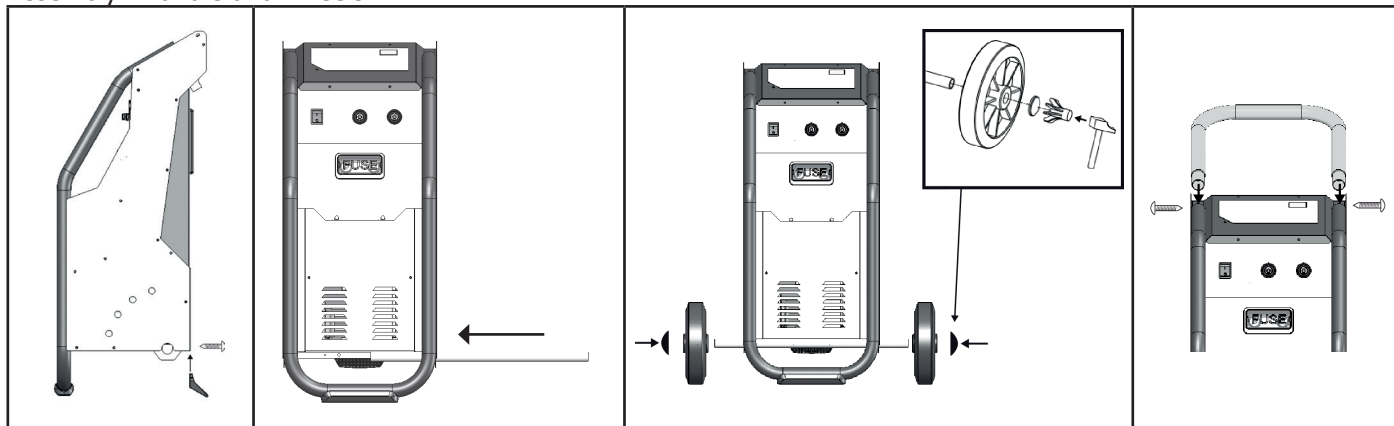
BP 4159-53941 Saint-Berthevin Cedex

This manual contains safety and operating instructions. Read it carefully before using the device for the first time and keep it in a safe place for future reference.

GENERAL DESCRIPTION

DIAG-STARTIUM products are designed for charging and starting 12V (6 elements) lead acid batteries (electrolyte) for the model 60-12 and 6V (3 elements), 12V (6 elements) and 24V (12 elements) for the model 60-24:

Assembly - handle and wheels :



POWER SUPPLY

Check that the power and protection (fuse and / or circuit breaker) are compatible with the current required. The appliance must be positioned so that the plug socket is accessible. It must be connected to a grounded outlet according to the following recommendation:

		DIAG-STARTIUM 60-12	DIAG-STARTIUM 60-24
Power supply		230V - 1 ph	230V - 1 ph
Protection		16 A	16 A
Charge power		2000 W	2000 W
Start power		10 000 W	10 000 W
Capacity	6V	-	20 - 900 Ah
	12V	20 - 900 Ah	20 - 900 Ah
	24V	-	20 - 550 Ah

Recommended cable section in case of extension lead : 3 x 2.5 mm².

CONNECTION AND DISCONNECTION

IMPORTANT! Before connecting to a battery, check that the device is not connected to the power supply and the switch is OFF.

Secondly, check the polarity of your battery (the fuse breaks if the polarity has been reversed).

Attention: The cables must not be pinched or in contact with hot or sharp surfaces.

Starting and charging a battery connected on the vehicle :

Where the negative pole of the battery is connected to the vehicle chassis

- Connect the red clamp to the positive pole of the battery.
- Connect the black clamp to the vehicle chassis, ensure it is not close to fuel lines and the battery.
- Connect the device to the mains.
- After use, turn the switch to OFF (if any), then disconnect the charger from the mains supply then disconnect the black clamp and finally the red clamp.

Some vehicles have the positive pole of the battery connected to the chassis, in this case:

- Connect the black clamp to the negative terminal of the battery.
- Connect the red clamp to the vehicle chassis, ensure it is not close to fuel lines and battery.
- Connect the device to the mains.
- After use, turn the switch to OFF (if any), then disconnect the charger from the mains supply then disconnect the red clamp and finally the black clamp.

Charging a battery not connected to the vehicle :

- Connect the red clamp to the positive battery terminal and then the black clamp to the negative terminal of the battery.
- After use, turn the switch to OFF, then disconnect the charger from the mains supply then disconnect the red clamp and finally the black clamp.

USE IN CHARGING MODE (SEE INTERFACE)

Precautions before use

- Choose a sufficiently ventilated area
- Remove the caps on the battery (if any) and make sure the water level (electrolyte) is sufficient. Otherwise add the deionized water and carefully clean the battery terminals.
- Check that the battery capacity in ampere-hours and voltage in volts are compatible with your charger.

Testing the battery

Before charging the battery it is possible to test the battery. The display will then show the voltage and the percentage of health. A 12V battery is at 100% of its capacity if the voltage is greater than 12.8V. It is at 0% if the voltage is lower than 11.8V.

Charge

Once the charger is connected to the battery (see connection and disconnection), select the voltage of the battery ,key 13 (only for the DIAG-STARTIUM 60-24), select the charging level (key 12) according to the capacity (Ah)of the battery, select the battery type (key 11).

By default the appliance is configured to charging level "3" and battery type: "Universal".

	DIAG-STARTIUM 60-12		DIAG-STARTIUM 60-24	
	12V	6V	12V	24V
Charge 1	20-75Ah(5A)	20-75Ah(5A)	20-75Ah(5A)	20-75Ah(5A)
Charge 2	60-225Ah(15A)	60-225Ah(15A)	60-225Ah(15A)	40-150Ah(10A)
Charge 3	130-450Ah(30A)	130-450Ah(30A)	130-450Ah(30A)	85-300Ah(20A)
Charge 4	225-900Ah(60A)	225-900Ah(60A)	225-900Ah(60A)	150-550Ah(35A)

The charge will only start if the voltage of the battery is equal or greater than 1V.

Automatic restart (Can be used only when charging)

Once the device is set correctly, press key 8 to start. Pressing key 8 for more than 5 seconds will enable an automatic restart in the event of a power cut. In this case the voltage LEDs (V) and the percentage LEDs (%) will flash. If the device has been started by pressing key 8 for less than 5 seconds, it will not restart automatically. In this case the LED's will light one by one.

WARNING : To stop the charge in this mode press the key 8. A power cut won't stop the charge.

After use follow the recommended disconnection procedure.

DIAG + function (12V only)

On a stationary vehicle the device supplies up to 60A to enable the operation and testing high-energy consumers: engine fan, window regulator, electronic suspension, etc... By supplying a steady voltage.

This voltage can be adjusted from 12V to 15V by 0.1V steps with key 1.

UNIVERSAL function

In the event that it is not possible to accurately determine the battery type (liquid, gel, AGM, Start/Stop) then we recommend that the UNIVERSAL setting is selected, this is also the default setting.

TIMER function

The TIMER key enables to select a charging time adjustable from 10 to 120 minutes in steps of 10 minutes (adjustable with key 1) and this also enables charging to start if the voltage is below 1V.

Warning !

- This charge is "manual" and will only stop at the end the configured time or by disconnecting the plug from the mains or by pressing key 8. The display (2) indicates the charging time remaining in minutes and the battery voltage.
- The device does not automatically select the voltage of the battery. Ensure that the battery is connected according to the correct voltage, either 12 or 24V.

When the battery is charged, the electrolyte will 'boil'. When this occurs it is recommended to stop the charge to avoid damaging the battery.

Charging multiple batteries simultaneously

You can charge multiple batteries simultaneously by connecting them in parallel. Connect the positive terminals to the red clamp and the negative terminals to the black clamp. These batteries or group of batteries must all be the same voltage, either 12 or 24V.

Charging in series is not recommended.

USE IN START MODE

Precautions before use

- Do not disconnect the battery from the vehicle. Disconnecting the battery may result in loss of data and a possible inability to restart.
- The "START ENGINE" mode can detect sulphated batteries and in this event it will not start. The device will start an automatic desulphation process prior to starting the battery to protect the vehicle electronics.

WARNING !

The DIAG-STARTIUM 60-24 is able to start a 6V vehicle but it may be necessary to double the preload time (10 min).

Starting

Once the starter connected to the battery (see connection and disconnection) press key 9 to select the "START ENGINE" mode. When this function is activated a precharge will start. Pressing any key will stop this mode.

DIAG-STARTIUM 60-12	50 - 220 Ah / 160 Ah Instantaneous	5 min precharge
DIAG-STARTIUM 60-24	6-12-24V : 50 - 220 Ah / 160 Ah Instantaneous	5 min precharge minimum

By turning the key you activate the starter function.

If your engine does not start, wait 2 minutes between two start attempts. The attempt must last a maximum of 5 seconds.

Nb: A vehicle that will not start can be a problem other than a battery in poor condition. It could come from many other causes.

After use follow the recommended instructions for disconnection.

TESTING THE ALTERNATOR

A test function of the alternator is available using key 11. It will indicate the charge capacity of the alternator by displaying the voltage and the percentage.

Between 0 and 100% = The battery is not charged enough.

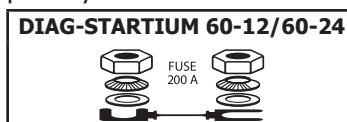
At 100% = Alternator ok.

Between 100% and 200% = Overcharge.

PROTECTION

This device has been designed with comprehensive protection functions:

- The charging clamps are fully insulated.
- A fuse provides protection against reverse polarity and short circuits. It can be easily replaced by the user.



- Thermal protection is provided by a thermostat (cooling time around 1/4h). The fault LED lights up in case of overheating, the screen displays "TH".

- This device is equipped with a thermal protection which will stop the power supply in case of over-heating. Allow 15 minutes for the unit to cool-down and place it in a well ventilated room.

- In case of a power supply problem, the device will stop, the fault LED only will flash and the screen will display "DEF". If the problem is excessive an internal fuse protects the device. This fuse must be replaced by a qualified technician.

WARNING

- **WARNING!** Explosive gas , avoid flames and sparks . During charging, the battery should be placed in a ventilated area.
- Protect the unit from rain and moisture
- If the power cable is damaged it must be replaced by the manufacturer , its after sales department or a similarly qualified person to avoid hazard.
- The external fuse can be replaced and the circuit breaker can be engaged by the user.
- Under no circumstances should this appliance should be used to charge accumulators or non rechargeable batteries.
- Respect the connection sequence indicated .
- Product subject to separate collection , do not dispose in domestic waste .
- This appliance is not intended for use by persons (including children) with reduced physical , sensory or mental capabilities, or lack of experience or knowledge, unless they are supported by a person responsible for their safety, supervision or instruction concerning use of the appliance .
- Do not open the device. Modifications not performed by the manufacturer's technician will void the warranty .
- Check that the available input voltage corresponds to the one indicated on the nameplate of the charger.

TROUBLESHOOTING

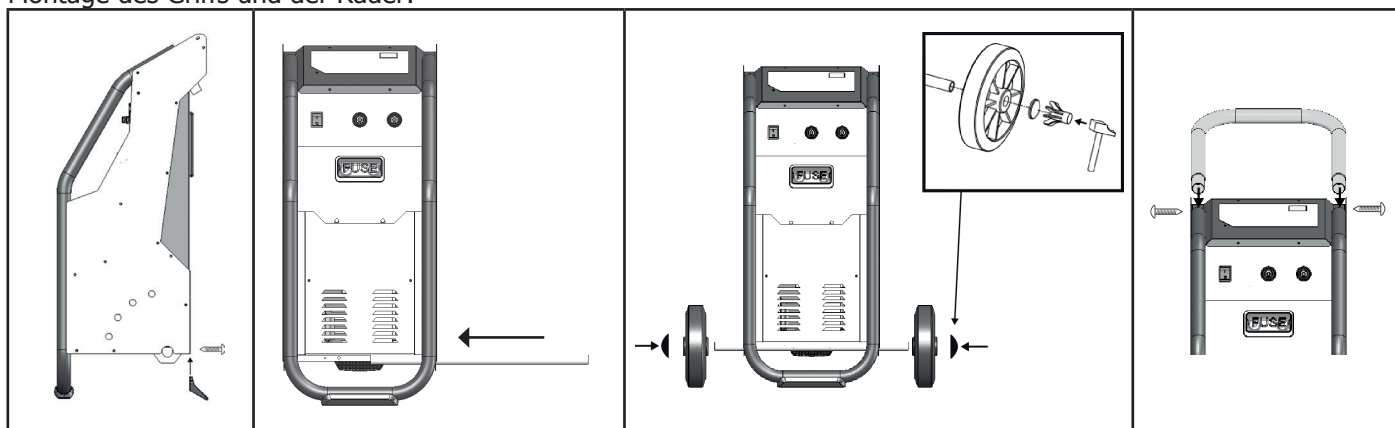
Troubleshooting	Causes	Remedies
Error LED flashes	Power supply issue.	Check the power supply.
Error LED flashes and alarm beep	Clamps in short-circuit or polarity reversal.	Check if the fuses have blown. Do not put the clamps in short-circuit. Reverse the polarity.
	The battery is faulty.	Check the voltage at the battery terminals with a voltmeter. If the voltage instantaneously increase by more than 2.5V by element the battery can be sulphated or damaged.
	Voltage error (6V-12V-24V)	Check if the battery is correctly connected either in 6V, 12V or 24V.
	Battery not detected or <1V. Display : «BAt HS»	Connect the battery. Select TIMER if the battery voltage is <1V.
	After intensive use the device goes to thermal protection. Display : «th»	Wait 1/4h for the device to cool down.
The LEDs won't light up	Power supply issue.	Check the power supply.
	The internal fuse is melt.	Send the device back to GYS after sales.
	The ON/OFF switch is not engaged.	Switch the ON/OFF button.
In START ENGINE mode, if the screen displays 0%. Restart impossible.	The battery is sulphated, start is avoided to protect the vehicle electronics.	Recharge the battery prior using START ENGINE.
Battery is boiling.	The voltage selected 12 or 24V is not correct.	Check the battery voltage and connect it following the recommended connection.
	The battery has element in short-circuit.	The battery cannot be recovered, it must be replaced.

Wir freuen uns, dass Sie sich für ein Markengerät der Firma GYS entschieden haben und danken Ihnen für das entgegengebrachte Vertrauen. Um das Gerät optimal nutzen zu können, lesen Sie bitte die Betriebsanleitung sorgfältig durch.

BESCHREIBUNG

Die DIAG-STARTIUM sind geeignet um Bleibatterien mit flüssigem Elektrolyt zu laden und zu starten. Batterien 12 V (6 Elemente) für das Modell 60-12 und Batterien 6 V (3 Elemente), 12 V (6 Elemente) und 24 V (12 Elemente) für das Modell 60-24:

Montage des Griffs und der Räder:



NETZANSCHLUSS

Überprüfen Sie, ob Stromversorgung und Schutzeinrichtungen (Sicherungen) zum Betrieb des Gerätes ausreichend sind. Stellen Sie das Gerät so auf, dass der Anschlussstecker leicht erreichbar ist. Das Gerät soll an einen Netzanschluss MIT Schutzleiter angeschlossen werden und dabei sollen die nachfolgenden Vorschriften beachtet werden:

		DIAG-STARTIUM 60-12	DIAG-STARTIUM 60-24
Netzspannung		230V - 1 ph	230V - 1 ph
Sicherung		16 A	16 A
Stärke	Laden	2000 W	2000 W
	Start	10 000 W	10 000 W
Kapazität	6V	-	20 - 900 Ah
	12V	20 - 900 Ah	20 - 900 Ah
	24V	-	20 - 550 Ah

Kabelquerschnitt bei eventueller Kabelverlängerung 3 x 2,5 mm².

ANSCHLUSS UND TRENNEN

WICHTIG! Vor dem Anschluss an die Batterie sicherstellen, dass das Gerät nicht an das Spannungsnetz angeschlossen ist und der ON/OFF Schalter auf OFF steht.

Die Polarität der Batterie prüfen. (Achtung: die Sicherung schmilzt bei falschem Anschluss).

Achtung: Die Kabel unter keinen Umständen abknicken oder direktem Kontakt mit heißen oder scharfkantigen Oberflächen aussetzen.

Laden und Starten einer am Fahrzeug angeschlossenen Batterie:

Bei Massepunkt = Minuspol der Batterie:

- Die rote Anschlussklemme mit dem Pluspol der Batterie verbinden.
- Die schwarze Anschlussklemme an einer blanken Stelle der Karosserie, in ausreichendem Abstand zu Brennstoffleitungen und Batterie, anklebmen.
- Das Gerät am Spannungsnetz anschließen. Den ON/OFF-Schalter auf ON stellen.
- Nach Ende des Ladevorgangs den ON/OFF Schalter auf OFF stellen. Erst das Ladegerät vom Netz trennen, danach die schwarze Klemme und zuletzt die rote Klemme abklebmen.

Bei Massepunkt = Pluspol der Batterie:

- Die schwarze Anschlussklemme mit dem Minuspol der Batterie verbinden.

- Die rote Anschlussklemme an einer blanken Stelle der Karosserie, in ausreichendem Abstand zu Brennstoffleitungen und Batterie, anklemmen.
- Das Gerät am Spannungsnetz anschließen. Den ON/OFF-Schalter auf ON stellen.
- Nach Ende des Ladevorgangs den ON/OFF Schalter auf OFF stellen auf OFF stellen. Erst das Ladegerät vom Netz trennen, danach die schwarze Klemme und zuletzt die rote Klemme abklemmen.

Laden einer nicht im Fahrzeug angeschlossenen Batterie:

- Die rote Anschlussklemme mit dem Pluspol und die schwarze Anschlussklemme an den Minuspol anschließen.
- Das Gerät am Spannungsnetz anschließen. Den ON/OFF-Schalter auf ON stellen.
- Nach Gebrauch den ON/OFF Schalter auf OFF stellen. Erst das Ladegerät vom Stromnetz trennen, danach die rote Klemme und zuletzt die schwarze Klemme abklemmen.

GEBRAUCH IM LADEMODUS (CF. BEDIENFELD)

Sicherheitshinweise

- Benutzen Sie das Gerät nur in gut belüfteten, trockenen Innenräumen.
- Falls vorhanden, entfernen Sie die Batteriezellendeckel und prüfen Sie den Flüssigkeitsstand. Falls nötig mit destilliertem Wasser auffüllen. Reinigen Sie Batteriekontakte und -pole.
- Vergewissern Sie sich, dass Kapazität (in Ampere-Stunden) und Spannung (in Volt) der Batterie mit der Kapazität des Ladegerätes übereinstimmen.

Test der Batterie

Vor dem Ladevorgang kann der Batteriezustand getestet werden. Schließen Sie die rote Klemme, je nach Batteriespannung, auf "12V" oder "24V" an. Die Anzeige zeigt dann abwechselnd die tatsächliche Spannung und den Batteriezustand in Prozent an. Eine 12 V Batterie hat 100% ihrer Kapazität, wenn ihre Spannung höher als 12,8 V ist. Sie hat 0% ihrer Kapazität, wenn ihre Spannung niedriger als 11,8 V ist.

Ladevorgang

Sobald das Gerät den Anweisungen entsprechend an der Batterie angeschlossen wurde (s. Abschnitt "Anschluss und Trennen"), schließen Sie die rote Klemme, je nach Batteriespannung, auf "12V" oder "24V" an und stellen die Spannung der Batterie (Taste 13 - nur für 60-24) und den Ladestrom je nach Batteriekapazität ein (Taste 12). Anschließend wählen Sie den Batterietyp aus (Taste 11).

Die Standardeinstellung des Ladestroms ist "3" und des Batterietyps "Universal".

	DIAG-STARTIUM 60-12	DIAG-STARTIUM 60-24		
	12V	6V	12V	24V
Laden 1	20-75Ah(5A)	20-75Ah(5A)	20-75Ah(5A)	20-75Ah(5A)
Laden 2	60-225Ah(15A)	60-225Ah(15A)	60-225Ah(15A)	40-150Ah(10A)
Laden 3	130-450Ah(30A)	130-450Ah(30A)	130-450Ah(30A)	85-300Ah(20A)
Laden 4	225-900Ah(60A)	225-900Ah(60A)	225-900Ah(60A)	150-550Ah(35A)

Bemerkung: Der Ladevorgang startet, wenn die Spannung der Batterie mindestens 1 V beträgt.

Automatischer Neustart (Funktion nur für die Aufladung)

Um die Einstellung zu ändern, drücken Sie kurz oder lange (>5 sec) auf die Taste 8 . Ein langer Druck ermöglicht einen automatischen Neustart des Gerätes, bei einem Stromausfall. In diesem Fall blinken die Spannung- und Prozent-LEDs. Falls Sie mit einem kurzen Druck ihre Auswahl bestätigt haben, wird das Gerät bei Wiederherstellung der Stromversorgung, den Ladevorgang nicht automatisch fortsetzen. In diesem Fall leuchten die LEDs abwechselnd.

ACHTUNG: Um den Ladevorgang zu unterbrechen, drücken Sie Taste 8. Eine Unterbrechung der Spannungszufuhr stoppt den Ladevorgang nicht.

Folgen Sie nach Gebrauch des Gerätes den entsprechenden Anweisungen des Abschnittes "Anschluss und Trennen".

DIAG+ Funktion (nur bei 12 V)

Zur Energieversorgung und Stützung der Bordbatterie während der Diagnose bei Motorstillstand an

sämtlichen elektronischen Verbrauchern bis 60A bei 12V (Motorkühlung, Fensterheber, Bordelektronik usw.).

Die Spannung kann zwischen 12 und 15 V, in 0,1 V Schritte mittels der Tasten (1) eingestellt werden.

UNIVERSAL Modus

Falls der Batterietyp nicht bekannt ist, UNIVERSAL als Batterietyp auswählen.

TIMER Funktion

Diese Funktion ermöglicht das Einstellen der Ladezeit zwischen 10 und 120 min, in 10 min Schritte mittels der Tasten (1) und ermöglicht das Laden von Batterien unter 1 V.

Warnung!

- Der Ladevorgang ist nicht elektronisch geregelt und stoppt nur am Ende der eingestellten Ladezeit, beim Abziehen des Netzstecker oder durch Drücken der Taste 8. Die Anzeige (2) zeigt abwechselnd die verbleibende Zeit in Minuten und die Spannung der Batterie in Volt.

- Das Gerät erkennt die Batteriespannung nicht automatisch. Bitte die Batteriespannung beachten und entsprechend auf die Position 12 V oder 24 V einstellen.

Wird der Ladevorgang nicht rechtzeitig beendet, beginnt die Flüssigkeit in der Batterie (Elektrolyt) an zu kochen. Bei Beginn des Kochens den Ladevorgang sofort unterbrechen, um die Beschädigung der Batterie zu vermeiden.

Paralleler Ladevorgang mehrerer Batterien

In Parallelschaltung können mehrere Batterien gleichzeitig geladen werden. Schließen Sie die rote Zange am Pluspol und die schwarze Zange am Minuspol der Batterie an. Batterien in Parallelschaltung müssen alle die gleiche Spannung haben.

Laden in Reihenschaltung wird nicht empfohlen.

GEBRAUCH IM STARTMODUS

Sicherheitshinweise

- Klemmen Sie unter keinen Umständen die Batterie vom Fahrzeug ab! Das Abklemmen kann Informationsverlust verursachen und allenfalls einen weiteren Startversuch verhindern.
- Der "START ENGINE" Modus erkennt entladene Batterien und verweigert in diesem Fall das Starten. Vor jedem Starten macht das Gerät eine automatische Desulfatierung, damit die Innen-Elektronik geschützt wird.

ACHTUNG!

Beim Starten mit 6 V verlängert sich die Vorladezeit (ca. 10 min).

Inbetriebnahme

Sobald das Gerät den Anweisungen entsprechend an der Batterie angeschlossen wurde (s. Abschnitt "Anschluss und Trennen"), wählen Sie den "START ENGINE" Modus durch Drücken der Taste 9 aus. Eine Vorladung startet. Durch Drücken einer beliebigen Taste wird dieser Modus beendet.

DIAG-STARTIUM 60-12	50 - 220 Ah / 160 Ah unverzögert	Vorladung 5 min
DIAG-STARTIUM 60-24	6-12-24V : 50 - 220 Ah / 160 Ah unverzögert	Vorladung 5 min minimum

Nehmen Sie auf dem Fahrersitz des Fahrzeuges Platz. Durch Zündung des Motors starten Sie den Startvorgang. Sollte der Motor nicht anspringen, wiederholen Sie nach 2-minütiger Wartezeit den Vorgang. Warten Sie 2 Minuten zwischen jedem weiteren Startversuch. Der Startversuch selbst darf maximal 5 Sek. lang sein.

Hinweis: Springt der Motor auch nach mehreren Zündversuchen nicht an, liegt das Problem entweder an einer entladenen Batterie (-> Aufladen) oder wird anderweitig bedingt (Mechanik, Elektronik, Batteriedefekt,...).

Folgen Sie nach Gebrauch des Gerätes den entsprechenden Anweisungen des Abschnittes "Anschluss und Trennen".

TEST DER LICHTMASCHINE

Die Funktion "Test der Lichtmaschine" kann durch die Taste 11 ausgewählt werden. Sie ermöglicht die Anzeige der Ladekapazität der Lichtmaschine durch die abwechselnde Anzeige der Spannung und des Prozentsatz.

Zwischen 0 und 100% = Unterlast-Fehler, die Batterie ist nicht korrekt aufgeladen

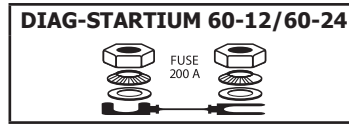
Bei 100 % = korrekte Lichtmaschine

Zwischen 100% und 200% = Überlast-Fehler

SCHUTZFUNKTIONEN

Ihr Gerät wurde mit einer Vielzahl von Schutzfunktionen ausgestattet:

- Vollisolierte Ladeklemmen
- Schutz vor Verpolung und Kurzschluss: Eine Doppelsicherung schützt das Gerät. Manueller Austausch.



- Der Wärmeschutz erfolgt durch einen Thermostat (Kühlung in 15 min). Die Fehler-LED leuchtet bei einer Überhitzung, die Anzeige zeigt "th".
- Das Gerät verfügt über einen thermischen Überlastschutz, der es im Falle einer Überhitzung abschaltet. Lassen Sie das Gerät dann 15 min an einem gut durchlüfteten Ort abkühlen.
- Im Fall eines Überspannungsfehlers, schützt sich das Gerät. Die Fehler-LED leuchtet und die Anzeige zeigt "dEF". Wenn die Überspannung zu hoch ist, schützt eine interne Sicherung das Gerät. Diese Sicherung muss durch einen Techniker des Kundendienstes ersetzt werden.

HINWEISE UND WARNUNGEN

- Explosionsgefahr: Während des Ladevorgangs können explosive Gase entstehen. Sorgen Sie daher stets für ein gut belüftetes Umfeld. Vermeiden Sie Funken, offenes Feuer, heiße und glühende Gegenstände in der Nähe der Batterie.
- Schützen Sie das Gerät gegen Regen und Feuchtigkeit.
- Ist das Ladegerät und/ oder Kabelleitungen defekt/ beschädigt, geben Sie das Ladegerät zur Reparatur zum Hersteller bzw. zur Serviceleistung an einen Fachbetrieb.
- Externe Schmelzsicherung muss manuell ausgetauscht werden.
- Versuchen Sie niemals defekte oder nicht aufladbare Batterien zu laden.
- Halten Sie sich an die in dieser Anleitung beschriebene Anschlussreihenfolge des Gerätes.
- Produkt für selektives Einsammeln (Sondermüll). Werfen Sie es daher nicht in die häusliche Mülltonne!
- Dieses Gerät ist kein Spielzeug! Schützen Sie es vor unbefugtem Gebrauch.
- Öffnen Sie unter keinen Umständen eigenständig das Gerätegehäuse. Jegliche Reperaturarbeiten und Veränderungen müssen durch die Serviceabteilung des Herstellers vorgenommen werden, andernfalls erlischt Ihr Garantieanspruch.
- Vergewissern Sie sich, dass die Netzspannung mit dem auf dem Typenschild des Gerätes aufgedruckten Spannungswert übereinstimmt.

BETRIEBSSTÖRUNG, URSACHEN, ABHILFEN

Betriebstörungen	Ursachen	Abhilfen
Die Fehler-LED leuchtet.	Kein oder schlechter Netzkontakt.	Überprüfen Sie den Netzanschluss.
Die Fehler-LED leuchtet und der Summer ertönt.	Kurzschluss oder Verpolung der Klemmen.	Überprüfen Sie den Zustand der Schutzsicherung. Die Klemmen nicht kurzschließen. Die Polaritäten umpolen.
	Die zu ladende Batterie ist stark beschädigt.	Überprüfen Sie mit einem Voltmeter, ob Spannung an den Batteriepolen herrscht. Beträgt die Spannung über 2,5V pro Element, ist die Batterie sulfatiert oder beschädigt.
	Fehler bei dir Spannung (6 - 12 - 24 V).	Überprüfen Sie ob die Batterie richtig an 6 V, 12 V oder 24 V angeschlossen ist.
	Keine Batterie oder Batterie <1 V. Anzeige: «BAt HS»	Eine Batterie anschließen. Die Funktion TIMER auswählen, falls die Spannung der Batterie unter 1 V liegt.
	Nach einer intensiven Benutzung ist der Wärmeschutz aktiv. Anzeige : «th»	15 min abwarten, sodass das Gerät abkühlen kann.
Keine LED leuchtet.	Bedeutendes Problem beim Netzanschluss.	Überprüfen Sie den Netzanschluss.
	Die interne Sicherung ist geschmolzen.	Das Gerät zum Kundendienst schicken.
	Der ON/OFF Schalter steht nicht auf ON.	Den ON/OFF Schalter auf ON stellen.
Im START ENGINE Modus zeigt die Anzeige 0%. Das Starten ist unmöglich.	Die Batterie ist sulfatiert, das Starten wird verhindert, um die Elektronik des Fahrzeuges zu schützen.	Vorladung der Batterie, bevor ein Startvorgang im START ENGINE Modus durchgeführt wird.
Die Batterie kocht.	Die Auswahl 12 oder 24V stimmt nicht.	Die Spannung der Batterie überprüfen und sie korrekt anschließen.
	Kurzschluss durch Batterie.	Die Batterie kann nicht repariert werden, sie muss ersetzt werden.

HERSTELLERGARANTIE

Die Garantieleistung des Herstellers erfolgt ausschließlich bei Fabrikations- oder Materialfehlern, die binnen 12 Monate nach Kauf angezeigt werden (Nachweis Kaufbeleg). Nach Anerkenntnis des Garantieanspruchs durch den Hersteller bzw. seines Beauftragten erfolgen eine für den Käufer kostenlose Reparatur und ein kostenloser Ersatz von Ersatzteilen. Der Garantiezeitraum bleibt aufgrund erfolgter Garantieleistungen unverändert.

Ausschluss:

Die Garantieleistung erfolgt nicht bei Defekten, die durch unsachgemäßen Gebrauch, Sturz oder harte Stöße sowie durch nicht autorisierte Reparaturen oder durch Transportschäden, die infolge des Einsendens zur Reparatur, hervorgerufen worden sind. Keine Garantie wird für Verschleißteile (z. B. Kabel, Klemmen, Vorsatzscheiben etc.) sowie bei Gebrauchsspuren übernommen.

Das betreffende Gerät bitte immer mit Kaufbeleg und kurzer Fehlerbeschreibung ausschließlich über den Fachhandel einschicken. Die Reparatur erfolgt erst nach Erhalt einer schriftlichen Akzeptanz (Unterschrift) des zuvor vorgelegten Kostenvoranschlags durch den Besteller. Im Fall einer Garantieleistung trägt GYS ausschließlich die Kosten für den Rückversand an den Fachhändler.

Kontakt KD:

GYS GmbH

Professor-Wieler-Straße 11

52070 Aachen

Tel: +49-241-189-23-71-21

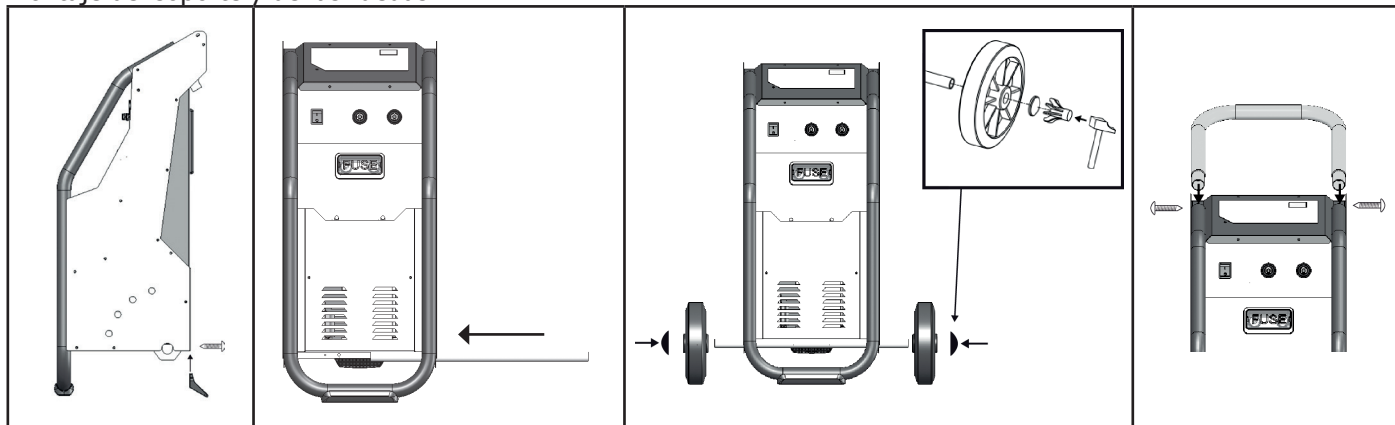
Fax: +49-241-189-23-71-8

Este manual de uso incluye indicaciones sobre el funcionamiento de su aparato y las precauciones a seguir para su seguridad. Lea atentamente este documento antes del primer uso y consérvelo para una futura lectura.

DESCRIPCIÓN GENERAL

Los aparatos DIAG-STARTIUM están diseñados para la recarga y el arranque de baterías al plomo y electrolito líquido de 12V (6 elementos) con el modelo 60-12 y 6V (3 elementos), 12V (6 elementos) y 24V (12 elementos) con el modelo 60-24:

Montaje del soporte y de las ruedas:



ALIMENTACIÓN ELÉCTRICA

Compruebe que la red eléctrica y sus protecciones (fusibles) sean compatibles con la corriente necesaria para su uso. El aparato debe colocarse de forma que la toma de corriente sea accesible.

Se debe conectar a un enchufe CON toma de tierra y siguiendo las recomendaciones siguientes:

		DIAG-STARTIUM 60-12	DIAG-STARTIUM 60-24
Tensión de corriente		230V - 1 ph	230V - 1 ph
Protección		16 A	16 A
Potencia de	carga	2000 W	2000 W
	arranque	10 000 W	10 000 W
Capacidad	6V	-	20 - 900 Ah
	12V	20 - 900 Ah	20 - 900 Ah
	24V	-	20 - 550 Ah

La sección de cable recomendada en casa de prolongador es: 3 x 2,5 mm².

CONEXIÓN Y DESCONEXIÓN

IMPORTANTE Antes de conectar a una batería, compruebe que el aparato no esté conectado a una red eléctrica y que el botón de encendido/apagado esté en OFF.

Asimismo, compruebe la polaridad de su batería. (Precaución: el fusible se quiebra en caso de inversión de polaridad)

ATENCIÓN: Los cables no deben estar torcidos o en contacto con superficies calientes o cortantes.

Arranque y carga de una batería instalada sobre el vehículo:

Cuando el polo negativo de la batería está conectado al chasis

- Conecte la pinza roja al polo + de la batería.
- Conecte la pinza negra al chasis del vehículo, de manera que esté alejada de las canalizaciones de combustibles y de la batería.
- Conecte el aparato a la red eléctrica.
- Después del uso, ponga el botón de encendido/apagado en OFF, desconecte primero el cargador de la red eléctrica, luego desconecte la pinza negra y finalmente la pinza roja.

Ciertos vehículos tienen el polo positivo de la batería conectado al chasis, en este caso :

- Conecte la pinza negra al polo negativo de la batería.
- Conecte la pinza negra al chasis del vehículo, de manera que esté alejada de las canalizaciones de combustibles y de la batería.

- Conecte el aparato a la red eléctrica.
- Después del uso, ponga el botón de encendido/apagado en OFF, desconecte primero el cargador de la red eléctrica, luego desconecte la pinza negra y finalmente la pinza roja.

Carga de una batería no conectada al vehículo :

- Conecte la pinza roja en el polo positivo de la batería y la pinza negra sobre el polo negativo de la batería.
- Después del uso, ponga el botón de encendido/apagado en OFF, desconecte primero el cargador de la red eléctrica, luego desconecte la pinza negra y finalmente la pinza roja.

USO EN MODO CARGADOR (VÉASE INTERFAZ)

Precauciones previas

- Úselo en un lugar resguardado y suficientemente aireado o especialmente preparado.
- Quite los tapones de la batería (si hubiera) y asegúrese de que el nivel de líquido (electrolito) sea suficiente. En caso contrario, añada agua desmineralizada y limpie minuciosamente los bornes y los terminales de batería.
- Compruebe que la capacidad de la batería en amperios-hora y la tensión en voltios sea compatible con su cargador.

Comprobar la batería

Antes de efectuar una carga, se puede comprobar el estado de la batería de 12V. El indicador muestra la tensión real y el porcentaje del estado alternando esta información. Una batería de 12V estará al 100% de su capacidad si su tensión es superior a 12,8V. Estará a 0% si su tensión es inferior a 11,8V.

Carga

Una vez que se haya conectado el cargador sobre la batería siguiendo las recomendaciones (véase la sección Conexión y desconexión), elija la tensión de la batería (botón 13 solo con el 60-24), elija la velocidad de carga (botón 12) teniendo en cuenta la capacidad de la batería y elija el tipo de batería (botón 11).

Por defecto, el aparato está configurado con velocidad de carga numero 3 y tipo de batería Universal.

	DIAG-STARTIUM 60-12	DIAG-STARTIUM 60-24		
	12V	6V	12V	24V
Carga 1	20-75Ah(5A)	20-75Ah(5A)	20-75Ah(5A)	20-75Ah(5A)
Carga 2	60-225Ah(15A)	60-225Ah(15A)	60-225Ah(15A)	40-150Ah(10A)
Carga 3	130-450Ah(30A)	130-450Ah(30A)	130-450Ah(30A)	85-300Ah(20A)
Carga 4	225-900Ah(60A)	225-900Ah(60A)	225-900Ah(60A)	150-550Ah(35A)

Nota: la carga no comenzará hasta que la tensión de la batería sea superior o igual a 1V.

Reinicio automático (función utilizable solo para la carga)

Para iniciar una selección, se puede presionar el botón 8 durante poco o mucho tiempo (>5 segundos). Apoyar durante un tiempo, en caso de corte de suministro eléctrico, para reiniciar el aparato automáticamente. En este caso, los LED de tensión (V) y de porcentaje (%) parpadearán. Si inicia la selección presionando el botón durante poco tiempo, el aparato no retomará la carga automática cuando se restablezca el suministro eléctrico. En este caso, los LED se iluminan uno a uno alternándose.

Atención: En este modo, para detener la carga presione el botón nº 8. La interrupción del suministro eléctrico no cortará la carga.

Tras su uso, siga las recomendaciones de desconexión.

Función DIAG+ (en 12V únicamente)

Este modo permite compensar la corriente utilizada por un vehículo parado (hasta 60A) para comprobar los dispositivos eléctricos de mayor consumo: ventilación del motor, el elevavinas, la suspensión eléctrica, etc. Esta tensión se puede ajustar de 12V a 15V por secuencias de 0,1 mediante los botones (1).

Función UNIVERSAL

En caso en que no se conozca el tipo de batería (líquido, gel, AGM, Start/Stop), seleccione UNIVERSAL por defecto.

Función TIMER

El botón TIMER permite elegir un tiempo de carga (de 10 a 120 minutos) por secuencias de 10 minutos (ajustable con el botón 1) y permite iniciar la carga a partir de 1V.

¡ATENCIÓN!

- Esta carga es manual y no se detendrá hasta que haya pasado el tiempo configurado, se haya desconectado el aparato de la corriente o se haya presionado el botón 8. El indicador (2) indica el tiempo restante en minutos y la tensión de la batería en voltios por alternancia.

• El aparato no puede seleccionar automáticamente la tensión de la batería. Indique la tensión de la batería y conéctela en función de esta en la posición 12 o 24V.

Cuando la batería está cargada, se produce el inicio de la ebullición del líquido (electrolito) de su interior. Se recomienda interrumpir la carga cuando comience este fenómeno para evitar que la batería se dañe.

Carga de varias baterías simultáneamente

Puede cargar varias baterías de forma simultánea conectándolas en paralelo. Los bornes positivos deben conectarse a la pinza roja y los bornes negativos a la pinza negra. Las baterías deben tener la misma tensión, 12 o 24V.

Sin embargo, la carga en serie no está recomendada.

USO EN MODO ARRANCADOR

Precauciones previas

• No desconecte la batería del vehículo. La conexión de la batería puede conllevar una pérdida de información y una eventual imposibilidad de volver a arrancar.

• El modo «START ENGINE» detecta las baterías sulfatadas y no hace posible el arranque si fuese el caso. El aparato inicia una desulfatación automática antes de comenzar para proteger los dispositivos electrónicos a bordo.

¡ATENCIÓN!

• El DIAG-STARTIUM 60-24 permite efectuar un arranque con batería de 6V puede que sea necesario doblar el tiempo de precarga (alrededor de 10 min).

Arranque

Una vez que se haya conectado el arrancador sobre la batería siguiendo las recomendaciones (véase la sección Conexión y desconexión), presione el botón 9 para elegir el modo «START ENGINE», se iniciará una precarga. Presionar cualquier botón detiene este modo.

DIAG-STARTIUM 60-12	50 - 220 Ah / 160 Ah Instantáneo	Precarga 5 min
DIAG-STARTIUM 60-24	6-12-24V : 50 - 220 Ah / 160 Ah Instantáneo	Precarga 5 min minimum

Sitúese delante del panel de control del vehículo. Girando la llave, se activa la función de arranque.

Si su motor no arranca, espere dos minutos para realizar el segundo intento. La duración de cada intento debe ser de 5 segundos máximo.

Nota : Un vehículo que no arranca puede tener un problema que no tenga que ver con una batería en mal estado: alternador, bujía, etc.

Tras su uso, siga las instrucciones de desconexión.

COMPROBAR EL ALTERNADOR

Hay una función disponible para comprobar el estado del alternador mediante el botón 11. Este función permite indicar la capacidad de carga del alternador indicando de forma intermitente la tensión y el porcentaje.

Entre 0 y 100% = Fallo de baja carga

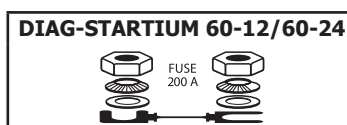
A 100%= Alternador correcto

Entre 100% y 200% = Fallo de sobrecarga.

PROTECCIONES

Este aparato ha sido diseñado todas las protecciones posibles :

- Las pinzas de carga están completamente aisladas.
- Un fusible provee protección contra inversiones de polaridad y cortocircuitos. Reemplazarlo requiere un procedimiento manual.



• Un termostato protege contra el sobrecalentamiento del aparato (el enfriamiento requiere 1/4h). La luz del indicador de fallo se encienden caso de sobrecarga, el marcador indica «th».

• En caso de fallo del aparato, una protección térmica complementaria corta el suministro eléctrico del generador sin indicarlo al usuario. Espere 15 minutos y ponga el aparato en un lugar aireado.

• En caso de fallo de corriente, el aparato se protege y solo queda encendido el LED de fallo y el marcador indica «dEF». Si el fallo es demasiado importante, el fusible interno protege el aparato. Este fusible debe reemplazarlo un técnico.

CONSEJOS Y ADVERTENCIAS

- **¡PRECAUCIÓN!** Gas explosivo, evite las llamas y las chispas alrededor del aparato. Durante la carga, la batería debe ponerse en un lugar aireado.
- Proteja el aparato de la lluvia y de la humedad.
- Si se daña el cable de alimentación, deberá ser reemplazado por el fabricante, su servicio post-venta o una persona cualificada, para evitar todo peligro.
- El usuario puede reemplazar el fusible externo.
- En ningún caso se debe usar este aparato para cargar pilas o baterías no recargables.
- Se deben respetar imperativamente las indicaciones de conexión.
- Este producto no se debe tirar a la basura doméstica.
- Este aparato no está diseñado para ser utilizado por personas cuyas capacidades físicas, sensoriales o mentales estén reducidas, o personas sin experiencia alguna o conocimiento sobre su uso, excepto si lo hacen bajo la vigilancia de una persona que no cumpla lo anterior, o si han seguido instrucciones previas.
- No abra el aparato. Cualquier modificación realizada que no haya sido efectuada por un técnico del fabricante supone la anulación de la garantía.
- Compruebe que la tensión disponible corresponde a la de tabla de indicaciones del cargador.

ANOMALÍAS, CAUSAS Y SOLUCIONES

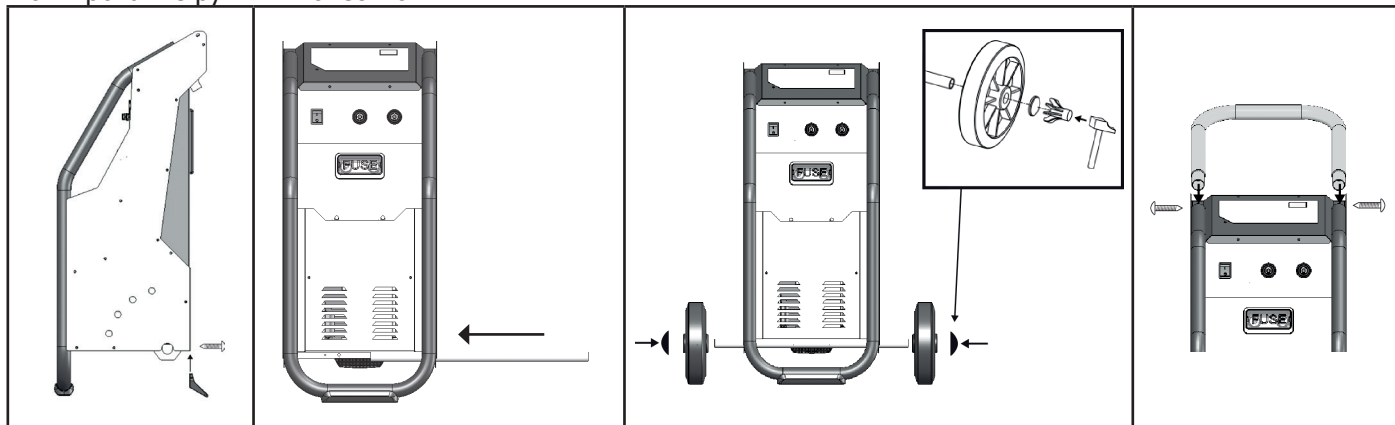
Anomalías	Causas	Soluciones
El LED de error se enciende	problema de suministro eléctrico.	Compruebe su red eléctrica.
El LED de error se enciende y hay una señal sonora	Pinzas en cortocircuito o inversión de polaridad	Compruebe que los fusibles no estén fundidos. No ponga las pinzas en corto-circuito. Invierta las polaridades.
	La batería que desea cargar está defectuosa.	Compruebe la tensión de los bornes con un voltímetro. Si la tensión sube instantáneamente a más de 2,5V en cada uno, es posible que la batería esté dañada o sulfatada.
	Error de tensión (6-12-24V)	Compruebe que la batería esté bien conectada en 6, 12 o 24V.
	No hay batería o presenta una tensión por debajo de 1V. Se indica: «Bat HS»	Conecte una batería. Seleccione TIMER si la batería tiene una tensión por debajo de 1V.
	Tras un uso intensivo, su aparato se pone en interrupción térmica. Se indica: «th»	Espere 1/4h a que se enfríe.
No se enciende ningún LED	Fallo de corriente importante	Compruebe su red eléctrica.
	El fusible interno está fundido	Lleve el aparato al servicio técnico acreditado por GYS
	El botón encendido/apagado no se ha activado.	Active el botón de encendido/apagado.
En modo START ENGINE, si el marcador indica 0%. El arranque es imposible.	La batería está sulfatada, el arranque no se permite para proteger los dispositivos electrónicos del vehículo.	Efectúe una recarga de la batería antes de iniciar un START ENGINE.
La batería hierve.	La selección de tensión (12 o 24V) no es correcta.	Compruebe la tensión de su batería y conéctela correctamente.
	La batería tiene elementos en cortocircuito	La batería es irrecuperable, se debe cambiar.

Данная инструкция описывает функционирование вашего аппарата и меры предосторожности в целях обеспечения вашей безопасности. Пожалуйста, прочтите ее перед первым использованием и сохраните, чтобы при надобности перечитать.

ОПИСАНИЕ

Аппараты DIAG-STARTIUM предназначены для зарядки и запуска свинцовых АКБ с жидкостным электролитом 12В (6 элементов) для модели 60-12 и 6В (3 элемента), 12В (6 элементов) и 24В (12 элементов) для модели 60-24 :

Монтирование ручки и колесиков :



ЭЛЕКТРОПИТАНИЕ

Проверьте что питание и его защиты (плавкие предохранители) совместимы с током, необходимым для работы аппарата. Аппарат должен быть расположен так, чтобы вилка была доступна.

Он обязательно должен быть подключен к розетке С ЗАЗЕМЛЕНИЕМ и следуя следующим рекомендациям:

		DIAG-STARTIUM 60-12	DIAG-STARTIUM 60-24
Напряжение сети		230 В - 1 фаза	230 В - 1 фаза
Защита		16 А	16 А
Мощность	зарядки	2000 Вт	2000 Вт
	запуск	10 000 Вт	10 000 Вт
Capacidad	6 В	-	20 - 900 Ач
	12 В	20 - 900 Ач	20 - 900 Ач
	24 В	-	20 - 550 Ач

Рекомендованное сечение кабеля при использовании удлинителя : 3 x 2,5 мм².

ПОДКЛЮЧЕНИЕ И ОТКЛЮЧЕНИЕ

ВНИМАНИЕ ! Перед тем, как подключить аппарат к АКБ, проверьте, что аппарат не подключен к сети питания и что кнопка ВКЛ/ВЫКЛ в положении OFF.

Проверьте также полярность вашей АКБ. (Осторожно : плавкий предохранитель выходит из строя в случае инверсии полярности)

Внимание: кабели не должны быть заземлены или соприкасаться с нагревающимися или режущими поверхностями

Запуск и зарядка АКБ, установленной на машине :

Если отрицательный полюс АКБ подключен к шасси, то

- Подключите красный зажим к полюсу + АКБ.
- Подключите черный зажим к шасси автомобиля таким образом, чтобы он был как можно дальше от трубопроводов топливной системы и от АКБ.
- Подключите аппарат к сети.
- После использования поставьте кнопку ВКЛ/ВЫКЛ в положение OFF. Отключите сначала зарядное устройство от сети, затем отсоедините черный зажим и, наконец, красный.

На некоторых автомобилях положительный полюс АКБ подключен к шасси. В этом случае:

- Подсоедините черный зажим к отрицательному полюсу АКБ.

- Подсоедините красный зажим к шасси автомобиля как можно дальше от трубопроводов топливной системы и от АКБ.
- Подключите аппарат к сети.
- После использования, поставьте кнопку ВКЛ/ВЫКЛ в положение OFF. Отключите сначала зарядное устройство от сети, затем отсоедините красный зажим и, наконец, черный.

Зарядка АКБ, не подключенной к автомобилю:

- Подсоедините красный зажим к положительному полюсу АКБ, а черный зажим - к отрицательному полюсу.
- После использования, поставьте кнопку ВКЛ/ВЫКЛ в положение OFF. Отключите сначала зарядное устройство от сети, затем отсоедините красный зажим и, наконец, черный.

ИСПОЛЬЗОВАНИЕ В РЕЖИМЕ ЗАРЯДКИ (СМ. ИНТЕРФЕЙС)
Меры предосторожности

- Выберите крытое и хорошо проветриваемое помещение или же специально оборудованное помещение.
- Снимите пробки с АКБ (если они имеются) и убедитесь в том, что уровень жидкости (электролита) достаточный. В противном случае, долейте деминерализованной воды и тщательно прочистите клеммы и наконечники АКБ.
- Проверьте, что емкость АКБ в Ампер-часах и напряжение в Вольтах соответствуют зарядному устройству.

Тест АКБ

Перед тем, как произвести зарядку, вы можете протестировать состояние 12-вольтовой АКБ. Индикатор переменного показывает реальное напряжение и состояние АКБ, выраженное в процентах. 12-вольтовая АКБ на 100% своих возможностей, если её напряжение превышает 12,8 В. Она на 0%, если её напряжение ниже 11,8 В.

Зарядка

После того, как вы подключите зарядное устройство к АКБ, следуя указаниям (см. § Подключение и отключение), выберите напряжение АКБ (кнопка 13 только для модели 60-24), затем выберите скорость зарядки (кнопка 12), соблюдая емкость АКБ, выберите тип АКБ (кнопка 11).

По умолчанию аппарат настроен на скорость зарядки номер "3" и на "универсальный" тип АКБ.

	DIAG-STARTIUM 60-12	DIAG-STARTIUM 60-24		
	12В	6В	12В	24В
Зарядка 1	20 - 75 Ач (5А)	20-75 Ач (5А)	20-75 Ач (5А)	20-75 Ач (5А)
Зарядка 2	60 - 225 Ач (15А)	60-225 Ач (15А)	60-225 Ач (15А)	40-150 Ач (10А)
Зарядка 3	130 - 450 Ач (30А)	130-450 Ач (30А)	130-450 Ач (30А)	85-300 Ач (20А)
Зарядка 4	225 - 900 Ач (60А)	225-900 Ач (60А)	225-900 Ач (60А)	150-550 Ач (35А)

Примечание: зарядка начнется только в том случае, если напряжение АКБ больше или равно 1 В.

Автоматический перезапуск (функция доступна только для зарядки)

Выбранную настройку можно запустить либо коротким, либо продолжительным нажатием (>5 сек.) на кнопку 8. Продолжительное нажатие позволяет автоматический перезапуск аппарата в случае выключения электропитания. В этом случае мигают светодиоды напряжения и процентной доли (%). Если вы запустили выбранную настройку коротким нажатием, то аппарат не включится автоматически в случае выключения электропитания. В этом случае светодиоды загораются попеременно.

ВНИМАНИЕ : В этом режиме для остановки зарядки нажмите на кнопку n°8. Выключение электропитания больше не будет прерывать зарядку.

После использования следуйте указаниям по отключению.

Функция DIAG+ (только для 12В АКБ)

Этот режим позволяет компенсировать ток, используемый стоящим на месте автомобилем (до 60 А) для тестирования крупных потребителей: вентиляция двигателя, стеклоподъемник, электрические подвески и т.д., генерируя стабилизированное напряжение.

Это напряжение регулируется от 12 В до 15 В ступенями 0,1 с помощью кнопок (1).

Функция UNIVERSAL

Если тип АКБ неизвестен (с жидким, гелевым электролитом, AGM, Start/Stop), по умолчанию выберите UNIVERSAL.

Функция TIMER

Кнопка TIMER позволяет выбрать регулируемое время зарядки от 10 до 120 мин шагами в 10 минут (настройка с помощью кнопок 1) и также позволяет начать заряжать при напряжении ниже 1 В.

Внимание!

- Это ручная зарядка и она остановится только в конце запрограммированного времени, при отключении от розетки или нажатием на кнопку 8. Индикатор (2) переменного афиширует оставшиеся время в минутах и напряжение АКБ в вольтах.
 - Аппарат не может автоматически выбрать напряжение АКБ. Соблюдайте напряжение АКБ и включайте ее в положение 12 В или 24 В соответственно.
- Когда батарея заряжена, начинается процесс закипания содержащейся в ней жидкости (электролита). Рекомендуется прервать зарядку в начале этого процесса во избежание повреждения АКБ.

Зарядка нескольких АКБ одновременно

Вы можете заряжать несколько АКБ одновременно, подсоединив их параллельно. Положительные клеммы подсоединены к красному зажиму, а отрицательные - к черному. Эти батареи или же объединения батарей должны иметь одинаковое напряжение 12 или 24 В. Последовательное подключение не рекомендуется.

ИСПОЛЬЗОВАНИЕ В РЕЖИМЕ ЗАПУСКА

Меры предосторожности

- Не отсоединяйте АКБ от автомобиля. Подключение АКБ может привести к потере данных и к невозможности запустить двигатель.
- Режим «START ENGINE» определяет присутствие сульфатации в батарее и в этом случае отказывается запускать двигатель. Аппарат начинает автоматический цикл десульфатации перед тем, как совершить запуск, чтобы защитить бортовую электронику.

ВНИМАНИЕ !

DIAG-STARTIUM 60-24 позволяет совершить запуск АКБ 6В, но возможно понадобится удвоить время предварительной зарядки (примерно 10 мин).

Запуск

Как только вы подключили пусковое устройство к батарее, следуя указаниям (см. подключение и отключение), нажмите на кнопку 9 для выбора режима «START ENGINE». Начинается предварительная зарядка. Этот режим можно остановить, нажав на любую кнопку.

DIAG-STARTIUM 60-12	50 - 220 Ач / 160 Ач мгновенно	предзарядка 5 мин.
DIAG-STARTIUM 60-24	6-12-24V : 50 - 220 Ач / 160 Ач мгновенно	предзарядка 5 мин. minimum

Сядьте за руль автомобиля. Поворотом ключа вы активируете функцию запуска.

Если двигатель не заводится, подождите 2 минуты перед тем, как совершить следующую попытку. Продолжительность каждой попытки не должна превышать 5 секунд максимум.

NB: автомобиль, который не заводится, может иметь другую проблему, нежели АКБ в плохом состоянии: альтернатор, свечи накаливания...

После использования следуйте указаниям по отключению.

ТЕСТ АЛЬТЕРНАТОРА

Доступ к функции теста альтернатора осуществляется нажатием на кнопку 11. Она показывает зарядную емкость альтернатора, попеременно афишируя напряжение и процентное выражение.

Между 0 и 100% = Недостаточная зарядка, батарея недостаточно заряжена

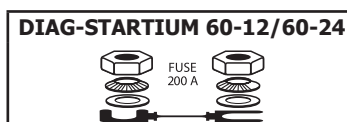
100% = Альтернатор ОК

Между 100% и 200% = Перезарядка

ЗАЩИТЫ

Этот аппарат разработан с максимальным количеством защит :

- Зажимы зарядки полностью изолированы.
- Плавкий предохранитель обеспечивает защиту против инверсии полярности и коротких замыканий. Замена требует ручного вмешательства.



- Термозащита обеспечивается термореле (охлаждение примерно 1/4 часа). Световой индикатор отказов загорается в случае перегрева, дисплей афиширует "th".
- В случае дефекта в аппарате дополнительная термозащита прервет питание источника без предупреждения пользователя. Подождать 15 минут и поставить аппарат в хорошо проветриваемое помещение.
- В случае проблемы с сетевым питанием в аппарате включается защита. Только загорается светодиод отказа и дисплей показывает «dEF». Если нарушение слишком значительное, то аппарат защищен встроенным плавким предохранителем. Этот плавкий предохранитель должен быть заменен сервисным специалистом.

СОВЕТЫ И ПРЕДОСТЕРЕЖЕНИЯ

- **ПРЕДУПРЕЖДЕНИЕ !** Взрывчатый газ, избегайте пламени и искр. Во время зарядки АКБ должна быть помещена в хорошо проветриваемом месте.
- Защитите аппарат от дождя и влаги
- Если шнур питания поврежден, то он должен быть заменен производителем, его сервисной службой или квалифицированным специалистом во избежание опасности.
- Внешний плавкий предохранитель может быть заменен пользователем.
- Ни в коем случае не используйте этот аппарат для зарядки батареек или не заряжаемых батарей.
- Обязательно соблюдайте порядок подключения.
- Этот аппарат подлежит утилизации. Не выбрасывайте его в домашний мусоропровод.
- Этот аппарат не должен быть использован лицами (включая детей), чьи физические, психические или сенсорные способности ограничены, или же лицами, не имеющими достаточно опыта или знаний, кроме случаев, когда они это делают под надзором специалистов, отвечающих за их безопасность, или были проинструктированы ими ранее относительно использования этого аппарата.
- Аппарат не вскрывать. Любое изменение, произведенное лицом, не являющимся специалистом компании-производителя, повлечет за собой отмену гарантии.
- Проверьте, чтобы подводимое напряжение соответствовало тому, что указано на заводской табличке зарядного устройства.

НЕИСПРАВНОСТИ, ИХ ПРИЧИНЫ И УСТРАНЕНИЕ

Неисправности	Причины	Устранение
Загорается светодиод Error	Проблема сетевого питания.	Проверьте сетевое питание.
Загорается светодиод Error и раздается звуковой сигнал.	Зажимы закорочены или инверсия полярности.	Проверьте, не расплавились ли плавкие предохранители. Не закорачивайте зажимы. Поменяйте полярность.
	Батарея, которую вы хотите зарядить, неисправна.	Проверьте с помощью вольтметра напряжение на клеммах АКБ. Если это напряжение мгновенно вырастает до 2,5 В на элемент, то АКБ может быть сульфатирована или повреждена.
	Ошибка напряжения (6 - 12 - 24 В)	Проверьте, что батарея подключена в конфигурации 6, 12 или 24 В.
	Батарея отсутствует или < 1 В. Индикация : «BAт HS»	Подключите батарею. Если напряжение АКБ < 1 В, то выберите TIMER.
	В аппарате включилась термозащита вследствие интенсивного использования. Индикация : «th»	Дайте аппарату остынуть в течение 1/4 часа.
Ни один светодиод не включается.	Прекращение питания.	Проверьте питание.
	Расплавился встроенный плавкий предохранитель.	Верните аппарат в сервисную службу GYS.
	Кнопка ВКЛ/ВЫКЛ не влючена.	Включите кнопку ВКЛ/ВЫКЛ.
Если дисплей афиширует 0% в режиме START ENGINE. Запуск невозможен.	Батарея сульфатирована, запуск невозможен, чтобы защитить бортовую электронику автомобиля.	Перед тем, как снова запустить режим START ENGINE, перезарядите батарею.
Батарея кипит.	Неправильно выбрано напряжение 12 или 24 В.	Проверьте напряжение батареи и правильно подключите ее.
	Элементы батареи закорочены.	Батарея не подлежит восстановлению. Ее надо заменить.

DÉCLARATION DE CONFORMITÉ

la société GYS atteste que les appareils **DIAG-STARTIUM 60-12 et 60-24** sont fabriqués conformément aux exigences des directives:

basse tension ▶ 2006/95/CE du 12/12/2006 et CEM ▶ 2004/108/CE du 15/12/2004 - 03/05/1989

Cette conformité est établie par le respect des normes harmonisées :

EN60335-2-29

EN55014-1 et EN55014-2

EN61000-3-2 et EN61000-3-3

Le marquage CE a été déposé en 2014.

DECLARATION OF CONFORMITY

GYS certifies that the chargers – starters described in this manual: **DIAG-STARTIUM 60-12 and 60-24** are manufactured in compliance with the the following European directives requirements:

Low Voltage Directive: 2006/95/CE du 12/12/06 and EMC Directive: 2004/108/CE du 15/12/2004- 03/05/1989.

It therefore complies with the following harmonized standards:

EN 60335-2-29

EN 55014-1 and EN 55014-2

EN 61000-3-2 and EN 61000-3-3

Marking dates CE: 2014.

KONFORMITÄTSEKTLÄRUNG

GYS erklärt, dass das in dieser Betriebsanleitung beschriebenen Start- und Ladegerät **DIAG-STARTIUM 60-12 und 60-24** in seiner Konzeption und Bauart sowie in der von GYS in Verkehr gebrachten Ausführung den grundlegenden Sicherheitsanforderungen der nachfolgend genannten EG-Richtlinien entsprechen:

EG - Niederspannungs-Richtlinie: 2006/95/CE vom 12/12/06 und EG - EMV-Richtlinie : 2004/108/CE vom 15/12/2004- 03/05/1989,

EN 60335-2-29,

EN 55014-1 und EN 55014-2,

EN 61000-3-2 und EN 61000-3-3.

CE Kennzeichnung: 2014.

DECLARACIÓN DE CONFORMIDAD

La empresa GYS acredita que los aparatos **DIAG-STARTIUM 60-12 y 60-24** están fabricados de conformidad a las exigencias de las directivas:

baja tensión 2006/95/CE del 12/12/2006 y CEM 2004/108/CE del 15/2004 - 03/05/1989

Esta conformidad se establece mediante el cumplimiento de las siguientes normas armonizadas:

EN60335-2-29

EN55014-1 y EN55014-2

EN61000-3-2 y EN61000-3-3

El marcado del CE tiene fecha de 2014.

ДЕКЛАРАЦИЯ СООТВЕТСТВИЯ

Компания GYS подтверждает, что зарядное устройство – тестер – пусковое устройство, описанное в настоящей инструкции : **DIAG-STARTIUM** произведено в соответствии с требованиями следующих европейских директив : Директива по Низкому Напряжению : 2006/95/CE от 12/12/06 и Директива CEM : 2004/108/CE от 15/12/2004- 03/05/1989.

Для этого они соответствуют гармонизированным нормам :

EN 60335-2-29

EN 55014-1 и EN 55014-2

EN 61000-3-2 и EN 61000-3-3

Маркировка CE: 2014

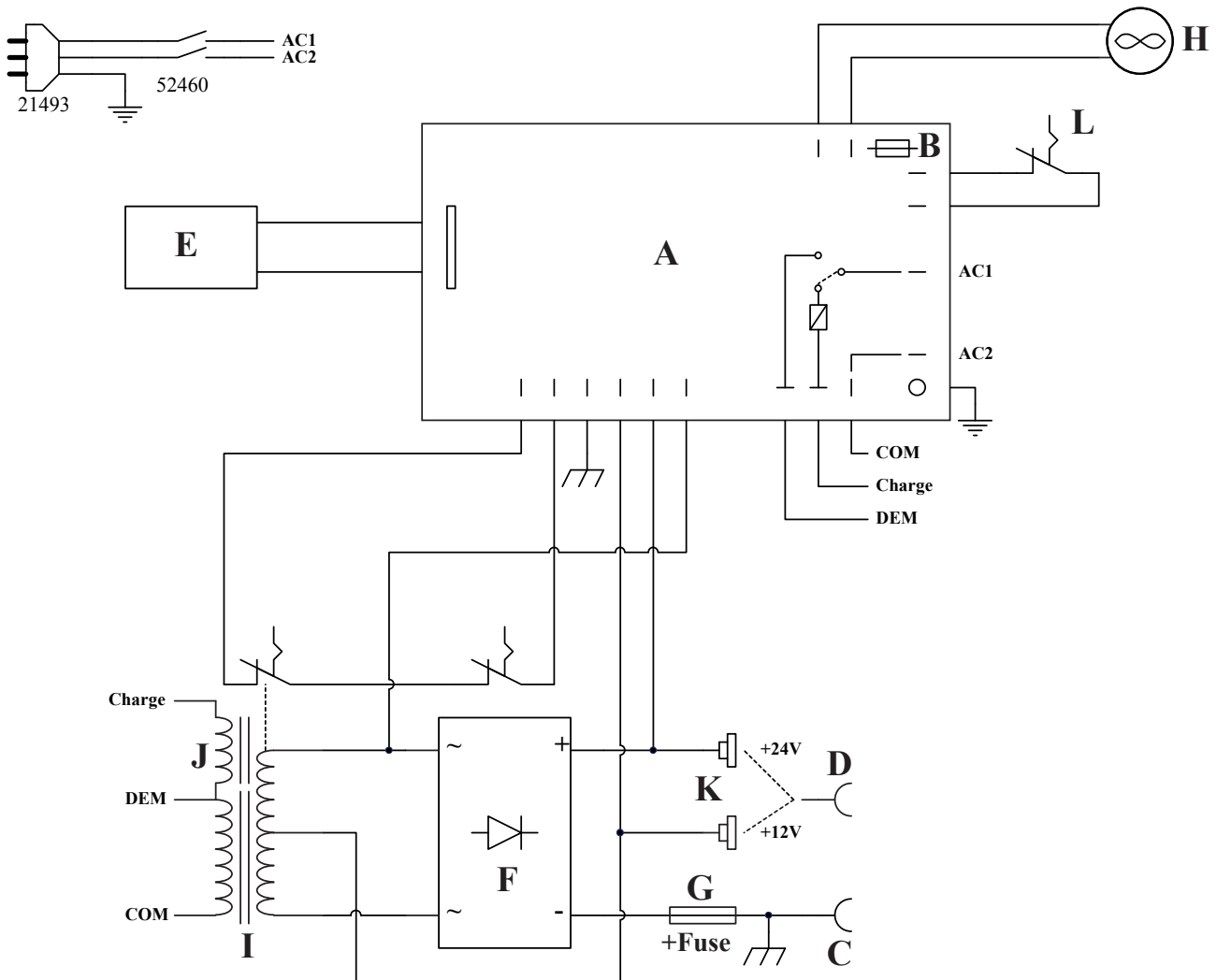
Nicolas BOUYGUES

Président Directeur Général

Nicolas Bouygues








Société GYS, 134 BD des Loges, 53941 Saint-Berthevin, FRANCE.
GYS China, 6666 Songze road-Quingpu, Shanghai 201700

SCHÉMA ÉLECTRIQUE / CIRCUIT DIAGRAM / SCHALTPLAN / DIAGRAMA ELECTRICO / ЭЛЕКТРИЧЕСКАЯ СХЕМА



	DIAG STARTIUM 12V - 026513	DIAG STARTIUM 6-12-24V - 026520
A	97279	97281
B	51344	51344
C	71931	71931
D	-	71932
E	51955	51956
F	52222	52222
G	51400	51400
Fuse	51390	51390
H	51023	51023
I	96096	96098
J	96095	96097
K	-	51463
L	51356	51356

ICONES / SYMBOLS / ZEICHENERKLÄRUNG / ICONOS / СИМВОЛЫ

	<p>Attention ! Lire le manuel d'instruction avant utilisation. - Caution ! Read the user manual. - Achtung! Lesen Sie die Betriebsanleitung. - Cuidado, leer las instrucciones de utilización. - Внимание ! Читайте инструкцию по использованию.</p>
	<p>Appareil conforme aux directives européennes. - The device complies with European Directive. - Gerät entspricht europäischen Richtlinien. - El aparato está conforme a las normas europeas. - Устройство соответствует европейским нормам.</p>
<p>IP 21</p>	<p>Protégé contre l'accès aux parties dangereuses des corps solides de diam>12,5mm (équivalent doigt de la main) Protégé contre l'accès aux parties dangereuses avec un doigt, et contre les chutes verticales de gouttes d'eau. - Protected against rain and against fingers access to dangerous parts. - Schutz gegen Berührung mit den Fingern und mittelgroße Fremdkörper, Schutz gegen Tropfwasser. - Protegido contra el acceso a las partes peligrosas con los dedos, y contra las caídas verticales de gotas de agua. - Аппарат защищен от доступа рук в опасные зоны и от вертикального падения капель воды Сварка на постоянном токе.</p>
	<p>Pour une utilisation en intérieur uniquement - For interior use, do not expose to the rain - Vor Nässe und Feuchtigkeit schützen! - Para un uso en interior, no exponer a la lluvia. - Использовать в помещении – не выставлять под дождь.</p>
	<p>Assurer une aération suffisante pendant la charge. / During the charge the battery must be placed in a well ventilated area / Sorgen Sie für ausreichende Belüftung während des Ladevorgangs. / Elegir un local abrigado y suficientemente ventilado o especialmente acondicionado. / Выбирайте хорошо проветриваемое и приспособленное помещение.</p>
	<p>Attention! gaz explosifs. Risque de projections d'acide. / Warning! contains explosive gas / Achtung, Gase können Explosionen verursachen. / Atención :contiene gases explosivos. / Осторожно со взрывчатыми газами, избегайте пламени и искр.</p>
	<p>Eviter les flammes et les étincelles. / Avoid flames and sparks / Vermeiden Sie stets Feuer und Funkenflug / Evitar las llamas y las chispas.</p>
	<p>Fusible / Fuse / Sicherung / Fusible / Плавкий предохранитель - (200A).</p>
	<p>Produit faisant l'objet d'une collecte sélective- Ne pas jeter dans une poubelle domestique. - Separate collection required, Do not throw in a domestic dustbin. - Für die Entsorgung Ihres Gerätes gelten besondere Bestimmungen (Sondermüll). Es darf nicht mit dem Hausmüll entsorgt werden. - Este aparato es objeto de una recolección selectiva. No debe ser tirado en un cubo doméstico. - Продукт требует специальной утилизации. Не выбрасывать с бытовыми отходами.</p>
	<p>Courant de soudage continu - Welding direct current - Gleichschweißstrom - La corriente de soldadura es continua - Сварка на постоянном токе.</p>
	<p>Information sur la température (protection thermique) / Temperature information (thermal protection) / Information zur Temperatur (Thermoschutz) / Información de la temperatura (protección térmica) - Информация по температуре (термозащита).</p>