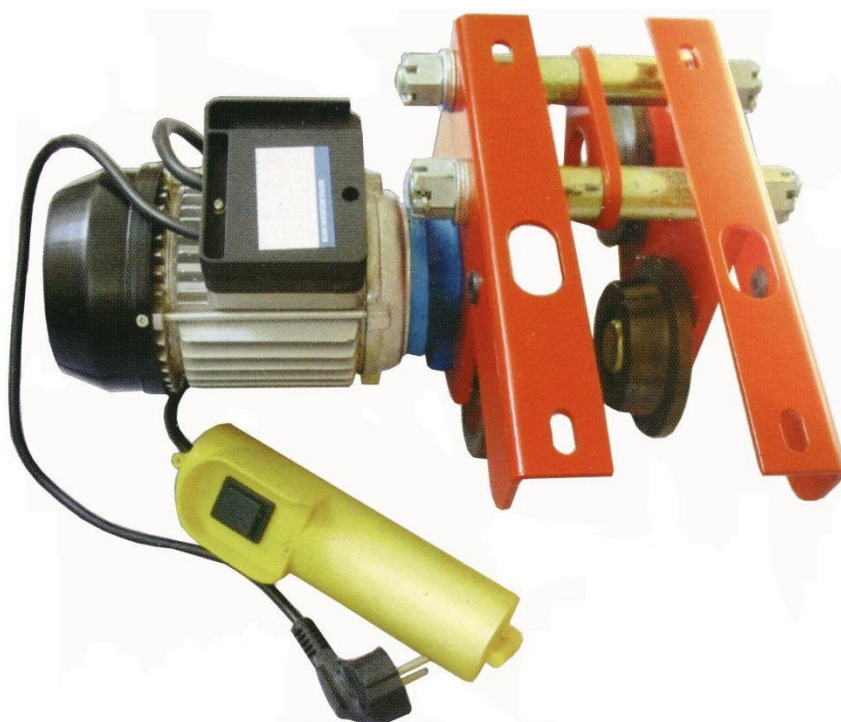


**ПАСПОРТ, ТЕХНИЧЕСКОЕ РУКОВОДСТВО И ИНСТРУКЦИЯ
ПО ЭКСПЛУАТАЦИИ**

Дополнительное оборудование для лебедок электрических подвесных
модели РА 100-1200



**Каретки передвижные электрические
МОДЕЛИ**

TD-0,5 TD-1,0

www.euro-lift.ru

Каретки передвижения модели TD-0,5 и TD-1

1. Назначение изделия.

- 1.1 Данное изделие позволяет сделать лебедки модели РА передвижными. Передвижение каретки осуществляется по двутавровой балке, установленной на перекрытиях, что повышает функциональность самой лебедки, поскольку груз можно не только поднять, но и переместить в отведенное для него место не снимая с лебедки.
- 1.2 Управление кареткой производится от отдельного от лебедки пульта. Пульт имеет клавишу с двумя режимами «вперед» и «назад».
- 1.3 Устанавливается каретка на те же крепежные места, что и хомуты для стационарного крепления.

2. Комплект поставки.

- 2.1 Каретка в сборе.
- 2.2 Паспорт и руководство по эксплуатации.
- 2.3 Упаковка.

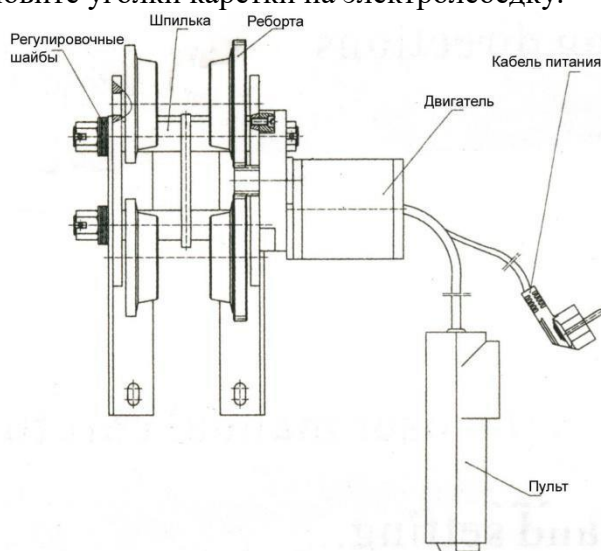
3. Основные технические характеристики:

4.

Модель	TD-0,5	TD-1
Грузоподъемность, тн	0,5	1,0
Скорость передвижения м/мин	16,4	16,4
Модель двигателя	DO, 5034	DO, 6034
Мощность двигателя, Вт	60	200
Скорость вращения, об/мин	1400	1400
Минимальный радиус поворота, м	1	1
Питание, В	220, 50 Гц	220, 50 Гц
Номер двутавра	10-22	10-22
Ширина полки двутавра min/max, мм	68-110	68-110
Вес, кг	8	19

5. Подготовка к работе.

- 5.1 Распакуйте каретку и проверьте ее на наличие механических повреждений.
- 5.2 Подберите необходимую двутавровую балку и установите ее на перекрытиях.
- 5.3 Убедитесь, что крепления балки выдержат вес поднимаемого груза. Желательно крепления устанавливать с шагом 3 метра.
- 5.4 Каретка устанавливается на балку с торца, по этому определите место установки каретки и с противоположной стороны балки установите упор для каретки, что бы она не съехала с балки. Упором может служить приваренный уголок или болт.
- 5.5 Разберите каретку. Установите уголки каретки на электролебедку.



- 5.6 С помощью двух шпилек и регулировочных шайб установите ролики так, чтобы зазоры между ребрами роликов и кромками полок двутавра были в пределах от 2-х до 4-х мм.
- 5.7 Повесьте лебедку на двутавр.
- 5.8 Установите упор для каретки со стороны ее установки.

ВНИМАНИЕ! НА ДВИГАТЕЛЕ КАРЕТКИ НЕТ ТОРМОЗА. УСТАНОВКА УПОРОВ ОБЯЗАТЕЛЬНА.

6. Порядок работы.

- 6.1 Подведите лебедку по центру груза с помощью каретки, нажимая клавишу в режим «вперед» или «назад». Закрепите груз на лебедке и поднимите его на высоту не более 1-ого метра. С помощью каретки перевезите груз в установленное место, опустите его или поднимите на нужную высоту перевезите и опустите его на намеченное место.
- 6.2 Освободите крюк лебедки и отведите ее в сторону.
- 6.3 Оставляйте лебедку так, что бы ее всегда можно видеть.

7. Требование безопасности.

- 7.1 Электрическая розетка должна соответствовать правилам работы с электроустановками.
- 7.2 Розетка должна быть заземлена.
- 7.3 Лебедка и каретка не должны подвергаться воздействиям низких и высоких температур.
- 7.4 Не допустимо попадание влаги на лебедку и каретку и тем более на двигатели и пульта управления.
- 7.5 Оберегайте пульта управления от любых механических воздействий. Не работайте неисправным или разбитым пультом. **При работе с пультом управления лебедки – не допускать частичного (не полного) нажатия кнопок, это может привести к перегреву контактора и выходу пульта из строя! Данная неисправность легко диагностируется и гарантия на пульт управления не распространяется!**
- 7.6 **НЕ СТОЙТЕ ПОД ГРУЗОМ,**
- 7.7 Не работайте с поврежденным электрическим кабелем. При обрыве проводов не используйте для ремонта скрутку.
- 7.8 При работе каретки следите за двигателем, не перегревайте его.

8. Рекомендации по уходу.

- 8.1 Периодически проводите осмотр каретки на предмет механических повреждений.
- 8.2 Проверяйте крепление лебедки к каретке.
- 8.3 Держите каретку в чистоте. Грязный двигатель способствуют к более быстрому нагреванию двигателя.
- 8.4 При наличии неисправности обратитесь в сервисный центр.

9. Гарантийные обязательства.

- 9.1 На основании «Гражданского Кодекса РФ» и Закона РФ «О защите прав потребителя» на каретку устанавливается гарантийный срок 12 месяцев с даты продажи каретки.
- 9.2 В целях определения причин отказа и/или характер повреждений каретки проводится техническая экспертиза в сервисном центре, в сроки, оговоренные Законом РФ.
- 9.3 Гарантии распространяются на все поломки, вызванные дефектами изготовления, материала или конструкции.
- 9.4 Гарантии не распространяются на повреждения, возникшие в результате естественного износа, плохого ухода, неправильного использования или грубого обращения, а так же на изделие со следами несанкционированного вмешательства в устройство изделия.