



# ПАСПОРТ И РУКОВОДСТВО ПО ЭКСПЛУАТАЦИИ

## ДОМКРАТ

### ГИДРАВЛИЧЕСКИЙ (с полым штоком)

#### ННУГ-KS series



## Содержание

### **1. Описание и работа**

1.1. Назначение изделия.....	<b>3</b>
1.2. Основные характеристики.....	<b>3</b>

### **2. Использование по назначению**

2.1. Порядок установки, подготовка и работа.....	<b>3</b>
2.2. Техническое обслуживание.....	<b>4</b>
2.3. Меры предосторожности.....	<b>4</b>

### **3. Гарантийные обязательства.....**

**4**

### **Отметки о периодических проверках.....**

**6**

## 1. Описание и работа

### 1.1 Назначение изделия

Домкрат гидравлический предназначен для подъема груза на определенную высоту при выполнении различных строительно-монтажных и ремонтных работ.

### 1.2 Основные характеристики

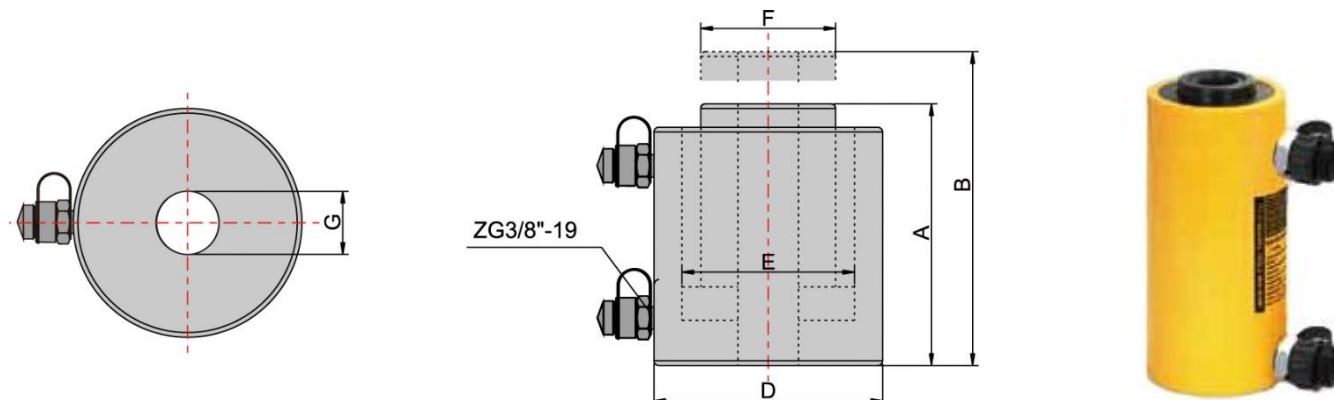


Рисунок 1.

Артикул	Модель	Грузоподъемность, т	Ход штока, мм	Нагрузка, кН	Объем масляного цилиндра, см <sup>3</sup>	Модель насоса	Масса, кг
1004666	ННУГ-6050КС (ДП60Г50)	60	50	562/377	402/269	ННВ-700S	24,5
1004667	ННУГ-60100КС (ДП60Г100)		100	562/377	803/538		31,3
1004668	ННУГ-10050КС (ДП100Г50)	100	50	965/642	689/459		44,7
1004669	ННУГ-100100КС (ДП100Г100)		100	965/642	1379/917		56,6
1004671	ННУГ-15050КС (ДП150Г50)	150	50	1495/909	1118/650	ННВ-630В	69,7
1004672	ННУГ-150100КС (ДП150Г100)		100	1495/909	2236/1299		87,2
1004673	ННУГ-20050КС (ДП200Г50)	200	50	1929/1161	1436/829		90,9
1004674	ННУГ-200100КС (ДП200Г100)		100	1929/1161	2873/1658		112,0

Артикул	Модель	Грузоподъемность, т	Высота подхвата (А), мм	Высота подъема (В), мм	Внешний диаметр (D), мм	Внутренний диаметр (Е), мм	Диаметр отверстия полого штока (G), мм	Диаметр штока (F), мм
1004666	ННУГ-6050КС (ДП60Г50)	60	202	252	158	123	54	91
1004667	ННУГ-60100КС (ДП60Г100)		252	352				
1004668	ННУГ-10050КС (ДП100Г50)	100	207	257	212	166	80	126
1004669	ННУГ-100100КС (ДП100Г100)		257	357				
1004671	ННУГ-15050КС (ДП150Г50)	150	217	267	258	210	100	166
1004672	ННУГ-150100КС (ДП150Г100)		267	367				
1004673	ННУГ-20050КС (ДП200Г50)	200	237	287	288	240	120	191
1004674	ННУГ-200100КС (ДП200Г100)		287	387				

Дата продажи:

МП:

Кол-во:

шт.

## 2. Использование по назначению

### 2.1 Порядок установки, подготовка и работа

- При его использовании вставьте фитинг («мама») (4) резиновой трубки (3) масляного электрического насоса (1) в фитинг («папа») (5) домкрата (6) и проверьте манометр, чтобы он был установлен на исходные значения.
- Подтвердите центр тяжести объекта, который нужно поднять и выберите рабочую точку, когда вы его используете. Объект, который необходимо поднять, не должен превышать номинальный вес, выдерживаемый изделием. Не эксплуатируйте изделие в условиях его перегрузки.
- Отверните шестигранный винт на задней части насоса, чтобы добавить масло, если это необходимо. Масло должно быть чистым, следует использовать гидравлическое масло YU-N15.



Рисунок 2.

- |                        |                    |
|------------------------|--------------------|
| 1. Электрический насос | 4. Фитинг («мама») |
| 2. Манометр            | 5. Фитинг («папа») |
| 3. Шланг               | 6. Домкрат         |

## 2.2 Техническое обслуживание

Техническое обслуживание необходимо для поддержания домкрата в постоянной технической исправности.

Технический уход за домкратом включает его визуальный осмотр (проверяется качество затяжки резьбовых соединений, проверяется состояние рабочей поверхности штока) и смазку основных узлов. Царапины, сколы и другие дефекты поверхности не допускаются. Хранить в закрытом неотапливаемом помещении, влажность воздуха не должна превышать 70%. Рекомендуется использовать твердые смазки типа ЛИТОЛ, ЦИАТИМ.

Следите за уровнем масла. Масло должно быть чистым, используйте гидравлическое масло YU-N15.

## 2.3 Меры предосторожности

### ЗАПРЕЩЕНО:

- эксплуатировать неисправный домкрат;
- эксплуатировать домкрат в условиях коррозионной атмосферы и при повышенной запыленности.
- эксплуатировать домкрат на нагрузках, превышающих грузоподъемность, указанную в таблице Технические характеристики;
- выдвигать шток на величину большую, чем указано в таблице Технические характеристики;
- эксплуатировать домкрат с использованием гидравлических жидкостей неизвестной марки и класса чистоты;
- эксплуатировать домкрат в условиях сильного загрязнения (пыль, грязь, песок и т. д.) без дополнительных мер по защите, производить подъем и спуск груза, если под ним находятся люди;
- наносить удары по домкрату;
- оставлять домкрат с поднятым грузом без надзора, выравнивать груз на весу;
- эксплуатировать домкрат необученному персоналу, проводить ремонт механизма при поднятом грузе.



### ВНИМАНИЕ:

- при подъеме нагруженного штока удостоверьтесь, что основные узлы цилиндра не повреждены и не находятся в контакте с любой жесткой конструкцией;
- при использовании домкрат должен стоять на твердой ровной поверхности, иначе возможно повреждение поршня, приводящее к серьезной травме;
- все изношенные детали должны быть подвергнуты замене;
- избегайте использовать слишком короткие рукава давления;
- когда домкрат нагружен, недопустимо ремонтировать и разбирать его, отсоединять рукава, прикасаться к протекающему рукаву;
- запрещено допускать перекручивание рукава, использовать изношенный рукав;
- материал рукава должен быть устойчивым к контакту с рабочей жидкостью и высокому давлению.



## 3. Гарантийные обязательства

Оборудование марки TOR, представленное в России и странах Таможенного союза, полностью соответствует Техническому регламенту Таможенного союза ТР ТС 010/2011 «О безопасности машин и оборудования», что подтверждается декларациями соответствия.

Продукция, поставляемая на рынок стран Европейского союза, соответствует требованиям качества Directive 2006/42/EC on Machinery Factsheet for Machinery и имеет сертификат CE.

Система управления качеством TOR industries контролирует каждый этап производства в независимости от географического расположения площадки. Большинство наших производственных площадок сертифицированы по стандарту ISO 9001:2008.

Всю необходимую документацию на продукцию можно получить, обратившись в филиал или к представителю/дилеру в вашем регионе/стране.

Гарантийный срок устанавливается 12 месяцев со дня продажи конечному потребителю, но не более 30 месяцев со дня изготовления.

#### **ГАРАНТИИ НЕ РАСПРОСТРАНЯЮТСЯ НА:**

- Детали, подверженные рабочему и другим видам естественного износа, а также на неисправности оборудования, вызванные этими видами износа.
- Неисправности оборудования, вызванные несоблюдением инструкций по эксплуатации или произошедшие вследствие использования оборудования не по назначению, во время использования при ненормативных условиях окружающей среды, ненадлежащих производственных условий, в следствие перегрузок или недостаточного, ненадлежащего технического обслуживания или ухода.
- При использовании оборудования, относящегося к бытовому классу, в условиях высокой интенсивности работ и тяжелых нагрузок.
- На профилактическое и техническое обслуживание оборудования, например, смазку, промывку, замену масла.
- На механические повреждения (трещины, сколы и т.д.) и повреждения, вызванные воздействием агрессивных сред, высокой влажности и высоких температур, попаданием инородных предметов в вентиляционные отверстия электрооборудования, а также повреждения, наступившие в следствие неправильного хранения и коррозии металлических частей.
- Оборудование, в конструкцию которого были внесены изменения или дополнения.



В целях определения причин отказа и/или характера повреждений изделия производится техническая экспертиза сроком 10 рабочих дней. По результатам экспертизы принимается решение о замене/ремонте изделия. При этом изделие принимается на экспертизу только при наличии паспорта с отметкой о дате продажи и штампом организации-продавца.

Срок консервации 3 года.

#### **Порядок подачи рекламаций:**

- Гарантийные рекламации принимаются в течение гарантийного срока. Для этого запросите у организации, в которой вы приобрели оборудование, бланк для рекламации и инструкцию по подаче рекламации.
- В случае действия расширенной гарантии, к рекламации следует приложить гарантийный сертификат расширенной гарантии.
- Оборудование, отосланное дилеру или в сервисный центр в частично или полностью разобранном виде, под действие гарантии не подпадает. Все риски по пересылке оборудования дилеру или в сервисный центр несет владелец оборудования.
- Другие претензии, кроме права на бесплатное устранение недостатков оборудования, под действие гарантии не подпадают.
- После гарантийного ремонта на условиях расширенной гарантии срок расширенной гарантии оборудования не продлевается и не возобновляется.

#### **РАСШИРЕННАЯ ГАРАНТИЯ!**

Для данного оборудования (Домкрат гидравлический) есть возможность продлить срок гарантии на 1 (один) год.

Для этого зарегистрируйте оборудование в течении 60 дней со дня продажи на официальном сайте группы компаний TOR INDUSTRIES [www. tor-industries.com](http://www.tor-industries.com) (раздел «сервис») и оформите до года дополнительного гарантийного обслуживания. Подтверждением предоставления расширенной гарантии является Гарантийный сертификат.

**Гарантийный сертификат действителен только при наличии документа, подтверждающее приобретение.**

