

16092021-2.0



# ПАСПОРТ И РУКОВОДСТВО ПО ЭКСПЛУАТАЦИИ ДОМКРАТ ГИДРАВЛИЧЕСКИЙ ТЕЛЕСКОПИЧЕСКИЙ ННУG-D series





## Оглавление

<b>1. Описание и работа</b> .....	<b>3</b>
1.1 Назначение изделия .....	3
1.2 Основные характеристики.....	3
<b>2. Использование по назначению</b> .....	<b>4</b>
2.1 Порядок установки, подготовка и работа.....	4
2.2 Техническое обслуживание.....	5
2.3 Меры предосторожности.....	5
<b>3. Гарантийные обязательства</b> .....	<b>6</b>



## 1. Описание и работа

### 1.1 Назначение изделия

Домкрат гидравлический телескопический предназначен для подъема груза на определенную высоту при выполнении различных строительно-монтажных и ремонтных работ.

### 1.2 Основные характеристики

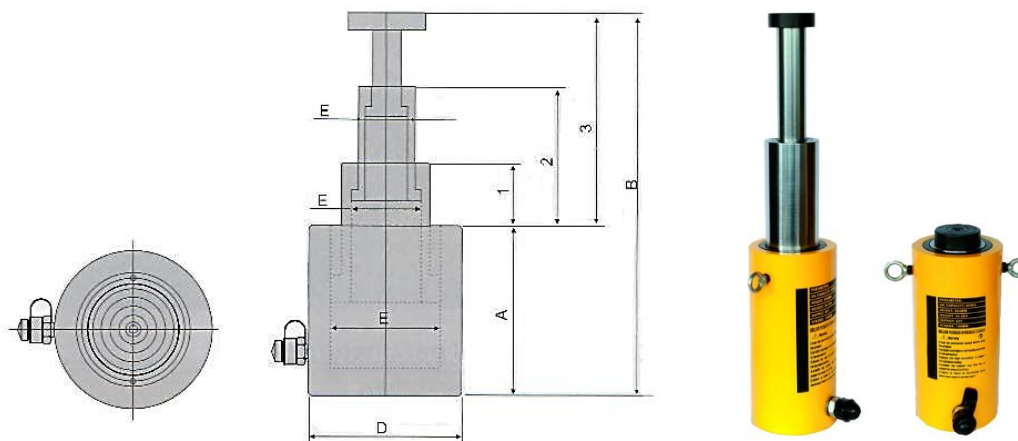


Рис.1 - Домкрат гидравлический телескопический ННУГ-D series

Артикул	Модель	Грузоподъемность, Т	Количество уровней	Нагрузка на уровне, кН	Ход штока, мм	Объем масляного цилиндра, см <sup>3</sup>	Модель насоса	Масса, кг
1004680	ННУГ-10270D (ДТ10Г270)	10	2	111	270	810		18
			1	309	135			
1004681	ННУГ-10435D (ДТ10Г435)	10	3	111	435	2250	ННВ-700А	40
			2	309	290			
			1	665	145			
1004682	ННУГ-15300D (ДТ15Г300)	15	2	166	300	1308		28
			1	445	150			
1004683	ННУГ-15510D (ДТ15Г510)	15	3	166	510	3543	ННВ-630А	60
			2	445	340			
			1	1002	170			
1004685	ННУГ-30300D (ДТ30Г300)	30	2	309	300	2088	ННВ-700А	45
			1	665	150			
1004686	ННУГ-30600D (ДТ30Г600)	30	3	309	600	6803		106
			2	665	400			
			1	1496	200			
1004687	ННУГ-50300D (ДТ50Г300)	50	2	496	300	3800	ННВ-630А	68
			1	1002	150			
1004688	ННУГ-50600D (ДТ50Г600)	50	3	496	600	9500		152
			2	1002	400			
			1	1984	200			

Артикул	Модель	Грузоподъёмность, т	Высота подхвата (А), мм	Высота подъёма (на каждом уровне) (В), мм	Внешний диаметр (D), мм	Внутренний диаметр (E), мм
1004680	ННУГ-10270D (ДТ10Г270)	10	250	520	110	45
				385		75
1004681	ННУГ-10435D (ДТ10Г435)	10	280	715	153	45
				570		75
				425		105
1004682	ННУГ-15300D (ДТ15Г300)	15	280	580	125	52
				430		85
1004683	ННУГ-15510D (ДТ15Г510) )	15	320	830	175	52
				660		85
				490		120
1004685	ННУГ-30300D (ДТ30Г300)	30	304	604	152	75
				454		105
1004686	ННУГ-30600D (ДТ30Г600)	30	366	966	220	75
				766		105
				566		160
1004687	ННУГ-50300D (ДТ50Г300)	50	350	650	170	95
				500		135
1004688	ННУГ-50600D (ДТ50Г600)	50	390	990	230	95
				790		135
				590		185

## 2. Использование по назначению

### 2.1 Порядок установки, подготовка и работа

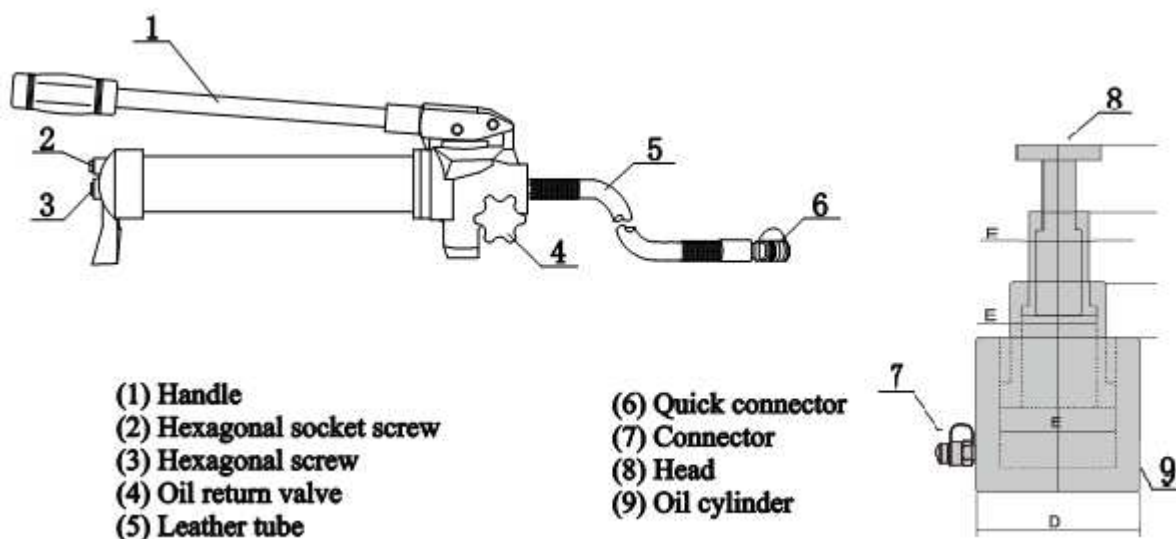
Устройство состоит из ручного масляного насоса и домкрата. Его преимуществами являются компактная структура и удобство в использовании.

#### Работа

- Вставьте быстрый соединитель (6) резиновой трубки масляного насоса в разъем для соединителя цилиндра и прикрутите.
- Затем закрутите клапан выпуска масла (4) и ослабьте винт с шестигранным отверстием в головке (2), который находится в задней части насоса.
- Двигайте рукоятку (1) вверх и вниз, чтобы осуществить работу насоса.
- Определите центр тяжести поднимаемых объектов и выберите рабочую точку, когда начинаете работу. Не допускается, чтобы поднимаемый объект превышал установленный показатель веса. Не используйте устройство в условиях перегрузки.



- Открутите винт с шестигранной головкой (3), который находится в задней части насоса, если необходимо долить масла. Масло должно быть чистым. Используйте в работе масло для гидравлических систем YU-N15.



- |                            |                     |
|----------------------------|---------------------|
| (1) Handle                 | (6) Quick connector |
| (2) Hexagonal socket screw | (7) Connector       |
| (3) Hexagonal screw        | (8) Head            |
| (4) Oil return valve       | (9) Oil cylinder    |
| (5) Leather tube           |                     |

Рис.2

- |   |                              |
|---|------------------------------|
| 1. Рукоятка                                 | 6. Быстросъемный соединитель |
| 2. Винт с шестигранным отверстием в головке | 7. Соединительная деталь     |
| 3. Винт с шестигранной головкой             | 8. Головка                   |
| 4. Клапан выпуска масла                     | 9. Масляный цилиндр          |
| 5. Кожаная трубка                           |                              |

## 2.2 Техническое обслуживание

Техническое обслуживание необходимо для поддержания домкрата в постоянной технической исправности.

Технический уход за домкратом включает его визуальный осмотр (проверяется качество затяжки резьбовых соединений, проверяется состояние рабочей поверхности штока) и смазку основных узлов. Царапины, сколы и другие дефекты поверхности не допускаются. Хранить в закрытом неотапливаемом помещении, влажность воздуха не должна превышать 70%. Рекомендуется использовать твердые смазки типа ЛИТОЛ, ЦИАТИМ.

Следите за уровнем масла. Масло должно быть чистым, используйте гидравлическое масло YU-N15.

## 2.3 Меры предосторожности ЗАПРЕЩЕНО:

- эксплуатировать неисправный домкрат;
- эксплуатировать домкрат с использованием неподходящего гидравлического масла, либо их смеси;
- эксплуатировать домкрат на нагрузках, превышающих грузоподъемность, указанную в таблице Технические характеристики;



- выдвигать шток на величину большую, чем указано в таблице Технические характеристики;
- эксплуатировать домкрат с использованием гидравлических жидкостей неизвестной марки и класса чистоты;
- эксплуатировать домкрат в условиях сильного загрязнения (пыль, грязь, песок и т. д.) без дополнительных мер по защите, производить подъем и спуск груза, если под ним находятся люди;
- наносить удары по домкрату;
- оставлять домкрат с поднятым грузом без надзора, выравнивать груз на весу;
- эксплуатировать домкрат необученному персоналу, проводить ремонт механизма при поднятом грузе.

**ВНИМАНИЕ:**

- при подъеме нагруженного штока удостоверьтесь, что основные узлы цилиндра не повреждены и не находятся в контакте с любой жесткой конструкцией;
- при использовании домкрат должен стоять на твердой ровной поверхности, иначе возможно повреждение поршня, приводящее к серьезной травме;
- все изношенные детали должны быть подвергнуты замене;
- избегайте использовать слишком короткие рукава давления;
- когда домкрат нагружен, недопустимо ремонтировать и разбирать его, отсоединять рукава, прикасаться к протекающему рукаву;
- запрещено допускать перекручивание рукава, использовать изношенный рукав;
- материал рукава должен быть устойчивым к контакту с рабочей жидкостью и высокому давлению.

### **3. Гарантийные обязательства**

Оборудование марки TOR, представленное в России и странах Таможенного союза, полностью соответствует Техническому регламенту Таможенного союза ТР ТС 010/2011 «О безопасности машин и оборудования», что подтверждается декларациями соответствия.

Продукция, поставляемая на рынок стран Европейского союза, соответствует требованиям качества Directive 2006/42/EC on Machinery Factsheet for Machinery и имеет сертификат CE.

Система управления качеством TOR industries контролирует каждый этап производства в независимости от географического расположения площадки. Большинство наших производственных площадок сертифицированы по стандарту ISO 9001:2008.

Всю необходимую документацию на продукцию можно получить, обратившись в филиал или к представителю/дилеру в вашем регионе/стране.

Гарантийный срок устанавливается 12 месяцев со дня продажи конечному потребителю, но не более 30 месяцев со дня изготовления.



### **ГАРАНТИИ НЕ РАСПРОСТРАНЯЮТСЯ НА:**

- Детали, подверженные рабочему и другим видам естественного износа, а также на неисправности оборудования, вызванные этими видами износа.
- Неисправности оборудования, вызванные несоблюдением инструкций по эксплуатации или произошедшие вследствие использования оборудования не по назначению, во время использования при ненормативных условиях окружающей среды, ненадлежащих производственных условий, в следствие перегрузок или недостаточного, ненадлежащего технического обслуживания или ухода.
- При использовании оборудования, относящегося к бытовому классу, в условиях высокой интенсивности работ и тяжелых нагрузок.
- На профилактическое и техническое обслуживание оборудования, например, смазку, промывку, замену масла.
- На механические повреждения (трещины, сколы и т.д.) и повреждения, вызванные воздействием агрессивных сред, высокой влажности и высоких температур, попаданием инородных предметов в вентиляционные отверстия электрооборудования, а также повреждения, наступившие в следствие неправильного хранения и коррозии металлических частей.
- Оборудование, в конструкцию которого были внесены изменения или дополнения.

В целях определения причин отказа и/или характера повреждений изделия производится техническая экспертиза сроком 10 рабочих дней. По результатам экспертизы принимается решение о замене/ремонте изделия. При этом изделие принимается на экспертизу только при наличии паспорта с отметкой о дате продажи и штампом организации-продавца.

Срок консервации 3 года.

### **Порядок подачи рекламаций:**

- Гарантийные рекламации принимаются в течение гарантийного срока. Для этого запросите у организации, в которой вы приобрели оборудование, бланк для рекламации и инструкцию по подаче рекламации.
- В случае действия расширенной гарантии, к рекламации следует приложить гарантийный сертификат расширенной гарантии.
- Оборудование, отосланное дилеру или в сервисный центр в частично или полностью разобранном виде, под действие гарантии не подпадает. Все риски по пересылке оборудования дилеру или в сервисный центр несет владелец оборудования.
- Другие претензии, кроме права на бесплатное устранение недостатков оборудования, под действие гарантии не подпадают.
- После гарантийного ремонта на условиях расширенной гарантии срок расширенной гарантии оборудования не продлевается и не возобновляется.

### **РАСШИРЕННАЯ ГАРАНТИЯ!**

**Перечень комплектующих с ограниченным сроком гарантийного обслуживания.**



**ВНИМАНИЕ!** На данные комплектующие расширенная гарантия не распространяется.

Комплектующие	Срок гарантии
Манжеты, детали клапана	гарантия 6 месяцев

Для данного оборудования (Домкрат гидравлический телескопический) есть возможность продлить срок гарантии на 1 (один) год.

Для этого зарегистрируйте оборудование в течении 60 дней со дня продажи на официальном сайте группы компаний TOR INDUSTRIES **www. tor-industries.com** (раздел «сервис») и оформите до года дополнительного гарантийного обслуживания. Подтверждением предоставления расширенной гарантии является Гарантийный сертификат.

**Гарантийный сертификат действителен только при наличии документа, подтверждающее приобретение.**





**СЕРВИСНЫЙ ПАСПОРТ  
ПАСПОРТНЫЕ ДАННЫЕ**

<b>МОДЕЛЬ:</b>			
<b>ДАТА ПРОДАЖИ:</b>		/	
<b>ГАРАНТИЙНЫЙ СРОК:</b>			

**ИНФОРМАЦИЯ О ПРОДАВЦЕ:**

Продавец

М.П.

**СЕРВИСНЫЕ ОТМЕТКИ**

Печать ОТК	Оборудование укомплектовано Механические повреждения отсутствуют
ДАТА	

**ОТМЕТКИ О ПРОХОЖДЕНИИ ТО И РЕМОНТА**

<b>Регламент ТО-1</b>						
<b>Регламент ТО-2</b>						
<b>Регламент ТО-3</b>						
<b>Гарантийный ремонт</b>						
<b>Плановый ремонт</b>						
Дата прохождения ТО						
Исполнитель						

Покупатель ознакомился с правилами безопасности и эксплуатации данного изделия, с условиями гарантийного обслуживания. Покупатель получил Руководство (паспорт) на русском языке. Техника (оборудование) получена в исправном состоянии, без видимых повреждений в полной комплектности, претензий по качеству не имею.

Покупатель \_\_\_\_\_

М.П.

