

## ТАКЕЛАЖНЫЕ ТРАНСПОРТНЫЕ ПЛАТФОРМЫ и СИСТЕМЫ

ПАСПОРТ  
Руководство по эксплуатации  
CRA6,8,12,15,20



### Управляемые платформы



ST-30



ST-60



ST-120

### Регулируемые платформы



CM-60



SF-20



CM-120

### Платформы

SF-30



CM-240

SF-60



### Лом такелажный



RC-15

RC-50

## 1. Назначение:

Такелажные платформы предназначены для перемещения крупногабаритных или тяжелых грузов, для перемещения оборудования при его монтаже или демонтаже.

Такелажные платформы делятся на два вида:

- Управляемые ST-30, ST-60, ST-120. Эти платформы оснащены рукояткой (водило), имеют поворотное основание (ST-30) или шарнирное соединение 2-х роликовых реек, которые позволяют осуществлять простейшие маневры.

- Регулируемые платформы CM-60, CM-120, CM-240. Эти платформы состоят из двух частей, соединенных между собой металлическими штангами, которые позволяют регулировать платформу по длине и не дают платформам «разбежаться» во время транспортировки.

В совокупности платформы CM и ST, представляют такелажную систему.

Для установки оборудования или груза на платформу используется такелажный лом, оснащенный лапой для подхвата и роликами для подъема.

Для установки на платформы тяжелых грузов используют низкоподхватные (зацепные) гидравлические домкраты.



## 2. Технические характеристики управляемых платформ:

Наименование/Модель	SF-20	SF-30	SF-60	ST-30	ST-60	ST-120	CRA 6,8,12	CRA 15,20
Грузоподъемность, тн.	2т.	3т.	6т.	3,0	6,0	12,0	6,8,12	15,20
Материал ролика	нейлон	нейлон	нейлон	нейлон	нейлон	металл	Сталь/Нейлон	Сталь/Нейлон
Количество роликов	8	4	6	4	8	8	4,6,8 шт.	9,12 шт.
Диаметр/длина ролика, мм.	100x35	85x85	85x85	85/90	85/90	83/85	80x70	
Ширина/длина/высота, мм.	330x220x120	330x300x120	260x230x105	310/255/105	630/400/115	630/400/115	300x215x105, 400x215x105, 500x215x105.	400x305x108, 500x305x108.
Вес, кг.	8	9,5	12	15	50	66	13,19,24.	15,20.

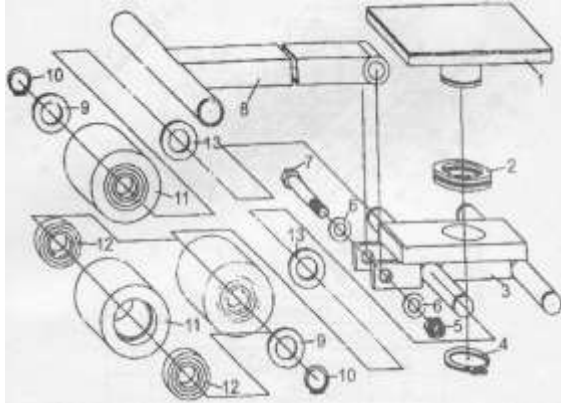
## 2.1 Технические характеристики регулируемых платформ:

Наименование/Модель	CM-60	CM-120	CM-240
Грузоподъемность, тн.	3,0x2	6,0x2	12,0x2
Материал ролика	нейлон	нейлон	металл
Количество роликов	8	12	16
Диаметр/длина ролика, мм.	85/90	85/90	83/85
Ширина/длина/высота, мм.	300/250/115	360/220/115	360/220/115
Вес, кг.	30	38	65

## 2.2 Технические характеристики лома такелажного:

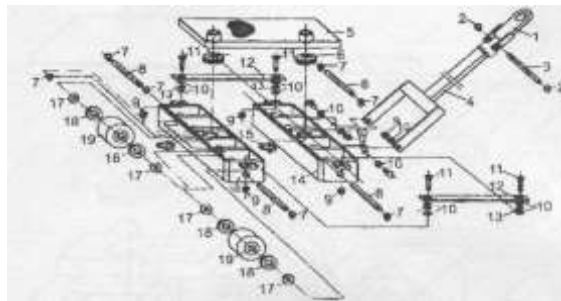
Наименование/Модель	RC15	RC50
Грузоподъемность, тн.	1,5	5,0
Материал ролика	металл	
Количество роликов	2	
Диаметр/длина ролика, мм.	75/55	70/54
Длина лома, мм	2000	
Высота подъема, мм	145	
Вес, кг.	13	30

3. Устройство управляемых платформ:  
ST-30



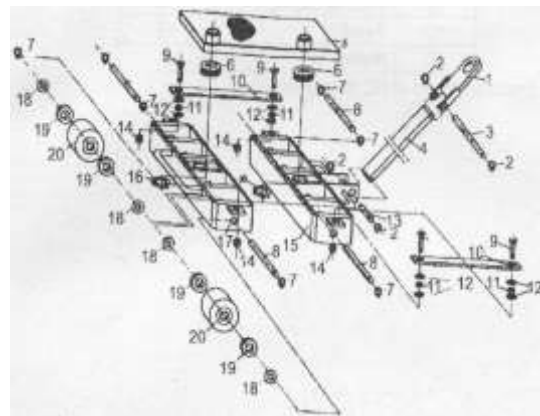
№	Наименование	К-во
1	Основание	1
2	Подшипник опорный	1
3	Рама	1
4	Стопорное кольцо	1
5	Гайка	1
6	Шайба	2
7	Болт	1
8	Ручка	1
9	Шайба	4
10	Стопорное кольцо	4
11	Ролик	4
12	Подшипник	8
13	Шайба	4

ST-60



№	Наименование	К-во
1	Проушина	1
2	Стопорное кольцо	2
3	Ручка	1
4	Ручка	1
5	Основание	1
6	Подшипник порный	2
7	Стопорное кольцо	8
8	Ось	4
9	Втулка	4
10	Шайба	12
11	Винт	4
12	Тяга	2
13	Гайка	4
14	Рама роликов	1
15	Стопорное кольцо	2
16	Рама роликов	1
17	Стопорное кольцо	16
18	Шайба	16
19	Подшипник	8

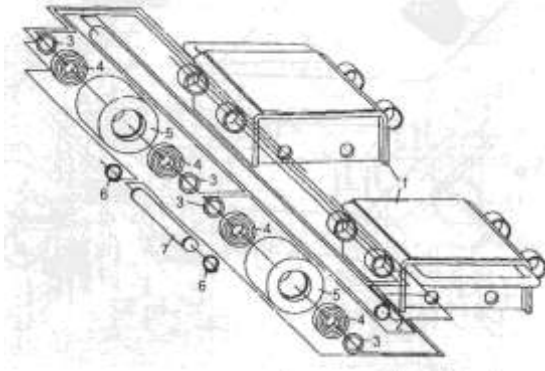
ST-120



№	Наименование	К-во
1	Проушина	1
2	Стопорное кольцо	2
3	Ручка	1
4	Ручка	1
5	Основание	1
6	Подшипник опорный	2
7	Гайка	2
8	Ось	4
9	Болт	4
10	Тяга	2
11	Шайба	4
12	Гайка	8
13	Ось	1
14	Втулка	4
15	Рама роликов	1
Далее смотри ST-60		

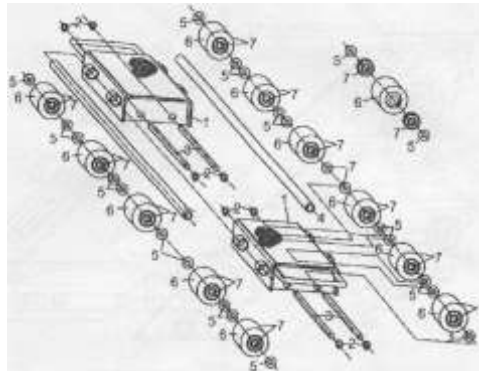
4. Устройство регулируемых платформ:

СМ-60



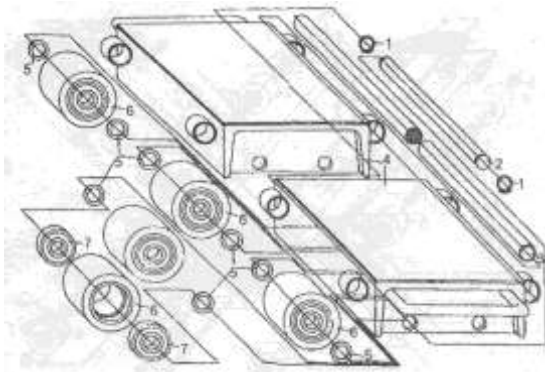
№	Наименование	К-во
1	Рама	2
2	Штанга	2
3	Шайба	16
4	Подшипник	16
5	Ролик	8
6	Стопорная шайба	8
7	Ось	4

СМ-120



№	Наименование	К-во
1	Рама	2
2	Стопорная шайба	8
3	Ось	4
4	Штанга	2
5	Шайба	24
6	Ролик	12
7	Подшипник	24

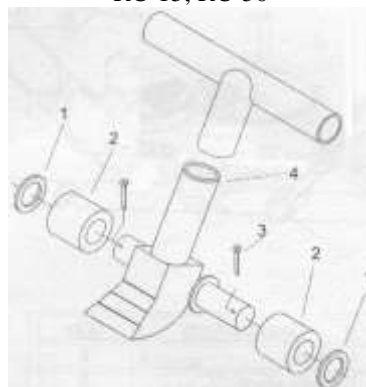
СМ-240



№	Наименование	К-во
1	Рама	2
2	Стопорная шайба	8
3	Ось	4
4	Штанга	2
5	Шайба	24
6	Ролик	12
7	Подшипник	24

5. Устройство такелажного лома

RC-15, RC-50



№	Наименование	К-во
1	Шайба	2
2	Ролик	2
3	Шплинт	2
4	Лом с захватом	1

**ВНИМАНИЕ! ОСНОВНЫМ ТРЕБОВАНИЕМ К ЭКСПЛУАТАЦИИ ПЛАТФОРМ И СИСТЕМ ЯВЛЯЕТСЯ НАЛИЧИЕ ТВЕРДЫХ, РОВНЫХ И ЧИСТЫХ ПОЛОВ.**

## 6. Порядок работы:

- 6.1 Распаковать платформу.
- 6.2 Проверить комплектацию.
- 6.3 Установить рукоятку (водило), для ST-30, ST-60, ST-120.
- 6.4 Установить штанги, для CM-60, CM-120, CM-240.
- 6.5 Установить платформы рядом с грузом.
- 6.6 Взять такелажный лом или домкрат и приподнять груз на 15-20 мм. выше высоты платформы.
- 6.7 Подвести платформу под груз и аккуратно его опустить на платформу.
- 6.8 Начинайте передвижение.

## 7. Транспортная платформа поворотная CRA



Транспортная платформа поворотная CRA					
	CRA6 г/п 6 т	CRA8 г/п 8 т	CRA12 г/п 12 т	CRA15 г/п 15 т	CRA20 г/п 20 т
Кол-во роликов	4	6	8	9	12
Размер платформы, мм	300 x 215 x 105	400 x 215 x 105	500 x 215 x 105	400 x 305 x 108	500 x 305 x 108
Размер роликов, мм	80 x 70	80 x 70	80 x 70	80 x 70	80 x 70
Материал роликов	полиуретан	полиуретан	полиуретан	полиуретан	полиуретан
Масса, кг	13	19	24	27	36

## 8. Подбор платформ и систем.

Подбор платформ и систем производится по общей массе груза и по распределению весов, если масса груза по его площади распределена не равномерно. Общая грузоподъемность платформ и систем определяется суммой грузоподъемности комплекта регулируемых платформ и/или суммой грузоподъемности управляемых платформ.

**ВНИМАНИЕ!** Общая грузоподъемность платформ и систем не должна быть меньше веса перемещаемого груза и вес груза должен равномерно распределяться на платформы и/или системы.

**Гарантийный срок 12 месяцев с даты продажи.**

**Такелажные транспортные платформы и системы произведены Заводом Китай.** Завод сертифицирован по ISO9001-2000. Изделие соответствует стандартам CE и GS. Марка **Euro-Lift**

**С требованиями безопасности, рекомендациями по уходу и с условиями гарантии ознакомлен и согласен. Претензий к внешнему виду и комплектности поставки не имею.**

Покупатель \_\_\_\_\_

Дата продажи « \_\_\_\_ » \_\_\_\_\_ 20 \_\_\_\_ г.

Организация Продавец \_\_\_\_\_

Накладная № \_\_\_\_\_