

ПАСПОРТ

Руководство по эксплуатации



ЛЕБЕДКА РУЧНАЯ



ЛЕБЕДКА РУЧНАЯ

Г/п 270, 450, 550, 640, 700, 800, 1100, 1200 кг.,
канатоемкость барабана от 10 до 45 м.

Инструкции по сборке

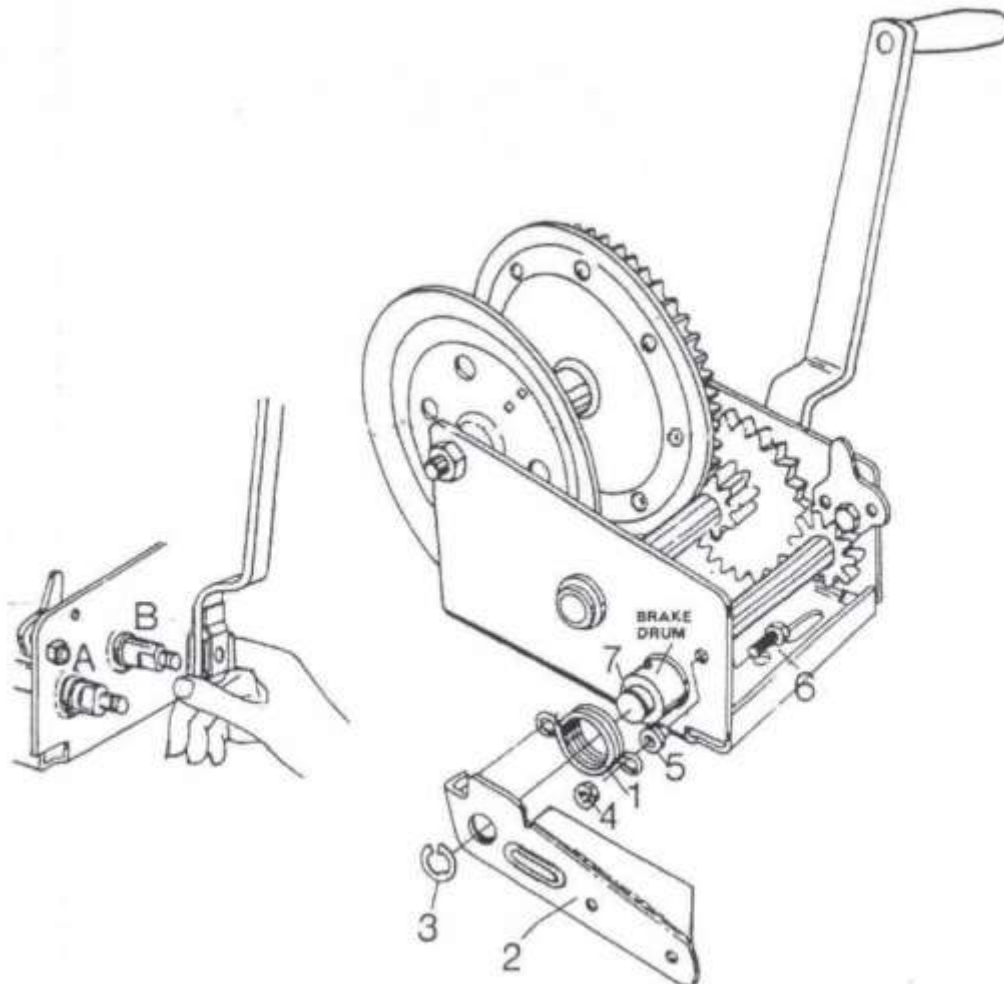
Установка ручного тормоза:

1. Вставьте шарнирный болт 6 через боковую стенку и затем через прокладку 5. Наденьте тормозную пружину 1 на тормозной барабан и петлю тормозной пружины на шарнирный болт 6 и закрепите контргайкой 4.
2. Укрепите рукоятку тормоза 2 на вал шестерни 7, убедившись, что конец на тормозной рукоятке 2 вставлен в другую петлю тормозной пружины 1. Прижмите стопорное кольцо 3 в паз, чтобы укрепить рукоятку 2 на вале шестерни 7.
3. Проверьте правильность установки перед тем, как подать нагрузку. Тормозной барабан должен свободно вращаться при любом положении храповика лебедки. Если тормоз дает пробуксовку, вы не сможете снять главную тягу с барабана. Тормозная пружина 1 должна быть натянута вокруг тормозного барабана, когда к рукоятке приложено давление.
4. Периодически проверяйте тормозные части для надлежащей работы и заменяйте их при необходимости.
5. Тормозная пружина не должна быть запачкана маслами и смазкой ли иметь дефекты.

Ручное управление.

Нажмите подпружиненную кнопку на изогнутой рукоятке и наденьте на вал лебедки, выравнивая с плоской поверхностью вала, задвиньте до упора и отпустите кнопку. Чтобы разобрать, нажмите кнопку и вытащите рукоятку.

Ваша лебедка имеет два передаточных числа. А-12-1 и В-5-1.



Меры предосторожности

- **Прочтите перед сборкой и установкой Лебедки в работу!**
- **Монтажная установка должна допускать вес груза в пределах мощности лебедки!**
- **Закрепляйте лебедку болтами и гайками 3/8 дюйма в диаметре!**

Эксплуатация.

Не превышайте нагрузку, подаваемую на лебедку, больше номинальной мощности. Величина номинальной мощности основана на толщине одного слоя прокладки вокруг барабана. Так как веревка привязана к барабану, мощность уменьшается. Берите тросы и веревки только рекомендованного типа и размера. Прикрепляйте концы троса или веревки к крюку надлежащим образом. Если натяжение троса к барабану 4 к 6, прокладки должны остаться на барабане, чтобы обеспечить трение для необходимого натяжения. Веревка или трос должны правильно лежать на барабане. **ВНИМАНИЕ:** никогда полностью не натягивайте веревку под нагрузкой.

Содержание и техническое обслуживание.

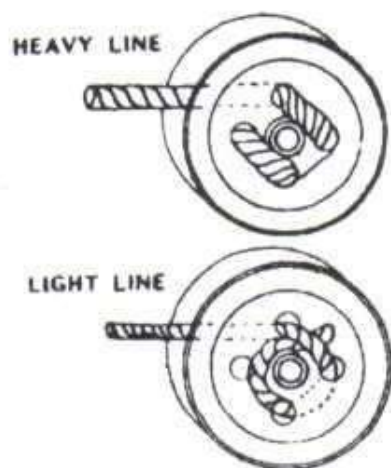
Движущиеся части, включая храповики, валы, трещотки должны содержаться в чистоте и смазанными для гарантии безопасности. Части лебедки могут быть подвергнуты коррозии при контакте с солью и разными химическими растворами и должны быть проверены в целях безопасной эксплуатации перед использованием. Не работайте на лебедке, если веревка запуталась, в узлах или ослабло ее натяжение. Держите руки на безопасном расстоянии от тросов, барабанов, шкивов во время работы.

ВНИМАНИЕ

Трейлер не оборудован боковинами и боковые части вала сконструированы таким образом, чтобы быть погруженным в воду, когда лебедка загружена, таким образом лодка должна «заплыть» на трейлер. Если трейлер не погружен в воду, то попытки затащить лодку на трейлер таким способом могут привести к поломке лебедки и возможности несчастного случая. **Лебедка не обеспечивает надежного закрепления лодки к трейлеру. Необходимо использовать страховочные веревки для этих целей.**

Меры предосторожности:

- **Лебедка может быть использована только для перевозки или толкания грузов.**
- **Нельзя использовать для подъема или опускания людей.**

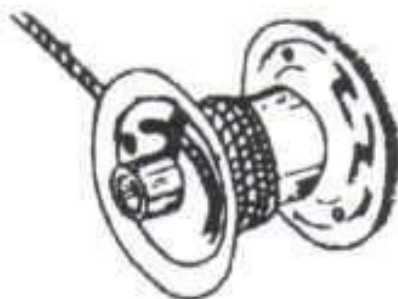


Инструкция присоединения веревки к барабану лебедки.

Не требуется никаких гаек, болтов или каких-либо крепежителей для веревок. Посмотрите ниже иллюстрацию двух способов наматывания веревки через отверстия в барабане. **ВНИМАНИЕ:** никогда не натягивайте полностью веревку во время перевозки груза. Сделайте 4 полных оборота веревки вокруг барабана и сохраняйте их. Или же веревка оторвется.

Инструкция для закрепления троса к барабану лебедки.

Требуются контргайки или крепежные кольца, чтобы закрепить канат через отверстия в барабане. Посмотрите на иллюстрацию ниже.



ВНИМАНИЕ

Никогда не натягивайте канат полностью под нагрузкой. Сделайте 4 полных оборота троса вокруг барабана и сохраняйте их. В другом случае трос может оторваться.

Фирма производитель -

Марка «Euro-Lift».

Лебедка изготовлена и испытана в соответствии с ISO-9001.

Гарантийный срок 12 месяцев с даты продажи.

Дата продажи «_____» _____ 202 г.