

**ПАСПОРТ
ИНСТРУКЦИЯ ПО ЭКСПЛУАТАЦИИ
ПОДВЕСНОЙ МИНИ-ЛЕБЕДКИ**



Модели:

HXS-100F

HXS-150F

HXS-200F

HXS-250F

ВНИМАНИЕ! ЛЕБЕДКА ОБЕСПЕЧИВАЕТ НОРМАЛЬНУЮ И БЕЗОПАСНУЮ РАБОТУ ПРИ ВЫПОЛНЕНИИ ВСЕХ ТРЕБОВАНИЙ ДАННОЙ ИНСТРУКЦИИ,

ВНИМАНИЕ! ЛЕБЕДКА НЕ ПРЕДНАЗНАЧЕНА ДЛЯ ПОДЪЕМА И ПЕРЕМЕЩЕНИЯ ЛЮДЕЙ.

ВНИМАНИЕ! ЛЕБЕДКА НЕ ПРЕДНАЗНАЧЕНА ДЛЯ РАБОТ ВО ВЗРЫВО- И ПОЖАРООПАСНЫХ СРЕДАХ.

ВНИМАНИЕ! ЛЕБЕДКА ПРЕДНАЗНАЧЕНА ДЛЯ ЭКСПЛУАТАЦИИ ПРИ ТЕМПЕРАТУРАХ ОТ -20°C до +40°C.

ВНИМАНИЕ! ЗАПРЕЩАЕТСЯ ПОПАДАНИЕ НА ЛЕБЕДКУ ВЛАГИ.

ВНИМАНИЕ! ЛЕБЕДКА И СЕТЬ ПИТАНИЯ ДОЛЖНЫ БЫТЬ ЗАЗЕМЛЕНЫ.

ВНИМАНИЕ! При работе с пультом управления лебедки – не допускать частичного (не полного) нажатия кнопок, это может привести к перегреву контактора и выходу пульта из строя! Данная неисправность легко диагностируется и гарантия на пульт управления не распространяется!

ВНИМАНИЕ! ПРИ РАБОТЕ ПРИДЕРЖИВАЙТЕСЬ СЛЕДУЮЩЕЙ ПОСЛЕДОВАТЕЛЬНОСТИ:

- до начала работ присоедините управляющий кабель с пультом;
- подсоедините кабель питания и включите его в розетку;
- по окончании работ проделайте все в обратном порядке;

1. Данное изделие отвечает стандартам ЕС. Изделие было проверено и признано годным к эксплуатации.

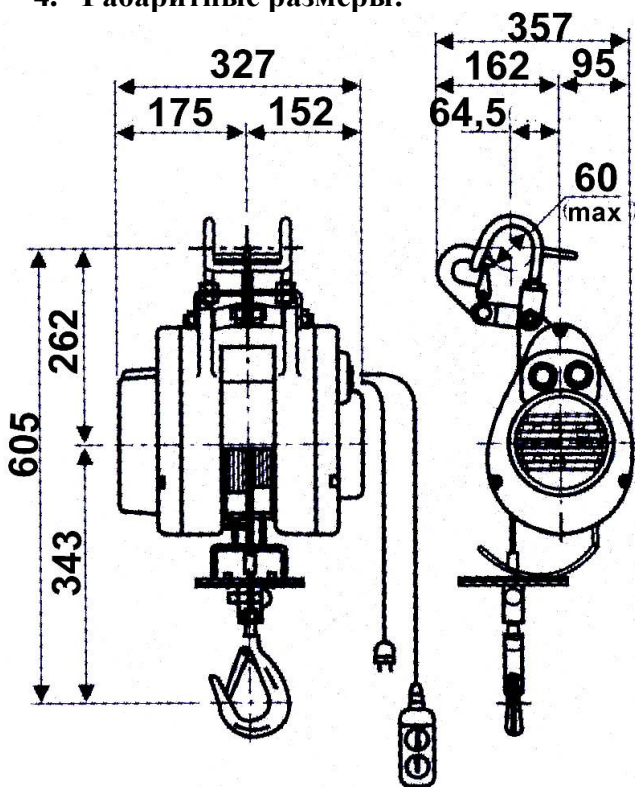
2. Комплектация:

- 2.1 Лебедка в сборе.....1 шт.
- 2.2 Крюк с хомутом.....1 шт.
- 2.3 Кабель питания.....1 шт.
- 2.4 Кабель управления с пультом.....1 шт.
- 2.5 Паспорт и инструкция по эксплуатации.....1 шт.

3. Технические характеристики.

Наименование характеристик	Модели			
	HXS-100F	HXS-150F	HXS-200F	HXS-205F
Расчетная нагрузка, кг.	100	150	200	250
Скорость подъема, м/мин.	15	15	12	12
Напряжение питания/Частота	230 В/50 Гц.			
Мощность двигателя, Вт.	580	780	1050	1200
Высота подъема, м.	20	20	20	20
Диаметр каната, мм.	3,8	3,8	4,2	4,2
Режим работы	ПВ% = 25, к-во включений в час = 125			
Вес, кг.	27	27	29	29

4. Габаритные размеры:



Стандартная комплектация:

- 4.1 Стальной канат 3,8 мм.х21 м. для моделей HXS-100F и HXS-150F.
- 4.2 Стальной канат 4,2 мм.х21 м. для моделей HXS-200F и HXS-250F.
- 4.3 Кабель питания 1,5 мм² х3х2 м.
- 4.4 Кабель управления с пультом 1,0 мм² х6х5 м.

5. Подготовка лебедки к работе

5.1 Определите место установки лебедки.

ВНИМАНИЕ! Лебедка предназначена для эксплуатации только в подвешенном состоянии.

5.2 Изготовьте и установите подвес. В качестве подвеса может служить толстостенная труба диаметром от 48 до 60 мм.

5.3 В качестве подвеса можно использовать консоль модели HST-250-1100.



Грузоподъемность – 250 кг.

Вылет стрелы:

- max. = 1100 мм.

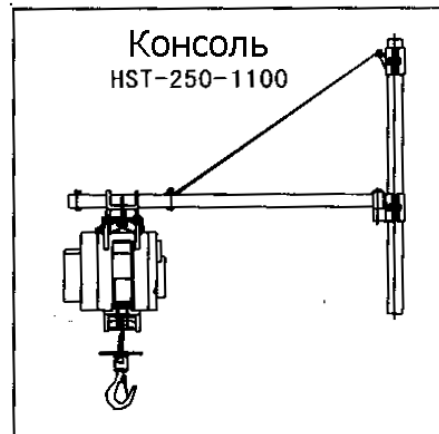
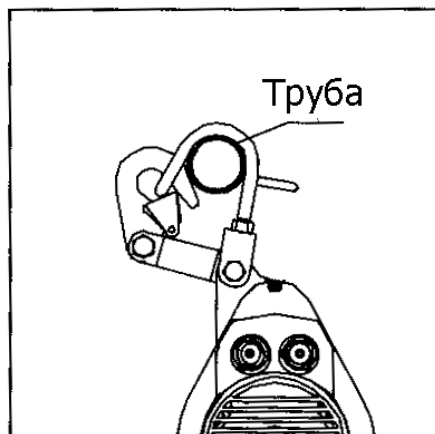
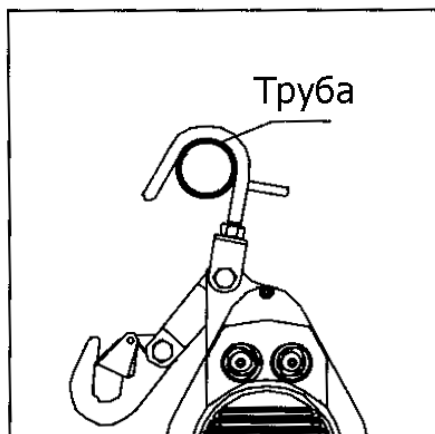
- min. = 750 мм.

Стойка (в комплект не входит) – толстостенная труба диаметром 48 мм.

5.4 Распакуйте лебедку и проверьте комплектацию. При отсутствии комплектующих незамедлительно обратитесь к продавцу.

ВНИМАНИЕ! Перед подготовкой лебедки к работе необходимо выдержать ее в сухом помещении при комнатной температуре в течении 24-х часов, но не менее 12-и часов.

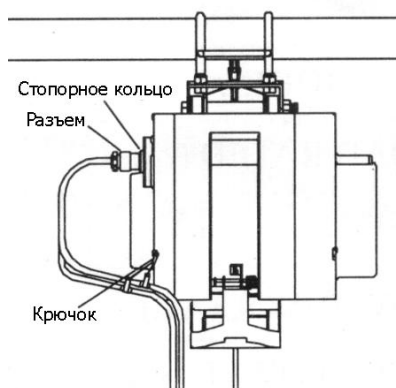
5.5 Подвесьте лебедку на конструкцию или консоль за скобу, обязательно зацепите крюк для дополнительной страховки.



5.6 Убедитесь, что в процессе работы лебедка не будет ударяться об выступы и углы стен или каких либо других конструкций здания или перекрытий.

5.7 Убедитесь, что при подъеме крюк лебедки с грузом будет проходить без препятствий, которые могут помешать подъему.

5.8 Подключите кабели питания и управления. Каждому разъему кабелей соответствует разъем на корпусе лебедки. Соедините разъемы и закрутите стопорные кольца.

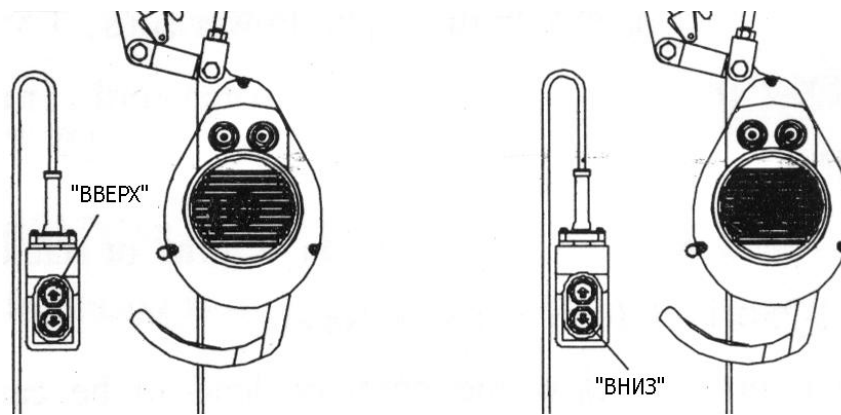


Подвесьте кабели на крючки. Убедитесь, что при подъеме стальной канат не будет тереть кабели и следите за тем, что бы кабели не смогли намотаться на барабан лебедки.

5.9 Подключите силовой кабель в розетку. Перед подключением убедитесь, что розетка ЗАЗЕМЛЕНА. Категорически запрещается эксплуатировать лебедку без заземления. Длина кабеля питания составляет 2 метра с сечением 1,5 мм² x3.

ВНИМАНИЕ! При использовании удлинителя необходимо, что бы сечение кабеля удлинителя составляло 3,5 мм² x3.

5.10 Управление лебедкой осуществляется с помощью 2-х кнопочного пульта.



5.11 Освободите канат от упаковки. Нажмите кнопку «вниз» и отмотайте канат чтобы было удобно установить крюковую подвеску. Установите крюковую подвеску, как показано на рисунке.



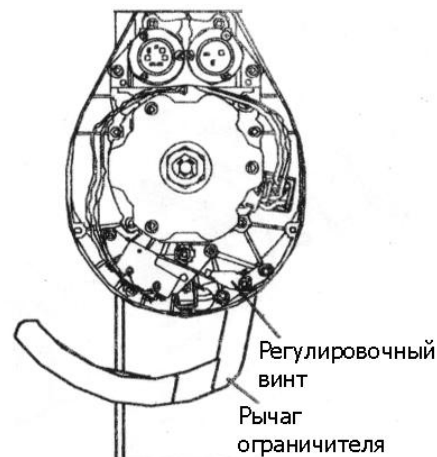
5.12 Лебедка готова к работе.

6. Меры безопасности при эксплуатации

6.1 Двигатель лебедки оснащен встроенным электромагнитным тормозом, который срабатывает в момент обесточивания двигателя при отпускании кнопок пульта управления или при прекращении подачи электроэнергии в сети.

ВНИМАНИЕ! Лебедка не предназначена для удержания груза на высоте. При удержании груза на высоте необходимо закрепить стальной канат с грузом так, чтобы снять все нагрузки с лебедки.

6.2 Для безопасности подъема, лебедка оснащена ограничителем по высоте подъема. Ограничитель срабатывает когда площадка крюковой подвески касается рычага ограничителя. В это время срабатывает концевой выключатель и лебедка останавливает подъем автоматически. Кнопка «ВВЕРХ» перестает работать, работает только кнопка «ВНИЗ». Зазор между рычагом и корпусом лебедки должен находиться в пределах 50-70 мм. Если зазор маленький или большой, то с помощью регулировочного винта установите рычаг в нормальное положение.



- 6.3 При опускании груза всегда оставляйте минимум 2 витка каната на барабане.
- 6.4 При намотке каната на барабан, следите за равномерностью укладки витков каната. Канат должен ложиться ровно, не оставляя зазоров между витками и не перехлестывая витки. Как правило, этого достаточно при намотке первого слоя.
- 6.5 Не допускайте намотку каната на барабан лебедки с другой стороны. Это может случиться, если не была своевременно выключена кнопка «ВНИЗ». В сложившейся ситуации срочно остановите работу и верните намотку каната в правильном направлении. В противном случае это приведет к поломке ограничителя подъема.

7. Эксплуатация лебедки.

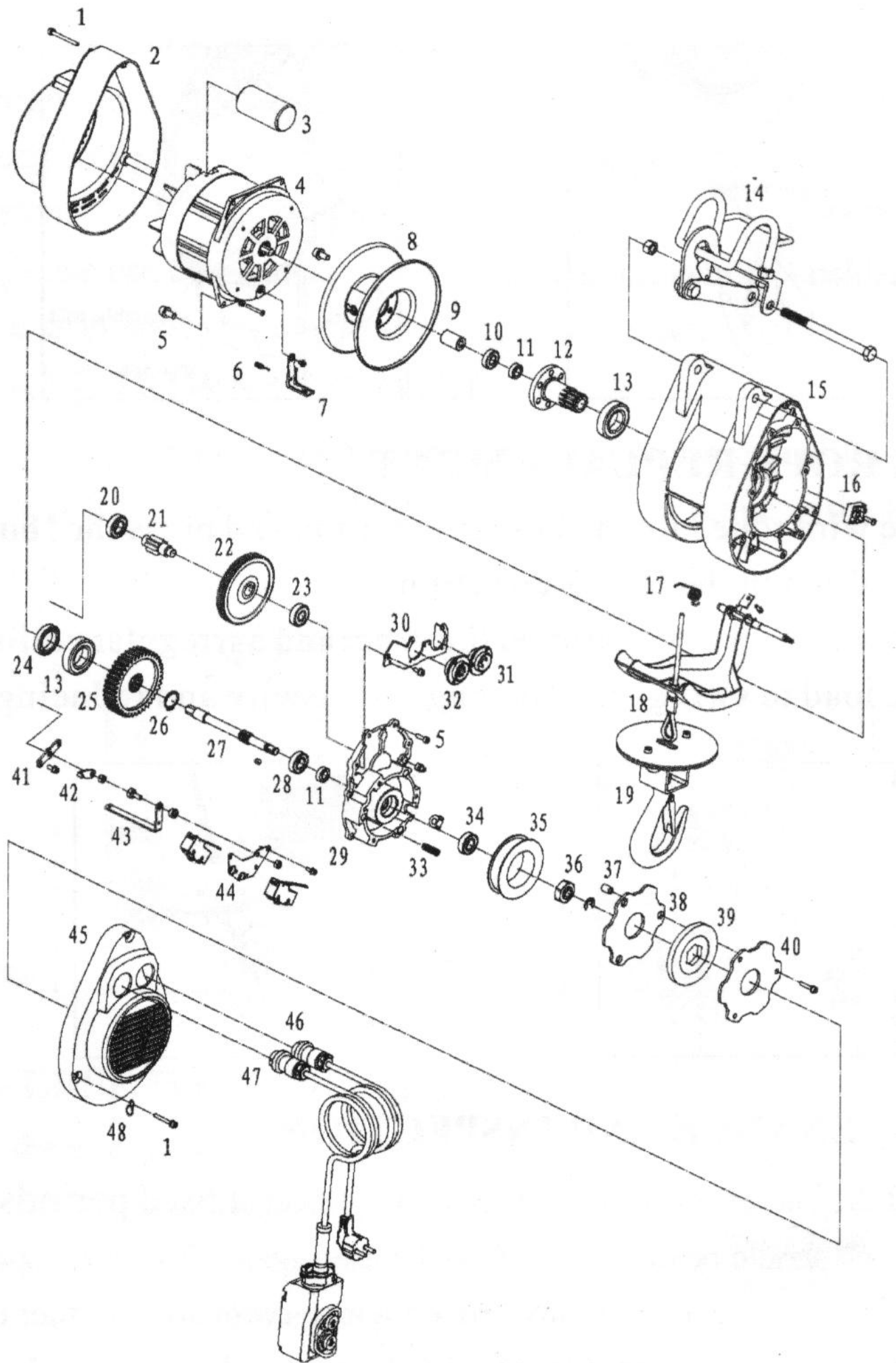
- 7.1 Убедитесь, что конструкция подвеса лебедки выдержит max. вес на подъем которого рассчитана лебедка.
- 7.2 Перед подъемом груза, убедитесь, что его вес не превышает max. грузоподъемности лебедки.
- 7.3 Установите груз под лебедку.
- 7.4 Включите кабель питания в розетку.
- 7.5 Нажмите на кнопку «ВНИЗ» пульта управления. Опустите крюк до груза. Зацепите крюком груз так, чтобы сработала защелка крюка.
- 7.6 Нажмите на кнопку «ВВЕРХ» пульта управления и поднимите груз на необходимую высоту.
- 7.7 Установите груз, отцепите крюк.
- 7.8 Если необходимо снять груз, то проделайте операции 6.5, 6.6 и 6.7 в обратном порядке.

8. Техническое обслуживание.

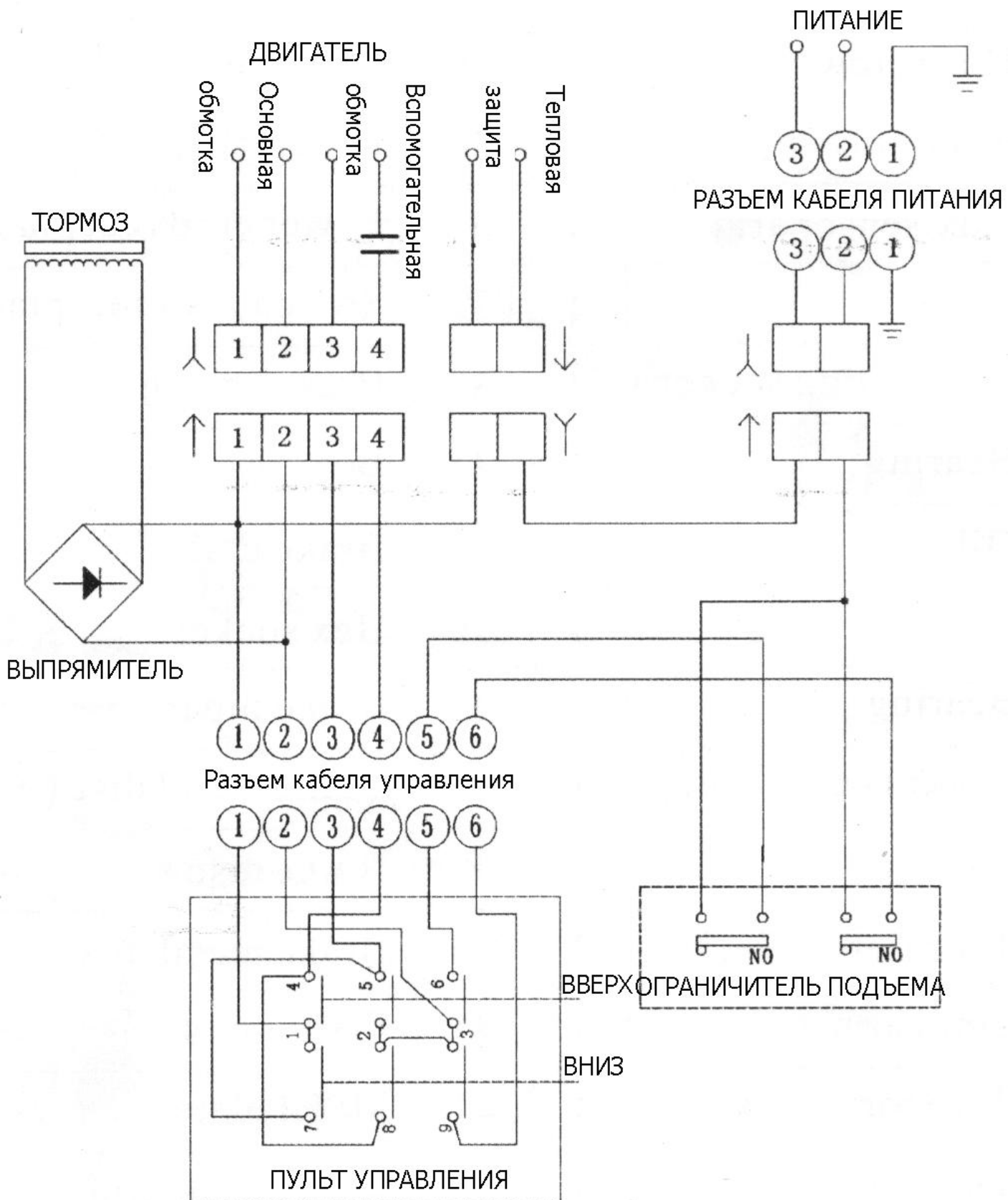
- 8.1 Регулярно визуально проверяйте все кабели на предмет их целостности. Не допускаются какие либо повреждения изоляции и обмоток.
- 8.2 Регулярно проверяйте целостность стального каната. При обнаружении скруток или обрывов проволок – замените канат на аналогичный.
- 8.3 С периодичностью не реже 1 раза в 6 месяцев заменяйте масло. Твердые масла используйте ЦИАТИМ или ЛИТОЛ, жидкие масла используйте минеральные моторные.

9. Спецификация лебедки.

1- винт	17- ограничитель подъема	33- пружина тормоза
2- крышка редуктора	18- стальной канат	34- подшипник
3- конденсатор	19- крюковая подвеска	35- катушка тормоза
4- двигатель	20- подшипник	36- гайка
5- винт	21- вторичный вал	37- стойка
6- фиксирующая пружина	22- шестерня 1-ой передачи	38- тормозной диск
7- рычаг выключателя	23- подшипник	39- упор
8- винт	24- уплотнение	40- упор
9- ось	25- шестерня 2-й передачи	41- упор
10- подшипник	26- пружина	42- упор
11- уплотнение	27- первичный вал	43- рычаг ограничителя
12- вал двигателя	28- подшипник	44- концевой выключатель
13- подшипник	29- корпус тормоза	45- крышка редуктора
14- подвеска в сборе	30- панель вводов	46- кабель питания
15- редуктор	31- разъем питания	47- кабель управления
16- диодный мост	32- разъем управления	48- крючок крепления



10. Электрическая схема.



11. Сведения о производителе.

Лебедки произведены заводом "EuroLift" (Китайская Народная Республика). Лебедки соответствуют стандартам ЕС, завод сертифицирован по ISO 9001.

12. Гарантийные обязательства.

12.1 На основании «Гражданского Кодекса РФ» и Закона РФ «О защите прав потребителя» на лебедку устанавливается гарантийный срок 12 месяцев с даты продажи лебедки.

12.2 В целях определения причин отказа и/или характер повреждений лебедки проводится техническая экспертиза в сервисном центре, в сроки, оговоренные Законом РФ.

12.3 Гарантии распространяются на все поломки, вызванные дефектами изготовления, материала или конструкции.

12.4 Гарантии не распространяются на повреждения, возникшие в результате естественного износа, плохого ухода, неправильного использования или грубого обращения, а так же на изделие со следами несанкционированного вмешательства в устройство изделия.

13. Отметки о продаже.

С требованиями безопасности, рекомендациями по уходу и с условиями гарантии ознакомлен и согласен. Претензий к внешнему виду и комплектности поставки не имею.

Покупатель _____ Дата продажи « ____ » _____ 20 ____ г.

Организация Продавец _____ Накладная № _____

М.П.