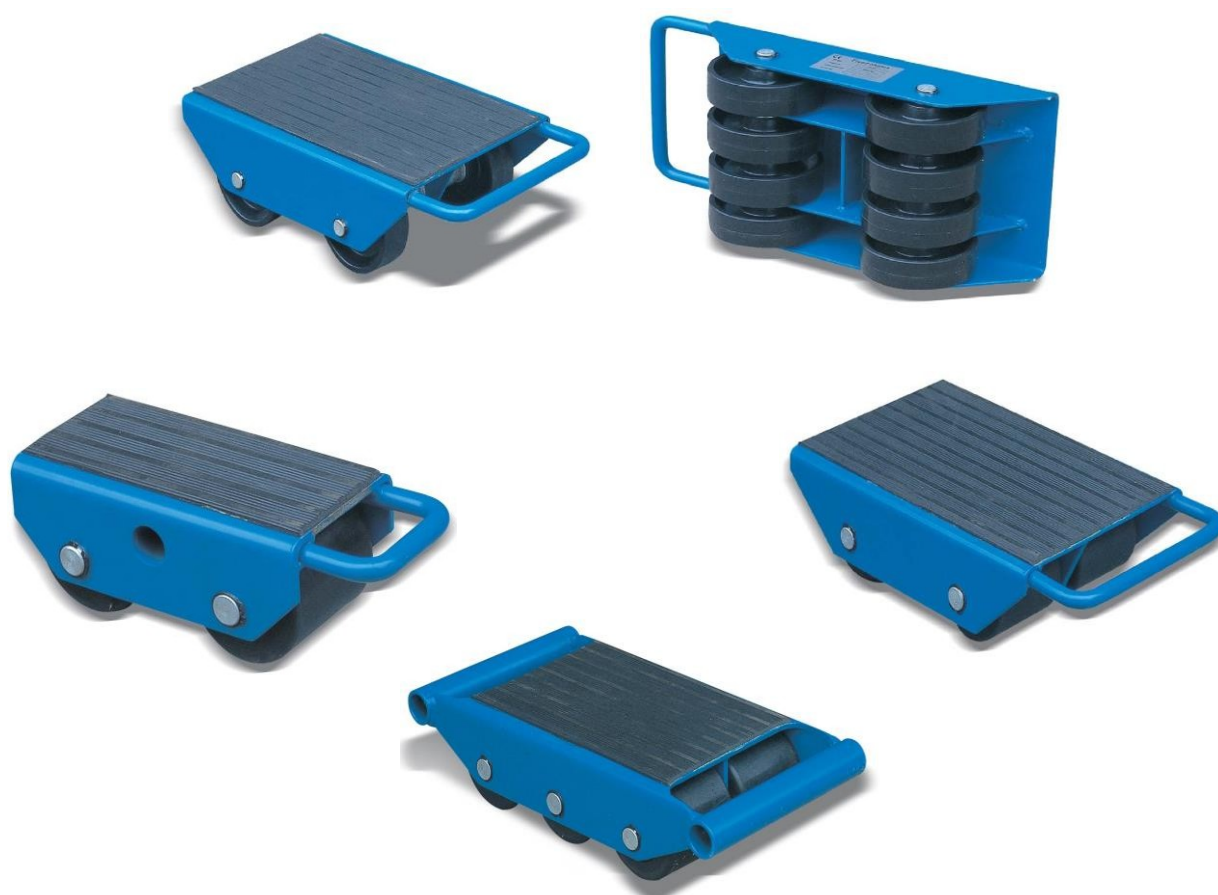


ТАКЕЛАЖНЫЕ ТРАНСПОРТНЫЕ

ПЛАТФОРМЫ серии SF

ПАСПОРТ

Руководство по эксплуатации



1. Назначение

Такелажная платформа служит для транспортировки крупногабаритного оборудования промышленного назначения весом до 6 тонн. Объект отрывается от пола с помощью домкрата и перемещается на платформу с антискользящим покрытием. Шесть полиамидных устойчивых роликов равномерно распределяют нагрузку, поэтому в зоне контакта, пол не портится от смягченных толчков.

Тележка оснащена с двух сторон рукоятками, способствуя комфортному плавному передвижению и простому маневрированию среди окружающих объектов.



2. Характеристика

- 2.1 Низкая высота подъема, что обеспечивает безопасность транспортировки (7-20см)
- 2.2 Слабая тяга, что упрощает транспортировку (около 3% от общей нагрузки в идеальном положении)
- 2.3 Широкий спектр грузоподъемности от 1 до 6 тонн
- 2.4 Компактный размер платформ обеспечивает удобство в хранении оборудования

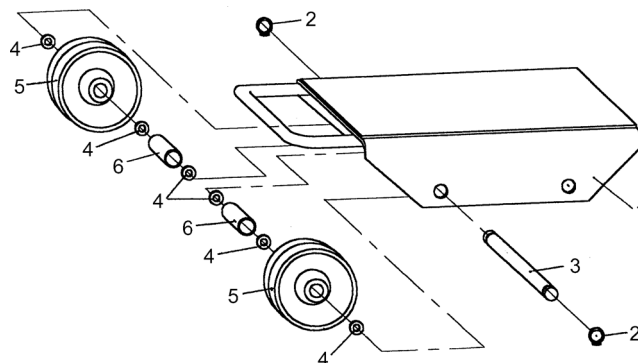
3. Использование

3.1 Маркировки SF10, SF20, SF30 и SF60 соответствуют грузоподъемности 1т, 2т, 3т и 6т. Устройство колес (роликов платформы) подходит как для прямого, так и для поворотного перемещения груза.

Наименование/Модель	SF-10	SF-20	SF-30	SF-60
Грузоподъемность, тн.	1т.	2т.	3т.	6т.
Материал ролика	нейлон	нейлон	нейлон	нейлон
Количество роликов	6	8	4	6
Диаметр/длина ролика, мм.	85x85	100x35	85x85	100x35
Ширина/длина/высота, мм.	260×230×105	330×220×120	330×300×120	330×300×120
Вес, кг.	7,5	8	9,5	12

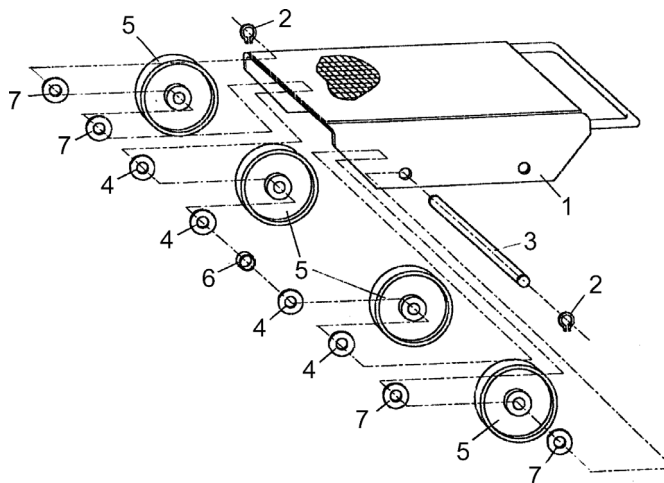
4. Схема в разобранном виде и список деталей

4.1 Модель SF 10



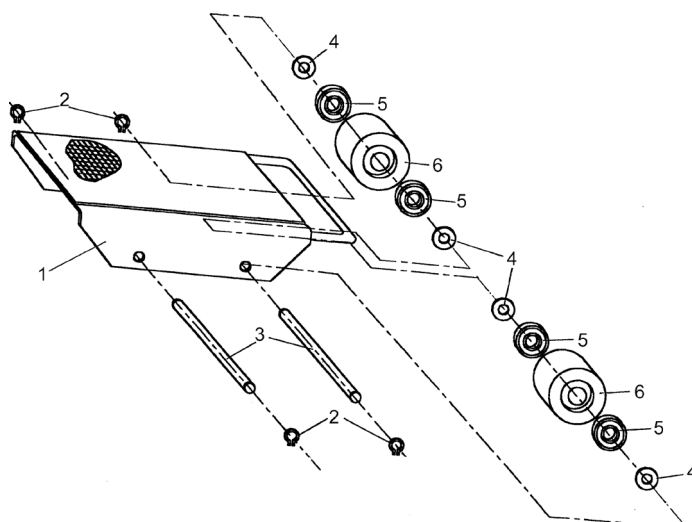
№ п/п	Наименование	Кол-во
1	Рама	1
2	Стопорное кольцо	4
3	Осевой штырь	2
4	Шайба	12
5	Колеса	4
6	Втулка	4

4.2 Модель SF 20



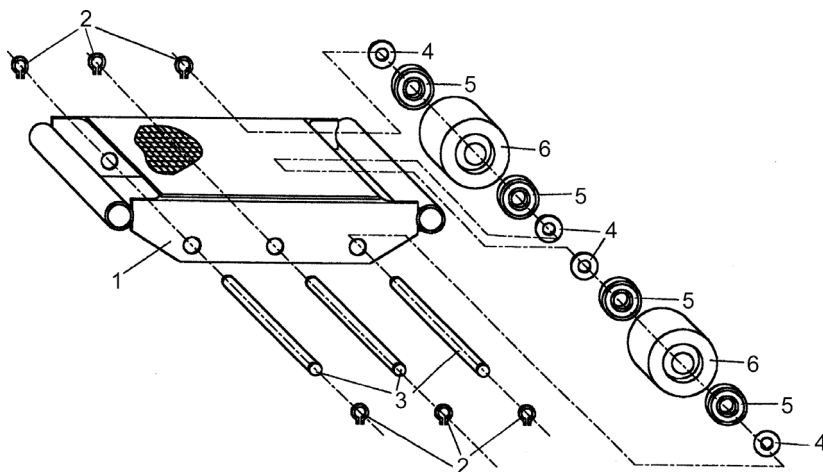
№ п/п	Наименование	Кол-во
1	Рама	1
2	Стопорное кольцо	4
3	Осевой штырь	2
4	Шайба	8
5	Колеса	8
6	Втулка	2
7	Шайба	8

4.3 Модель SF 30



№ п/п	Наименование	Кол-во
1	Рама	1
2	Стопорное кольцо	6
3	Осевой штырь	3
4	Шайба	12
5	Колеса	12
6	Втулка	6

4.4 Модель SF 60



№ п/п	Наименование	Кол-во
1	Рама	1
2	Стопорное кольцо	6
3	Осевой штырь	3
4	Шайба	12
5	Колеса	12
6	Втулка	6

5. Порядок работы:

- 5.1 Распакуйте платформу.
- 5.2 Проверьте комплектацию.
- 5.3 Установите платформы рядом с грузом.
- 5.4 Возьмите такелажный лом или домкрат и приподнимите груз на 15-20 мм выше высоты платформы.
- 5.5 Подвезите платформу под груз и аккуратно его опустите на платформу.
- 5.6 Начинайте передвижение.

6. Подбор платформ и систем.

Подбор платформ и систем производится по общей массе груза и по распределению весов, если масса груза по его площади распределена не равномерно. Общая грузоподъемность платформ и систем определяется суммой грузоподъемности комплекта регулируемых платформ и/или суммой грузоподъемности управляемых платформ.

ВНИМАНИЕ! Общая грузоподъемность платформ и систем не должна быть меньше веса перемещаемого груза и вес груза должен равномерно распределяться на платформы и/или системы.

Гарантийный срок 12 месяцев с даты продажи.

Такелажные транспортные платформы и системы произведены Заводом.

Завод сертифицирован по ISO9001-2000. Изделие соответствует стандартам CE и GS.

Марка Euro-Lift.ru

С требованиями безопасности, рекомендациями по уходу и с условиями гарантии ознакомлен и согласен. Претензий к внешнему виду и комплектности поставки не имею.

Покупатель _____

Дата продажи «__» _____ 20__ г.

Организация Продавец _____

Накладная № _____

М.П.