

04022021 – 2.0



ПАСПОРТ И РУКОВОДСТВО ПО ЭКСПЛУАТАЦИИ ШТАБЕЛЕР ГИДРАВЛИЧЕСКИЙ модель STD (с электроподъемом)





Оглавление

1. Описание и работа	3
1.1 Назначение изделия	3
1.2 Основные характеристики.....	4
2. Использование по назначению	7
2.1 Порядок установки, подготовка и работа.....	7
2.2 Техническое обслуживание и проверка	10
2.3 Возможные неисправности и способы их устранения.....	11
2.4 Меры предосторожности.....	12
3. Гарантийные обязательства	14



ВНИМАНИЕ! Вся информация, приведенная в данном руководстве, основана на данных, доступных на момент печати. Производитель оставляет за собой право вносить изменения в конструкцию изделия без предварительного уведомления, если эти изменения не ухудшают потребительских свойств и качества продукции.

1. Описание и работа

1.1 Назначение изделия

Этот штабелер может поднимать груз и транспортировать. Широко используется в мастерской, на складе, причале, станции, депо и т. д. Это идеальный инструмент для снижения трудоемкости, повышения эффективности работы и обеспечения безопасной загрузки и разгрузки.

Грузоподъемность штабелера указывается на заводской табличке с основными характеристиками.

Грузоподъемность с учетом высоты подъема и размещения центра нагрузки указывается в табличке грузоподъемности.

Его необходимо использовать, эксплуатировать и обслуживать в соответствии с настоящим руководством. Любое другое использование, выходящее за рамки области применения, может нанести ущерб персоналу, штабелеру или имуществу. В частности, не допускайте перегруза или не располагайте грузы по одной стороне. Информационная табличка, прикрепленная к штабелеру, или схема распределения нагрузки обязательно должна содержать информацию о максимальной грузоподъемности. Запрещается использовать штабелер в пожароопасных или взрывоопасных зонах, а также в зонах, где он может подвергнуться коррозии или воздействию чрезмерной пыли.

Электрический штабелер можно использовать в закрытых помещениях на ровных и устойчивых поверхностях.

Температура окружающей среды должна находиться в пределах от -15°C до $+40^{\circ}\text{C}$ (при условии наличия зимнего масла). Эксплуатация с летним гидравлическим маслом разрешается от $+5$ до $+40^{\circ}\text{C}$.

Ответственность владельца

В настоящем руководстве по эксплуатации под «владельцем» подразумевают любое физическое или юридическое лицо, которое либо само использует штабелер, либо его используют от его имени. В отдельных случаях (например, при лизинге или аренде) владельцем считается лицо, которое в соответствии с действующим договором между владельцем и пользователем штабелера выполняет обязанности по эксплуатации.

Владелец должен гарантировать, что штабелер используется только в целях, для которых он предназначен, и что опасность для жизни и здоровья пользователя и третьих сторон исключена. Кроме того, необходимо соблюдать правила техники безопасности, а также правила эксплуатации, обслуживания и ремонта. Владелец

должен гарантировать, что все операторы погрузчика ознакомились и поняли данное руководство по эксплуатации.

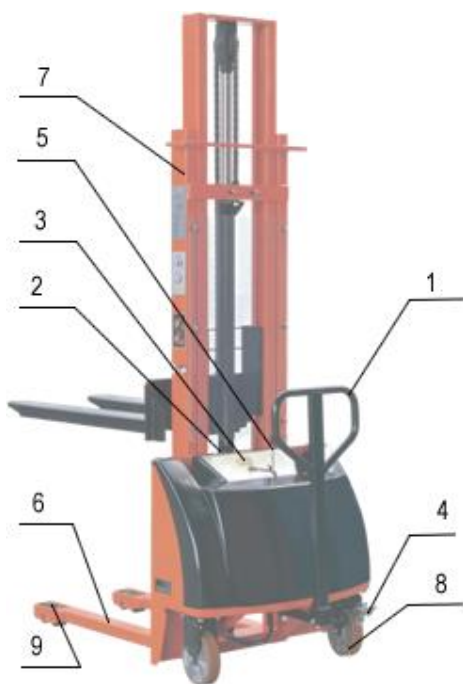
В случае несоблюдения руководства по эксплуатации гарантийные условия могут быть аннулированы. То же самое относится к случаям, когда оператор или третьи лица не по назначению используют штабелер без разрешения отдела по обслуживанию клиентов изготовителя.

Монтаж дополнительного оборудования

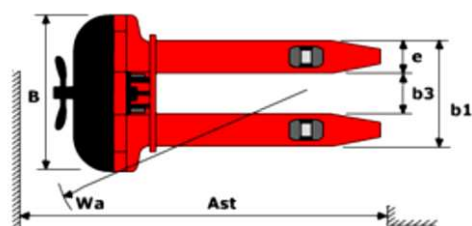
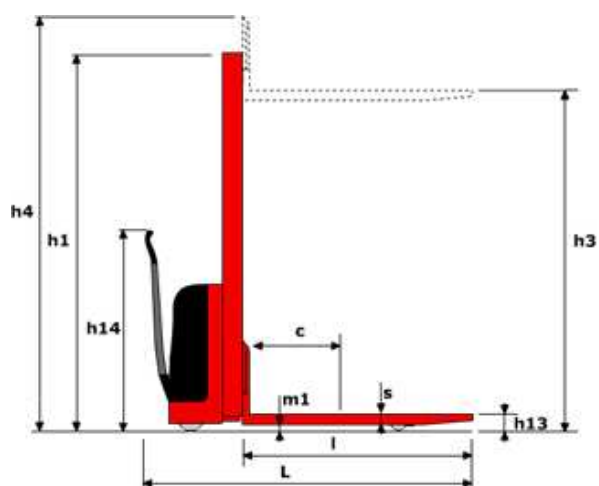
Монтаж или установка дополнительного оборудования, которое влияет на или улучшает эксплуатационные характеристики штабелера, требует письменного разрешения изготовителя.

Если вы предполагаете эксплуатировать электрический штабелер, в условиях пониженной температуры или во взрывоопасных условиях, он должен быть соответствующе оснащен и сертифицирован для подобного применения.

1.2 Основные характеристики



1. Ручка манипулятор
2. Ключ зажигания
3. Индикатор заряда аккумулятора
4. Тормозная система
5. Рычаг подъема вила / перемещения в нижнее положение
6. Опорные вилы
7. Мачта
8. Поворотные колеса
9. Ролики



Технические характеристики	Штабелер с электроподъемом модель STD	
	Грузоподъемность, кг	1000
Артикул	1291161 / 1291201 / 1291251 / 1291301 / 1291351	12915161 / 12915201 / 12915251 / 12915301 / 12915351
Высота подъема (h3), мм	1600 / 2000 / 2500 / 3000 / 3500	
Центр нагрузки (C), мм	500	
Высота подхвата (h13), мм	85	
Длина вил (l), мм	1150	
Ширина вил (b1), мм	360-690*	
Дорожный просвет (m1), мм	25	
Скорость подъема б/нагрузки, мм/с	90 (±10%)	
Скорость подъема с нагрузкой, мм/с	60	
Скорость спуска с нагрузкой, мм/с	<280	
Радиус поворота, мм	1500	
Размер задних колес (d1), мм	80x70	80x93
Размер передних колес (d2), мм	180x50	
Общая длина (L), мм	1700 (±20)	
Общая ширина (B), мм	800	
Напряжение/емкость аккумулятора	Двойная рама 12В-120Ач	
Зарядное устройство	Ac220V/50Hz/-Dc12V/20A	
Двигатель, кВт	DC24V-1,6KW	
Насос	CBWn-F2.0	
Вес батареи, кг	35	
Вес без батареи, кг	312/325/340/355/370	387/405/425/445/465
Вес с батареей, кг	347/360/375/390/405	422/440/460/480/500
Общая максимальная высота, мм	2080/2650/3125/3625/3925	
Общая высота (h1), мм	2080/1650/1900/2150/2300	

Технические характеристики	Штабелер с электроподъемом модель STD	
	Грузоподъемность, кг	2000
Артикул	1006208 / 12920201 / 1006209 /	1006210
Высота подъема (h3), мм	1600 / 2000 / 2500 /	1600
Центр нагрузки (C), мм	500	
Высота подхвата (h13), мм	85	
Длина вил (l), мм	1150	
Ширина вил (b1), мм	360-690*	
Дорожный просвет (m1), мм	25	
Скорость подъема б/нагрузки, мм/с	90 (±10%)	
Скорость подъема с нагрузкой, мм/с	60	
Скорость спуска с нагрузкой, мм/с	<280	
Радиус поворота, мм	1500	
Размер задних колес (d1), мм	80x70	80x93
Размер передних колес (d2), мм	180x50	
Общая длина (L), мм	1700 (±20)	
Общая ширина (B), мм	800	
Напряжение/емкость аккумулятора	Двойная рама 12В-120Ач	
Зарядное устройство	Ac220V/50Hz/-Dc12V/20A	
Двигатель, кВт	DC24V-1,6KW	
Насос	CBWn-F2.0	
Вес батареи, кг	35	
Вес без батареи, кг	397/415/435/	420
Вес с батареей, кг	432/450/470	455
Общая максимальная высота, мм	2080/2650/3125/	2080
Общая высота (h1), мм	2080/1650/1900/	2080

Внимание: захват паллет с пола происходит при ширине вил 550мм. Ввиду особенностей конструкции и стандартной ширине консолей, полностью реализовать диапазон изменения ширины вил можно при поднятии вил выше 200мм от поверхности земли.



2. Использование по назначению

2.1 Порядок установки, подготовка и работа

Использование штабелера в первый раз

- Распакуйте изделие, ознакомьтесь с инструкцией по эксплуатации.
- Установите изделие на ровную твердую поверхность.
- Установите центр тяжести груза в центре рабочих вилок.
- Проведите техническое освидетельствование с целью установления: соответствия комплектности технической документации, исправного состояния.
 - Проверьте работу изделия вхолостую, подняв на полную высоту и попробовав его переместить (2 раза). Для подъема необходимо нагнетать рабочую жидкость с помощью маятникового движения рычага управления.
 - Проверьте исправность механизма спуска (нажав педаль).
 - Для остановки подъема или спуска достаточно просто отпустить ручку или педаль.
 - После вышеперечисленных процедур можно приступить к работе.

Работа

- Включите ключ-переключатель перед началом работы, чтобы проверить, достаточна ли электрическая мощность.
 - Перегрузка может привести к некоторым повреждениям укладчика и даже к травмам и смерти человека.
 - Соблюдайте технику безопасности, не ставьте какую-либо часть вашего тела под раму и колеса.
 - При полной нагрузке и подъеме до высоты подъема вы можете перемещать штабелер только на короткое расстояние.
 - Штабелер должен ходить по твердой поверхности, наклон градиента меньше, чем 2,5%.
 - После использования, пожалуйста, выключите ключ, чтобы избежать проседания батареи. Это может продлить срок службы штабелера.

Запуск штабелера

Вставить ключ в замок зажигания (2) и повернуть его по часовой стрелке.

Следует проверить заряд аккумулятора и убедиться, что индикатор заряда аккумулятора (3) загорелся.

Движение в горизонтальной плоскости

Движение штабелера осуществляется под действием тяговой силы, создаваемой оператором штабелера.

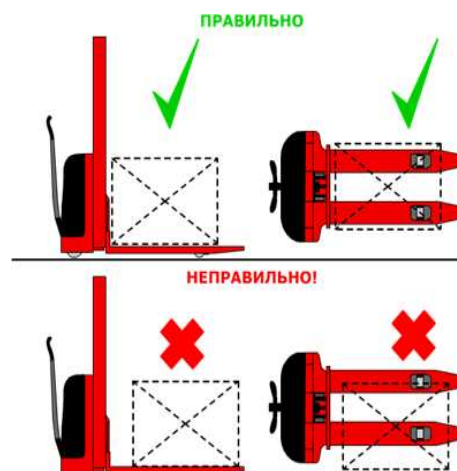
Рычаг управления вилами

Для управления вилами штабелера предусмотрен рычаг (5), расположенный на защитной крышке аккумуляторного отсека.

- Подъем вилок вверх – рычаг от себя
- Перемещение вилок в нижнее положение – рычаг на себя

Индикатор заряда аккумулятора

В случае, когда аккумулятор разряжен - блокируется операция подъема вил. Для продолжения работы необходимо зарядить. Функция перемещения вил доступна даже при разряженном аккумуляторе. Для стабильной работы штабелера необходимо следить за уровнем заряда аккумулятора.



Правила установки груза на вилы штабелера

При использовании, вилы должны быть помещены под груз так, чтобы груз опирался на каретку вилок. Затем следует немного поднять вилы, чтобы груз устойчиво встал на вилы.

Покрытие, особенно в зонах штабелирования, где вес груза может достигать максимально допустимой нагрузки, должно быть ровным и горизонтальным, способным выдержать и штабелер и груз во время работы.

На покрытии не должно быть посторонних предметов, способных воспрепятствовать работе или повлиять на устойчивость груза.

Захват груза необходимо производить в соответствии с приведенной схемой.

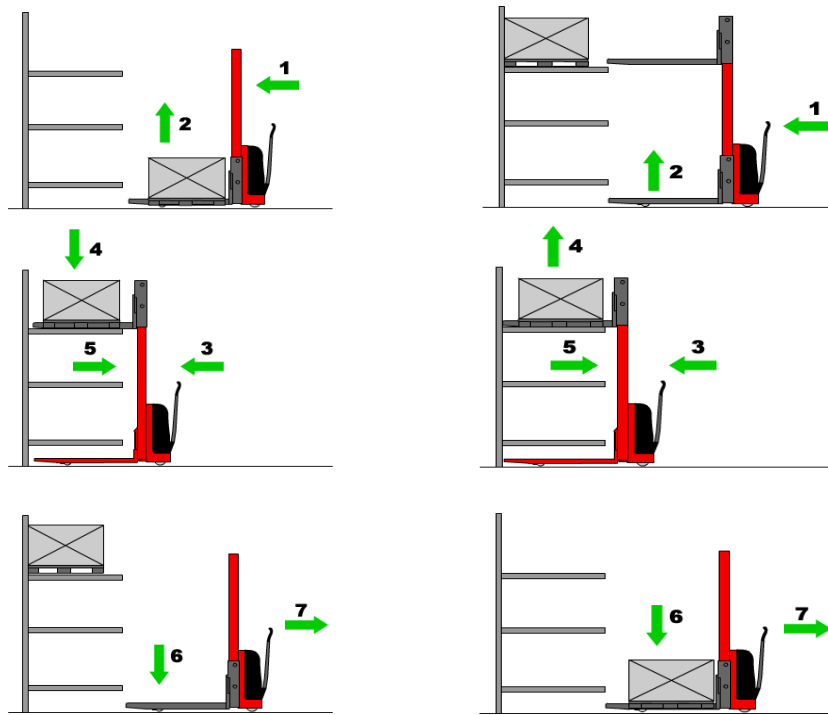
Загрузка в стеллаж

- Медленно приблизьтесь к стеллажу. Груз должен быть опущен. Остановите штабелер непосредственно перед стеллажом.
- Поднимите груз чуть выше поверхности необходимого яруса стеллажа.
- Медленно передвигая штабелер вперед, заведите груз над поверхностью яруса стеллажа. Убедитесь, что груз может прочно расположиться на ярусе.
- Опустите вилы до момента установки груза на ярус.
- Выведите вилы штабелера из-под груза, отодвигая штабелер в противоположном направлении.
- Опустите вилы штабелера.
- Убедившись, что движению штабелера ничего не препятствует начитайте движение.

Выгрузка из стеллажа Медленно приблизьтесь к стеллажу. Вилы должны быть опущены. Остановите штабелер непосредственно перед стеллажом.

- Поднимите вилы чуть выше поверхности необходимого яруса стеллажа.
- Медленно двигая штабелер вперед, заведите вилы под груз. Убедитесь, что груз можно будет поднять без потери устойчивости и он будет равномерно распределен на вилках.
- Поднимите вилы до момента отрыва груза от яруса стеллажа.

- Медленно двигайте штабелер назад до момента, когда вилы штабелера выйдут за пределы стеллажа.
- Опустите вилы штабелера с грузом в нижнее положение.
- Убедившись, что движению штабелера ничего не препятствует, начинайте движение.



Движение

Оператор штабелера обязан соблюдать скоростной режим, двигаться медленно на поворотах, в узких коридорах и местах с плохой видимостью. Также необходимо держать безопасную дистанцию между штабелером и впереди идущим транспортным средством и постоянно контролировать движение штабелера.

Кроме того, нужно избегать резких торможений (за исключением опасных ситуаций), резких поворотов, обгона в опасных местах или местах с ограниченной видимостью.

Запрещается управлять штабелером сидя и перевозить людей.

Движение по наклонной плоскости

Разрешается использовать подъемы/спуски, которые специально предназначены для движения штабелера и не опасны с точки зрения технических характеристик. Водитель должен убедиться, что поверхность очищена от инородных предметов и колеса хорошо держат дорогу.

Запрещается менять направление движения на уклонах или подъемах, или двигаться по кривой. Передвижение по уклону необходимо производить с минимальной скоростью и готовностью немедленно остановить штабелер если ситуация становится опасной.

2.2 Техническое обслуживание и проверка

Ежедневная проверка, описанная в графике обслуживания, может производиться оператором.

Еженедельное обслуживание может производиться служебным персоналом, знакомым с содержанием этого руководства.

Вся остальная работа выполняется только специально подготовленным персоналом.

Все обслуживание и ремонт, включая ремонт отдельных частей или ремонт штабелера в целом, должны выполняться служебным специально-обученным персоналом.

Периодичность обслуживания, рассчитана для среднего восьмичасового рабочего дня и является нормативной. При интенсивной эксплуатации или при эксплуатации в неблагоприятных условиях периодичность обслуживания может быть увеличена.

Для того чтобы электрический штабелер постоянно хорошо функционировал, а также во избежание потери гарантийного обслуживания, все части должны заменяться только оригинальными запасными частями.

После продолжительного простоя

Поместите штабелер в сухое, хорошо проветриваемое место.

Проверьте заряд аккумулятора.

Проработайте основные режимы работы штабелера.

Не накрывайте штабелер пластиком, так как это может вызвать конденсацию.

Смазка механических частей

Подвижные части штабелера подлежат смазыванию каждые 6 месяцев.

К ним относятся втулки, подшипники и другие динамические элементы электрического штабелера.

Проводите проверку подшипников ежемесячно.

Обслуживание гидроузла

Герметичность гидроузла должна проверяться периодически на наличие протечек.

Уровень жидкости в резервуаре нужно проверять, только если обнаружены утечки из гидравлической системы.

Смазочные материалы

Рекомендуются следующие смазочные материалы.

Смазка: консистентная смазка, загущенная литиевыми мылами NLG1-2.

Гидравлическая жидкость: вязкость смазки при 40 °C - 32 сантистокса.

Не рекомендуется использование старого масла и масла не имеющего сертификата!

Никогда не смешивайте масла разных марок и типов.

Чистка штабелера

Регулярная чистка и мойка очень важны для надежности машины.

Чистка и мойка должны проводиться еженедельно.

Уберите грязные и инородные предметы с колес.

Используйте обезжиривающее моющее средство, разбавленное в теплой воде.

Промойте корпус губкой.

Не сливайте использованную для мойки воду в обычную канализацию.

Обслуживание аккумулятора

Аккумулятор штабелера следует регулярно и своевременно перезаряжать.

Зарядку выполнять, когда загорает предупредительный индикатор.

Перед выполнением зарядки следует выключить питание, вынуть ключ, поставить тормозной упор колес.

Уровень электролита в аккумуляторе должен соответствовать норме. При низком уровне производится добавление электролита. Если уровень электролита слишком высок, возможны проливы жидкости при зарядке, что может вызвать загрязнение штабелера и окружающей среды.

Зарядное устройство, встроенное в электрический штабелер, подключается к источнику питания. После этого начинается зарядка.

Микропроцессорная система следит за ходом заряда аккумулятора и автоматически останавливается при полном заряде. Как правило, зарядка занимает 8-10 часов.

Если штабелер не используется, аккумулятор следует профилактически заряжать раз в месяц, согласно указанной выше процедуре.

Ежедневное обслуживание

Ежедневное техническое обслуживание должно производиться оператором самоходного штабелера.

Оператору необходима проверять работоспособность следующих функций:

1. Визуальный контроль гидравлической системы на предмет утечки масла
2. Проверка средств управления подъемом вилок
3. Проверка целостности роликов и вилок
4. Проверка подъемной цепи вилок
5. Визуальная проверка зарядного устройства
6. Проверка

2.3 Возможные неисправности и способы их устранения

Неисправность	Причина	Способ устранения
1. Штабелер не поднимает груз. Рукоятка установлена в режим подъема.	а) Вес груза превышает грузоподъемность штабелера.	а) Уменьшить вес груза.
	б) Разрегулирована система клапанов.	б) Отрегулировать систему клапанов.
	в) Засорена рабочая жидкость.	в) Слить рабочую жидкость, промыть гидропривод, залить масло.
2. Насос не совершает полного рабочего хода.	В насос попал воздух.	Установить рукоятку в положение «опускание».

3. Поднятый груз самопроизвольно опускается.	Нарушена герметичность системы, потеря масла в гидравлическом цилиндре.	Восстановить герметичность (заменить герметичные элементы); залить масло в резервуар.
4. Поднятый груз опускается слишком медленно.	Слишком низкая температура, гидравлическое масло загустело.	Заменить масло на менее густое, соответствующее температуре эксплуатации.
5. Вилы опускаются после каждого подъема.	а) Разрегулирована система клапанов.	а) Отрегулировать систему клапанов залить масло.
	б) Засорена рабочая жидкость.	б) Слить рабочую жидкость, промыть гидропривод, залить масло.
6. Груз не поднимается на полную высоту. Вес груза соответствует грузоподъемности штабелера.	Недостаточное количество масла в гидроприводе.	Долить масло.

2.4 Меры предосторожности

- Необходимо соблюдать график проведения планового технического обслуживания, карту смазки и систему контроля.
- Только квалифицированный и уполномоченный персонал имеет право обслуживать, ремонтировать, настраивать и проверять штабелер.
- Избегайте пожароопасных условий и держите под рукой средства пожаротушения. Не используйте открытое пламя для проверки рычага или утечки электролита, жидкостей или масла. Не используйте открытые поддоны с топливом или легковоспламеняющимися жидкостями для очистки деталей.
- Тормоз, система рулевого управления, механизмы управления, защитные и предохранительные устройства должны регулярно проверяться и поддерживаться в рабочем состоянии.
- Таблички с техническими характеристиками, инструкциями по эксплуатации и техническому обслуживанию должны быть разборчивы.
- Все детали подъемных механизмов должны проверяться и поддерживаться в безопасном рабочем состоянии.
- Все гидравлические системы должны регулярно проверяться и обслуживаться в соответствии с принятой практикой. Баллоны, клапаны и другие подобные элементы подлежат проверке для того, чтобы «отклонение» не развилось до такой степени, что может стать причиной опасности.
- Штабелер должен содержаться в чистоте, чтобы свести к минимуму опасность возникновения пожара и облегчить поиск расшатавшихся и незакрепленных деталей.
- Заказчик или пользователь не должны вносить изменения и дополнения, которые влияют на грузоподъемность и безопасную эксплуатацию штабелера, без предварительного письменного разрешения изготовителя. Таблички и наклейки с



техническими характеристиками, инструкциями по эксплуатации и техническому обслуживанию должны быть соответствующим образом изменены.

- Во избежание опрокидывания разрешается транспортировать лишь грузы, вес которых не превышает допустимой грузоподъемности штабелера.
- Запрещается применять оборудование (например, противовесы) или людей для увеличения грузоподъемности.
- Разрешается транспортировать лишь устойчивые грузы.
- Запрещается транспортировка груза или парковка штабелера с поднятыми вилами.
- Будьте осторожны и внимательны при обращении со смещенными грузами и грузами со смещенным центром тяжести.
- Запрещается использовать неисправные или поврежденные поддоны.
- Не допускается перевозка пассажиров на/под вилами штабелера.
- Производитель не несет ответственности за любые инциденты, происходящие из-за неправильного использования.
- Предельно допустимая нагрузка указана на схеме загрузки. Не превышайте предельно допустимую нагрузку.

Внимание!

1. Оператор, осуществляющий работу на данном оборудовании должен быть ознакомлен с настоящей инструкцией. Назначение полуэлектрического штабелера, его основные технические параметры, конструкция и техника безопасности должны быть понятны оператору. Поломки, связанные с неправильной эксплуатацией, либо с недостаточным техническим обслуживанием не считаются гарантийным случаем.

2. Нормальная эксплуатационная нагрузка составляет ~70-80% заявленной грузоподъемности. Не перегружайте штабелер. Внимательно следите за составом и расположением груза. Смещение груза во время передвижения может привести к деформации конструкции и выходу оборудования из строя. Центр тяжести груза не должен быть расположен далее 500мм от основания вилок. Вес должен равномерно распределен на обе стороны вилок. Запрещается перевозить грузы, распределения веса которых в момент перевозки контролировать невозможно, на пример высокие, не габаритные. При работе также учитывайте график остаточной грузоподъемности.

3. Полуэлектрический штабелер предназначен для работы на ровном полу. Помните, что при возникновении препятствия на пути штабелера, динамическая нагрузка на ролики, колеса и подшипники резко возрастает. При наезде на камень, яму, и иные посторонние предметы возможны поломки подшипников, колес, элементов крепления и т.д. Избегайте боковых ударов в конструкцию оборудования и колеса.

4. Ежедневно, перед началом работ, необходимо сделать технический осмотр штабелера. Особое внимание необходимо уделить состоянию колес, роликов, шплинтам, подвижным соединениям и гидравлическому узлу. Шплинты должны плотно находится в своих отверстиях, а болтовые соединения надежно затянуты. В



процессе эксплуатации, зашплинтованные соединения могут расслабляться, под действием вибраций, шплинты могут вылезти из своих отверстий и утратить свою фиксирующую функцию. Выпадение шплинта может привести к высвобождению штифтов, пальцев и осей из подвижных соединений и разрушению конструкции штабелера.

5. Штабелеры не предназначены для работ при высокой влажности, в агрессивных средах, при частой смены температуры окружающей среды и возникновении конденсата. Нормальная рабочая температура составляет +5+40 °С. Для работы при более низких температурах, требуется замена масла на зимнее. Помните, что повышенная влажность приводит к образованию коррозии основных частей оборудования, более быстрому износу подвижных элементов, появлению скрипов и выходу из строя подшипников колес и роликов. Эксплуатация при низкой температуре окружающей среды приводит к уменьшению емкости аккумуляторной батареи и уменьшению времени непрерывной работы.

6. Каждые 3 месяца необходимо делать плановое ТО. Оно включает в себя проверку работоспособности гидравлической системы, смазку подшипников колес и роликов, проверку и при необходимости замену шплинтов, осей, валов, колес, резиновых уплотнений, манжет. Осмотр и проверку работоспособности аккумуляторной батареи и электрической системы. Более подробно с объемом каждого ТО можно ознакомиться в таблице планового ТО. При отсутствии отметок о прохождении ТО в паспорте, устранение поломок и ремонт оборудования будет осуществляться на платной основе.

Определения.

1. Производитель- завод, осуществляющий производство оборудования.
2. Официальный представитель- компания, уполномоченная вести переговоры от лица Производителя.
3. Дилер- компания, ответственная за продажу, гарантийное и после гарантийное обслуживание.
4. Покупатель- юридическое или физическое лицо, купившее технику и осуществляющее его эксплуатацию.

Смена владельца техники влечет за собой изменение условий предоставления гарантии, необходимо переоформление гарантийного талона.

3. Гарантийные обязательства

Оборудование марки TOR, представленное в России и странах Таможенного союза, полностью соответствует Техническому регламенту Таможенного союза ТР ТС 010/2011 «О безопасности машин и оборудования», что подтверждается декларациями соответствия.

Продукция, поставляемая на рынок стран Европейского союза, соответствует требованиям качества Directive 2006/42/EC on Machinery Factsheet for Machinery и имеет сертификат CE.

Система управления качеством TOR industries контролирует каждый этап производства в независимости от географического расположения площадки. Большинство наших производственных площадок сертифицированы по стандарту ISO 9001:2008.

Всю необходимую документацию на продукцию можно получить, обратившись в филиал или к представителю/дилеру в вашем регионе/стране.

Гарантийное сервисное обслуживание - устранение неисправностей (ремонт) техники в течение установленного заводом-изготовителем гарантийного срока эксплуатации техники и оборудования. Ремонт оборудования производится на территории сервисного центра, доставка техники в сервисный центр и обратно осуществляется за счет клиента.

Техническая неисправность - потеря работоспособности узлов, механизмов или техники в целом, которая может быть продемонстрирована специалисту сервисного центра (далее СЦ), произошедшая в результате выхода из строя или неправильной работы какого-либо блока, узла или периодически повторяющихся сбоев, приводящая к невозможности их нормальной эксплуатации.

Подъемно-транспортное средство принимается на гарантийный ремонт в том случае, если владелец располагает сервисным талоном с отметками о дате и месте продажи, а также о прохождении всех плановых ТО, предписанных по регламенту. Гарантийные обязательства распространяются только на оригинальные запасные части и аксессуары, а также на любые неисправности, которые возникли по вине изготовителя и дефектов, допущенных заводом-изготовителем.

Плановое техническое обслуживание техники могут осуществлять исключительно специалисты авторизованного сервисного центра. Нарушения графика прохождения планового ТО по вине владельца оборудования является основанием для отказа в гарантийном обслуживании и полного аннулирования гарантийных обязательств.

На детали, подверженные нормальному естественному износу, и детали для планового технического обслуживания гарантийные обязательства не распространяются.

Гарантийный срок является не сроком службы изделия, а временем, в течение которого потребитель может проверить качество изделия в процессе эксплуатации.

Условия гарантийного обслуживания

1. Торговая организация гарантирует исправность, отсутствие механических повреждений и полную комплектацию изделия на момент продажи. Если при покупке изделия покупателем не были предъявлены претензии по комплектации, внешнему виду, наличию механических повреждений, то в дальнейшем такие претензии не принимаются.

2. Гарантийный срок на технику при правильной эксплуатации в соответствии с Руководством/инструкцией по эксплуатации и своевременном техническом обслуживании составляет 12 (двенадцать) месяцев или 1200 моточасов, что наступит ранее, если иное не указано в сервисном паспорте, со дня продажи при

условии соблюдения покупателем всех положений, изложенных в настоящем Гарантийном талоне. В течение гарантийного срока детали с выявленными производственными дефектами заменяются или ремонтируются за счет фирмы продавца. Детали, износившиеся в процессе эксплуатации техники, заменяются за счет фирмы-покупателя.

3. Гарантия покрывает те неисправности, которые возникли в течение 12 (двенадцати) месяцев или 1200 моточасов, что наступит ранее, если иное не указано в сервисном паспорте, с даты поставки.

4. Гарантия имеет силу при наличии заполненного гарантийного талона, сервисного паспорта/сервисного листа, товарно-финансовых документов и оформленной в письменном виде гарантийной рекламации.

5. Производитель, дилер или авторизованный центр не несут ответственность за упущенную выгоду, вызванную возможным простоем техники в течение времени проведения диагностики и гарантийного ремонта.

Бланк для рекламации и инструкцию по подаче предоставляется продавцом при обращении.

Гарантия не покрывает:

- Запасные части или изделия, поврежденные во время транспортировки, установки или самостоятельного ремонта в процессе неправильного использования, перегрузки, использования запасных частей, не являющихся оригинальными, использования горюче-смазочных материалов, не рекомендованных заводом-изготовителем, в результате невыполнения требований или ошибочной трактовки Руководства (инструкции) по эксплуатации, которые могли стать причиной или увеличили повреждение, если была изменена настройка, если изделие использовалось в целях, для которых оно не предназначено.

- Незначительные отклонения, не влияющие на качество, характеристики или работоспособность подъемно-транспортного средства, или его элементов (например, слабый шум, скрип или вибрации, характеризующие нормальную работу агрегатов и систем подъемно-транспортного средства), незначительное (не влияющее на нормальный расход) просачивание масел, технических жидкостей или смазок сквозь прокладки и сальники.

- Ущерб в результате неполного или несоответствующего обслуживания, например, пренебрежения ежедневным или периодическим осмотром и техническим обслуживанием (ТО), значительного перепробега между плановыми ТО (более 200 моточасов).

- Гарантия не покрывает ущерб, нанесенный другому оборудованию, работающему в сопряжении с данной техникой.

6. Подъемно-транспортное средство, переданное на гарантийный ремонт/плановое сервисное обслуживание должно быть чистым, иметь товарный вид.

7. Срок гарантийного ремонта определяется степенью неисправности изделия.

8. Торговая организация несет ответственность по условиям настоящих



гарантийных обязательств только в пределах суммы, заплаченной покупателем за данное изделие.

9. Владелец изделия осуществляет его доставку по адресу выполнения гарантийного ремонта и обратно самостоятельно и за свой счет.

Исключения из гарантийного обслуживания

Гарантийные претензии могут быть полностью или частично отклонены в случае, когда неисправность, по которой предъявлена претензия, непосредственно связана с одним из следующих обстоятельств:

1. При отсутствии/утери гарантийного талона, сервисного листа и товарно-финансовых документов, либо несоответствии или отсутствию серийных номеров и модели оборудования.

2. Нарушение правил и условий эксплуатации, указанных в руководстве по эксплуатации, включая:

- в температурном режиме, не соответствующем заявленному производителем (от -10 C° до $+45\text{ C}^{\circ}$, если механизм не был специально подготовлен к иным условиям);

- в условиях коррозионной атмосферы;

- на покрытиях, не соответствующих стандартам данной техники;

- на поверхностях с крутизной подъемов превышающей предусмотренные;

- при эксплуатации с перегрузками, превышающими допустимые по величине и по времени, описанные в Руководстве (инструкции) по эксплуатации.

3. Перегрев подъемно-транспортного средства в процессе эксплуатации: гарантия не распространяется на компоненты, узлы и агрегаты, температура которых во время эксплуатации превысила $+63\text{ C}^{\circ}$

4. Нарушение правил эксплуатации аккумуляторной батареи и зарядного устройства, указанных в руководстве по эксплуатации, включая:

-перезаряд, недозаряд, неправильная корректировка уровня электролита, замораживание или перегрев АКБ;

-наличие черного электролита внутри АКБ;

-плотность электролита ниже $1,13\text{ г/см}^3$ (300C) или выше $1,35\text{ г/см}^3$;

-глубокий разряд АКБ (напряжение на клеммах АКБ менее $1,7$ вольт на элемент (для 12V АКБ – менее 10 вольт)

Отказ работы АКБ по причине глубокого разряда не является основанием для замены АКБ и служит основанием для снятия гарантии. Замена разряженных батарей производится за счет покупателя!

-нарушение температурных режимов эксплуатации, зарядки и хранения аккумуляторных батарей.

-аккумуляторная батарея и/или зарядное устройство имеют механические повреждения, следы вскрытия, повреждение батареи из-за дефектов электрооборудования техники или установки дополнительных потребителей электроэнергии, не предусмотренных заводом-изготовителем.

5. На неисправности, вызванные несоответствием параметров питающих,

кабельных сетей Государственным стандартам РФ и техническим условиям, установленным производителем оборудования.

6. При использовании оборудования не по назначению.

7. При наличии повреждений, характерных для нарушения правил установки и эксплуатации, транспортировки, любых доработок или изменений конструкции.

8. При наличии механических повреждений (сколов, вмятин, трещин и т.п.) на корпусе или иной части техники, свидетельствующих об ударе, либо о перегрузе изделия.

9. При наличии следов попадания внутрь техники посторонних веществ, жидкостей, предметов, грызунов и насекомых.

10. При наличии признаков обслуживания и любого ремонта или вскрытия техники неуполномоченными лицами (нарушение гарантийных пломб, фиксирующих болтов, фирменных наклеек с серийным номером или датой) внутри корпуса оборудования, замена деталей и комплектующих и т.п.

11. При использовании в сопряжении с приобретенным оборудованием нестандартных запчастей, зарядных устройств, аккумуляторов и т.п. или материалов и комплектующих, не прошедших тестирования на совместимость оборудования.

12. При наличии повреждений, вызванных климатическими особенностями, стихийными бедствиями и аналогичными причинами.

13. На повреждения, вызванные действиями (бездействием) третьих лиц, а также возникшие по вине самого покупателя (пользователя) оборудования.

14. На расходные быстро изнашивающиеся материалы (подвальные ролики, опорные катки, ведущие колеса, фильтры, свечи, шины, тормозные колодки, лампочки, плавкие предохранители и т.д.)

15. В случае управления техникой оператором, не ознакомленным с Руководством/инструкцией по эксплуатации.

16. На оборудование при несоблюдении периодичности и регламента Технического обслуживания.

17. Недостатки обнаружены покупателем, и претензия заявлена после истечения гарантийного срока.



ВНИМАНИЕ: Гарантия не распространяется на технику, не имеющую в паспорте или сервисном листе отметок о дате и месте продажи, предпродажной подготовке, а также о прохождении всех плановых ТО, предписанных по регламенту.

Гарантийное обслуживание осуществляется организацией, выполняющей периодическое техническое обслуживание механизма. Доставка гарантийной техники до сервисного центра осуществляется силами владельца.

При обращении в Службу сервиса владелец обязан предоставить



Гарантийный талон, Сервисный паспорт, товарно-финансовые документы и акт рекламации. Серийный номер и модель передаваемой в ремонт техники должны соответствовать, указанным в гарантийном талоне.

РАСШИРЕННАЯ ГАРАНТИЯ!

Для данного оборудования есть возможность продлить срок гарантии на 1 (один) год.

Для этого зарегистрируйте оборудование в течении 60 дней со дня приобретения на официальном сайте группы компаний TOR INDUSTRIES **www.tor-industries.com** (раздел «сервис») и оформите до года дополнительного гарантийного обслуживания. Подтверждением предоставления расширенной гарантии является Гарантийный сертификат.

Гарантийный сертификат действителен только при наличии документа, подтверждающее приобретение.

Перечень комплектующих с ограниченным сроком гарантийного обслуживания.

ВНИМАНИЕ! На данные комплектующие расширенная гарантия не распространяется.

Комплектующие	Срок гарантии
Перепускной клапан и сальники	6 месяцев
Цепь грузоподъемная и шестерни	1 год
Аккумулятор и зарядное устройство	6 месяцев
Двигатель	1 год
Тормозная система	6 месяцев
Элементы управления	1 год
Колеса и подшипники	гарантия отсутствует



Информация данного раздела действительна на момент печати настоящего руководства. Актуальная информация о действующих правилах гарантийного обслуживания опубликована на официальном сайте группы компаний TOR INDUSTRIES **www.tor-industries.com** (раздел «сервис»).

Регламент работ по техническому обслуживанию полуэлектрического штабелёра

п/п	Наименование операции	Моточасы/тип ТО			
		200/1	400/2	600/3	800/4
1	Проверка степени износа колес и роликов	✓	✓	✓	✓
2	Замена гидравлического масла	·	✓	·	✓
3	Проверка функционирования систем управления	✓	✓	✓	✓
4	Проверка функционирования систем безопасности	✓	✓	✓	✓
5	Проверка и регулировка тормоза	✓	✓	✓	✓
6	Проверка надежности электрических контактов	✓	✓	✓	✓
7	Проверка уровня электролита АКБ, повышение уровня электролита	✓	✓	✓	✓
8	Проверка работы зарядного устройства	✓	✓	✓	✓
9	Проверка степени износа и при необходимости регулировка грузовой цепи	✓	✓	✓	✓
10	Смазка грузовой цепи	✓	✓	✓	✓
11	Проверка степени износа и при необходимости регулировка грузовой рамы	✓	✓	✓	✓
12	Смазка грузовой рамы	✓	✓	✓	✓
13	Проверка герметичности гидравлических соединений	✓	✓	✓	✓
14	Проверка крепления узлов и агрегатов	✓	✓	✓	✓
15	Проверка работы опорно-поворотного подшипника	✓	✓	✓	✓
16	Проверка вилок опорных колес	✓	✓	✓	✓
17	Проверка поручней оператора	✓	✓	✓	✓
18	Смазка поручней оператора	✓	✓	✓	✓
19	Проверка рулевой колонки	✓	✓	✓	✓
20	Смазка рулевой колонки	✓	✓	✓	✓

-- операция не выполняется; ✓- операция выполняется

Примечание: Техническое обслуживание проводится согласно регламенту работ каждые 200 моточасов, но не реже чем раз в три месяца – 1, при этом каждые 400 моточасов, но не реже чем раз в шесть месяцев проводится техническое обслуживание 2.

при этом каждые 600 моточасов, но не реже чем раз в шесть месяцев проводится техническое обслуживание 3, при этом каждые 800 моточасов, но не реже чем раз в 12 месяцев проводится техническое обслуживание 4.

Внимание! Детали имеющие значительный износ, либо повреждения, должны быть заменены во время прохождения ТО, либо при более раннем обнаружении. Изношенные и поврежденные во время эксплуатации запасные части, узлы и агрегаты изделия приобретаются отдельно и заменяются за счет собственника оборудования.



**СЕРВИСНЫЙ ПАСПОРТ
 ПАСПОРТНЫЕ ДАННЫЕ**

МОДЕЛЬ:			
СЕРИЙНЫЙ НОМЕР:			
ДАТА ПРОДАЖИ:		/	
ГАРАНТИЙНЫЙ СРОК:			

ИНФОРМАЦИЯ О ПРОДАВЦЕ:

КОМПАНИЯ:			
АДРЕС:			
КОНТАКТЫ:	ТЕЛ:		

СЕРВИСНЫЕ ОТМЕТКИ

М.П.	Настоящим удостоверяем выполнение всех контрольных операций и испытаний. Техника полностью укомплектована, исправна и готова к эксплуатации.
ДАТА	

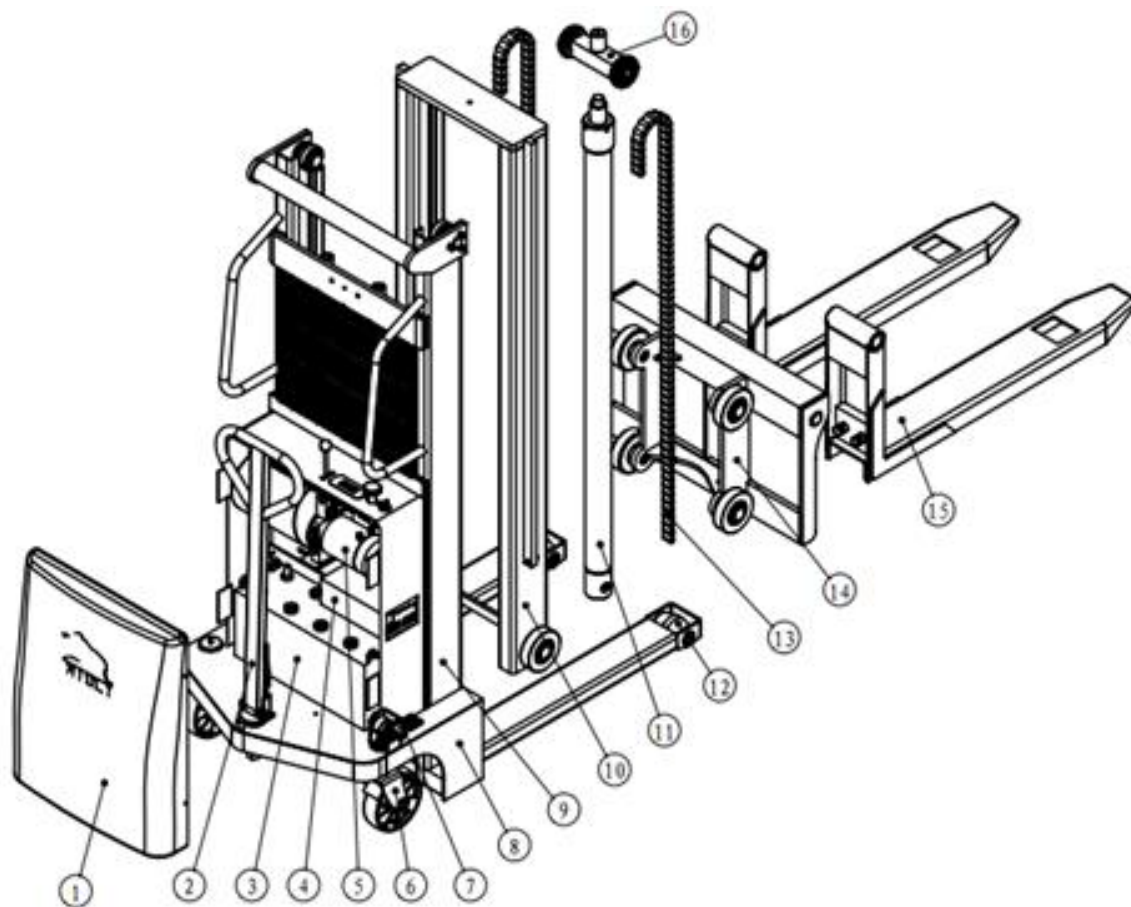
ОТМЕТКИ О ПРОХОЖДЕНИИ ТО И РЕМОНТА

Регламент ТО-1						
Регламент ТО-2						
Регламент ТО-3						
Регламент ТО-4						
Плановый ремонт						
Замена деталей и составных частей						
Исполнитель						

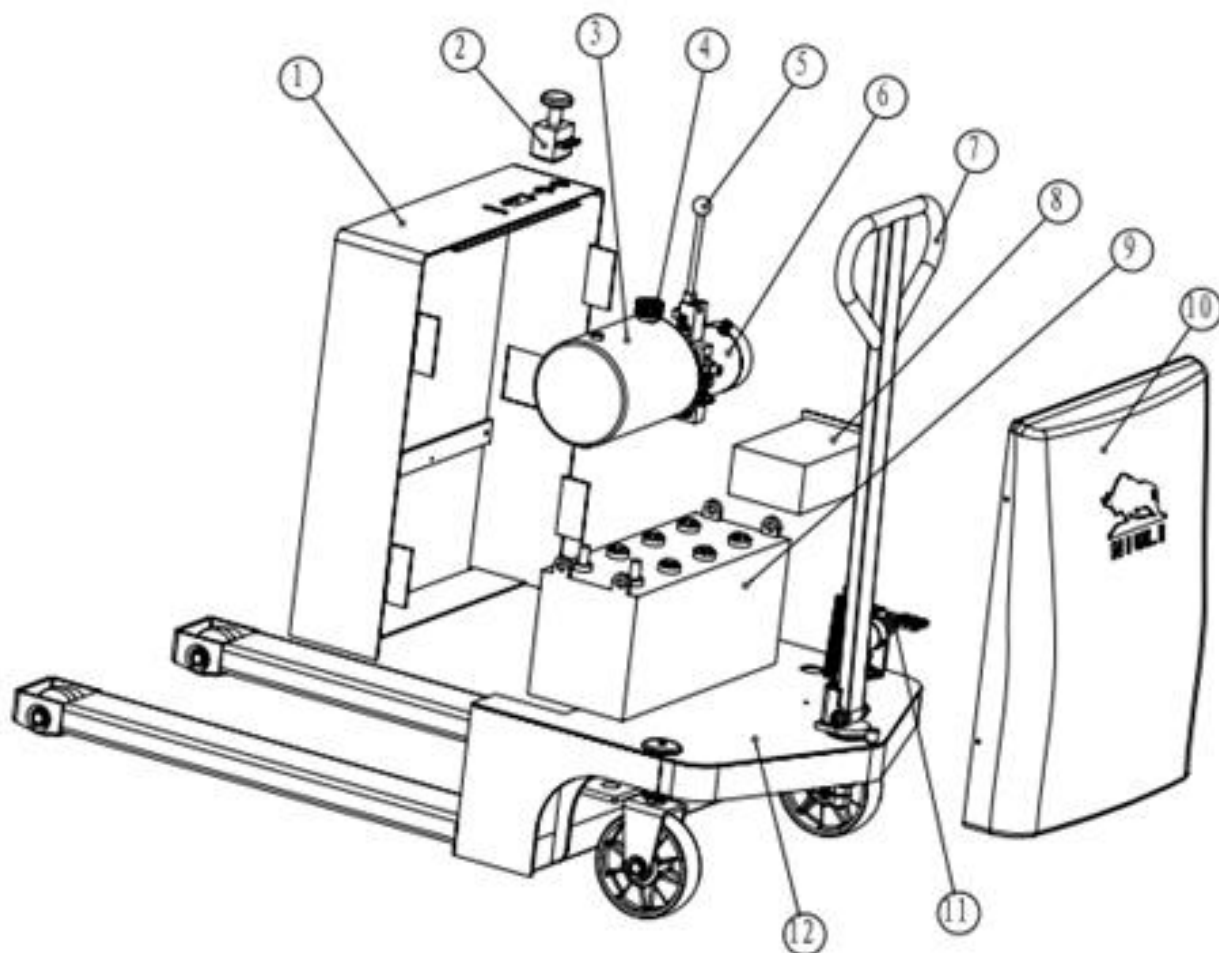
Покупатель ознакомился с правилами безопасности и эксплуатации данного изделия, с условиями гарантийного обслуживания. Покупатель получил Руководство (паспорт) на русском языке. Техника (оборудование) получена в исправном состоянии, без видимых повреждений в полной комплектности, претензий по качеству не имею.

Покупатель _____ М.П.

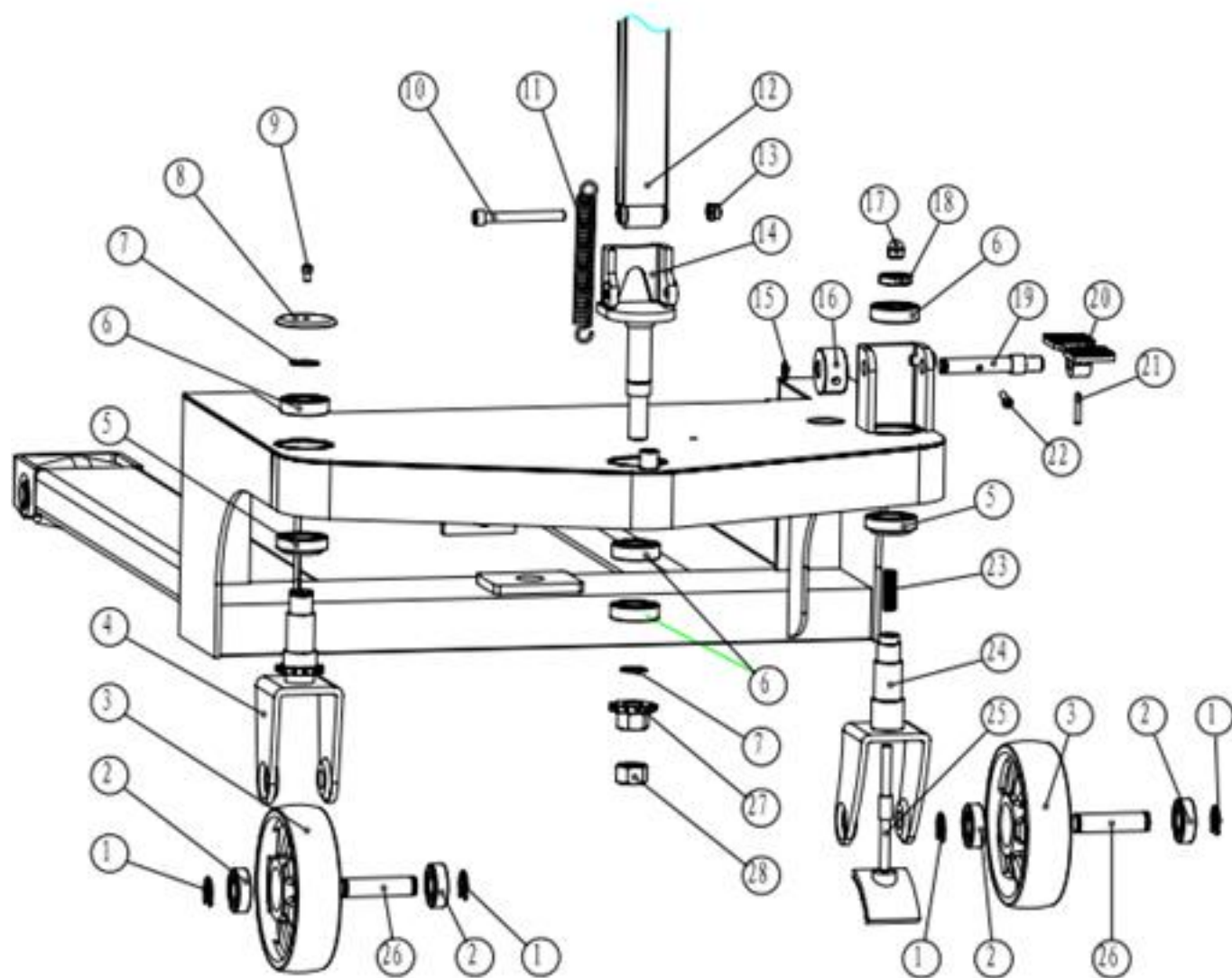
Взрыв-схемы



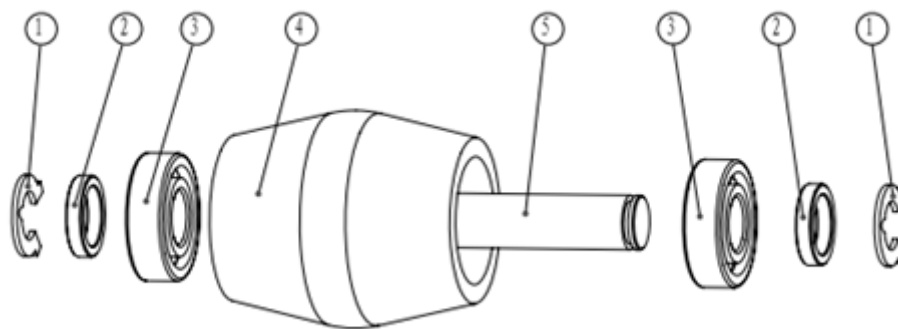
№.	Название	Кол-во
1	Кожух для штабелёра CTD Tail mask as ABS	1
2	Ручка управления в сборе для штабелёра CTD Turn handle	1
3	Аккумулятор для штабелёра CTD Battery	1
4	Зарядное устройство для штабелёра CTD Charger	1
5	Силовой агрегат для штабелёра CTD (Power unit)	1
6	Заднее колесо в сборе для штабелёра CTD Rear wheel	2
7	Педаль тормоза для штабелёра CTD Pedal brake	1
8	Задняя рама для штабелёра CTD Rear classis	1
9	Внешняя рама для штабелёра CTD Outside frame	1
10	Внутренняя рама для штабелёра CTD Inside frame	1
11	Цилиндр для штабелёра CTD Hydraulic cylinder	1
12	Переднее колесо для штабелёра CTD Front wheel	2
13	Грузовая цепь для штабелёра CTD Lifting chain	2
14	Подъёмная рама для штабелёра CTD Lifting frame	1
15	Вила для штабелёра CTD Fork	2
16	Каретка в сборе для штабелёра CTD Sprocket assembly	1



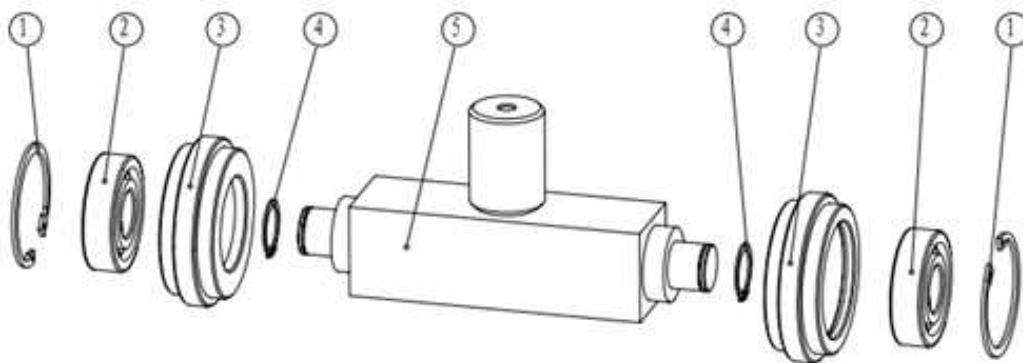
Мачта в сборе штабелёра STD		
No.	Название	Кол-во
1	Передний железный кожух для штабелёра STD Tail mask as iron	1
2	Кнопка аварийной остановки для штабелёра STD Emergency lock switch	1
3	Гидравлический бак для штабелёра STD Hydraulic fuel tank	1
4	Пробка бака для штабелёра STD Adding oil mouth	1
5	Рычаг подъёма/опускания для штабелёра STD Raise/lower handle	1
6	Мотор для штабелёра STD DC motor for lifting	1
7	Ручка управления для штабелёра STD Turn handle	1
11	Педаля для штабелёра STD Pedal brake	1
12	Площадка для штабелёра STD Rear classis	1



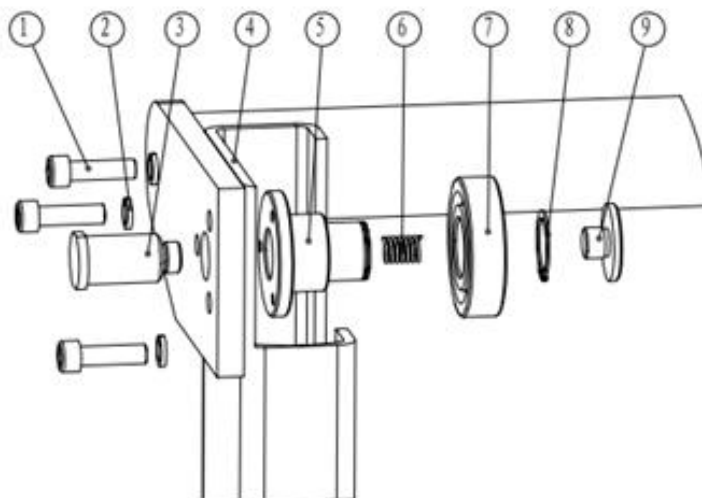
Колёсная система штабелёра STD		
№.	Название	Кол-во
1	1 Стопорное кольцо колеса для штабелёра STD Shaft ring	4
2	2 Подшипник колеса для штабелёра STD Bearing 6204	4
3	3 Заднее колесо для штабелёра STD Rear wheel ф180x50	2
4	4 Колёсная опора для штабелёра STD Rear wheel frame for turning	1
5	5 Подшипник (нижний) колёсной опоры для штабелёра STD Bearing 32006	2
6	6 Подшипник (верхний) колёсной опоры для штабелёра STD Bearing 6205	2
7	7 Стопорное кольцо колёсной опоры для штабелёра STD Shaft ring ф25	2
8	8 Крышка заднего колеса для штабелёра STD Back wheel lid	1
9	9 Винт крепления заднего колеса для штабелёра STD Screw M6x10	1
10	10 Винт крепления пружины возврата для штабелёра STD Screw M10x90	1
11	11 Пружина возврата ручки для штабелёра STD Turn handle spring	1
13	13 Гайка крепления пружины возврата для штабелёра STD Nut M10	1
14	14 Кронштейн крепления ручки для штабелёра STD Turn handle frame	1
15	15 Упругое кольцо вала для штабелёра STD Elasticity shaft ring	1
16	16 Эксцентрик для штабелёра STD Cam	1
17	17 Гайка крепления тормоза для штабелёра STD Nut of brake	1
18	18 Гайка крепления тормоза для штабелёра STD Nut M22x1,5	1
19	19 Ось педали для штабелёра STD Pedal shaft	1
20	20 Педаль тормоза для штабелёра STD Pedal brake	1
21	21 Эластичный штифт для штабелёра STD Elasticity cloumn pin ф5x32	1
22	22 Винт крепления тормоза для штабелёра STD Screw M6x20	1
23	23 Пружинка тормоза для штабелёра STD Break spring	1
24	24 Универсальная колёсная рама для штабелёра STD Universal whell frame	1
25	25 Тормозная планка для штабелёра STD Brake plank	1
26	26 Вал заднего колеса для штабелёра STD Rear wheel shaft	1
27	27 Гайка поворотной ручки для штабелёра STD Sprocket for turning	1
28	28 Гайка крепления ручки для штабелёра STD Nut M20	2



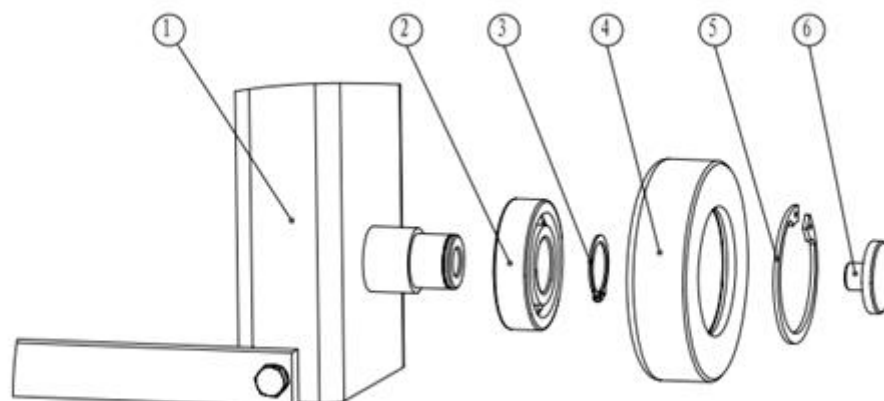
Переднее колесо для штабелёра CTD		
No.	Название	Кол-во
1	1 Стопорное кольцо переднего колеса для штабелёра CTD Shaft ring	2
2	2 Шайба переднего колеса для штабелёра CTD Front wheel washer	2
3	3 Подшипник переднего колеса для штабелёра CTD Bearing 6204 ф20x47x14	2
4	4 Переднее колесо для штабелёра CTD Front wheel	1
5	5 Вал переднего колеса для штабелёра CTD Front wheel shaft	1



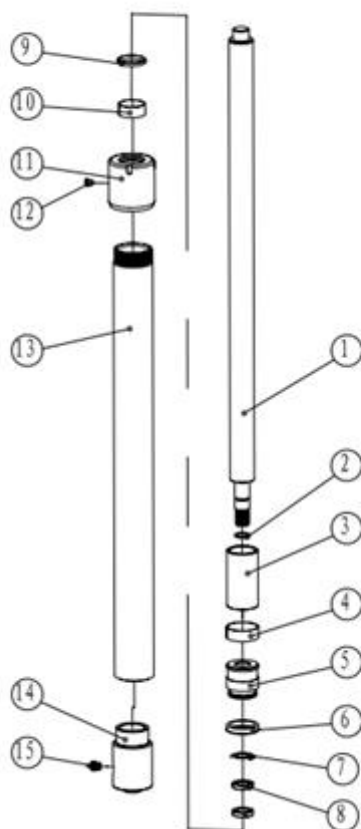
Каретка грузовой цепи в сборе для штабелёра CTD		
No.	Название	Кол-во
1	1 Стопорное кольцо ролика грузовой цепи для штабелёра CTD Elasticity aperture ring	2
2	2 Подшипник ролика грузовой цепи для штабелёра CTD Bearing 6305	2
3	3 Ролик грузовой цепи для штабелёра CTD Chain Wheel	2
4	4 Эластичная втулка для штабелёра CTD Elasticity shaft ring	2
5	5 Каретка грузовой цепи для штабелёра CTD Chain wheel shaft	1



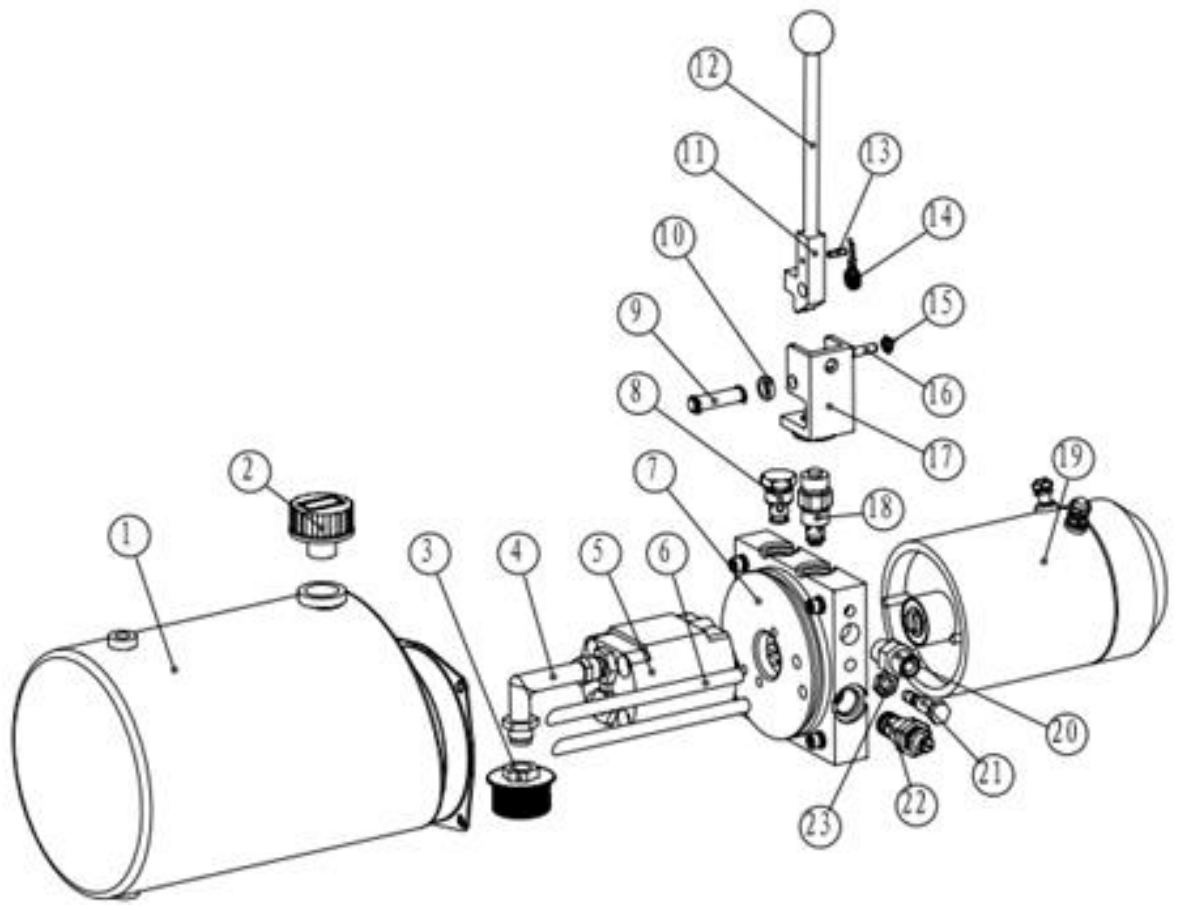
Ролик мачты в сборе для штабелёра CTD		
№.	Название	Кол-во
1	Винт крепления ролика мачты для штабелёра CTD Screw M8x35	3
2	Эластичная шайба для штабелёра CTD Elasticity washer ф8	3
3	Направляющая ролика мачты для штабелёра CTD Above guide pulley pin for location	1
4	Внешняя рама для штабелёра CTD Outside frame	1
5	Направляющая шкива для штабелёра CTD Above guide pulley shaft	1
6	Пружина ролика мачты для штабелёра CTD Spring for anti-loose	1
7	Подшипник ролика мачты для штабелёра CTD Bearing	1
8	Эластичная шайба ролика мачты для штабелёра CTD Elasticity shaft ring	1
9	Регулировочный болт ролика мачты для штабелёра CTD Above guide pulley block for adjustment	1



Внешний ролик мачты в сборе для штабелёра CTD		
No.	Название	Кол-во
1	Внутренняя мачта для штабелёра CTD Inside frame	1
2	Подшипник внутреннего ролика для штабелёра CTD Bearing	1
3	Эластичная шайба внутреннего ролика для штабелёра CTD Elasticity shaft ring	1
4	Внутренний ролик мачты для штабелёра CTD Guide pulley sheath	1
5	Стопорное кольцо внутреннего ролика для штабелёра CTD Elasticity aperture ring	1
6	Регулировочный болт внутреннего ролика для штабелёра CTD Semi-electric stacker block for adjustment	1



Цилиндр для штабелёра CTD		
№.	Название	Кол-во
1	Шток поршня для штабелёра CTD Piston rod	1
2	Манжета для штабелёра CTD O model seal	1
3	Трубка расположения для штабелёра CTD Casing pipe for location	1
4	Износостойкий хомут для штабелёра CTD Wearproof belt	1
5	Поршень для штабелёра CTD Piston	1
6	Манжета для штабелёра CTD U model seal	1
7	Шайба на разрыв для штабелёра CTD Washer to breacking	1
8	Гайка поршня для штабелёра CTD Nut	2
9	Пыльник для штабелёра CTD Dust-proof seal	1
10	Износостойкий хомут поршня для штабелёра CTD Wearproof belt	1
11	Головка блока цилиндров для штабелёра CTD Hydraulic cylinder head	1
12	Гайка головки блока для штабелёра CTD Nut to exhaust	1
13	Труба гидравлического цилиндра для штабелёра CTD Hydraulic cylinder pipe	1
14	Основание гидравлического цилиндра для штабелёра CTD Hydraulic cylinder base	1
15	Анти-взрывной клапан для штабелёра CTD Anti-explosion valve	1



Двигатель и гидравлическая система для штабелёра СТД		
№.	Название	Кол-во
1	Гидравлический топливный бак для штабелёра СТД Hydraulic fuel tank	4
2	Пробка топливного бака для штабелёра СТД Adding oil mouth	4
3	Масляный фильтр для штабелёра СТД Filter	2
4	Трубка забора масла для штабелёра СТД Sucking tube	1
5	Насос для штабелёра СТД Rear whell pump	2
6	Возвратный маслопровод для штабелёра СТД Return oil pipe	2
7	Блок размещения клапанов для штабелёра СТД Valve block	2
8	Односторонний клапан для штабелёра СТД One-way valve	1
9	Вращающийся вал для штабелёра СТД Turning shaft	1
10	Шайба вала для штабелёра СТД Washer	1
11	Посадочное ручки управления для штабелёра СТД Ear-like swith	1
12		1
13	Эластичный шплинт ручки для штабелёра СТД Elasticity column pin Ф4х14	1
14	Пружина возврата рычага управления для штабелёра СТД Turn spring	1
15	Гайка крепления рычага управления для штабелёра СТД Nut M6	1
16	Винт крепления рычага управления для штабелёра СТД Screw M6x20	1
17	Площадка крепления рычага управления для штабелёра СТД Swith base	1
18	Клапан ручной регулировки для штабелёра СТД Hand-comunication valve	1
19	Двигатель подъёма для штабелёра СТД DC motor for lifting	1
20	Оболочка масляной трубы для штабелёра СТД Oil pipe interface	1
21	Регулировочный болт дроссельной заслонки для штабелёра СТД Adjusting throttle	1
22	Переливной клапан для штабелёра СТД Spill over valve	1
23	Гайка блока клапанов для штабелёра СТД Nut M10	1

