

100920



ПАСПОРТ  
И  
РУКОВОДСТВО ПО ЭКСПЛУАТАЦИИ

ШТАБЕЛЕР ГИДРАВЛИЧЕСКИЙ  
модель STD (с электроподъемом)



## Содержание

### 1. Описание и работа

1.1 Назначение изделия.....	3
1.2 Основные характеристики.....	3

### 2. Использование по назначению

2.1 Порядок установки, подготовка и работа.....	4
2.2 Техническое обслуживание и проверка.....	6
2.3 Возможные неисправности и способы их устранения.....	7
2.4 Меры предосторожности.....	8

### 3. Гарантийные обязательства..... 8

### Взрыв-схема..... 12

### Отметки о периодических проверках и ремонте..... 14

**ВНИМАНИЕ!** Вся информация, приведенная в данном руководстве, основана на данных, доступных на момент печати. Производитель оставляет за собой право вносить изменения в конструкцию изделия без предварительного уведомления, если эти изменения не ухудшают потребительских свойств и качества продукции.

## 1. Описание и работа

### 1.1 Назначение изделия

Этот штабелер может поднимать груз и транспортировать. Широко используется в мастерской, на складе, причале, станции, депо и т. д. Это идеальный инструмент для снижения трудоемкости, повышения эффективности работы и обеспечения безопасной загрузки и разгрузки.

Грузоподъемность штабелера указывается на заводской табличке с основными характеристиками.

Грузоподъемность с учетом высоты подъема и размещения центра нагрузки указывается в табличке грузоподъемности.

Его необходимо использовать, эксплуатировать и обслуживать в соответствии с настоящим руководством. Любое другое использование, выходящее за рамки области применения, может нанести ущерб персоналу, штабелеру или имуществу. В частности, не допускайте перегруза или не располагайте грузы по одной стороне. Информационная табличка, прикрепленная к штабелеру, или схема распределения нагрузки обязательно должна содержать информацию о максимальной грузоподъемности. Запрещается использовать штабелер в пожароопасных или взрывоопасных зонах, а также в зонах, где он может подвергнуться коррозии или воздействию чрезмерной пыли.

Электрический штабелер можно использовать в закрытых помещениях на ровных и устойчивых поверхностях.

Температура окружающей среды должна находиться в пределах от  $-15^{\circ}\text{C}$  до  $+50^{\circ}\text{C}$ .

### Ответственность владельца

В настоящем руководстве по эксплуатации под «владельцем» подразумевают любое физическое или юридическое лицо, которое либо само использует штабелер, либо его используют от его имени. В отдельных случаях (например, при лизинге или аренде) владельцем считается лицо, которое в соответствии с действующим договором между владельцем и пользователем штабелера выполняет обязанности по эксплуатации.

Владелец должен гарантировать, что штабелер используется только в целях, для которых он предназначен, и что опасность для жизни и здоровья пользователя и третьих сторон исключена. Кроме того, необходимо соблюдать правила техники безопасности, а также правила эксплуатации, обслуживания и ремонта. Владелец должен гарантировать, что все операторы погрузчика ознакомились и поняли данное руководство по эксплуатации.

В случае несоблюдения руководства по эксплуатации гарантийные условия могут быть аннулированы. То же самое относится к случаям, когда оператор или третьи лица не по назначению используют штабелер без разрешения отдела по обслуживанию клиентов изготовителя.

### Монтаж дополнительного оборудования

Монтаж или установка дополнительного оборудования, которое влияет на или улучшает эксплуатационные характеристики штабелера, требует письменного разрешения изготовителя.

Если вы предполагаете эксплуатировать электрический штабелер, в условиях пониженной температуры или во взрывоопасных условиях, он должен быть соответствующе оснащён и сертифицирован для подобного применения.

### 1.2 Основные характеристики

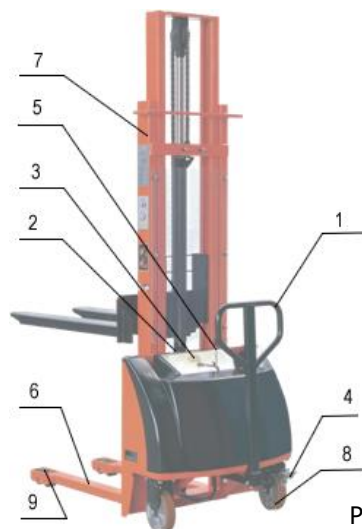


Рисунок 1.

1. Ручка манипулятор
2. Ключ зажигания
3. Индикатор заряда аккумулятора
4. Тормозная система
5. Рычаг подъема вил / перемещения в нижнее положение
6. Опорные вилы
7. Мачта
8. Поворотные колеса
9. Ролики

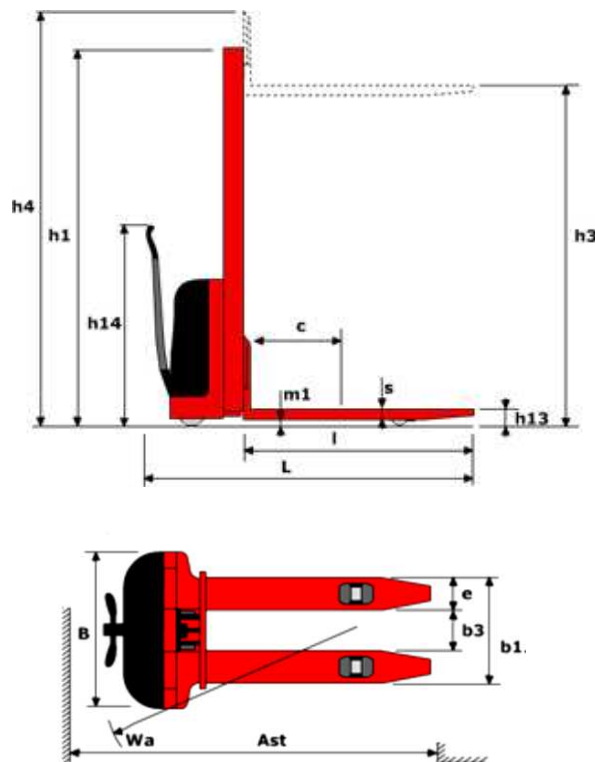


Рисунок 2.

Технические характеристики	Штабелер с электроподъемом модель СТД			
	1000	1500	2000	3000
Грузоподъемность, кг				
Высота подъема (h3), мм	1600 / 2000 / 2500 / 3000 / 3500 / 4000			1600
Центр нагрузки (С), мм	500			
Высота подхвата (h13), мм	85			
Длина вил (l), мм	1150			
Ширина вил (b1), мм	540			
Дорожный просвет (m1), мм	25			
Скорость подъема б/нагрузки, мм/с	90 (±10%)			
Скорость подъема с нагрузкой, м/с	60			
Скорость спуска с нагрузкой, мм/с	<280			
Радиус поворота, мм	1500			
Размер задних колес (d1), мм	80x70	80x93		
Размер передних колес (d2), мм	180x50			
Общая длина (L), мм	1700 (±20)			
Общая ширина (B), мм	800			
Напряжение/емкость аккумулятора	Двойная рама 12В-120Ач			
Зарядное устройство	Ac220V/50Hz/-Dc12V/20A			
Двигатель, кВт	DC24V-1,6KW			
Насос	CBWn-F2.0			
Вес батареи, кг	12В-120А (35)			
Вес без батареи, кг	312/325/340/355/370	387/405/425/445/465	397/415/435/455/475	420
Общая максимальная высота, мм	2080/2650/3125/3625/3925			2080
Общая высота (h1), мм	2080/1650/1900/2150/2300			2080

Дата продажи:

МП:

Кол-во:

шт.

## 2. Использование по назначению

### 2.1 Порядок установки, подготовка и работа

#### Использование штабелера в первый раз

- Распакуйте изделие, ознакомьтесь с инструкцией по эксплуатации.
- Установите изделие на ровную твердую поверхность.
- Установите центр тяжести груза в центре рабочих вилок.
- Проведите техническое освидетельствование с целью установления: соответствия комплектности технической документации, исправного состояния.
  - Проверьте работу изделия вхолостую, подняв на полную высоту и попробовав его переместить (2 раза). Для подъема необходимо нагнетать рабочую жидкость с помощью маятникового движения рычага управления.
  - Проверьте исправность механизма спуска (нажав педаль).
  - Для остановки подъема или спуска достаточно просто отпустить ручку или педаль.
  - После вышеперечисленных процедур можно приступить к работе.

#### Работа

- Включите ключ-переключатель перед началом работы, чтобы проверить, достаточно ли электрическая мощность.
- Перегрузка может привести к некоторым повреждениям укладчика и даже к травмам и смерти человека.
- Соблюдайте технику безопасности, не ставьте какую-либо часть вашего тела под раму и колеса.
- При полной нагрузке и подъеме до высоты подъема вы можете перемещать штабелер только на короткое расстояние.
- Штабелер должен ходить по твердой поверхности, наклон градиента меньше, чем 2,5%.

- После использования, пожалуйста, выключите ключ, чтобы избежать проседания батареи. Это может продлить срок службы штабелера.

### Запуск штабелера

Вставить ключ в замок зажигания (2) и повернуть его по часовой стрелке.

Следует проверить заряд аккумулятора и убедиться, что индикатор заряда аккумулятора (3) загорелся.

### Движение в горизонтальной плоскости

Движение штабелера осуществляется под действием тяговой силы, создаваемой оператором штабелера.

### Рычаг управления вилами

Для управления вилами штабелера предусмотрен рычаг (5), расположенный на защитной крышке аккумуляторного отсека.

- Подъем вил вверх – рычаг от себя
- Перемещение вил в нижнее положение – рычаг на себя

Рисунок 3.

### Индикатор заряда аккумулятора

В случае, когда аккумулятор разряжен - блокируется операция подъема вил. Для продолжения работы необходимо зарядить. Функция перемещения вил доступна даже при разряженном аккумуляторе. Для стабильной работы штабелера необходимо следить за уровнем заряда аккумулятора.

### Правила установки груза на вилы штабелера (см. рисунок 4)

При использовании, вилы должны быть помещены под груз так, чтобы груз опирался на каретку вил. Затем следует немного поднять вилы, чтобы груз устойчиво встал на вилы.

Покрытие, особенно в зонах штабелирования, где вес груза может достигать максимально допустимой нагрузки, должно быть ровным и горизонтальным, способным выдержать и штабелер и груз во время работы.

На покрытии не должно быть посторонних предметов, способных воспрепятствовать работе или повлиять на устойчивость груза.

Захват груза необходимо производить в соответствии с приведенной схемой.

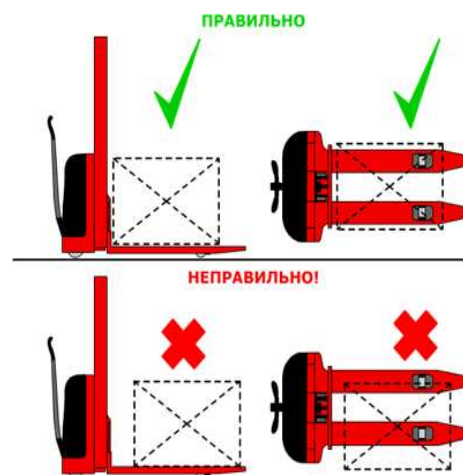


Рисунок 4.

### Загрузка в стеллаж (см. рисунок 5)

- Медленно приблизиться к стеллажу. Груз должен быть опущен. Остановите штабелер непосредственно перед стеллажом.
- Поднимите груз чуть выше поверхности необходимого яруса стеллажа.
- Медленно передвигая штабелер вперед, заведите груз над поверхностью яруса стеллажа. Убедитесь, что груз может прочно расположиться на ярусе.
- Опустите вилы до момента установки груза на ярус.
- Выведите вилы штабелера из-под груза, отодвигая штабелер в противоположном направлении.
- Опустите вилы штабелера.
- Убедившись, что движению штабелера ничего не препятствует начитайте движение.

### Выгрузка из стеллажа (см. рисунок 6)

- Медленно приблизиться к стеллажу. Вилы должны быть опущены. Остановите штабелер непосредственно перед стеллажом.
- Поднимите вилы чуть выше поверхности необходимого яруса стеллажа.
- Медленно двигая штабелер вперед, заведите вилы под груз. Убедитесь, что груз можно будет поднять без потери устойчивости и он будет равномерно распределен на вилах.
- Поднимите вилы до момента отрыва груза от яруса стеллажа.
- Медленно двигайте штабелер назад до момента, когда вилы штабелера выйдут за пределы стеллажа.
- Опустите вилы штабелера с грузом в нижнее положение.
- Убедившись, что движению штабелера ничего не препятствует, начинайте движение.

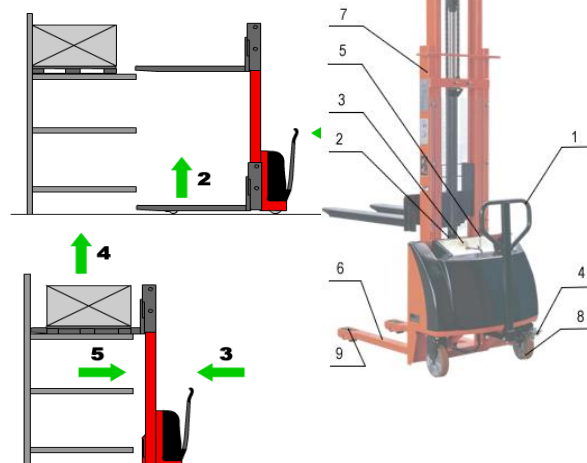
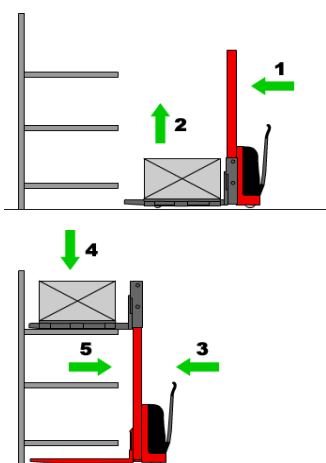


Рисунок 5.

Рисунок 6.

### **Движение**

Оператор штабелера обязан соблюдать скоростной режим, двигаться медленно на поворотах, в узких коридорах и местах с плохой видимостью. Также необходимо держать безопасную дистанцию между штабелером и впереди идущим транспортным средством и постоянно контролировать движение штабелера.

Кроме того, нужно избегать резких торможений (за исключением опасных ситуаций), резких поворотов, обгона в опасных местах или местах с ограниченной видимостью.

Запрещается управлять штабелером сидя и перевозить людей.

### **Движение по наклонной плоскости**

Разрешается использовать подъемы/спуски, которые специально предназначены для движения штабелера и не опасны с точки зрения технических характеристик. Водитель должен убедиться, что поверхность очищена от инородных предметов и колеса хорошо держат дорогу.

Запрещается менять направление движения на уклонах или подъемах, или двигаться по кривой. Передвижение по уклону необходимо производить с минимальной скоростью и готовностью немедленно остановить штабелер если ситуация становится опасной.

## **2.2 Техническое обслуживание и проверка**

Ежедневная проверка, описанная в графике обслуживания, может производиться оператором.

Еженедельное обслуживание может производиться служебным персоналом, знакомым с содержанием этого руководства.

Вся остальная работа выполняется только специально подготовленным персоналом.

Все обслуживание и ремонт, включая ремонт отдельных частей или ремонт штабелера в целом, должны выполняться служебным специально-обученным персоналом.

Периодичность обслуживания, рассчитана для среднего восьмичасового рабочего дня и является нормативной. При интенсивной эксплуатации или при эксплуатации в неблагоприятных условиях периодичность обслуживания может быть увеличена.

Для того чтобы электрический штабелер постоянно хорошо функционировал, а также во избежание потери гарантийного обслуживания, все части должны заменяться только оригинальными запасными частями.

### **После продолжительного простоя**

Поместите штабелер в сухое, хорошо проветриваемое место.

Проверьте заряд аккумулятора.

Проработайте основные режимы работы штабелера.

Не накрывайте штабелер пластиком, так как это может вызвать конденсацию.

### **Смазка механических частей**

Подвижные части штабелера подлежат смазыванию каждые 6 месяцев.

К ним относятся втулки, подшипники и другие динамические элементы электрического штабелера.

Проводите проверку подшипников ежемесячно.

### **Обслуживание гидроузла**

Герметичность гидроузла должна проверяться периодически на наличие протечек.

Уровень жидкости в резервуаре нужно проверять, только если обнаружены утечки из гидравлической системы.

### **Смазочные материалы**

Рекомендуются следующие смазочные материалы.

Смазка: консистентная смазка, загущенная литиевыми мылами NLG1-2.

Гидравлическая жидкость: вязкость смазки при 40 °C - 32 сантистокса.

Не рекомендуется использование старого масла и масла не имеющего сертификата!

Никогда не смешивайте масла разных марок и типов.

### **Чистка штабелера**

Регулярная чистка и мойка очень важны для надежности машины.

Чистка и мойка должны проводиться еженедельно.

Уберите грязные и инородные предметы с колес.

Используйте обезжиривающее моющее средство, разбавленное в теплой воде.

Промойте корпус губкой.

Не сливайте использованную для мойки воду в обычную канализацию.

### **Обслуживание аккумулятора**

Аккумулятор штабелера следует регулярно и своевременно перезаряжать.

Зарядку выполнять, когда загорает предупредительный индикатор.

Перед выполнением зарядки следует выключить питание, вынуть ключ, поставить тормозной упор колес.

Уровень электролита в аккумуляторе должен соответствовать норме. При низком уровне производится добавление электролита. Если уровень электролита слишком высок, возможны проливы жидкости при зарядке, что может вызвать загрязнение штабелера и окружающей среды.

Зарядное устройство, встроенное в электрический штабелер, подключается к источнику питания. После этого начинается зарядка.

Микропроцессорная система следит за ходом заряда аккумулятора и автоматически останавливается при полном заряде. Как правило, зарядка занимает 8-10 часов.

Если штабелер не используется, аккумулятор следует профилактически заряжать раз в месяц, согласно указанной выше процедуре.

### Ежедневное обслуживание

Ежедневное техническое обслуживание должно производиться оператором самоходного штабелера.

Оператору необходима проверять работоспособность следующих функций:

1. Визуальный контроль гидравлической системы на предмет утечки масла
2. Проверка средств управления подъемом вила
3. Проверка целостности роликов и вила
4. Проверка подъемной цепи вила
5. Визуальная проверка зарядного устройства
6. Проверка

### Плановое техническое обслуживание

Ниже приведена таблица с советами по выполнению операций планового технического обслуживания оператором штабелера.

Перед началом технического обслуживания следует:

1. Переместить штабелер на ровную и твердую поверхность.
2. Вынуть ключ из замка зажигания.

Элемент	Проверки	Период (месяцы)		
		2	6	12
Конструкция и вилы	Проверка грузонесущих элементов	▲		
	Проверка затяжки гаек и болтов	▲		
	Проверка на ограничение обратного хода и зазор	▲		
	Смазка направляющих мачты		▲	
	Смазка подъемной цепи	▲		
Тормозная система	Проверка функциональности	▲		
	Проверка накладки на износ	▲		
	Проверка зазора		▲	
Колеса и ролики	Проверка на износ	▲		
	Проверка зазора подшипника		▲	
	Проверка анкерных креплений	▲		
	Смазка колес и роликов	▲		
Ручка манипулятор	Проверка зазора		▲	
	Проверка бокового движения	▲		
	Проверка на возврат в вертикальное положение		▲	
Система электрики	Проверка на износ переключателя управления	▲		
	Проверка подключений и кабеля		▲	
Гидравлическая система	Проверка функциональности	▲		
	Проверка уровня масла			
	Проверка на утечки и износ соединений	▲		
	Замена масла/фильтра			▲
Гидроцилиндр	Проверка на утечки	▲		
	Проверка прокладок на износ	▲		
Аккумулятор	Проверка плотности и уровня электролита	▲		
	Проверка напряжения на элементах	▲		
	Проверка анкерных креплений и фиксации клемм	▲		
	Проверка кабелей		▲	
Доп. проверки	Проверка скорости поднятия и опускания вила			▲
	Проверка защитных устройств	▲		
	Проверка поднятия и опускания с номинальным грузом	▲		

### 2.3 Возможные неисправности и способы их устранения

Неисправность	Причина	Способ устранения
1. Штабелер не поднимает груз. Рукоятка установлена в режим подъема.	а) Вес груза превышает грузоподъемность штабелера.	а) Уменьшить вес груза.
	б) Разрегулирована система клапанов.	б) Отрегулировать систему клапанов.
	в) Засорена рабочая жидкость.	в) Слить рабочую жидкость, промыть гидропривод, залить масло.
2. Насос не совершает полного рабочего хода.	В насос попал воздух.	Установить рукоятку в положение «опускание».

3. Поднятый груз самопроизвольно опускается.	Нарушена герметичность системы, потеря масла в гидравлическом цилиндре.	Восстановить герметичность (заменить герметичные элементы); залить масло в резервуар.
4. Поднятый груз опускается слишком медленно.	Слишком низкая температура, гидравлическое масло загустело.	Заменить масло на менее густое, соответствующее температуре эксплуатации.
5. Вилы опускаются после каждого подъема.	а) Разрегулирована система клапанов.	а) Отрегулировать систему клапанов залить масло.
	б) Засорена рабочая жидкость.	б) Слить рабочую жидкость, промыть гидропривод, залить масло.
6. Груз не поднимается на полную высоту. Вес груза соответствует грузоподъемности штабелера.	Недостаточное количество масла в гидроприводе.	Долить масло.

## 2.4 Меры предосторожности



- Необходимо соблюдать график проведения планового технического обслуживания, карту смазки и систему контроля.
- Только квалифицированный и уполномоченный персонал имеет право обслуживать, ремонтировать, настраивать и проверять штабелер.
- Избегайте пожароопасных условий и держите под рукой средства пожаротушения. Не используйте открытое пламя для проверки рычага или утечки электролита, жидкостей или масла. Не используйте открытые поддоны с топливом или легковоспламеняющимися жидкостями для очистки деталей.
- Тормоз, система рулевого управления, механизмы управления, защитные и предохранительные устройства должны регулярно проверяться и поддерживаться в рабочем состоянии.
- Таблички с техническими характеристиками, инструкциями по эксплуатации и техническому обслуживанию должны быть разборчивы.
- Все детали подъемных механизмов должны проверяться и поддерживаться в безопасном рабочем состоянии.
- Все гидравлические системы должны регулярно проверяться и обслуживаться в соответствии с принятой практикой. Баллоны, клапаны и другие подобные элементы подлежат проверке для того, чтобы «отклонение» не развилось до такой степени, что может стать причиной опасности.
- Штабелер должен содержаться в чистоте, чтобы свести к минимуму опасность возникновения пожара и облегчить поиск расшатавшихся и незакрепленных деталей.
- Заказчик или пользователь не должны вносить изменения и дополнения, которые влияют на грузоподъемность и безопасную эксплуатацию штабелера, без предварительного письменного разрешения изготовителя. Таблички и наклейки с техническими характеристиками, инструкциями по эксплуатации и техническому обслуживанию должны быть соответствующим образом изменены.
- Во избежание опрокидывания разрешается транспортировать лишь грузы, вес которых не превышает допустимой грузоподъемности штабелера.
- Запрещается применять оборудование (например, противовесы) или людей для увеличения грузоподъемности.
- Разрешается транспортировать лишь устойчивые грузы.
- Запрещается транспортировка груза или парковка штабелера с поднятыми вилами.
- Будьте осторожны и внимательны при обращении со смещенными грузами и грузами со смещенным центром тяжести.
- Запрещается использовать неисправные или поврежденные поддоны.
- Не допускается перевозка пассажиров на/под вилами штабелера.
- Производитель не несет ответственности за любые инциденты, происходящие из-за неправильного использования.
- Предельно допустимая нагрузка указана на схеме загрузки. Не превышайте предельно допустимую нагрузку.

## 3. Гарантийные обязательства

Оборудование марки TOR, представленное в России и странах Таможенного союза, полностью соответствует Техническому регламенту Таможенного союза ТР ТС 010/2011 «О безопасности машин и оборудования», что подтверждается декларациями соответствия.

Продукция, поставляемая на рынок стран Европейского союза, соответствует требованиям качества Directive 2006/42/EC on Machinery Factsheet for Machinery и имеет сертификат CE.

Система управления качеством TOR industries контролирует каждый этап производства в независимости от географического расположения площадки. Большинство наших производственных площадок сертифицированы по стандарту ISO 9001:2008.

Всю необходимую документацию на продукцию можно получить, обратившись в филиал или к представителю/дилеру в вашем регионе/стране.

Гарантийный срок устанавливается 12 месяцев со дня продажи конечному потребителю, но не более 30 месяцев со дня изготовления.

### ГАРАНТИИ НЕ РАСПРОСТРАНЯЮТСЯ НА:

- Детали, подверженные рабочему и другим видам естественного износа, а также на неисправности оборудования, вызванные этими видами износа.
- Неисправности оборудования, вызванные несоблюдением инструкций по эксплуатации или произошедшие вследствие использования оборудования не по назначению, во время использования при ненормативных условиях





окружающей среды, ненадлежащих производственных условий, в следствие перегрузок или недостаточного, ненадлежащего технического обслуживания или ухода.

- При использовании оборудования, относящегося к бытовому классу, в условиях высокой интенсивности работ и тяжелых нагрузок.
- На профилактическое и техническое обслуживание оборудования, например, смазку, промывку, замену масла.
- На механические повреждения (трещины, сколы и т.д.) и повреждения, вызванные воздействием агрессивных сред, высокой влажности и высоких температур, попаданием инородных предметов в вентиляционные отверстия электрооборудования, а также повреждения, наступившие в следствие неправильного хранения и коррозии металлических частей.
- Оборудование, в конструкцию которого были внесены изменения или дополнения.

В целях определения причин отказа и/или характера повреждений изделия производится техническая экспертиза сроком 10 рабочих дней с момента поступления оборудования на диагностику. По результатам экспертизы принимается решение о замене/ремонте изделия. При этом изделие принимается на экспертизу только в полной комплектации, при наличии паспорта с отметкой о дате продажи и штампом организации-продавца.

Срок консервации 3 года.

## **Внимание!**

1. Оператор осуществляющий работу на данном оборудовании должен быть ознакомлен с настоящей инструкцией. Назначение полуэлектрического штабелера, его основные технические параметры, конструкция и техника безопасности должны быть понятны оператору. Поломки, связанные с неправильной эксплуатацией, либо с недостаточным техническим обслуживанием не считаются гарантийным случаем.

2. Нормальная эксплуатационная нагрузка составляет ~70-80% заявленной грузоподъемности. Не перегружайте штабелер. Внимательно следите за составом и расположением груза. Смещение груза во время передвижения может привести к деформации конструкции и выходу оборудования из строя. Центр тяжести груза не должен быть расположен далее 400мм от основания вил. Вес должен равномерно распределен на обе стороны вил. Запрещается перевозить грузы, распределения веса которых в момент перевозки контролировать невозможно, на пример высокие, не габаритные. При работе также учитывайте график остаточной грузоподъемности.

3. Полуэлектрический штабелер предназначен для работы на ровном полу. Помните, что при возникновении препятствия на пути штабелера, динамическая нагрузка на ролики, колеса и подшипники резко возрастает. При наезде на камень, яму, и иные посторонние предметы возможны поломки подшипников, колес, элементов крепления и т.д. Избегайте боковых ударов в конструкцию оборудования и колеса.

4. Ежедневно, перед началом работ, необходимо сделать технический осмотр штабелера. Особое внимание необходимо уделить состоянию колес, роликов, шплинтам, подвижным соединениям и гидравлическому узлу. Шплинты должны плотно находится в своих отверстиях, а болтовые соединения надежно затянуты. В процессе эксплуатации, зашплинтованные соединения могут расслабляться, под действием вибраций, шплинты могут вылезти из своих отверстий и утратить свою фиксирующую функцию. Выпадение шплинта может привести к высвобождению штифтов, пальцев и осей из подвижных соединений и разрушению конструкции штабелера.

5. Штабелеры не предназначены для работ при высокой влажности, в агрессивных средах, при частой смены температуры окружающей среды и возникновении конденсата. Нормальная рабочая температура составляет +5+40 °С. Для работы при более низких температурах, требуется замена масла на зимнее. Помните, что повышенная влажность приводит к образованию коррозии основных частей оборудования, более быстрому износу подвижных элементов, появлению скрипов и выходу из строя подшипников колес и роликов. Эксплуатация при низкой температуре окружающей среды приводит к уменьшению емкости аккумуляторной батареи и уменьшению времени непрерывной работы.

6. Каждые 3 месяца необходимо делать плановое ТО. Оно включает в себя проверку работоспособности гидравлической системы, смазку подшипников колес и роликов, проверку и при необходимости замену шплинтов, осей, валов, колес, резиновых уплотнений, манжет. Осмотр и проверку работоспособности аккумуляторной батареи и электрической системы. Более подробно с объемом каждого ТО можно ознакомиться в таблице планового ТО. При отсутствии отметок о прохождении ТО в паспорте, устранение поломок и ремонт оборудования будет осуществляться на платной основе.

**ВНИМАНИЕ!** Гарантия не распространяется на технику, не имеющую в паспорте или сервисном листе отметок о дате и месте продажи, предпродажной подготовке, а также о прохождении всех плановых ТО, предписанных по регламенту.

Гарантийное обслуживание осуществляется организацией, выполняющей периодическое техническое обслуживание механизма. Доставка гарантийной техники до сервисного центра осуществляется силами владельца.



При обращении в Службу сервиса владелец обязан предоставить Гарантийный талон, Сервисный паспорт, товарно-финансовые документы и акт рекламации. Серийный номер и модель передаваемой в ремонт техники должны соответствовать, указанным в гарантийном талоне.

### **РАСШИРЕННАЯ ГАРАНТИЯ!**

Для данного оборудования есть возможность продлить срок гарантии на 1 (один) год.

Для это требуется обратиться к региональному дилеру в течении 60 дней со дня приобретения и оформить до года дополнительного гарантийного обслуживания. Подтверждением предоставления расширенной гарантии является Гарантийный сертификат.

**Гарантийный сертификат действителен только при наличии документа, подтверждающее приобретение.**

### **Перечень комплектующих с ограниченным сроком гарантийного обслуживания.**

**ВНИМАНИЕ!** На данные комплектующие расширенная гарантия не распространяется.

<b>Комплектующие</b>	<b>Срок гарантии</b>
Перепускной клапан и сальники	6 месяцев
Цепь грузоподъемная и шестерни	1 год
Аккумулятор и зарядное устройство	6 месяцев
Двигатель	1 год
Элементы управления	1 год
Колеса и подшипники	гарантия отсутствует

## СЕРВИСНЫЙ ПАСПОРТ ПАСПОРТНЫЕ ДАННЫЕ

<b>МОДЕЛЬ:</b>						
<b>СЕРИЙНЫЙ НОМЕР:</b>						
<b>ГРУЗОПОДЪЕМНОСТЬ:</b>		kg				
<b>ВЫСОТА ПОДЪЕМА:</b>		mm				
<b>ХАРАКТЕРИСТИКА АКБ:</b>		V		Ah	<b>ТИП</b>	
<b>РАЗМЕР ВИЛ:</b>		X				
<b>ГОД ВЫПУСКА:</b>						
<b>ДАТА ПРОДАЖИ:</b>		/		/		
<b>ГАРАНТИЙНЫЙ СРОК:</b>						

### ИНФОРМАЦИЯ О ПРОДАВЦЕ:

<b>КОМПАНИЯ:</b>			
<b>АДРЕС:</b>			
<b>КОНТАКТЫ:</b>		ТЕЛ:	

### СЕРВИСНЫЕ ОТМЕТКИ

<b>М.П.</b>	<b>Настоящим удостоверяем выполнение всех контрольных операций и испытаний. Техника полностью укомплектована, исправна и готова к эксплуатации.</b>
ДАТА	

### ОТМЕТКИ О ПРОХОЖДЕНИИ ТО И РЕМОНТА

<b>Регламент ТО-3</b> Ежеквартально (300 моточасов)							
<b>Регламент ТО-6</b> Ежеквартально (600 моточасов)							
<b>Регламент ТО-12</b> Ежеквартально (1200 моточасов)							
<b>Гарантийный ремонт</b>							
<b>Плановый ремонт</b>							
Дата прохождения ТО							
Исполнитель							

Покупатель ознакомился с правилами безопасности и эксплуатации данного изделия, с условиями гарантийного обслуживания. Покупатель получил Руководство (паспорт) на русском языке. Техника (оборудование) получена в исправном состоянии, без видимых повреждений в полной комплектности, претензий по качеству не имею.

Покупатель \_\_\_\_\_

М.П.

# Взрыв-схемы

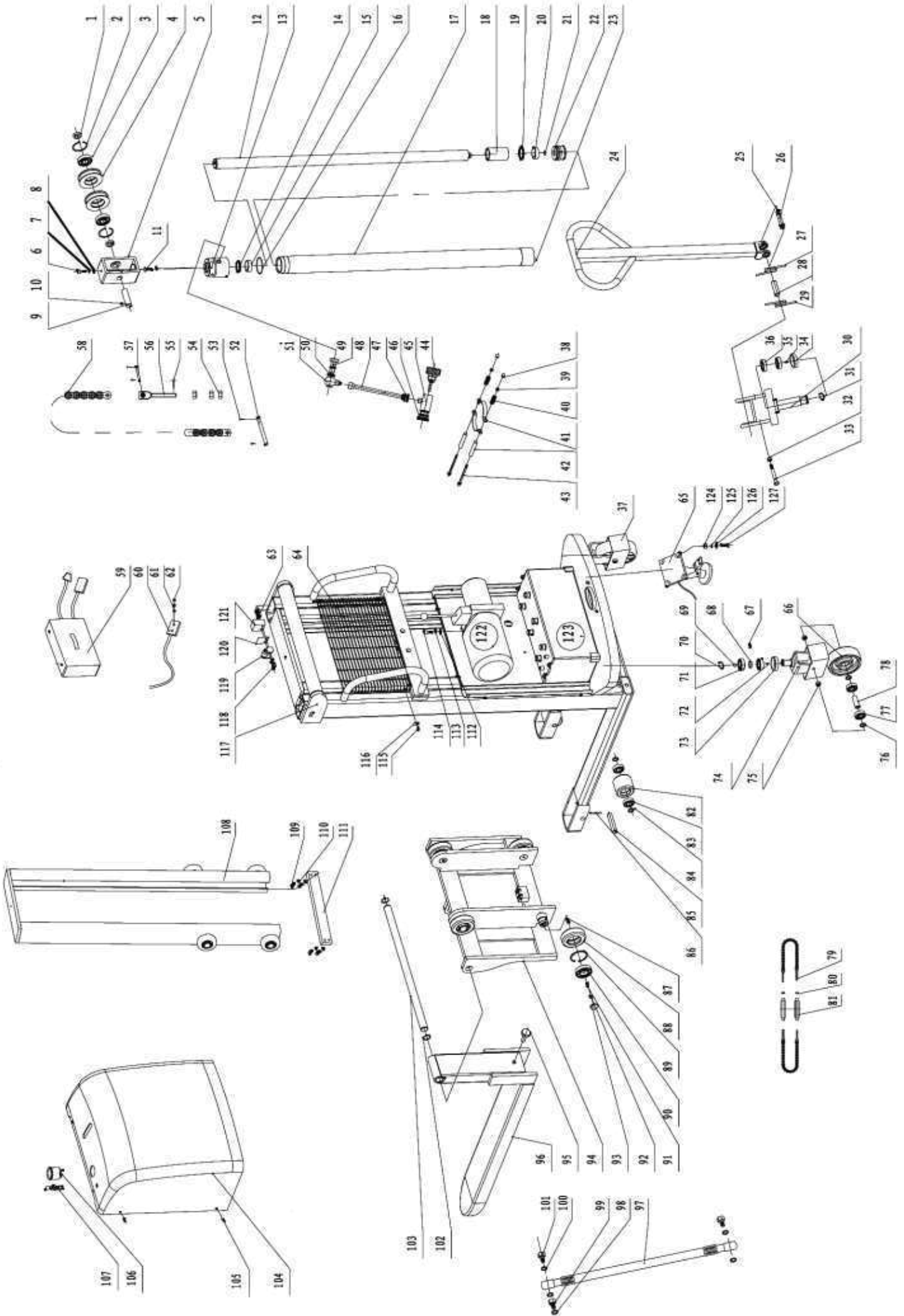


Рисунок 7.

№	Деталь	Кол-во, шт.	№	Деталь	Кол-во, шт.
1	Wheel ring	2	65	Ground brake assembly	1
2	Elastic gasket for Whole	2	66	Nylon wheel	1
3	Deep groove ball bearing 6305-2Z	2	67	Hex column side screw M8X10	1
4	Chain wheel	2	68	Switch bush	1
5	Roller bracket	1	69	Steel ball 12	1
6	Hex screws M10X30	1	70	Spring snap ring for shaft	1
7	Spring washer 10	2	71	Deep groove ball bearing 6205-2Z	2
8	Flat washer 10	1	72	Flat key	1
9	Roller shaft	1	73	Veer chain	1
10	Hex screws M5X12	1	74	Veer wheel fork	1
11	Hex bolt M10X30	1	75	Hex lock nut M16	2
12	piston rod	1	76	Spacer bush	2
13	Oil cylinder head	1	77	Deep groove ball bearing 6204-2Z	2
14	DH dust-proof sealing ring 40 x48x5	1	78	Back wheel shaft screw stick	1
15	F4 guidance tape 15X2.5X125	1	79	Veer chain 08B assembly (23 unit)	2
16	O-type ring Ф69X2.65	1	80	Hex nut M6	2
17	Oil cylinder body	1	81	Lock catch	2
18	Cylinder limit set	1	82	Ф80X70 nylon wheel	2
19	KYD-type hole sealing ring	1	83	Deep groove ball bearing 6204-2Z	4
20	F4 guidance tape 15X2.5X182	1	84	Spacer bush	4
21	left switch spring	1	85	Front wheel shaft	2
22	Oil cylinder piston	1	86	Spring column pin 5X50	2
23	Elastic cylindrical pin 10X30	1	87	Hex flat tight screw M8X10	8
24	Steering cover glue handle	1	88	Frame roller	8
25	Elastic snap ring for shaft 16	2	89	Spring snap ring for hole 72	8
26	Handle pin shaft	1	90	Deep groove ball bearing 6207-2Z	8
27	Right switch spring Inch cover	1	91	Hex lock screw M8X20	8
28	Inch cover	1	92	Frame slide module	8
29	Left switch spring	1	93	Frame slide gasket	8
30	Forked frame	1	94	Raising frame assembly	1
31	Elastic snap ring for shaft 20	1	95	Fork frame regulate screw	2
32	Hex locking nut M8	1	96	Kinetic forked frame	2
33	Hex bolt M8X90	1	97	High pressure soft tube	1
34	Handle steering chain wheel	1	98	Copper gasket 17	1
35	Flat key 6X6X16	1	99	Transition nut	1
36	Deep groove ball bearing 61906	2	100	Copper gasket 16	4
37	Balance wheels assembly	1	101	Switch joint	2
38	Cap-type nut M8	2	102	Fork frame long shaft	1
39	Hex nut M8	2	103	Spring snap ring 30 for shaft	2
40	Pressure spring	2	104	Plastic cover	1
41	Oil cylinder holding clip	2	105	Cross groove half ball screw M5X10	4
42	Regulate jacket	2	106	Electricity meter	1
43	Hex bolt M8X125	2	107	Key for electric door	1
44	Fuel tank cap	1	108	Inner frame assembly	1
45	Transition adaptor	1	109	Hex screw M8X12	4
46	Combination gasket 28X20.5X2.7	1	110	Spring gasket 8	4
47	Fastening connector	2	111	Inner frame low gear	1
48	Reflex pipe	1	112	Flat gasket 10	2
49	Rotary joint	1	113	Spring gasket 10	2
50	Combination washer 20 x14.4 x2.7	2	114	Hex screw M10X16	2
51	Connector	1	115	Half ball hex M5X12	4
52	Pin for long chain	1	116	Little block	4
53	Opening pin 1.6X12	6	117	Frame weld assembly	1
54	Hex nut M12X1.5	6	118	Hex screw M8X16	8
55	Opening pin 2.5X25	2	119	Limit guide wheel	2
56	Chain regulate screw	2	120	Regulate gasket	appropriate
57	Short chain pin	2	121	Limit block	2
58	Raising chain LH0844	2	122	Hydraulic system assembly	1
59	Charger 12V 15A	1	123	12V battery 120Ah	1
60	Charger plug 12V 50A	1	124	Hex nut M10	4
61	Hex nut M3	2	125	Spring gasket 10	4
62	Hex bolt M3X30	2	126	Flat gasket 10	4
63	Spring gasket 8	8	127	Hex screw M10X30	4
64	Steel wire mesh enclosure	1			

