

29122020 – 2.0



**ПАСПОРТ И РУКОВОДСТВО ПО
ЭКСПЛУАТАЦИИ
ТЕЛЕЖКА ДЛЯ БОЧЕК
(БОЧКОКАТ)
TOR DT350 series**





Оглавление

1. Описание и работа	3
1.1 Назначение изделия	3
1.2 Основные характеристики	4
2. Использование по назначению	7
2.1 Порядок установки, подготовка и работа	7
2.2 Техническое обслуживание	7
2.3 Меры безопасности	7
3. Гарантийные обязательства	8



ВНИМАНИЕ! Вся информация, приведенная в данном руководстве, основана на данных, доступных на момент печати. Производитель оставляет за собой право вносить изменения в конструкцию изделия без предварительного уведомления, если эти изменения не ухудшают потребительских свойств и качества продукции.

1. Описание и работа

1.1 Назначение изделия

Тележка для бочек (бочкокат) DT350 series предназначена для перемещения бочек на складах, производстве, автосервисах. Особенностью кантователя бочек является его простота конструкции, что повышает надежность в эксплуатации и обеспечивает легкое обслуживание, не требующих капитальных затрат.

Тележки оснащены гидравлическим приводом, управление которым осуществляется с помощью рукоятки. Бочкокантователь DT350A и DT350B комплектуется тремя колесами: двумя фиксированными из полиуретана диаметром 150 мм и одним полиуретановым поворотным с тормозом. DT350C – два фиксированных колеса, диаметром 150 мм и двумя поворотными (одно из них с тормозом).

DT350A и DT350B – имеют V-образное основание позволяет поднимать и размещать бочки в углу поддонов;

DT350C – U-образное основание.



DT350A



DT350B



DT350C

1.2 Основные характеристики

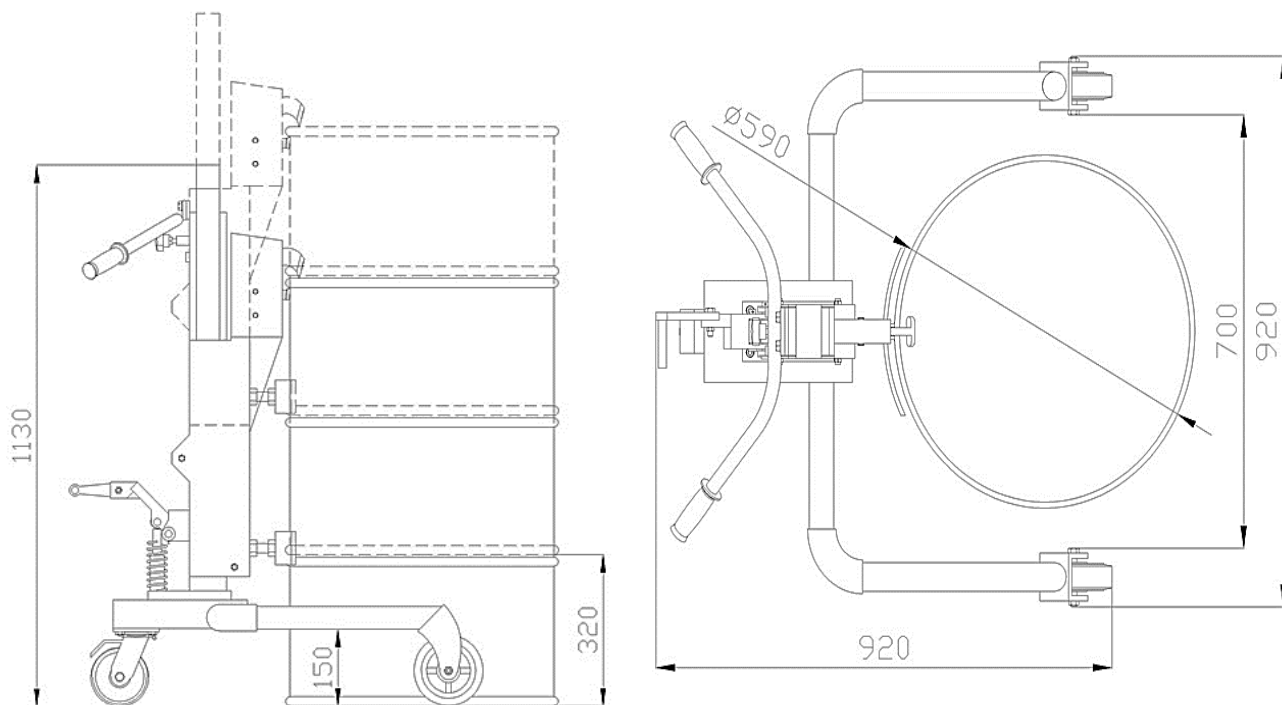


Рис.1 - Тележка для бочек (бочкокат) DT350A

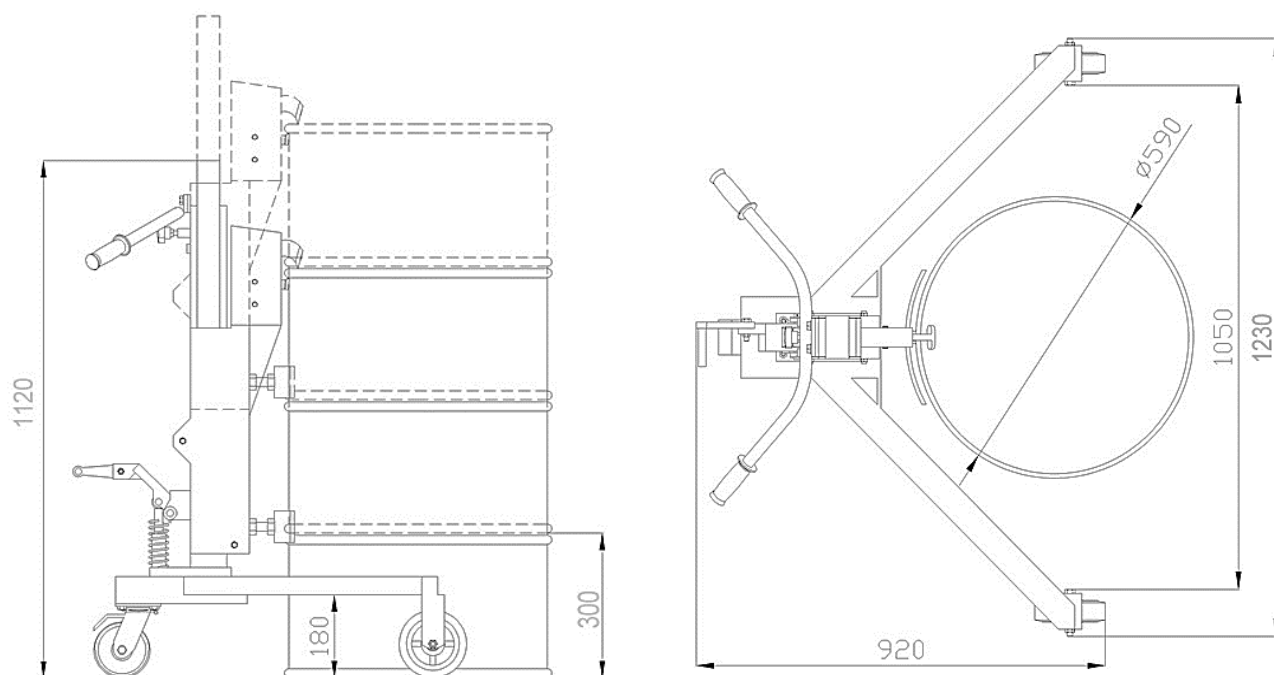


Рис.2 - Тележка для бочек (бочкокат) DT350B

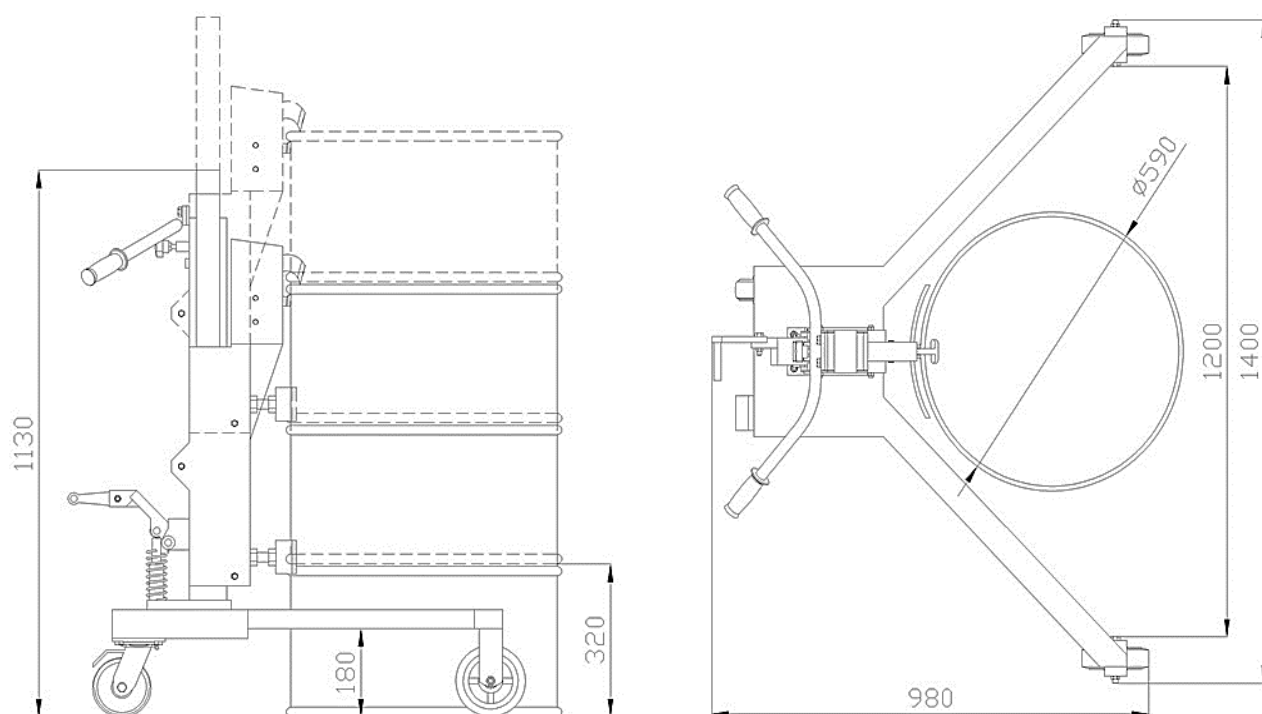


Рис.3 - Тележка для бочек (бочкокат) DT350C



Модель	DT350A	DT350B	DT350C
Артикул	---	1004389	---
Тип подъема	ручной, гидравлический		
Грузоподъемность, кг	350	350	350
Высота подхвата, мм	320	300	320
Макс. высота подъема, мм	600	600	620
Диаметр колес (передние/задние), мм	2x150*50	2x150*50	2x150*50
	125*50	125*50	2x125*50
Диаметр бочки, мм	590	590	590
Ширина между передними колесами (внутри/снаружи)	700/920	1050/1230	1200/1400
Длина опоры («ноги»), мм	---	690	---
Габариты (ДхШхВ), мм	925x830x1116	1230x920x1120	1000x1380x1116
Вес, кг	50,6	50	57,4

Дата продажи:

МП:

Кол-во:

шт



2. Использование по назначению

2.1 Порядок установки, подготовка и работа

Бочка фиксируется специальным захватом, а затем с помощью рычага гидроузла поднимается на высоту до 300 мм. Благодаря продуманной колесной схеме, перемещение бочки по производственному или складскому помещению производится без каких-либо особенных усилий. С помощью специального вентиля бочка легко опускается.

2.2 Техническое обслуживание

Периодически осматривайте кантователь на наличие каких-либо механических повреждений.

Перед работой бочкоката внимательно осмотрите все механизмы тележки, особо обращайтесь внимание на механизмы фиксации бочки и механизм фиксации рукоятки-рычага.

После работы протирайте кантователь от грязи и/или пролившейся жидкости.

С периодичностью один раз в месяц смазывайте твердыми смазками (ЦИАТИМ или ЛИТОЛ) все трущиеся части кантователя.

Особое внимание уделяйте подшипникам колес и опорному (поворотному) подшипнику заднего колеса.

2.3 Меры безопасности

- Не используйте кантователь с бочкой размеры и вес которой превышают номинальные допустимые для данного кантователя.
- Не допускайте к работе неквалифицированный персонал.
- При работе с кантователем обязательно используйте перчатки.
- Работник, использующий кантователь, должен обязательно пройти инструктаж по технике безопасности и иметь аттестацию грузчика или такелажника.
- Категорически запрещается работать с неисправным кантователем.
- Запрещено перевозить на тележке людей.

3. Гарантийные обязательства

Оборудование марки TOR, представленное в России и странах Таможенного союза, полностью соответствует Техническому регламенту Таможенного союза ТР ТС 010/2011 «О безопасности машин и оборудования», что подтверждается декларациями соответствия.

Продукция, поставляемая на рынок стран Европейского союза, соответствует требованиям качества Directive 2006/42/EC on Machinery Factsheet for Machinery и имеет сертификат CE.

Система управления качеством TOR industries контролирует каждый этап производства в независимости от географического расположения площадки. Большинство наших производственных площадок сертифицированы по стандарту ISO 9001:2008.

Всю необходимую документацию на продукцию можно получить, обратившись в филиал или к представителю/дилеру в вашем регионе/стране.

Гарантийный срок устанавливается 12 месяцев со дня продажи конечному потребителю, но не более 30 месяцев со дня изготовления.

ГАРАНТИИ НЕ РАСПРОСТРАНЯЮТСЯ НА:

- Детали, подверженные рабочему и другим видам естественного износа, а также на неисправности оборудования, вызванные этими видами износа.
- Неисправности оборудования, вызванные несоблюдением инструкций по эксплуатации или произошедшие вследствие использования оборудования не по назначению, во время использования при ненормативных условиях окружающей среды, ненадлежащих производственных условий, в следствие перегрузок или недостаточного, ненадлежащего технического обслуживания или ухода.
- При использовании оборудования, относящегося к бытовому классу, в условиях высокой интенсивности работ и тяжелых нагрузок.
- На профилактическое и техническое обслуживание оборудования, например, смазку, промывку, замену масла.
- На механические повреждения (трещины, сколы и т.д.) и повреждения, вызванные воздействием агрессивных сред, высокой влажности и высоких температур, попаданием инородных предметов в вентиляционные отверстия электрооборудования, а также повреждения, наступившие в следствие неправильного хранения и коррозии металлических частей.
- Оборудование, в конструкцию которого были внесены изменения или дополнения.

В целях определения причин отказа и/или характера повреждений изделия производится техническая экспертиза сроком 10 рабочих дней с момента поступления оборудования на диагностику. По результатам экспертизы принимается решение о замене/ремонте изделия. При этом изделие принимается



на экспертизу только в полной комплектации, при наличии паспорта с отметкой о дате продажи и штампом организации-продавца.

Срок консервации 3 года.

Порядок подачи рекламаций:

- Гарантийные рекламации принимаются в течение гарантийного срока. Для этого запросите у организации, в которой вы приобрели оборудование, бланк для рекламации и инструкцию по подаче рекламации.

- В случае действия расширенной гарантии, к рекламации следует приложить гарантийный сертификат расширенной гарантии.

- Оборудование, отосланное дилеру или в сервисный центр в частично или полностью разобранном виде, под действие гарантии не подпадает. Все риски по пересылке оборудования дилеру или в сервисный центр несет владелец оборудования.

- Другие претензии, кроме права на бесплатное устранение недостатков оборудования, под действие гарантии не подпадают.

- После гарантийного ремонта на условиях расширенной гарантии, срок расширенной гарантии оборудования не продлевается и не возобновляется.

Перечень комплектующих с ограниченным сроком гарантийного обслуживания.

Комплектующие	Срок гарантии
Перепускной клапан и сальники	6 месяцев
Колеса и подшипники	Гарантия отсутствует



Информация данного раздела действительна на момент печати настоящего руководства. Актуальная информация о действующих правилах гарантийного обслуживания опубликована на официальном сайте группы компаний TOR INDUSTRIES www.tor-industries.com (раздел «сервис»).



Отметки о периодических проверках и ремонте.

Дата	Сведения о проверке или ремонте оборудования	Подпись ответственного лица