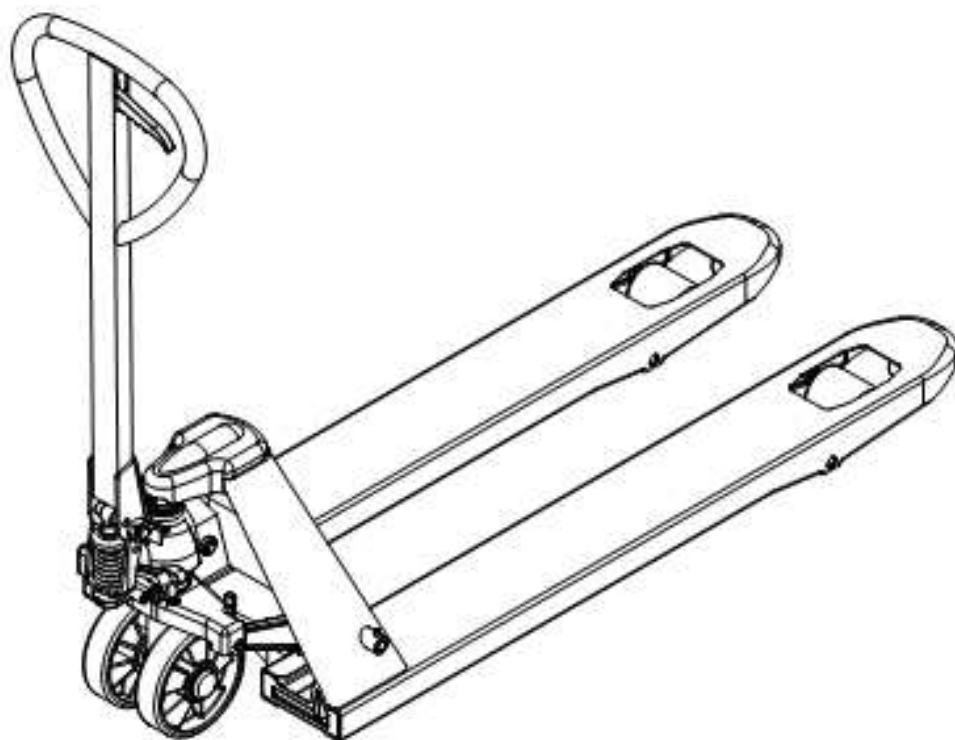


Тележка гидравлическая BFS

- ПАСПОРТ
- РУКОВОДСТВО ПО ЭКСПЛУАТАЦИИ



xilin

Оглавление

1. Описание и работа	3
1.1 Назначение изделия	3
1.2 Технические характеристики	3
2. Использование по назначению	4
2.1 Порядок установки, подготовка и работа	4
3. Гарантийные обязательства	11
Взрыв-чертеж	15

ВНИМАНИЕ! Вся информация, приведенная в данном руководстве, основана на данных, доступных на момент печати. Производитель оставляет за собой право вносить изменения в конструкцию изделия без предварительного уведомления, если эти изменения не ухудшают потребительских свойств и качества продукции.

1. Описание и работа

1.1 Назначение изделия

Ручная тележка для транспортировки грузов на поддонах BFS, широко используются на фабриках, в магазинах, на складах и т.д. в разных сферах. Это оборудование для погрузочно-разгрузочных работ с материалом с небольшой высотой подъема, и оно может использоваться для транспортировки всех видов тяжелых грузов. Тележка для перемещения грузов на поддонах обеспечивает плавный безопасный подъем, проста в эксплуатации, качество ее исполнения обеспечивает надежность в обращении.

Данная ручная тележка для транспортировки грузов на поддонах должна использоваться на жесткой плоской поверхности при температуре окружающей среды между - 0 ~ 40 °С.

Для работы при температуре -20~0 °С необходимо подготовить тележку, залить зимнее гидравлическое масло.

Общее освещение должно составлять – не менее 50 лк.

Если ваша ручная тележка для транспортировки грузов на поддонах не работает должным образом во время использования, просим вас обратиться к данному руководству за информацией и предварительно определить причины отказа и необходимые запчасти, и затем устранить проблемы в соответствии с решением, указанным в данном руководстве.

1.2 Технические характеристики

Модель	BFS
Артикул	1005770
Материал изготовления	Нержавеющая сталь
Грузоподъемность, кг	2500
Макс. высота подъема, мм	20
Высота подхвата, мм	85
Длина вил, мм	1150
Общая ширина вилок, мм	550
Размер подвижных роликов, мм	80x70
Рулевое колесо (х кол-во), мм	200x2
Тип колеса	нейлон
Радиус поворота, мм	1300
Масса, кг	70

2. Использование по назначению

2.1 Порядок установки, подготовка и работа

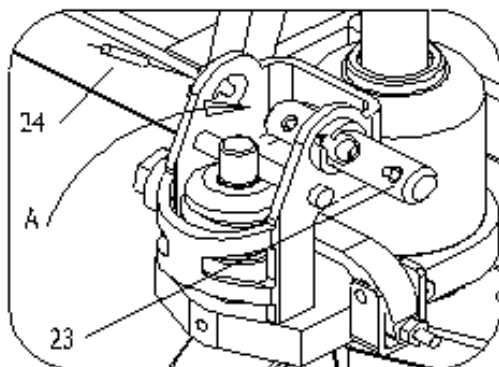


Рис.1

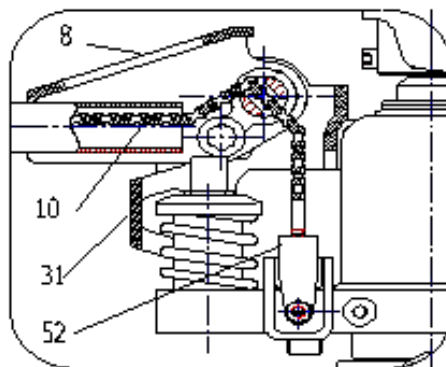


Рис.2

Вставьте ручку 8 в положение А. Совместите ручку 8 и корпус насоса 8 роликовым штифтом 23.

Затем вставьте пружинный штифт 24 через роликовый штифт 23 и закрепите его.

См. рис. 2. Протяните цепь рукоятки 10 через среднее отверстие роликового штифта 23.

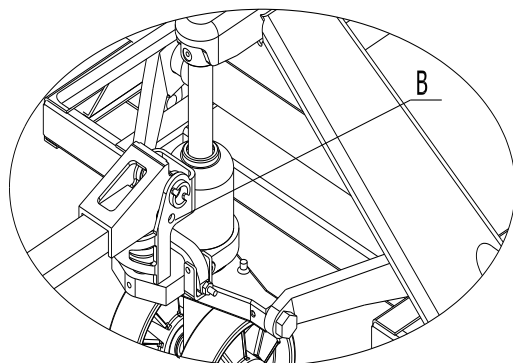


Рис.3

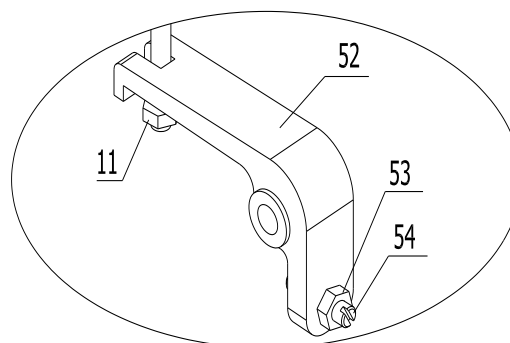


Рис.4

Возьмите винтовую гайку на конце цепи 10 и закрепите паз планки 52. Смотрите рис. 2 и рис. 4.

См. рис. 3, поверните рукоятку в горизонтальное положение, вытащите штифт В и сохраните его для следующего использования.

Управление ручной паллетной тележки

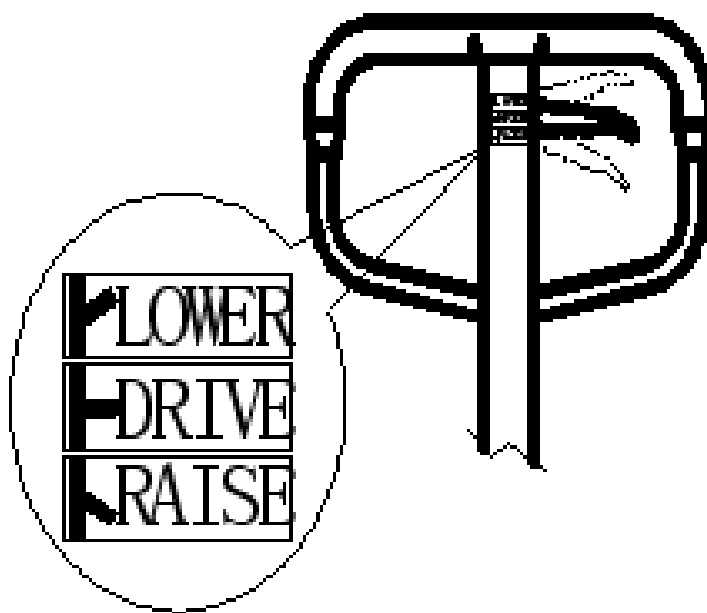


Рис.5 - LOWER: опускание – положение опускания; DRIVE: движение – среднее положение; RAISE: подъем – положение подъема

См. рис. 5, если ручка 1 помещается в положение подъема, тележка будет находиться в состоянии подъема. В этот момент, если вы качнёте несколько раз рукоятку, тележка будет поднимать груз.

См. рис. 5, если ручка 1 помещается в нейтральное положение, тележка будет перемещаться. Если в этот момент вы качнёте несколько раз рукоятку, тележка не будет ни поднимать, ни опускать вилы. В этом положении вы можете использовать тележку для перемещения груза.

Смотрите рисунок 5, когда рычаг 1 помещен в положение опускания, вилы тележки опускаются. В этом положении вилы тележки будут опускаться автоматически.

Проверка после использования

Если тележка не используется в течение долгого времени, в гидравлической системе образуется воздушная пробка.

Для предупреждения этого после окончания работы подкачайте рукоятку 4-6 раз, а затем опустите рычаг в нижнее положение. При необходимости повторите эти действия несколько раз, пока тележка не начнет функционировать нормально.

Способ погрузки и номинальный вес

В идеале центр тяжести груза должен соответствовать середине вилок тележки. Номинальный вес сокращается, если центр тяжести груза не находится на середине вилок тележки. Номинальный вес указан на шильдике.

Техническое обслуживание

Масло

Для гидравлической системы тележки требуется около 250 мл (0,25 кг) гидравлического масла. В соответствии со стандартом ISO необходимо использовать масло №32 при температуре окружающей среды -5~40°C. При работе в условиях низкой температуры необходимо применять низкотемпературное гидравлическое масло (- 35°C - 5°C).

Обслуживание

Повседневный текущий контроль необходим для незамедлительного решения проблем с выполнением задач. Не используйте неисправную тележку, чтобы продлить продолжительность ее работы. Каждое шарнирное соединение должно смазываться моторным маслом каждые три месяца и необходимо убедиться, что колеса и оси не опутаны нитями или другими материалами. Все колеса должны срабатывать плавно.

Внимание!

1. Оператор осуществляющий работу на данном оборудовании должен быть ознакомлен с настоящей инструкцией. Назначение гидравлической тележки, ее основные технические параметры, конструкция и техника безопасности должны быть понятны оператору. Поломки, связанные с неправильной эксплуатацией, либо с недостаточным техническим обслуживанием не считаются гарантийным случаем.

2. Нормальная эксплуатационная нагрузка составляет ~70-80% заявленной грузоподъемности. Не перегружайте тележку. Внимательно следите за составом и расположением груза. Смещение груза во время передвижения может привести к деформации конструкции и выходу оборудования из строя. Центр тяжести груза не должен быть расположен далее 600мм от основания вил. Вес должен равномерно распределен на обе стороны вил. Запрещается перевозить грузы, распределения веса которых в момент перевозки контролировать невозможно, на пример высокие, не габаритные.

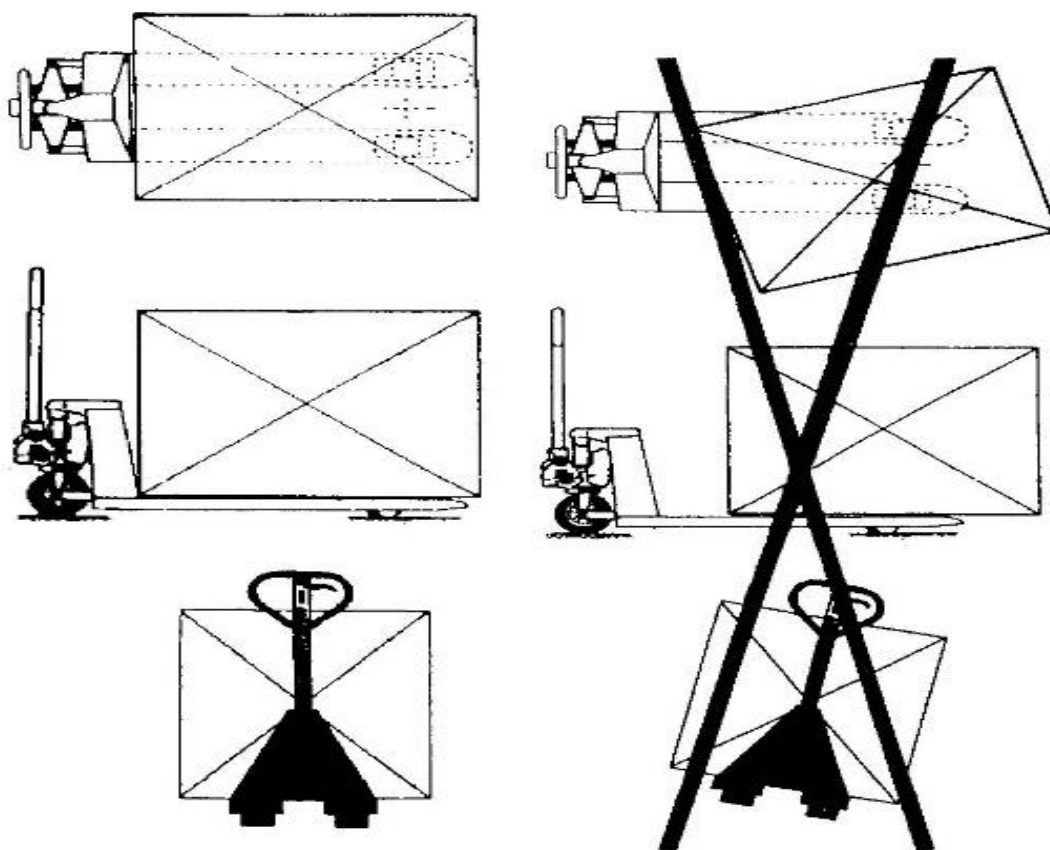
3. Гидравлическая тележка предназначена для работы на ровном полу. Помните, что при возникновении препятствия на пути тележки, динамическая нагрузка на ролики, колеса и подшипники резко возрастает. При наезде на камень, яму, и иные посторонние предметы возможны поломки подшипников, колес, элементов крепления и т.д.

4. Ежедневно, перед началом работ, необходимо сделать технический осмотр телеги. Особое внимание необходимо уделить состоянию колес, роликов, шплинтам, подвижным соединениям и гидравлическому узлу. Шплинты должны плотно находится в своих отверстиях. В процессе эксплуатации, зашплинтованные соединения могут расслабляться, под действием вибраций, шплинты могут вылезти из своих отверстий и утратить свою фиксирующую функцию. Выпадение шплинта

может привести к высвобождению штифтов, пальцев и осей из подвижных соединений и разрушению конструкции телеги.

5. Тележки не предназначены для работ при высокой влажности, в агрессивных средах, при частой смены температуры окружающей среды и возникновении конденсата. Нормальная рабочая температура составляет +5+40 °С. Для работы при более низких температурах, требуется замена масла на зимнее. Помните, повышенная влажность приводит к образованию коррозии основных частей гидравлической тележки, более быстрому износу подвижных частей, появлению скрипов и выходу из строя подшипников колес и роликов.

6. Каждые 3 месяца необходимо делать плановое ТО. Оно включает в себя проверку работоспособности гидравлической системы, смазку подшипников колес и роликов, проверку и при необходимости замену шплинтов, осей, валов, колес, резиновых уплотнений, манжет. При отсутствии отметок о прохождении ТО в паспорте, устранение поломок и ремонт оборудования будет осуществляться на платной основе.



Внимание!

7. Оператор осуществляющий работу на данном оборудовании должен быть ознакомлен с настоящей инструкцией. Назначение гидравлической тележки, ее основные технические параметры, конструкция и техника безопасности должны

быть понятны оператору. Поломки, связанные с неправильной эксплуатацией, либо с недостаточным техническим обслуживанием не считаются гарантийным случаем.

8. Нормальная эксплуатационная нагрузка составляет ~70-80% заявленной грузоподъемности. Не перегружайте тележку. Внимательно следите за составом и расположением груза. Смещение груза во время передвижения может привести к деформации конструкции и выходу оборудования из строя. Центр тяжести груза не должен быть расположен далее 600мм от основания вил. Вес должен равномерно распределен на обе стороны вил. Запрещается перевозить грузы, распределения веса которых в момент перевозки контролировать невозможно, на пример высокие, не габаритные.

9. Гидравлическая тележка предназначена для работы на ровном полу. Помните, что при возникновении препятствия на пути тележки, динамическая нагрузка на ролики, колеса и подшипники резко возрастает. При наезде на камень, яму, и иные посторонние предметы возможны поломки подшипников, колес, элементов крепления и т.д.

10. Ежедневно, перед началом работ, необходимо сделать технический осмотр телеги. Особое внимание необходимо уделить состоянию колес, роликов, шплинтам, подвижным соединениям и гидравлическому узлу. Шплинты должны плотно находится в своих отверстиях. В процессе эксплуатации, зашплинтованные соединения могут расслабляться, под действием вибраций, шплинты могут вылезти из своих отверстий и утратить свою фиксирующую функцию. Выпадение шплинта может привести к высвобождению штифтов, пальцев и осей из подвижных соединений и разрушению конструкции телеги.

11. Тележки не предназначены для работ при высокой влажности, в агрессивных средах, при частой смены температуры окружающей среды и возникновении конденсата. Нормальная рабочая температура составляет +5+40 °С. Для работы при более низких температурах, требуется замена масла на зимнее. Помните, повышенная влажность приводит к образованию коррозии основных частей гидравлической тележки, более быстрому износу подвижных частей, появлению скрипов и выходу из строя подшипников колес и роликов.

12. Каждые 3 месяца необходимо делать плановое ТО. Оно включает в себя проверку работоспособности гидравлической системы, смазку подшипников колес и роликов, проверку и при необходимости замену шплинтов, осей, валов, колес, резиновых уплотнений, манжет. При отсутствии отметок о прохождении ТО в паспорте, устранение поломок и ремонт оборудования будет осуществляться на платной основе.

Неисправности и методы устранения

Неисправность	Основная причина	Метод устранения
Вилы не поднимаются до максимальной высоты.	Недостаточное количество гидравлического масла.	Добавить профильтрованное масло.
Вилы не возвращаются в исходное положение	1. Слишком много гидравлического масла.	1. Замените масло.
	2. Вращающиеся части деформированы или заблокированы.	2. Замените детали
	3. Поршень и направляющая заблокированы	3. Заменить детали.
Вилы не опускаются после поднятия	1. Неисправность подъемного механизма	1. Отрегулируйте подъемный механизм, см. п. Настройка буферного устройства.
	2. Детали деформированы или повреждены	2. Замените поврежденные детали.
Утечка гидравлического масла	1. Течь сальников.	1. Замените сальник.
	2. Некоторые детали повреждены или изношены.	2. Замените поврежденные детали.
	3. Соединение ослабло.	3. Затяните места соединений.
Вилы не поднимаются	1. Слишком высокая вязкость масла, либо отсутствие масла.	1. Замените масло.
	2. Масло содержит примеси.	2. Очистите масло от примесей, добавьте новое масло.
	3. Неисправность подъемного механизма.	3. Отрегулируйте подъемный механизм, см. п. Настройка буферного устройства.
После нажатия на рукоятку вилы сразу опускаются после подъема; рукоятка возвращается, либо вилы опускаются сразу после подъема	Клапан насоса заблокирован.	Откройте клапан и выньте детали. После очистки установите детали на их места.

Техника безопасности

- Тщательно ознакомьтесь с инструкциями и прочтите об особенностях тележки перед работой.

- Немного поднимите рычаг для приведения в действие при опускании тележки, управляя рычагом, чтобы медленно опустить тележку. Никогда грубо не тяните рычаг механизма, так как быстрое опускание повредит тележку и груз.



- Не встряхивайте ручку торопливо или часто.
- Быстрая загрузка вил запрещена.
- Не допускайте перегрузки тележки, иначе тележка не будет работать нормально.

- Центр силы тяжести груза должен быть размещен между двух вилок. Неравномерная нагрузка вызовет опрокидывание тележки после разгрузки груза. См. рисунок 6.

- Ослабленные или неустойчивые грузы не допускаются к загрузке.
- Не помещайте груз на корпус тележки на долгое время.
- Установите вилы в самое низкое положение, когда тележка не работает.
- Запрещена перевозка людей на тележке, а также не разрешается перемещение людей, которые стоят на вилах. Никакая часть тела оператора не должна быть помещена под груз.

- Тележка подходит для плоской и твердой поверхности.
- Не работайте с устройством с неутвержденными деталями.
- Не пытайтесь ремонтировать тележку без подготовки.
- При работе с тележкой операторы должны носить спецодежду, защитную обувь и перчатки.

- При перевозке тележки в грузовике зафиксируйте и заблокируйте ее, чтобы избежать движения тележки.

- Если тележка не используется, установите рукоятку (3) в положение торможения.

- Если тележка используется совместно с транспортным средством, в целях безопасности тележка должна двигаться медленно.

- В случае возникновения чрезвычайной ситуации, оператор должен остановить тележку нажатием на рукоятку тормоза и опустить груз на землю.

- Не оставляйте тележку на наклонной поверхности или в аварийных проходах.

- Если тележка используется на наклонной поверхности, убедитесь, что оператор всегда находится над тележкой, выше по склону.

- Если тележка не используется, вилы должны быть опущены до нижнего положения.

- Запрещается останавливать тележку на наклонной поверхности.

- Не оставляйте тележку в местах, где она может помешать движению, либо создать неудобства для работы.
- Не используйте тележку во время дождя.
- Оператору запрещается сидеть или стоять на тележке во время ее работы.
- Запрещается выполнять повороты на наклонной поверхности.
- Не складывайте груз слишком высоко, он может упасть, либо тележка может опрокинуться.
- Неквалифицированный персонал не может находиться в рабочей зоне тележки, во избежание получения травмы в случае возникновения неисправности.
- Перед тем как зайти в лифт, оператор должен убедиться, что грузоподъемность лифта позволяет поднять вес груза, тележки, оператора и других сотрудников, находящихся в лифте. При заходе в лифт, сначала закатывается тележка, затем заходит оператор. При заходе в лифт или выходе из него, другие сотрудники не должны стоять в лифте.
- Ручная гидравлическая тележка должна храниться в сухом, хорошо проветриваемом помещении.

3. Гарантийные обязательства

Оборудование марки TOR, представленное в России и странах Таможенного союза, полностью соответствует Техническому регламенту Таможенного союза ТР ТС 010/2011 «О безопасности машин и оборудования», что подтверждается декларациями соответствия.

Продукция, поставляемая на рынок стран Европейского союза, соответствует требованиям качества Directive 2006/42/EC on Machinery Factsheet for Machinery и имеет сертификат CE.

Система управления качеством TOR industries контролирует каждый этап производства в независимости от географического расположения площадки. Большинство наших производственных площадок сертифицированы по стандарту ISO 9001:2008.

Всю необходимую документацию на продукцию можно получить, обратившись в филиал или к представителю/дилеру в вашем регионе/стране.

Гарантийный срок устанавливается 12 месяцев со дня продажи конечному потребителю, но не более 30 месяцев со дня изготовления.

ГАРАНТИИ НЕ РАСПРОСТРАНЯЮТСЯ НА:

- Детали, подверженные рабочему и другим видам естественного износа, а также на неисправности оборудования, вызванные этими видами износа.



- Неисправности оборудования, вызванные несоблюдением инструкций по эксплуатации или произошедшие вследствие использования оборудования не по назначению, во время использования при ненормативных условиях окружающей среды, ненадлежащих производственных условий, в следствие перегрузок или недостаточного, ненадлежащего технического обслуживания или ухода.

- При использовании оборудования, относящегося к бытовому классу, в условиях высокой интенсивности работ и тяжелых нагрузок.

- На профилактическое и техническое обслуживание оборудования, например, смазку, промывку, замену масла.

- На механические повреждения (трещины, сколы и т.д.) и повреждения, вызванные воздействием агрессивных сред, высокой влажности и высоких температур, попаданием инородных предметов в вентиляционные отверстия электрооборудования, а также повреждения, наступившие в следствие неправильного хранения и коррозии металлических частей.

- Оборудование, в конструкцию которого были внесены изменения или дополнения.

В целях определения причин отказа и/или характера повреждений изделия производится техническая экспертиза сроком 10 рабочих дней с момента поступления оборудования на диагностику. По результатам экспертизы принимается решение о замене/ремонте изделия. При этом изделие принимается на экспертизу только в полной комплектации, при наличии паспорта с отметкой о дате продажи и штампом организации-продавца.

Срок консервации 3 года.

Порядок подачи рекламаций:

- Гарантийные рекламации принимаются в течение гарантийного срока. Для этого запросите у организации, в которой вы приобрели оборудование, бланк для рекламации и инструкцию по подаче рекламации.

- В случае действия расширенной гарантии, к рекламации следует приложить гарантийный сертификат расширенной гарантии.

- Оборудование, отосланное дилеру или в сервисный центр в частично или полностью разобранном виде, под действие гарантии не подпадает. Все риски по пересылке оборудования дилеру или в сервисный центр несет владелец оборудования.

- Другие претензии, кроме права на бесплатное устранение недостатков оборудования, под действие гарантии не подпадают.

- После гарантийного ремонта на условиях расширенной гарантии, срок расширенной гарантии оборудования не продлевается и не возобновляется.

Перечень комплектующих с ограниченным сроком гарантийного обслуживания.

ВНИМАНИЕ! На данные комплектующие расширенная гарантия не распространяется.

Комплектующие	Срок гарантии
Перепускной клапан и сальники	6 месяцев
Колеса, подшипники	гарантия отсутствует

РАСШИРЕННАЯ ГАРАНТИЯ!

Для данного оборудования (Тележка гидравлическая) есть возможность продлить срок гарантии на 1 (один) год.

Для этого зарегистрируйте оборудование в течении 60 дней со дня приобретения на официальном сайте группы компаний TOR INDUSTRIES **www.tor-industries.com** (раздел «сервис») и оформите до года дополнительного гарантийного обслуживания. Подтверждением предоставления расширенной гарантии является Гарантийный сертификат.

Гарантийный сертификат действителен только при наличии документа, подтверждающее приобретение.



Информация данного раздела действительна на момент печати настоящего руководства. Актуальная информация о действующих правилах гарантийного обслуживания опубликована на официальном сайте группы компаний TOR INDUSTRIES **www.tor-industries.com** (раздел «сервис»).

СЕРВИСНЫЙ ПАСПОРТ
ПАСПОРТНЫЕ ДАННЫЕ

МОДЕЛЬ:					
ДАТА ПРОДАЖИ:		/		/	
ГАРАНТИЙНЫЙ СРОК:					

ИНФОРМАЦИЯ О ПРОДАВЦЕ:

КОМПАНИЯ:					
АДРЕС:					
КОНТАКТЫ:	ТЕЛ:				

СЕРВИСНЫЕ ОТМЕТКИ

М.П.	Настоящим удостоверяем выполнение всех контрольных операций и испытаний. Техника полностью укомплектована, исправна и готова к эксплуатации.				
ДАТА					

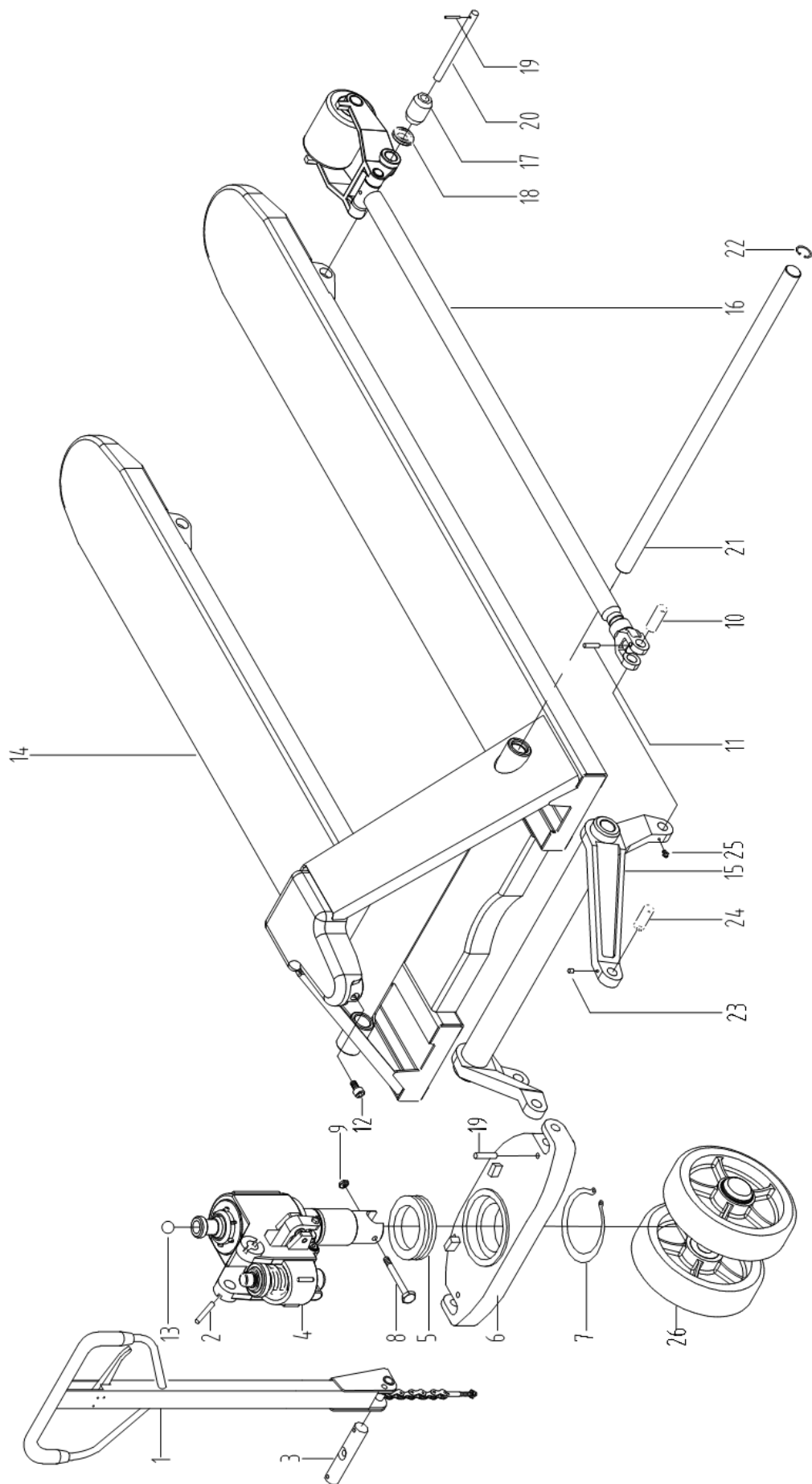
ОТМЕТКИ О ПРОХОЖДЕНИИ ТО И РЕМОНТА

Регламент ТО-1						
Регламент ТО-2						
Регламент ТО-3						
Регламент ТО-4						
Плановый ремонт						
Замена деталей и составных частей						
Исполнитель						

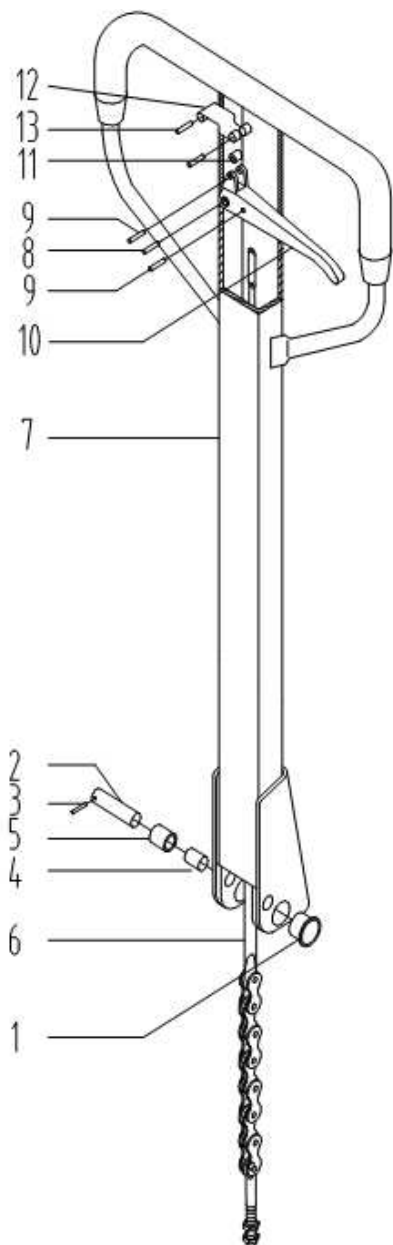
Покупатель ознакомился с правилами безопасности и эксплуатации данного изделия, с условиями гарантийного обслуживания. Покупатель получил Руководство (паспорт) на русском языке. Техника (оборудование) получена в исправном состоянии, без видимых повреждений в полной комплектности, претензий по качеству не имею.

Покупатель _____ М.П.

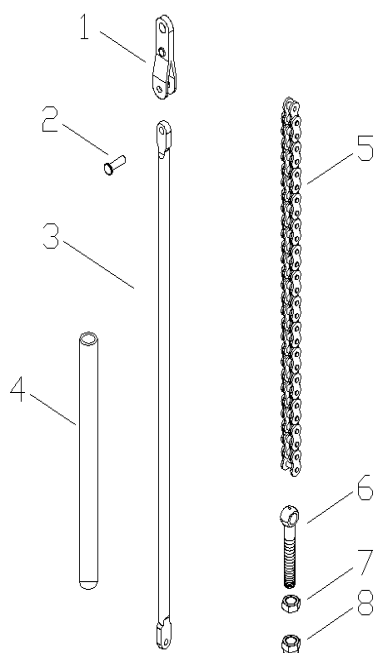
Взрыв-чертеж



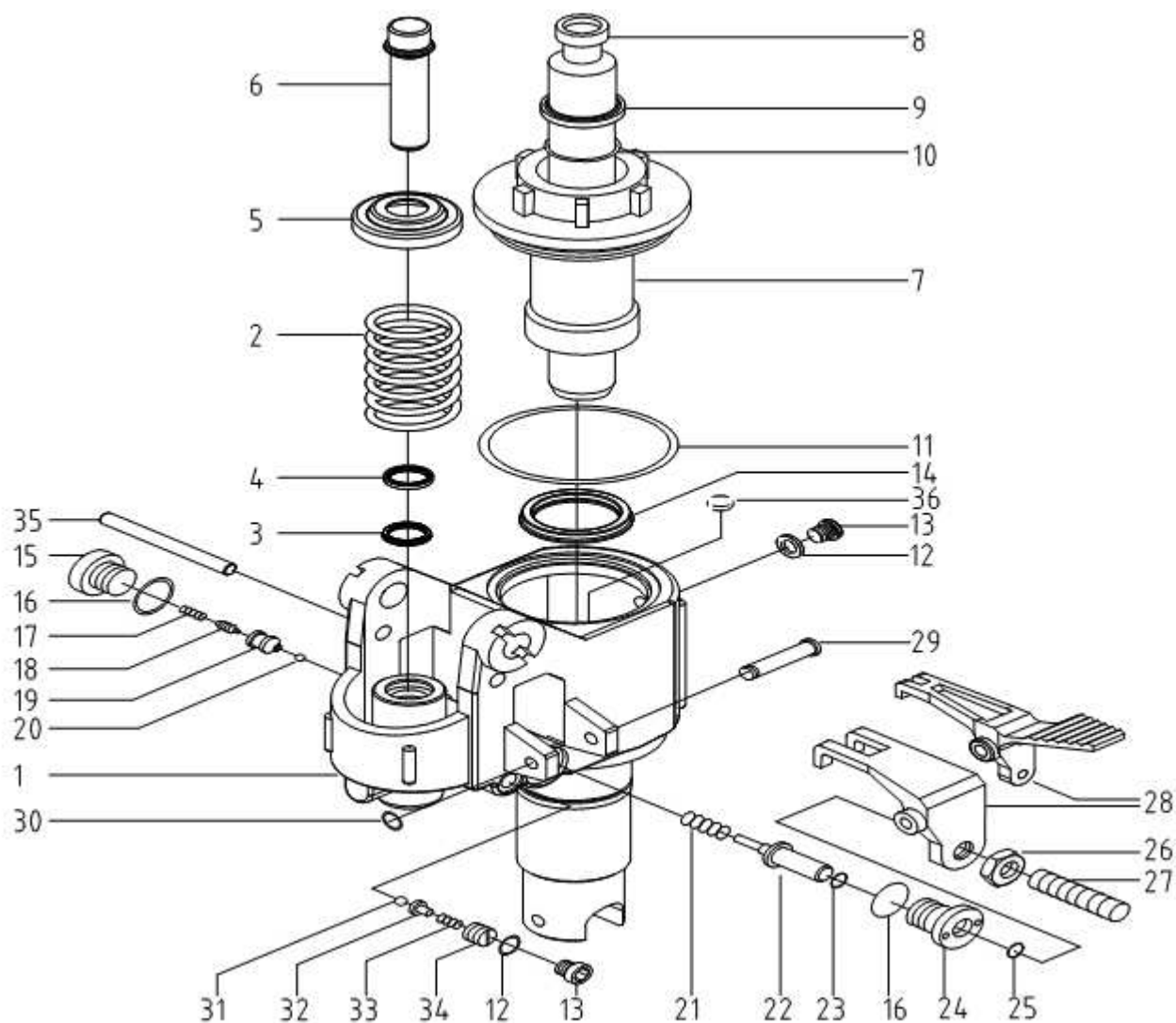
Номер	Наименование	Количества
1	Ручка управления в сборе для тележек гидравлических BFS (Handle assembly)	1
2	Цилиндрический шплинт для тележек гидравлических BFS (Pin 5X35)	2
3	Ось ручки для тележек гидравлических BFS (Pin)	1
4	Гидроузел в сборе для тележек гидравлических BFS (Jack assembly)	1
5	Опорный подшипник для тележек гидравлических BFS (Bearing 51111)	1
6	Опорная площадка для тележек гидравлических BFS (Support seat)	1
7	Стопорное кольцо для тележек гидравлических BFS (Circlip for shaft 55)	1
8	Болт для тележек гидравлических BFS (Screw M8X60)	1
9	Гайка для тележек гидравлических BFS (Nut M8)	1
10	Ось тяги и траверсы для тележек гидравлических BFS (Pin)	2
11	Ось траверсы для тележек гидравлических BFS (Pin 5X28)	2
12	Болт для тележек гидравлических BFS (Screw M6X12)	1
13	Стальной шар для тележек гидравлических BFS (Steel ball)	1
14	Рама для тележек гидравлических BFS (Truck frame assembly)	1
15	Траверса для тележек гидравлических BFS (Rocker arm assembly)	1
16	Подвилочная тяга для тележек гидравлических BFS (Connecting rod and wheel carriage)	1
17	Ролик вспомогательный тандема для тележек гидравлических BFS (Wheel)	2
18	Проставка (кольцо) тандема для тележек гидравлических BFS (Wheel)	4
19	Цилиндрический шплинт для тележек гидравлических BFS (Pin 5X32)	4
20	Ось тандема для тележек гидравлических BFS (Pin)	2
21	Ось траверсы для тележек гидравлических BFS (Pin)	1
22	Стопорное кольцо для тележек гидравлических BFS (Circlip for hole 25)	2
23	Тавотница для тележек гидравлических BFS (Oiler 6)	2
24	Полуось траверсы и опорной площадки для тележек гидравлических BFS (Pin)	1
25	Тавотница для тележек гидравлических BFS (Oiler M6)	2
26	Колесо ведущее для тележек гидравлических BFS (Big wheel assembly)	1



Номер.	Наименование	Количество
1	Втулка ручки для тележек гидравлических BFS (Bearing SF-1SF-20.15)	2
2	Ось рукояти для тележек гидравлических BFS (Pin)	1
3	Цилиндрический шплинт для тележек гидравлических BFS (Pin 4X20)	1
4	Втулка нажимного ролика для тележек гидравлических BFS (Bearing SF-1S-12.20)	1
5	Нажимной ролик для тележек гидравлических BFS (Wheel)	1
6	Тяга цепная в сборе для тележек гидравлических BFS (Pull rod assembly)	1
7	Корпус ручки для тележек гидравлических BFS (Handle assembly (stainless steel))	1
8	Цилиндрический шплинт для тележек гидравлических BFS (Pin 6X31)	1
9	Цилиндрический шплинт для тележек гидравлических BFS (Pin 4X20)	2
10	Рукоять сброса давления для тележек гидравлических BFS (Knob)	1
11	Ролик ручки сброса давления для тележек гидравлических BFS (Wheel)	1
12	Пластинчатая пружина для тележек гидравлических BFS (Fixed plate)	1
13	Цилиндрический шплинт для тележек гидравлических BFS (Pin 4X31)	2

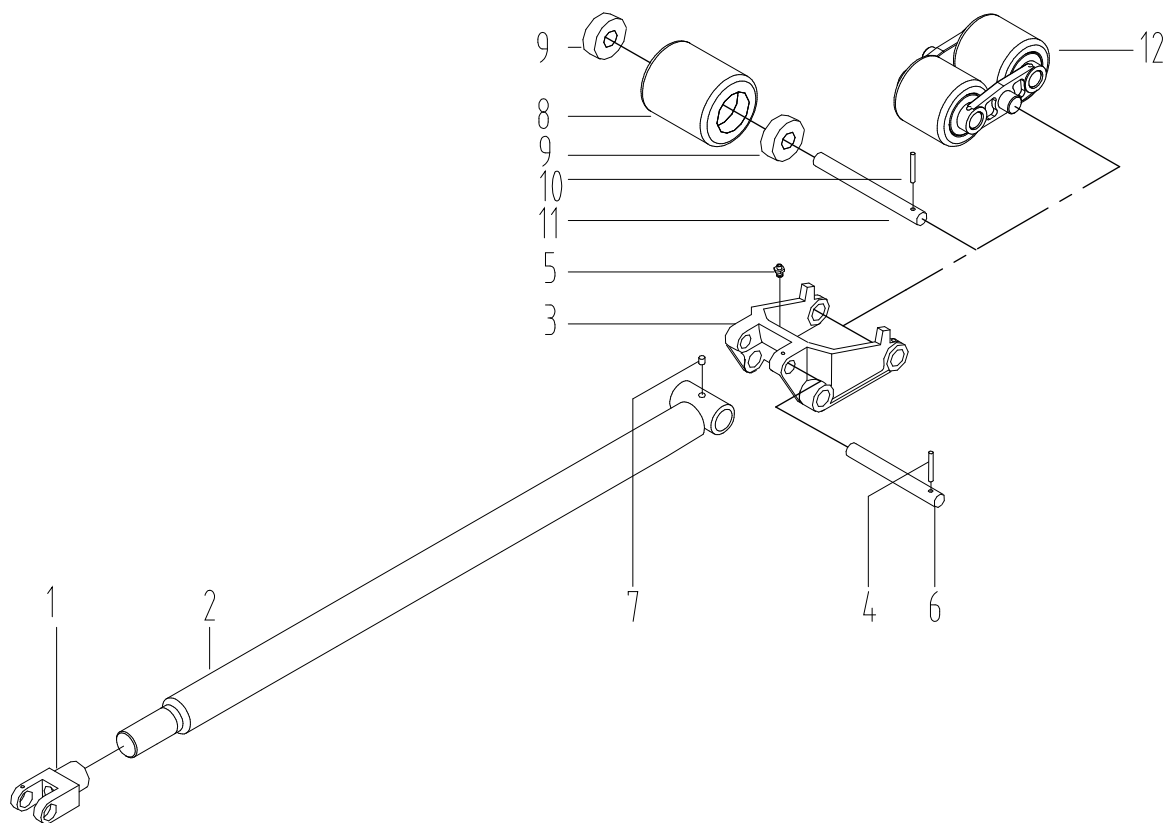


Номер.	Наименование	Количество
1	Стыковочная пластина тяги цепной для тележек гидравлических BFS(Hinge plate)	1
2	Заклепка для тележек гидравлических BFS(Rivet 3×10)	1
3	Тяговый стержень для тележек гидравлических BFS(Pull rod)	1
4	Защитный чехол тягового стержня для тележек гидравлических BFS(Guard sleeve)	1
5	Цепь для тележек гидравлических BFS (Chain 04C-1)	1
6	Болт шарнирный для тележек гидравлических BFS (Screw)	1
7	Гайка М5 для тележек гидравлических BFS(Nut M5)	1
8	Контр. гайка М5 для тележек гидравлических BFS (Nut M5)	1

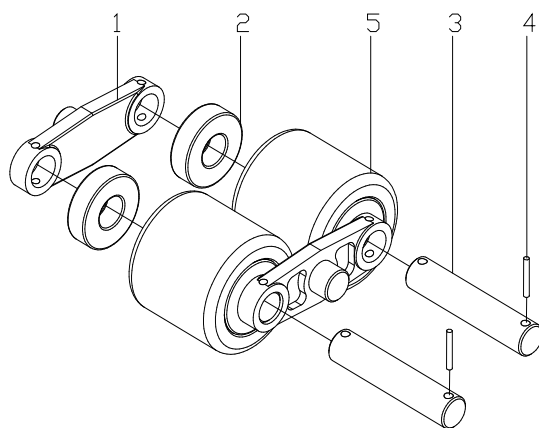


Номер.	Наименование	Количество
1	Корпус гидроузла для тележек гидравлических BFS (Base assembly)	1
2	Пружина нагнетающего штока для тележек гидравлических BFS(Spring)	1
3	Уплотнительное кольцо для тележек гидравлических BFS(Seal ring UHS18-26-5)	1
4	Пылезащитное кольцо для тележек гидравлических BFS(Dust ring DHS18-26-4.5/6)	1
5	Крышка пружины для тележек гидравлических BFS(Big spring cap)	1
6	Нагнетающий шток для тележек гидравлических BFS(Pump core)	1
7	Направляющая втулка для тележек гидравлических BFS(Guide sleeve)	1
8	Подъемный шток для тележек гидравлических BFS(Piston rod)	1
9	Пылезащитное кольцо для тележек гидравлических BFS(Dust ring DHS31.5-39.5-5/6.5)	1

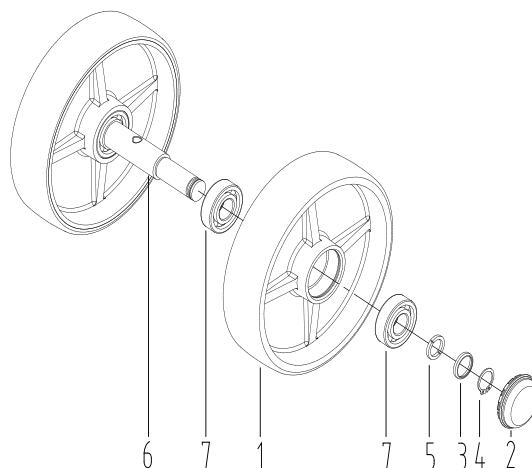
Номер.	Наименование	Количество
10	О-образное кольцо для тележек гидравлических BFS(O-ring 31.5X3.55)	1
11	О-образное кольцо для тележек гидравлических BFS(O-ring 65X2.65)	1
12	Шайба для тележек гидравлических BFS(Washer 10)	2
13	Винт для тележек гидравлических BFS(Screw)	2
14	Уплотнительное кольцо для тележек гидравлических BFS(Seal ring UHS31.5-41.5-6)	1
15	Крышка клапана для тележек гидравлических BFS(Screw)	1
16	Шайба для тележек гидравлических BFS(Washer 20)	2
17	Пружина клапана для тележек гидравлических BFS(Spring)	1
18	Сердечник клапана для тележек гидравлических BFS(Valve core)	1
19	Корпус клапана для тележек гидравлических BFS(Valve body)	1
20	Стальной шарик для тележек гидравлических BFS(Steel ball 1/4)	1
21	Пружина клапана для тележек гидравлических BFS(Spring)	1
22	Стопорный штифт для тележек гидравлических BFS(Striker pin)	1
23	О-образное кольцо для тележек гидравлических BFS (O-ring 6.9X1.8)	1
24	Корпус толкателя для тележек гидравлических BFS (Striker pin seat)	1
25	О-образное кольцо для тележек гидравлических BFS (O-ring 8X2.65)	1
26	Гайка для тележек гидравлических BFS (Nut M6)	1
27	Винт для тележек гидравлических BFS (Screw M6X25)	1
28	Педаля сброса давления для тележек гидравлических BFS (Lever plate)	1
29	Ось педали сброса давления для тележек гидравлических BFS(Shaft)	1
30	Стопорное кольцо для тележек гидравлических BFS (Circlip for shaft 8)	1
31	Стальной шарик для тележек гидравлических BFS (Steel ball 5)	1
32	Сиденье шарика для тележек гидравлических BFS (Ball seat)	1
33	Пружина для тележек гидравлических BFS (Spring)	1
34	Винт для тележек гидравлических BFS(Screw)	1
35	Предохранительный штифт для тележек гидравлических BFS (Pin)	1
36	Магнит для тележек гидравлических BFS (Magnetic steel)	1



Номер.	Наименование	Количество
1	Вилка подвилочной тяги для тележек гидравлических BFS (Joint)	1
2	Подвилочная тяга для тележек гидравлических BFS (Connecting rod assembly)	1
3	Тандем роликов для тележек гидравлических BFS (Wheel carriage (stainless steel))	1
4	Цилиндрический шплинт для тележек гидравлических BFS (Pin 5X28)	1
5	Тавотница для тележек гидравлических BFS (Oiler M6)	2
6	Ось тандема и тяги для тележек гидравлических BFS (Pin)	1
7	Тавотница для тележек гидравлических BFS (Oiler 6)	1
8	Колесо одинарное подвилочное для тележек гидравлических BFS (Wheel)	1
9	Подшипник для тележек гидравлических BFS (Bearing SS6204-2RS)	2
10	Цилиндрический шплинт для тележек гидравлических BFS (Pin 5X32)	1
11	Ось подвилочного колеса для тележек гидравлических BFS (Pin)	1
12	Тандем в сборе с колесами для тележек гидравлических BFS (Double wheel assembly (stainless type))	1



Номер.	Наименование	Количество
1	1 Боковая пластина для тележек гидравлических BFS (Support plate)	2
2	2 Подшипник для тележек гидравлических BFS (Bearing S6204-2RS)	4
3	3 Ось подвижного роли для тележек гидравлических BFS (Pin)	2
4	4 Шплинт для тележек гидравлических BFS (Pin 5X32)	4
5	5 Подвилочный ролик для тележек гидравлических BFS (Wheel)	2



Номер.	Наименование	Количество
1	Колесо ведущее для тележек гидравлических BFS (Wheel)	2
2	Пылезащитное кольцо для тележек гидравлических BFS (Dust cover)	2
3	Уплотнительное кольцо для тележек гидравлических BFS (Bowl-shape pad)	2
4	Стопорная шайба для тележек гидравлических BFS (Circlip for shaft 20)	2
5	Полукольцо для тележек гидравлических BFS (Semi-ring)	4
6	Ось ведущих колес для тележек гидравлических BFS (Shaft)	1
7	Подшипник для тележек гидравлических BFS (Bearing SS6204-2RS)	4

