

170920



**ПАСПОРТ
И
РУКОВОДСТВО ПО ЭКСПЛУАТАЦИИ**

РУЧНАЯ ГИДРАВЛИЧЕСКАЯ ТЕЛЕЖКА



ДЛЯ ТРАНСПОРТИРОВКИ РУЛОНОВ ZT

Содержание

1. Описание и работа

1.1. Назначение изделия.....	3
1.2. Основные характеристики.....	3

2. Использование по назначению

2.1 Порядок установки, подготовка и работа.....	4
2.2 Техническое обслуживание.....	5
2.3 Меры предосторожности.....	7

3. Гарантийные обязательства.....	7
-----------------------------------	---

Взрыв-схемы.....	9
------------------	---

Отметки о периодических проверках и ремонте.....	12
--	----

ВНИМАНИЕ! Вся информация, приведенная в данном руководстве, основана на данных, доступных на момент печати. Производитель оставляет за собой право вносить изменения в конструкцию изделия без предварительного уведомления, если эти изменения не ухудшают потребительских свойств и качества продукции.

1. Описание и работа

1.1. Назначение изделия

Гидравлическая тележка серии ZT – специальная тележка, предназначенная для перемещения рулонов, катушек, бочек. Имеет более широкое, относительно стандартной тележки, расстояние между вилами. Оснащена замком-стяжкой вил для большей прочности конструкции под нагрузкой.

Данная ручная тележка для транспортировки рулонов должна использоваться на жесткой плоской поверхности при температуре окружающей среды между - 10 ~ 40 °С. Тележка обеспечивает плавный безопасный подъем, проста в эксплуатации, качество ее исполнения обеспечивает надежность в обращении.

Тележка должна использоваться, управляться и обслуживаться в соответствии с представленными инструкциями. Любой другой тип использования вне области применения может привести к травмам для персонала, повреждению тележки или имущества. В частности, избегайте перегрузки тележки или погрузки только с одной стороны. Табличка с рабочими параметрами, прикрепленная к тележке, или схема загрузки является обязательной для определения максимальной нагрузки. Промышленная тележка не должна использоваться в областях с риском пожаров или взрывов, или в областях с высоким риском коррозии или чрезмерной запыленности.

Ответственность владельца

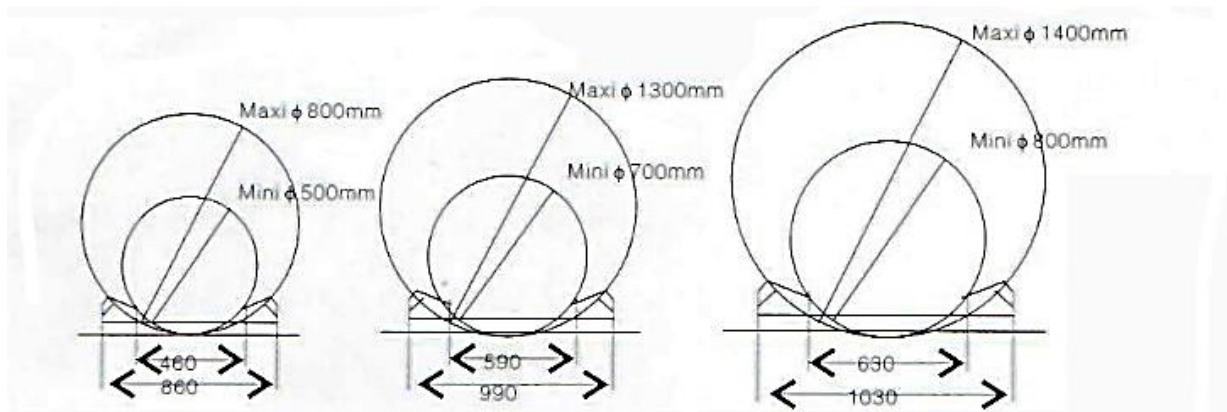
В целях настоящего руководства для оператора, «владелец» определяется как любое физическое или юридическое лицо, которое использует промышленную тележку самостоятельно или от имени другого лица. В особых случаях (например, аренда), владелец считается лицом, которое, в соответствии с существующими договорными соглашениями между владельцем и пользователем промышленной тележки, несет ответственность за режимы эксплуатации.

Владелец должен гарантировать, что тележка используется только в целях, для которых она предназначена, и что опасность для жизни и здоровья пользователя и третьих лиц исключена. Кроме того, инструкции по технике безопасности, правила по технике безопасности и инструкции по эксплуатации, обслуживанию и ремонту должны быть соблюдены. Владелец должен гарантировать, что все пользователи тележки внимательно изучили настоящее руководство для оператора.

Несоблюдение руководства для оператора аннулирует гарантию. То же применяется, если клиент или третьи лица производят неподходящую работу с использованием тележки без разрешения отдела обслуживания клиентов производителя.

Вспомогательное оборудование

Монтаж или установка дополнительного оборудования, которое влияет или дополняет производительность промышленной тележки, осуществляется с письменного разрешения производителя. В некоторых случаях требуется одобрение местных органов управления. Однако одобрение местных органов управления не является разрешением от производителя.



1.2. Основные характеристики

Модель	ZT-2.5T 850*1150	ZT-2.5T 1150*1150
Артикул	1182529	11802529
Грузоподъемность, кг	2500	2500
Макс. высота подъема, мм	175	175
Мин. высота вил, мм	85	85
Диаметр рулонов (min/max), мм	500/800	800/1400
Длина вил, мм	1150	1150
Общая ширина вил, мм	850	1150
Ширина одной вилы, мм	160	160
Радиус разворота, мм	1395	1450
Рулевое колесо, мм	180×50	180×50
Задние колеса, мм	80×70	80×70
Вес, кг	135	175

Дата продажи:

М.П.:

Кол-во:

шт.

2. Использование по назначению

2.1 Порядок установки, подготовка и работа

Установка ручки

Для облегчения транспортировки ручка и корпус тележки упаковываются раздельно. Пользователь может установить их в соответствии с рисунком 1 и 2.

- Установите ручку (113) сверху стержня цилиндра (303) и ударьте вал позиционирования ручки (106) молотком, чтобы он вошел в отверстие между гидравлическим насосом и ручкой (113)

Примечание: вал позиционирования ручки должен располагаться по центру отверстия в направлении "\", а отверстие пружинного штифта должно быть обращено к вам.

Затем используйте плоскогубцы и молоток, чтобы забить пружинный штифт (107) в вал позиционирования (106).

- Затем опустите ручку (113), снимите ограничительный рычаг стержня цилиндра (322) (как показано на рисунках 1 и 2).

- Пропустите откидной болт (103), шестигранную гайку (104), неметаллическую вставную зажимную гайку (105) и цепь (102) через центральное отверстие вала позиционирования ручки, затем настройте педальное управление (327). Разместите откидной болт (103) в пазу перед ним, а шестигранную гайку (104) сверху педального управления (327), и вставьте неметаллическую вставную зажимную гайку (105) под педальное управление (327). Таким образом, ручка будет установлена на гидравлическом насосе.

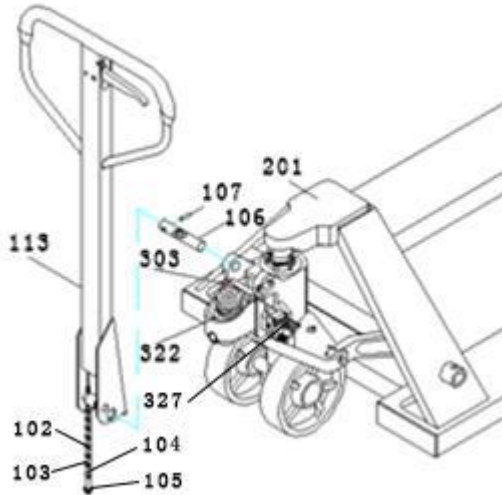


Рисунок 1.

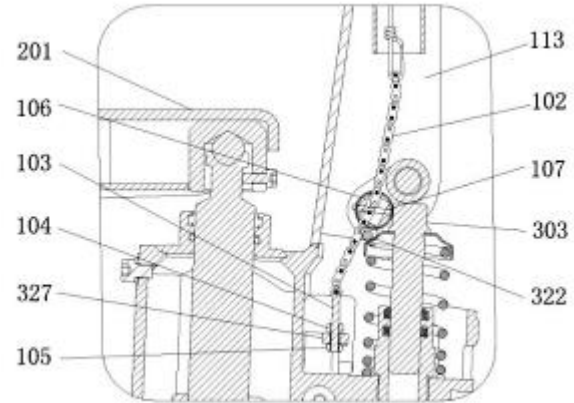


Рисунок 2.

Настройка буферного устройства

Вы можете видеть маленькую ручку управления (119) над ручкой на ручной тележке для транспортировки грузов на поддонах. Ее можно переводить в три положения (см. рис. 3). После окончания работы ее необходимо перевести в положение Middle (Среднее). Эти три положения были настроены соответствующим образом перед отправкой с завода. Если при аварийной ситуации происходят изменения, вы можете перезагрузить их в соответствии со следующими шагами:

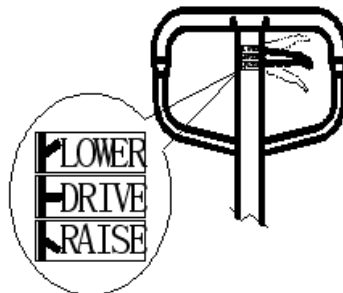


Рисунок 3. LOWER: опускание – положение опускания; DRIVE: движение – среднее положение; RAISE: подъем – положение подъема.

1. Если маленькая ручка управления (119) установлена в положение Middle (Среднее), нажмите на масляный насос, ручная тележка для транспортировки грузов на поддонах поднимается, необходимо повернуть по часовой стрелке шестигранную гайку (104) на откидном болте (103), и неметаллическую вставную зажимную гайку (105). Снова нажмите на масляный насос до тех пор, пока ручная тележка для транспортировки грузов на поддонах не будет больше подниматься, и все не заработает должным образом.

2. Если маленькая ручка управления (119) находится в положении Middle (Среднее), нажмите на масляный насос, ручная тележка для транспортировки грузов на поддонах опускается, необходимо повернуть против часовой стрелки шестигранную гайку (104) и неметаллическую вставную зажимную гайку (105) до тех пор, пока ручная тележка для транспортировки грузов на поддонах не будет больше опускаться.

3. Когда маленькая ручка управления (119) находится в положении Lower (Опускание), но тележка не может опуститься, поверните по часовой стрелке шестигранную гайку (104) и неметаллическую вставную зажимную гайку (105) до тех пор, пока маленькая ручка управления (119) не будет удерживаться в одном положении, и тележка не опустится. Выполните шаги 1 и 2 и проверьте среднее положение, чтобы убедиться, что шестигранная гайка (104) и неметаллическая вставная зажимная гайка (105) находятся в правильном положении.

4. Когда маленькая ручка управления (119) находится в положении Raise (Подъем), и вы нажимаете на масляный насос, но тележка не может подняться, необходимо повернуть против часовой стрелки шестигранную гайку (104) и неметаллическую вставную зажимную гайку (105) до тех пор, пока маленькая ручка управления не будет в том же положении, и тележка не поднимется. Затем выполните шаги 1, 2 и 3, проверьте положение Middle (Среднее) и Lower (Опускание), чтобы убедиться, что шестигранная гайка (104) и неметаллическая вставная зажимная гайка (105) находятся в правильном положении.

2.2 Техническое обслуживание

Для ручной тележки для транспортировки грузов на поддонах требуется частое техническое обслуживание.

Масло

Проверяйте уровень масла каждые три месяца. Наша компания рекомендует противоизносное циклическое гидравлическое масло "Great Wall" 46 #. Пользователь может заменить его на гидравлическое масло того же типа. Общее количество примерно равно 0,41 л.

Выкачивание

Вследствие транспортировки или переворачивания корпуса насоса в гидравлическое масло может попасть воздух. Это приведет к тому, что тележка не будет подниматься, даже когда ручка управления (119) будет в положении Raise (Подъем) при нажатии на масляный насос. Вы можете откачать его следующим образом: передвиньте маленькую ручку управления (119) в положение Lowering (Опускание) и затем несколько раз отпустите и поднимите ручку (113).

Ежедневная проверка и техническое обслуживание

Ежедневная проверка ручной тележки для транспортировки грузов на поддонах может снизить износ настолько, насколько это возможно. Уделите особое внимание колесам, осям и проверьте, нет ли посторонних предметов, таких как хлопчатобумажные нитки и тряпки, попавших в колеса. После транспортировки снимите груз и удалите посторонние предметы, очистите грязь и мусор с масляного насоса и опустите тележку до минимума.

Смазка

Перед поставкой данного продукта все подшипники/валы смазываются персистентным смазочным маслом. При выполнении плановой ежемесячной проверки очистите масляный насос и точки смазки и заполните масленку смазочным маслом.

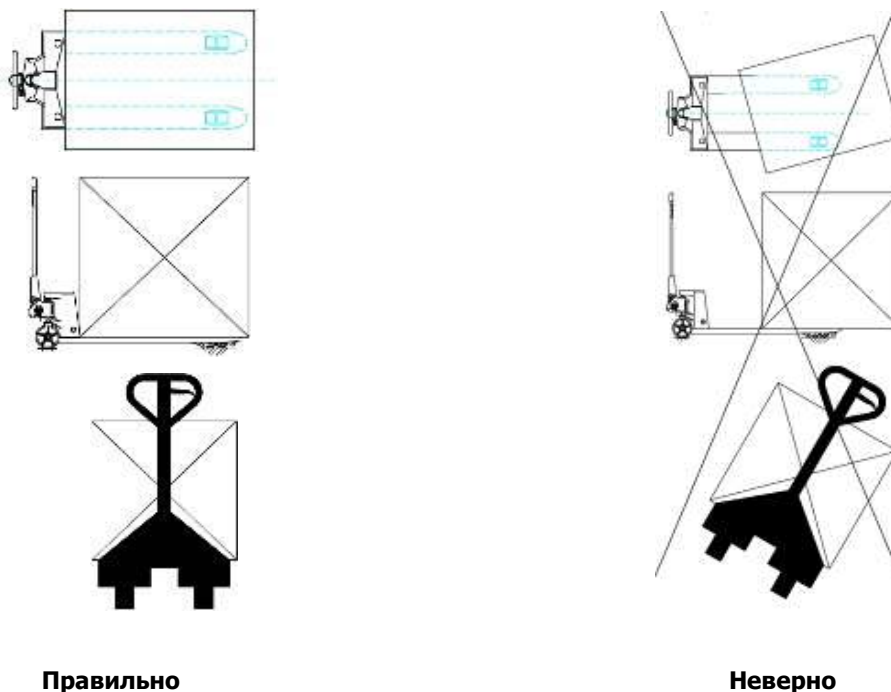


Рисунок 4.

Внимание!

1. Оператор осуществляющий работу на данном оборудовании должен быть ознакомлен с настоящей инструкцией. Назначение гидравлической тележки, ее основные технические параметры, конструкция и техника безопасности должны быть понятны оператору. Поломки, связанные с неправильной эксплуатацией, либо с недостаточным техническим обслуживанием не считаются гарантийным случаем.
2. Нормальная эксплуатационная нагрузка составляет ~70-80% заявленной грузоподъемности. Не перегружайте тележку. Внимательно следите за составом и расположением груза. Смещение груза во время передвижения может привести к деформации конструкции и выходу оборудования из строя. Центр тяжести груза не должен быть расположен далее

600мм от основания вил. Вес должен равномерно распределен на обе стороны вил. Запрещается перевозить грузы, распределения веса которых в момент перевозки контролировать невозможно, на пример высокие, не габаритные.

3. Гидравлическая тележка предназначена для работы на ровном полу. Помните, что при возникновении препятствия на пути тележки, динамическая нагрузка на ролики, колеса и подшипники резко возрастает. При наезде на камень, яму, и иные посторонние предметы возможны поломки подшипников, колес, элементов крепления и т.д.
4. Ежедневно, перед началом работ, необходимо сделать технический осмотр телеги. Особое внимание необходимо уделить состоянию колес, роликов, шплинтам, подвижным соединениям и гидравлическому узлу. Шплинты должны плотно находиться в своих отверстиях. В процессе эксплуатации, зашплинтованные соединения могут расслабляться, под действием вибраций, шплинты могут вылезти из своих отверстий и утратить свою фиксирующую функцию. Выпадение шплинта может привести к высвобождению штифтов, пальцев и осей из подвижных соединений и разрушению конструкции телеги.
5. Тележки не предназначены для работ при высокой влажности, в агрессивных средах, при частой смены температуры окружающей среды и возникновении конденсата. Нормальная рабочая температура составляет +5+40 °С. Для работы при более низких температурах, требуется замена масла на зимнее. Помните, повышенная влажность приводит к образованию коррозии основных частей гидравлической тележки, более быстрому износу подвижных частей, появлению скрипов и выходу из строя подшипников колес и роликов.
6. Каждые 3 месяца необходимо делать плановое ТО. Оно включает в себя проверку работоспособности гидравлической системы, смазку подшипников колес и роликов, проверку и при необходимости замену шплинтов, осей, валов, колес, резиновых уплотнений, манжет. При отсутствии отметок о прохождении ТО в паспорте, устранение поломок и ремонт обслуживания будет осуществляться на платной основе.

Неисправности и методы устранения

Неисправность	Основная причина	Метод устранения
Вилы не поднимаются до максимальной высоты.	Недостаточное количество гидравлического масла.	Добавить профильтрованное масло.
Вилы не возвращаются в исходное положение	1. Слишком много гидравлического масла.	1. Замените масло.
	2. Вращающиеся части деформированы или заблокированы.	2. Замените детали
	3. Поршень и направляющая заблокированы	3. Заменить детали.
Вилы не опускаются после поднятия	1. Неисправность подъемного механизма	1. Отрегулируйте подъемный механизм, см. п. Настройка буферного устройства.
	2. Детали деформированы или повреждены	2. Замените поврежденные детали.
Утечка гидравлического масла	1. Течь сальников.	1. Замените сальник.
	2. Некоторые детали повреждены или изношены.	2. Замените поврежденные детали.
	3. Соединение ослабло.	3. Затяните места соединений.
Вилы не поднимаются	1. Слишком высокая вязкость масла, либо отсутствие масла.	1. Замените масло.
	2. Масло содержит примеси.	2. Очистите масло от примесей, добавьте новое масло.
	3. Неисправность подъемного механизма.	3. Отрегулируйте подъемный механизм, см. п. Настройка буферного устройства.
После нажатия на рукоятку вилы сразу опускаются после подъема; рукоятка возвращается, либо вилы опускаются сразу после подъема	Клапан насоса заблокирован.	Откройте клапан и выньте детали. После очистки установите детали на их места.

2.3 Техника безопасности

- Тщательно ознакомьтесь с инструкциями и прочтите об особенностях тележки перед работой.
- Немного поднимите рычаг для приведения в действие при опускании тележки, управляя рычагом, чтобы медленно опустить тележку. Никогда грубо не тяните рычаг механизма, так как быстрое опускание повредит тележку и груз.
- Не встряхивайте ручку торопливо или часто.
- Быстрая загрузка вилок запрещена.
- Не допускайте перегрузки тележки, иначе тележка не будет работать нормально.
- Центр силы тяжести груза должен быть размещен между двух вилок. Неравномерная нагрузка вызовет опрокидывание тележки после разгрузки груза. См. рисунок 6.
- Ослабленные или неустойчивые грузы не допускаются к загрузке.
- Не помещайте груз на корпус тележки на долгое время.



- Установите вилы в самое низкое положение, когда тележка не работает.
- Запрещена перевозка людей на тележке, а также не разрешается перемещение людей, которые стоят на вилах. Никакая часть тела оператора не должна быть помещена под груз.
- Тележка подходит для плоской и твердой поверхности.
- Не работайте с устройством с неутвержденными деталями.
- Не пытайтесь ремонтировать тележку без подготовки.
- При работе с тележкой операторы должны носить спецодежду, защитную обувь и перчатки.
- При перевозке тележки в грузовике зафиксируйте и заблокируйте ее, чтобы избежать движения тележки.
- Если тележка не используется, установите рукоятку (3) в положение торможения.
- Если тележка используется совместно с транспортным средством, в целях безопасности тележка должна двигаться медленно.
- В случае возникновения чрезвычайной ситуации, оператор должен остановить тележку нажатием на рукоятку тормоза и опустить груз на землю.
- Не оставляйте тележку на наклонной поверхности или в аварийных проходах.
- Если тележка используется на наклонной поверхности, убедитесь, что оператор всегда находится над тележкой, выше по склону.
- Если тележка не используется, вилы должны быть опущены до нижнего положения.
- Запрещается останавливать тележку на наклонной поверхности.
- Не оставляйте тележку в местах, где она может помешать движению, либо создать неудобства для работы.
- Не используйте тележку во время дождя.
- Оператору запрещается сидеть или стоять на тележке во время ее работы.
- Запрещается выполнять повороты на наклонной поверхности.
- Не складывайте груз слишком высоко, он может упасть, либо тележка может опрокинуться.
- Неквалифицированный персонал не может находиться в рабочей зоне тележки, во избежание получения травмы в случае возникновения неисправности.
- Перед тем как зайти в лифт, оператор должен убедиться, что грузоподъемность лифта позволяет поднять вес груза, тележки, оператора и других сотрудников, находящихся в лифте. При заходе в лифт, сначала закатывается тележка, затем заходит оператор. При заходе в лифт или выходе из него, другие сотрудники не должны стоять в лифте.
- Ручная гидравлическая тележка должна храниться в сухом, хорошо проветриваемом помещении.

3. Гарантийные обязательства

Оборудование марки TOR, представленное в России и странах Таможенного союза, полностью соответствует Техническому регламенту Таможенного союза ТР ТС 010/2011 «О безопасности машин и оборудования», что подтверждается декларациями соответствия.

Продукция, поставляемая на рынок стран Европейского союза, соответствует требованиям качества Directive 2006/42/EC on Machinery Factsheet for Machinery и имеет сертификат CE.

Система управления качеством TOR industries контролирует каждый этап производства в независимости от географического расположения площадки. Большинство наших производственных площадок сертифицированы по стандарту ISO 9001:2008.

Всю необходимую документацию на продукцию можно получить, обратившись в филиал или к представителю/дилеру в вашем регионе/стране.

Гарантийный срок устанавливается 12 месяцев со дня продажи конечному потребителю, но не более 30 месяцев со дня изготовления.

ГАРАНТИИ НЕ РАСПРОСТРАНЯЮТСЯ НА:

- Детали, подверженные рабочему и другим видам естественного износа, а также на неисправности оборудования, вызванные этими видами износа.
- Неисправности оборудования, вызванные несоблюдением инструкций по эксплуатации или произошедшие вследствие использования оборудования не по назначению, во время использования при ненормативных условиях окружающей среды, ненадлежащих производственных условий, в следствие перегрузок или недостаточного, ненадлежащего технического обслуживания или ухода.
- При использовании оборудования, относящегося к бытовому классу, в условиях высокой интенсивности работ и тяжелых нагрузок.
- На профилактическое и техническое обслуживание оборудования, например, смазку, промывку, замену масла.
- На механические повреждения (трещины, сколы и т.д.) и повреждения, вызванные воздействием агрессивных сред, высокой влажности и высоких температур, попаданием инородных предметов в вентиляционные отверстия электрооборудования, а также повреждения, наступившие в следствие неправильного хранения и коррозии металлических частей.
- Оборудование, в конструкцию которого были внесены изменения или дополнения.



В целях определения причин отказа и/или характера повреждений изделия производится техническая экспертиза сроком 10 рабочих дней с момента поступления оборудования на диагностику. По результатам экспертизы принимается решение о замене/ремонте изделия. При этом изделие принимается на экспертизу только в полной комплектации, при наличии паспорта с отметкой о дате продажи и штампом организации-продавца.

Срок консервации 3 года.

Порядок подачи рекламаций:

- Гарантийные рекламации принимаются в течение гарантийного срока. Для этого запросите у организации, в которой вы приобрели оборудование, бланк для рекламации и инструкцию по подаче рекламации.
- В случае действия расширенной гарантии, к рекламации следует приложить гарантийный сертификат расширенной гарантии.
- Оборудование, отосланное дилеру или в сервисный центр в частично или полностью разобранном виде, под действие гарантии не подпадает. Все риски по пересылке оборудования дилеру или в сервисный центр несет владелец оборудования.
- Другие претензии, кроме права на бесплатное устранение недостатков оборудования, под действие гарантии не подпадают.

- После гарантийного ремонта на условиях расширенной гарантии, срок расширенной гарантии оборудования не продлевается и не возобновляется.

Перечень комплектующих с ограниченным сроком гарантийного обслуживания.

ВНИМАНИЕ! На данные комплектующие расширенная гарантия не распространяется.

Комплектующие	Срок гарантии
Перепускной клапан и сальники	6 месяцев
Колеса, подшипники	гарантия отсутствует

РАСШИРЕННАЯ ГАРАНТИЯ!

Для данного оборудования (Тележка гидравлическая TOR) есть возможность продлить срок гарантии на 1 (один) год.

Для этого зарегистрируйте оборудование в течении 60 дней со дня приобретения на официальном сайте группы компаний TOR INDUSTRIES www.tor-industries.com (раздел «сервис») и оформите до года дополнительного гарантийного обслуживания. Подтверждением предоставления расширенной гарантии является Гарантийный сертификат.

Гарантийный сертификат действителен только при наличии документа, подтверждающее приобретение.



Информация данного раздела действительна на момент печати настоящего руководства. Актуальная информация о действующих правилах гарантийного обслуживания опубликована на официальном сайте группы компаний TOR INDUSTRIES www.tor-industries.com (раздел «сервис»).

Взрыв-схемы

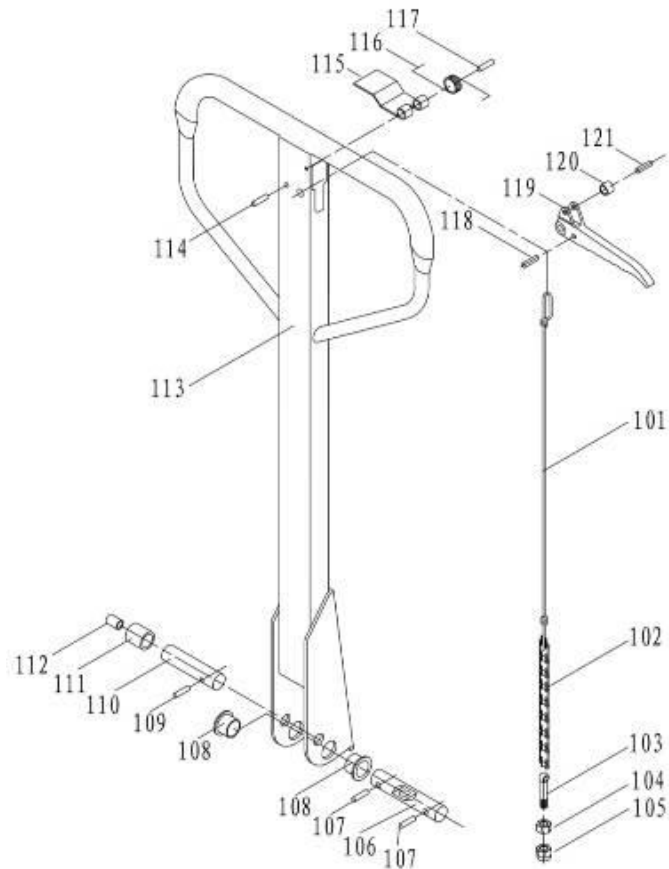


Рисунок 5. Взрыв-схема ручки тележки для рулонов ZT.

Детали сборки ручки тележки для рулонов ZT. Номер позиции на схеме сборки.

Номер детали	Деталь	Кол-во, шт.	Номер детали	Деталь	Кол-во, шт.
101	Pulling rod	1	112	Roller cover	1
102	Chain	1	113	Handle welding	1
103	Drop bolt	1	114	Elastic pin	1
104	Hexagonal nut	1	115	Return shrapnel	1
105	Nonmetallic insert lock nut	1	116	Return spring	1
106	Positioning Shaft	1	117	Elastic pin	1
107	Elastic pin	2	118	Elastic pin	1
108	Spacer bush	2	119	Control handle	1
109	Elastic cylindrical pin	1	120	Handle wheel	1
110	Roller shaft	1	121	Elastic pin	1
111	Roller	1			

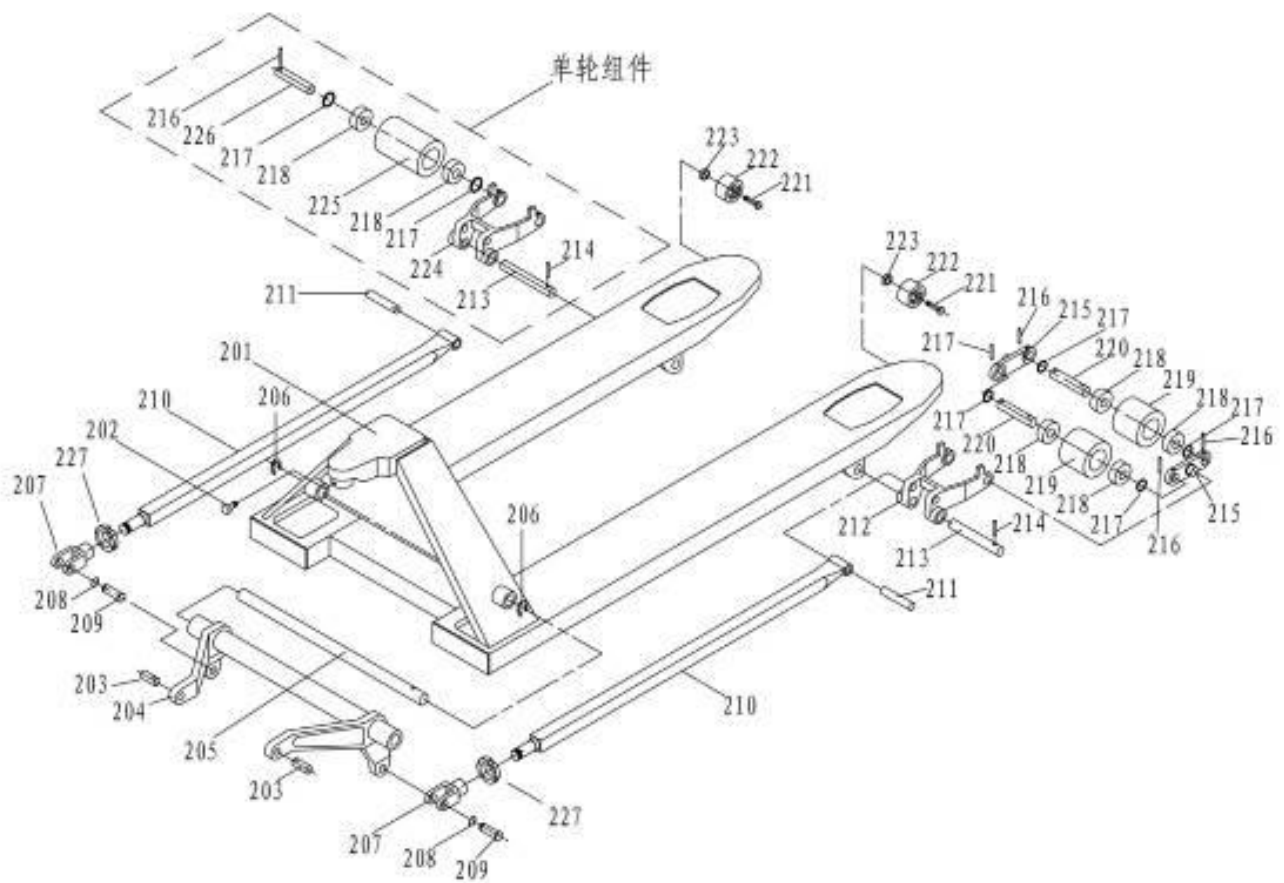


Рисунок 6. Взрыв-схема корпуса тележки для рулонов ZT.

Детали сборки корпуса тележки для рулонов ZT. Номер позиции на схеме сборки.

Номер детали	Деталь	Кол-во, шт.	Номер детали	Деталь	Кол-во, шт.
201	Body frame	1	218	Deep groove ball bearing	8
202	Inner hexagonal screw	1	219	Front wheel	4
203	Connecting shaft for bearing plate	2	220	Front wheel axle	4
204	Lever frame	1	221	Hexagon bolt	2
205	Lever shaft	1	222	Climbing wheel	2
206	Elastic collar for hole	2	223	Nonmetallic insert lock nut	2
207	Pushing rod joint	2	227	Hexagon thin nut	2
208	Elastic collar for shaft	2	Single wheel part		
209	Connecting shaft for joint	2	213	Positioning shaft	2
210	Pushing rod	2	214	Elastic cylindrical pin	2
211	Connecting shaft for push rod	2	216	Elastic cylindrical pin	2
212	Front wheel frame	2	217	Flat washer	4
213	Positioning shaft for front wheel frame	2	218	Deep groove ball bearing	4
214	Elastic cylindrical pin	2	224	Single wheel frame	2
215	Side board for double wheel	4	225	Single wheel	2
216	Elastic cylindrical pin	8	226	Single front wheel axle	2
217	Flat washer	8			

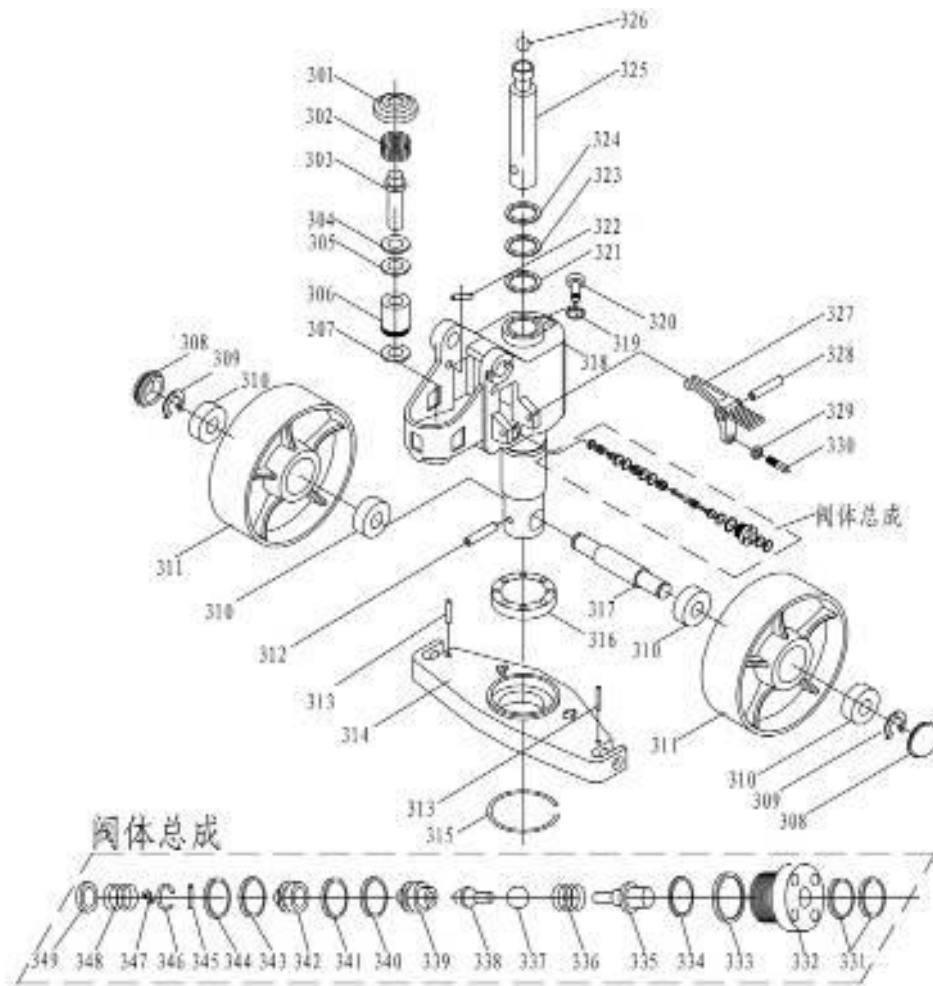


Рисунок 7. Взрыв-схема гидроузла тележки для рулонов ZT

Детали сборки гидроузла тележки для рулонов ZT. Номер позиции на схеме сборки.

Номер детали	Деталь	Кол-во, шт.	Номер детали	Деталь	Кол-во, шт.
301	Spring gland	1	326	Steel ball	1
302	Pump core spring	1	327	Pedal control	1
303	Pump core	1	328	Elastic cylindrical pin	1
304	Anti-dust ring	1	329	Hex nut	1
305	Sealing ring	1	330	Fasten screw	1
306	Small pump body	1	Valve body assembly		
307	Copper washer	1	331	"O" ring	2
308	Anti-dust wheel cover	2	332	Copper nut	1
309	Rand	2	333	"O" ring	1
310	Bearing 6204	4	334	"O" ring	1
311	Rear wheel	2	335	Push rod	1
312	Elastic cylindrical pin	1	336	Push rod spring	1
313	Elastic cylindrical pin	2	337	Steel ball	1
314	Bearing plate	1	338	High pressure valve core	1
315	Elastic collar for shaft	1	339	Valve body connector	1
316	Pulling ball bearing	1	340	Cutting edge bearing ring	1
317	Rear wheel axle	1	341	"O" ring	1
318	Oil Pump	1	342	High pressure valve body	1
319	Bonded washer	1	343	Cutting edge bearing ring	1
320	Hexagon socket cap screw	1	344	"O" ring	1
321	Sealing ring for piston rod	1	345	Elastic cylindrical pin	2
322	Limit lever for pump core	1	346	Spring piece	1
323	"O" ring	1	347	Cross recess screw	1
324	Anti-dust for piston rod	1	348	High pressure valve spring	1
325	Piston rod	1	349	Gland	1

Отметки о периодических проверках и ремонте.

Дата	Сведения о проверке или ремонте оборудования	Подпись ответственного лица

Сведения о назначении специалистов, ответственных за содержание гидравлической тележки в исправном состоянии.

Номер и дата приказа о назначении	Фамилия, Имя, Отчество, должность	Подпись