


Deutsch	2
English	10
Français	18
Italiano	26
Nederlands	34
Español	42
Português	50
Dansk	58
Norsk	66
Svenska	74
Suomi	82
Ελληνικά	90
Türkçe	99
Русский	107
Magyar	116
Čeština	124
Slovenščina	132
Polski	140
Românește	148
Slovenčina	156
Hrvatski	164
Srpski	172
Български	180
Eesti	188
Latviešu	196
Lietuviškai	204
Українська	212

Register and win!
www.kärcher.com



 Перед первым применением вашего прибора прочитайте эту оригинальную инструкцию по эксплуатации, после этого действуйте соответственно и сохраните ее для дальнейшего пользования или для следующего владельца.

Оглавление

Указания по технике безопасности	RU .. 1
Защитные устройства	RU .. 1
Символы в руководстве по эксплуатации	RU .. 1
Назначение	RU .. 1
Использование по назначению	RU .. 1
Защита окружающей среды	RU .. 1
Гарантия	RU .. 2
Описание элементов управления и рабочих узлов	RU .. 3
Изображение машины для ухода за полами	RU .. 3
Перед началом работы	RU .. 4
Установка щеток	RU .. 4
Установка всасывающей планки	RU .. 4
Выгрузка аппарата	RU .. 4
Эксплуатация	RU .. 4
Электрическое подключение	RU .. 4
Заполнение рабочих жидкостей	RU .. 4
Настройка количества воды	RU .. 4
Настройка всасывающей планки	RU .. 4
Регулировка скорости движения (только для чистящей головки BD)	RU .. 5
Мойка	RU .. 5
Остановка и парковка	RU .. 5
Слить грязную воду	RU .. 5
Слить чистую воду	RU .. 5
Транспортировка	RU .. 5
Хранение	RU .. 5
Уход и техническое обслуживание	RU .. 5
План технического обслуживания	RU .. 5
Работы по техническому обслуживанию	RU .. 6
Договор о техническом обслуживании	RU .. 6
Защита от замерзания	RU .. 6
Неполадки	RU .. 7
Принадлежности	RU .. 8
Устройство BR B 60 W Ep (принадлежности - щеточные валы)	RU .. 8
Устройство BR B 60 W Ep (принадлежности - дисковые щетки)	RU .. 8
Устройство BR/BD B 60 W Ep (принадлежности - всасывающие кромки)	RU .. 8
Технические данные	RU .. 9
Заявление о соответствии ЕС	RU .. 9
Запасные части	RU .. 9

Указания по технике безопасности

Перед первым использованием прибора прочитайте и соблюдайте данное Руководство по эксплуатации и прилагаемую брошюру по технике безопасности при работе с щеточными моющими приборами и моющими приборами-распылителями № 5.956-251 и затем действуйте.

Аппарат разрешено использовать только когда капот и все крышки закрыты.

В случае опасности следует освободить предохранительный выключатель.

Устройство предназначено для работы на поверхностях с уклоном, максимальная величина которого не превышает указанную в разделе „Технические данные“.

Предупреждение

Не использовать прибор на поверхностях с уклоном.

Защитные устройства

Защитные приспособления предназначены для защиты оператора. Их отключение, а также работа в обход их функций не допускаются.

Предохранительный выключатель

Если отпустить предохранительный выключатель, то произойдет отключение щеточного привода.

Символы в руководстве по эксплуатации

Опасность

Для непосредственно грозящей опасности, которая приводит к тяжелым увечьям или к смерти.

Предупреждение

Для возможной потенциально опасной ситуации, которая может привести к тяжелым увечьям или к смерти.

Внимание!

Для возможной потенциально опасной ситуации, которая может привести к легким травмам или повлечь материальный ущерб.

Назначение

Эта подметальная машина предназначена для влажной уборки или полировки ровных полов.

- Вращающиеся цилиндрические или шайбовые щетки очищают полы посредством подачи чистящей жидкости. Загрязненная чистящая жидкость всасывается в бак для грязной воды.
- Устройство может быть легко настроено на выполнение соответствующей работы по очистке посредством выбора параметров количества воды.
- В зависимости от выбора чистящей головки, рабочая ширина составляет 510 или 550 мм.
- Питание от сети обеспечивает высокую производительность без ограничения времени работы.

Указание

В соответствии с выполняемой задачей по чистке прибор может быть оснащен различными принадлежностями. Закажите наш каталог или посетите нашу страницу в Интернете www.kaercher.com.

Использование по назначению

Используйте данный прибор исключительно в соответствии указаниями данного руководства по эксплуатации.

- Прибор может применяться только для мойки гладких полов, не чувствительных к сырости и полированию.
- Прибор не пригоден для мойки замерзших полов (например, в холодильных установках).
- Прибор разрешается оснащать только оригинальными принадлежностями и запасными частями.
- Прибор не пригоден для использования во взрывоопасной среде.
- С помощью прибора не разрешается собирать горючие газы, неразбавленные кислоты или растворители. К ним относятся бензин, растворитель или мазут, которые при завышении с всасываемым воздухом могут образовывать взрывоопасные смеси. Не использовать ацетон, неразбавленные кислоты и растворители, из которых изготовлен прибор.
- Устройство предназначено для работы на поверхностях с уклоном, максимальная величина которого указана в разделе „Технические данные“.

Защита окружающей среды



Материал упаковки подлежит вторичной переработке. Просьба не выбрасывать упаковку вместе с домашними отходами, а сдать ее в пункт приема вторичного сырья.



Старые приборы содержат ценные перерабатываемые материалы, подлежащие передаче в пункты приемки вторичного сырья. Аккумуляторы, масло и иные подобные материалы не должны попадать в окружающую среду. Поэтому мы просим вас сдавать или утилизировать старые приборы через соответствующие системы сбора подобных отходов.

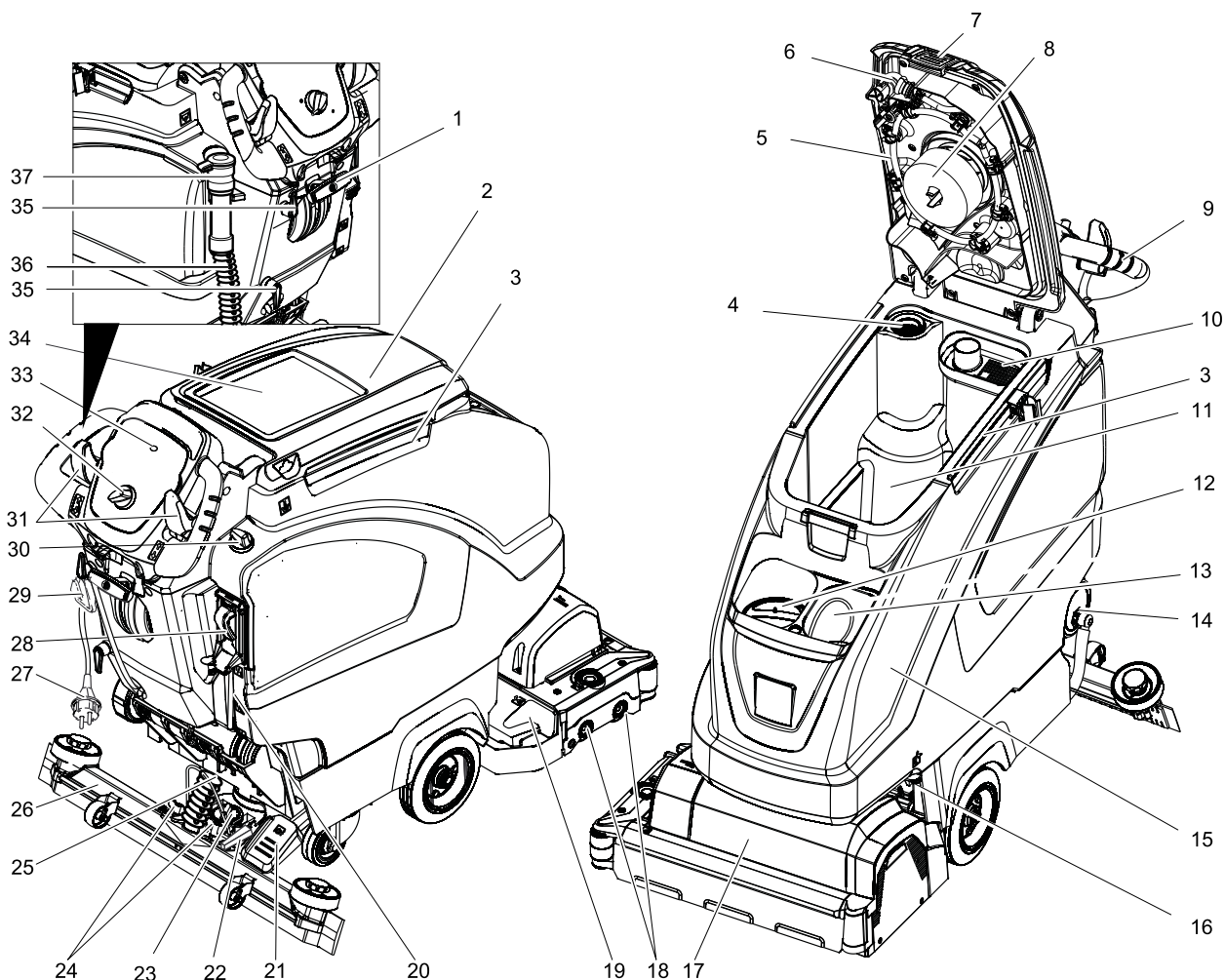
Инструкции по применению компонентов (REACH)

Актуальные сведения о компонентах приведены на веб-узле по следующему адресу:

www.kaercher.com/REACH

Гарантия

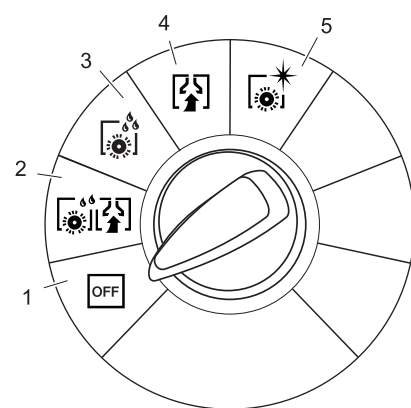
В каждой стране действуют соответственно гарантийные условия, изданные уполномоченной организацией сбыта нашей продукции в данной стране. Возможные неисправности прибора в течение гарантийного срока мы устраняем бесплатно, если причина заключается в дефектах материалов или ошибках при изготовлении. В случае возникновения претензий в течение гарантийного срока просьба обращаться, имея при себе чек о покупке, в торговую организацию, продавшую вам прибор или в ближайшую уполномоченную службу сервисного обслуживания.



Изображение машины для ухода за полами

- | | |
|--|---|
| <ol style="list-style-type: none"> 1 Рычаг опускания всасывающей планки 2 Крышка резервуара грязной воды 3 Опорная направляющая для базы 4 Сетчатый фильтр 5 Система промывки резервуара для грязной воды (опция) 6 Гибкий запорный элемент системы промывки (опция) 7 Блокировка резервуара для грязной воды 8 Поплавок 9 ведущая дуга 10 Сито для крупной грязи 11 Резервуар грязной воды 12 отверстие для залива чистой воды 13 Держатель бутылки с чистящим средством 14 Замок резервуара для свежей воды с фильтром 15 Бак чистой воды 16 Фиксатор бака
дополнительно закрепить используя металлический лист и винт 17 Чистящая головка (условное обозначение) * 18 Щеточный вал (чистящая головка R)
Дисковая щетка (чистящая головка D) 19 Резервуар для крупных частиц грязи (только в BR) 20 Указатель уровня чистой воды | <ol style="list-style-type: none"> 21 Педаль для подъема/опускания чистящей головки 22 Рычаг для уменьшения давление прижима щеток 23 Вращающаяся ручка для наклона всасывающей кромки 24 Барашковые гайки для крепления всасывающей планки 25 Всасывающий шланг 26 Всасывающая пластинка 27 Сетевой шнур со штепсельной вилкой 28 Полностью автоматический резервуар для свежей воды (опция) 29 крюк для кабеля 30 Регулятор подачи воды 31 Предохранительный выключатель 32 переключатель выбора программ 33 Предохранитель щеточного привода 34 Приемная площадка для мощного комплекта „Homebase Vox“ 35 Крючки для кабеля 36 Шланг слива грязной воды 37 Дозатор для грязной воды <p>Цветная маркировка</p> <ul style="list-style-type: none"> – Органы управления для процесса очистки желтого цвета. – Органы управления для технического обслуживания и сервиса светлого цвета. |
|--|---|

Переключатель выбора программ



- 1 **OFF (ВЫКЛ)**
Прибор выключен.
- 2 **Обычный режим**
Влажная уборка пола и сбор грязной воды.
- 3 **Интенсивный режим**
Влажная уборка пола с продолжительным воздействием мощного средства.
- 4 **Режим всасывания**
Убрать грязь.
- 5 **Режим полировки**
Полировка пола без нанесения жидкости.

Перед началом работы

Установка щеток

Вариант BD

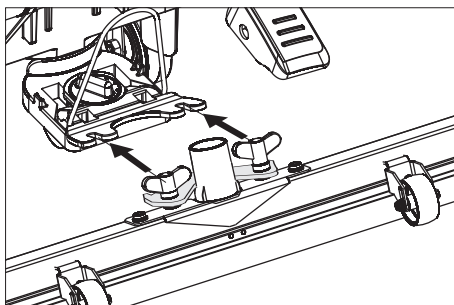
Перед вводом в эксплуатацию необходимо установить дисковую щетку (см. "Работы по техническому обслуживанию").

Вариант BR

Щетки установлены.

Установка всасывающей планки

- Установить всасывающую планку в подвеске так, чтобы профильная пластина находилась над подвеской.
- Затянуть барашковые гайки.



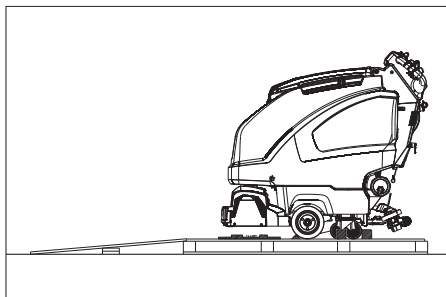
- Надеть всасывающий шланг.

Выгрузка аппарата

⚠ Опасность

Опасность получения травм! Для немедленного отключения всех функций перевести переключатель выбора программ в положение „OFF“.

- В качестве рампы положить на поддон длинные боковые доски от упаковки.



- Рампу прибить гвоздями к поддону.
- В качестве опоры для рампы подложить под нее короткие доски.
- Снять деревянные планки перед колесами.
- Приподнять чистящую головку, для этого нажать педаль вниз.
- переместить прибор по рампе с поддона вниз.

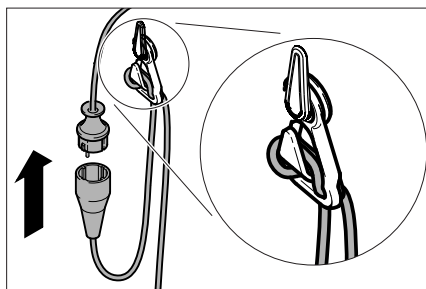
Эксплуатация

⚠ Опасность

Опасность получения травм. Нажимать на педаль для подъема/опускания чистящей головки только одной ногой. Другая нога должна надежно и прочно стоять на полу.

В случае опасности следует освободить предохранительный выключатель.

Электрическое подсоединение



- конец удлинительного шнура уложить петлей в крюк для кабеля,
- вставить штепсельную вилку.

Заполнение рабочих жидкостей

Чистая вода

- Открыть замок резервуара для свежей воды.
- Залить чистую воду (макс. температура 60 °C) до нижнего края заливной горловины.
- Закрыть замок резервуара для свежей воды.

С полностью автоматическим резервуаром для свежей воды (опция)

- Соединить шланг с автоматикой на заполнения и открыть подачу воды (максимум 60 °C).
- Следить за прибором, автоматика заполнения прекращает подачу воды, если резервуар наполнен.
- Закрыть подачу воды и отсоединить шланг от прибора.

Моющее средство

⚠ Предупреждение

Опасность повреждения. Применять только рекомендованные моющие средства. В случае использования других моющих средств эксплуатирующее лицо берет на себя повышенный риск с точки зрения безопасности работы и опасности получения травм.

Использовать только моющие средства, не содержащие растворителей, соляную и плавиковую (фтористоводородную) кислоту.

Принять во внимание указания по технике безопасности, приведенные на упаковках чистящих средств.

Указание

Не использовать сильно пенящиеся моющие средства.

Рекомендуемые моющие средства:

Использование	Моющее средство
Уход за всеми водостойкими полами	RM 746 RM 780
Уход за блестящими поверхностями (например, гранит)	RM 755 es
Уход и основательная мойка промышленных половых поверхностей	RM 69 ASF
Уход и основательная мойка полов из керамической плитки из каменной крошки	RM 753
Уход за плиткой в санитарных помещениях	RM 751
Мойка и дезинфекция в санитарных помещениях	RM 732
Удаления слоя со всех щелочностойких поверхностей (например, PVC)	RM 752
Удаление слоя с линолеумных полов	RM 754

- Добавить моющее средство в резервуар для чистой воды.

Настройка количества воды

- Установить в соответствии с загрязнением покрытия пола количество подаваемой на головку воды.

Указание

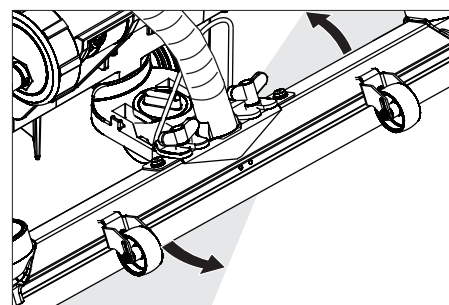
Первые пробные попытки чистки проводить при низком объеме подачи воды. Повышать подачу воды постепенно, пока не достигнут желаемый результат чистки.

Настройка всасывающей планки

Косое расположение всасывающей планки

Для улучшения результатов мойки полов, покрытых плиткой, всасывающая планка может быть повернута до 5°.

- Ослабить барашковые гайки.
- Повернуть всасывающую планку.



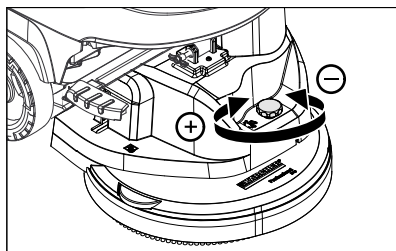
- Затянуть барашковые винты.

Наклон всасывающей планки

При недостаточной мощности всасывания можно изменить наклон стоящей вертикально всасывающей планки.

- Переставить вращающуюся ручку для наклона всасывающей кромки.

Регулировка скорости движения (только для чистящей головки BD)



- Уменьшение скорости: повернуть регулятор в направлении „-“.
- увеличение скорости: повернуть регулятор в направлении „+“.

Мойка

Внимание!

*Beschädigungsgefahr für Bodenbelag.
Gerät nicht auf der Stelle betreiben.*

Указание

Аппарат устроен таким образом, что щеточная головка выступает справа. Это дает возможность работать с обзорностью в местах рядом с краями.

- Повернуть переключатель выбора программы на требуемую программу.

Опускание чистящей головки

- Педаль для опускания чистящей головки нажать немного вниз и передвинуть влево. Это приведет к разблокировке педали. Медленно поднять педаль вверх. Чистящая головка опускается.

Указание

При остановке машины и перегрузке двигатель щетки стоит.

Опускание всасывающей планки

- Потянуть рычаг и нажать вниз; всасывающая кромка опустится.

Указание

Для мойки кафельных полов прямую всасывающую планку установить так, чтобы чистка производилась под прямым углом к стыкам.

Для улучшения эффективности всасывания можно установить наклон всасывающей планки (см. "Регулировка всасывающей планки").

Если резервуар для грязной воды заполнен, поплавок закрывает всасывающее отверстие и всасывающая турбина работает с повышенным числом оборотов. В это случае следует прекратить всасывание и направиться в место опорожнения резервуара для грязной воды.

Остановка и парковка

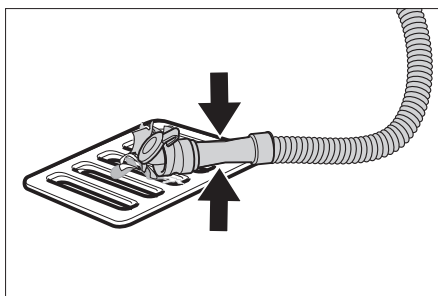
- Закрыть регулятор воды для остановки подачи воды.
- Отпустить предохранительный выключатель.
- Установите переключатель выбора программ в положение „Всасывание“.
- Приподнять чистящую головку.
- Проехать немного вперед и всосать оставшееся количество воды.
- Поднять всасывающую планку.
- Вытащите штепсельную вилку из розетки.

Слить грязную воду

⚠ Предупреждение

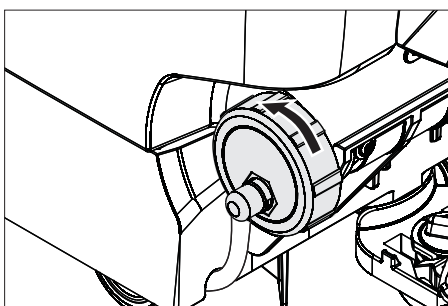
Соблюдать местные предписания по обращению со сточными водами.

- Вынуть из держателя сливной шланг для грязной воды и поместить его в пригодный для этих целей сборник воды.



- Сжать или перегнуть дозатор.
- Открыть крышку дозатора.
- Слить грязную воду - с помощью давления или продольного изгиба отрегулировать расход воды.
- Промыть резервуар для грязной воды чистой водой или с помощью системы промывки резервуара для грязной воды (опция).

Слить чистую воду



- Отдать крышку для слива чистой воды - полностью не снимать. Слить воду.
- Для осуществления промывки резервуара для свежей воды следует полностью снять крышку резервуара и извлечь фильтр для свежей воды.

Транспортировка

⚠ Опасность

Опасность получения травм! Для погрузки/выгрузки устройство может передвигаться только на склонах, угол которых не превышает максимального значения (см. "Технические данные"). Передвигаться следует на медленной скорости.

Внимание!

Опасность получения травм и повреждений! При транспортировке следует обратить внимание на вес устройства.

- Поднять чистящую головку во избежание повреждения щеток.
- Извлечь щетку во избежание повреждения щеток.
- При перевозке аппарата в транспортных средствах следует учитывать действующие местные государственные нормы, направленные на защиту от скольжения и опрокидывания.

Хранение

Внимание!

Опасность получения травм и повреждений! При хранении следует обратить внимание на вес устройства. Это устройство разрешается хранить только во внутренних помещениях.

Уход и техническое обслуживание

⚠ Опасность

Опасность травмирования. Перед проведением любых работ по уходу и техническому обслуживанию прибора шнур питания необходимо вынимать из розетки.

- Слить из прибора грязную воду и оставшуюся чистую воду и утилизировать.

План технического обслуживания

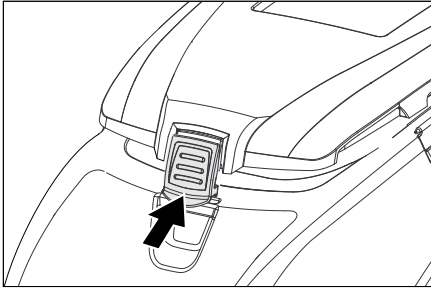
После каждой эксплуатации

Внимание!

Опасность повреждения. Не опрыскивайте прибор водой и не используйте агрессивные моющие средства.

- Слить грязную воду.
- Промыть резервуар для грязной воды чистой водой или с помощью системы промывки резервуара для грязной воды (опция).
- Вынуть сито для крупной грязи из резервуара для грязной воды и очистить.
- Очистить прибор снаружи, используя для этого влажную тряпку, пропитанную мягким щелочным раствором.
- проверить сетчатый фильтр, при необходимости - произвести чистку,
- Только для варианта BR: Вынуть и опорожнить резервуар для крупных частиц грязи.

- Только для варианта BR: Очистить желобок распределителя воды (см. главу «Работы по техническому обслуживанию»).
- Очистить всасывающие и чистящие кромки, проверить их на износ, при необходимости заменить.
- Проверить износ щеток, при необходимости заменить.
- Нажать внутрь замок резервуара для грязной воды и закрыть крышку резервуара для грязной воды таким образом, чтобы между крышкой и резервуаром оставался зазор для высыхания.



Ежемесячно

- Проверить на герметичность уплотнения между баком грязной воды и крышкой, при необходимости заменить.
- Прочистить туннель щеток (только для варианта BR).

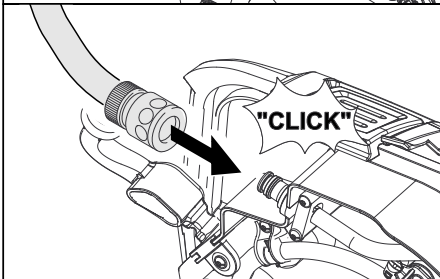
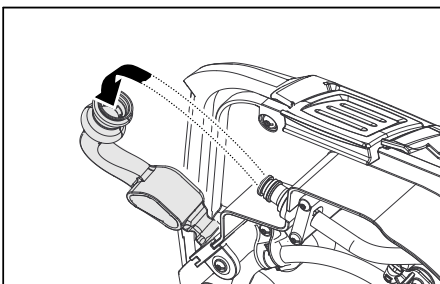
Ежегодно

- Обеспечить проведение предписанного осмотра сервисной службой.

Работы по техническому обслуживанию

Система промывки резервуара для грязной воды (опция)

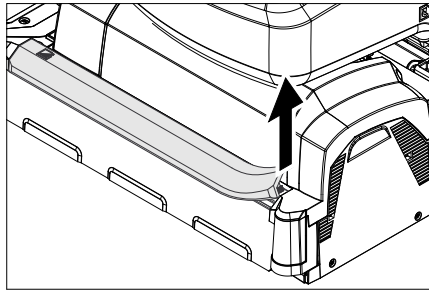
- Вынуть из держателя сливной шланг для грязной воды и поместить его в предназначенный для этого сборник воды.
- Открыть крышку дозатора.
- Открыть крышку резервуара для грязной воды.
- Удалить гибкий замок из системы промывки.
- Подключить шланг для воды к системе промывки.



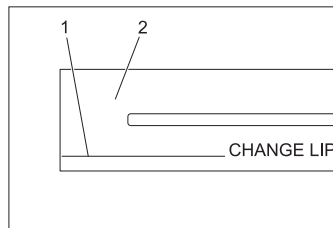
- Закрыть крышку резервуара для грязной воды таким образом, чтобы она легла на гибкий замок.
- Открыть подачу воды и прополоскать резервуар для грязной воды в течение прибл. 30 секунд. При необходимости повторить полоскание 2-3 раза.
- Закрыть подачу воды и отсоединить шланг от прибора.

Очистка желобка распределителя воды

- Удалить резиновую накладку и очистить желобок с помощью тряпки. После очистки установить резиновую накладку на место.



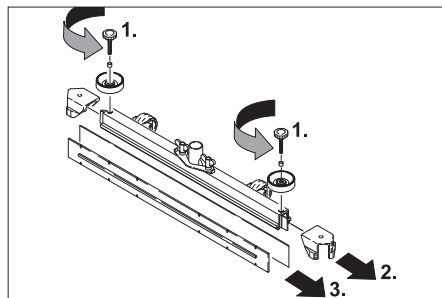
Заменить или перевернуть всасывающие кромки



- 1 Отметки износа
- 2 Всасывающая кромка

Всасывающие кромки следует поворачивать и менять, если они изношены вплоть до отметок износа.

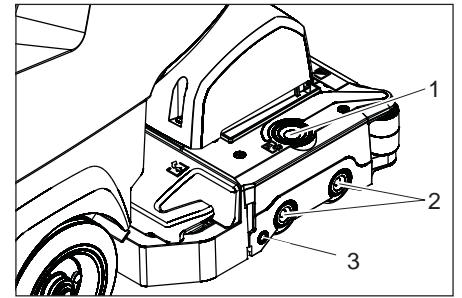
- Снимите всасывающую планку.
- Выверните грибовидные рукоятки.



- Снять пластмассовые элементы.
- Снимите всасывающие кромки.
- Вставить новые или перевернутые всасывающие кромки.
- Установите пластмассовые детали.
- Вставьте и затяните грибовидные рукоятки.

Замена щеточных валиков

- Приподнять чистящую головку.

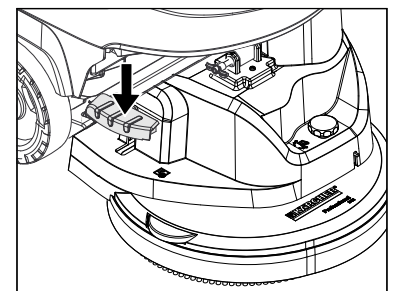


- 1 Кнопка деблокировки крышки подшипника
- 2 Щетка
- 3 Кнопка

- Нажать на кнопку деблокировки крышки подшипника.
- Откинуть крышку подшипника.
- Вынуть метущий вал.
- Установить новые щеточные валы.
- Закрыть крышку подшипника и зажать кнопку.

Замена дисковых щеток

- Приподнять чистящую головку.
- Выжать вниз педаль замены щетки через сопротивление.



- Вытащить дисковую щетку с боку под чистящей головкой.
- Поместить новую дисковую щетку под чистящую головку, нажать вверх и застопорить.

Заменить чистящую головку.

Замену чистящей головки разрешается проводить только сотрудникам сервисной службы фирмы Kärcher.

Договор о техническом обслуживании

Для надежной работы прибора с соответствующим торговым отделением фирмы Kärcher можно заключить договор о техническом обслуживании.

Защита от замерзания

При опасности заморозков:

- слить воду из резервуаров для чистой и грязной воды,
- поставить прибор на хранение в незамерзающем помещении.

Неполадки

⚠ Опасность

Опасность получения травм! Перед проведением ремонта или обслуживания аппарата переключатель выбора программ повернуть в положение "OFF" (ВЫКЛ) и вытащить из розетки штепсельную вилку.

➔ Слить из прибора грязную воду и оставшуюся чистую воду и утилизировать.

При неисправностях, которые невозможно устранить с помощью данной таблицы, следует обратиться в службу сервисного обслуживания.

Неполадка	Способ устранения
Прибор не запускается	Вставьте штепсельную вилку электропитания в электророзетку.
	Проверить наличие напряжения в розетке.
Недостаточное количество воды	Проверить уровень чистой воды, при необходимости долить.
	Увеличить количество воды с помощью кнопки регулировки количества воды.
	Закрывать замок резервуара для чистой воды. Вынуть и почистить фильтр для чистой воды. Установить фильтр и завинтить замок.
	Снять планку распределения воды на очистной головке и прочистить водный канал (только очистная головка R).
Недостаточная мощность всасывания	Проверить на герметичность уплотнения между баком грязной воды и крышкой, при необходимости заменить.
	Резервуар для грязной воды заполнен, выключить прибор и опорожнить резервуар для грязной воды
	Прочистить сетчатый фильтр.
	Прочистить всасывающие кромки на всасывающей планке, при необходимости заменить.
	Проверить всасывающий шланг на засор, при необходимости произвести чистку.
	Проверить герметичность всасывающего шланга, при необходимости заменить.
	Проверить, закрыта ли крышка на сливном шланге для грязной воды.
Проверить установку всасывающей планки	
Неудовлетворительный результат мойки	Проверить износ щеток, при необходимости заменить.
Щетки не вращаются	Проверить, не заблокированы ли щетки посторонними предметами, при необходимости удалить посторонние предметы.
	Предохранитель щеточного привода привести в исходное положение.
Вибрации при очистке	Возможно применение мягких щеток.

Принадлежности

Устройство BR В 60 W Ер (принадлежности - щеточные валы)

Обозначение	№ детали Ширина рабочей поверхности 550 мм	Описание	Для устройства требуется	
			Единица упаковки	
Вал щетки, красный (средний, стандарт)	4.762-393.0	Для чистки также более загрязненных полов.	1	2
Вал щетки, белый (мягкий)	4.762-409.0	Для полировки и чистки чувствительных полов.	1	2
Вал щетки, оранжевый (высокий.глубокий)	4.762-410.0	Для мойки структурных полов (противоскользкий кафель и т. п.).	1	2
Щеточный вал, зеленый (жесткий)	4.762-411.0	Для основной мойки сильно загрязненных полов и удаления наслоений (например, воск, акрилат).	1	2
Щеточный вал, черный (очень жесткий)	4.762-412.0		1	2
Вал для вальцовых накладок	4.762-415.0	Для крепления вальцовых накладок.	1	2
Валковая накладка, белая (очень мягкая)	6.369-735.0	Для чистки и полировки чувствительных полов.	20	80
Валковая накладка, желтая (мягкая)	6.369-732.0	Для полировки полов.	20	80
Валковая накладка, красная (средняя)	6.369-734.0	Для чистки легко загрязненных полов.	20	80
Валковая накладка, зеленая (грубая)	6.369-733.0	Для чистки полов с нормальной и сильной степенью загрязнения.	20	80

Устройство BR В 60 W Ер (принадлежности - дисковые щетки)

Обозначение	№ детали Ширина рабочей поверхности 510 мм	Описание	Для устройства требуется	
			Единица упаковки	
Дисковая щетка, натуральная (мягкая)	4.905-027.0	Для полировки полов.	1	1
Дисковая щетка, белая	4.905-028.0	Для полировки и чистки чувствительных полов.	1	1
Дисковая щетка, красная (средний, стандарт)	4.905-026.6	Для чистки слабо загрязненных или чувствительных полов.	1	1
Дисковая щетка, черная (жесткая)	4.905-029.0	Для чистки сильно загрязненных полов.	1	1
Приводная тарелка для накладок	4.762-534.0	Для крепления вальцовых накладок.	1	1

Устройство BR/BD В 60 W Ер (принадлежности - всасывающие кромки)

Обозначение	№ детали Ширина рабочей поверхности 850 мм	Описание	Для устройства требуется	
			Единица упаковки	
Резиновые кромки, синие	6.273-213.0	Стандарт	Пара	1 пара
Резиновая кромка, прозрачная, с пазами	6.273-207.0	маслостойкие	Пара	1 пара
Резиновая кромка, прозрачная	6.273-229.0	Полоски	Пара	1 пара
Резиновая кромка, прозрачная	6.273-290.0	Для полов с проблемным покрытием	Пара	1 пара
Всасывающая планка, прямая	4.777-401.0	Стандарт	1	1
Всасывающая планка, согнутая	4.777-411.0	Стандарт	1	1

Технические данные

		Устройство BR B 60	Устройство BD B 60
		R 55	D 51
Параметры			
Номинальное напряжение	В	230 - 240 1~50/60 Hz	
Средняя потребляемая мощность	Вт	1450	
Мощность всасывающего двигателя	Вт	500	
Мощность двигателя щеток	Вт	600	
Уборка			
Мощность всасывания, количество воздуха (макс.)	л/с	22	
Мощность всасывания, нижнее давление (макс.)	mbar / kPa	120 / 12,0	
Чистящие щетки			
Число оборотов щетки	1/мин	1100	180
Размеры и массы			
Теоретическая производительность	м ² /ч	2200	
Макс. подъем	%	2	
Объем резервуара чистой/грязной воды	л	60/60	
макс. температура воды	°C	60	
Порожний вес (транспортный вес)	кг	100	
Полная масса (готового к эксплуатации устройства)	кг	160	
Значение установлено согласно EN 60335-2-72			
Общее значение колебаний	м/с ²	0,3	
Опасность К	м/с ²	0,1	
Уровень шума дБ _а	дБ(А)	71	
Опасность К _{РА}	дБ(А)	2	
Уровень мощности шума L _{WA} + опасность К _{WA}	дБ(А)	88	
Изготовитель оставляет за собой право внесения технических изменений!			

Заявление о соответствии ЕС

Настоящим мы заявляем, что нижеуказанный прибор по своей концепции и конструкции, а также в осуществленном и допущенном нами к продаже исполнении отвечает соответствующим основным требованиям по безопасности и здоровью согласно директивам ЕС. При внесении изменений, не согласованных с нами, данное заявление теряет свою силу.

Продукт очиститель пола
Тип: B 60 Ep

Основные директивы ЕС
2006/42/ЕС (+2009/127/ЕС)
2004/108/АÑ


Примененные гармонизированные нормы


EN 55014-1: 2006 + A1: 2009
EN 55014-2: 1997 + A2: 2008
EN 60335-1
EN 60335-2-72
EN 61000-3-2: 2006 + A2: 2009
EN 61000-3-3: 2008
EN 62233: 2008

Примененные внутригосударственные нормы

-

Нижеподписавшиеся лица действуют по поручению и по доверенности руководства предприятия.


H. Jenner
CEO


S. Reiser
Head of Approbation

уполномоченный по документации:
S. Reiser

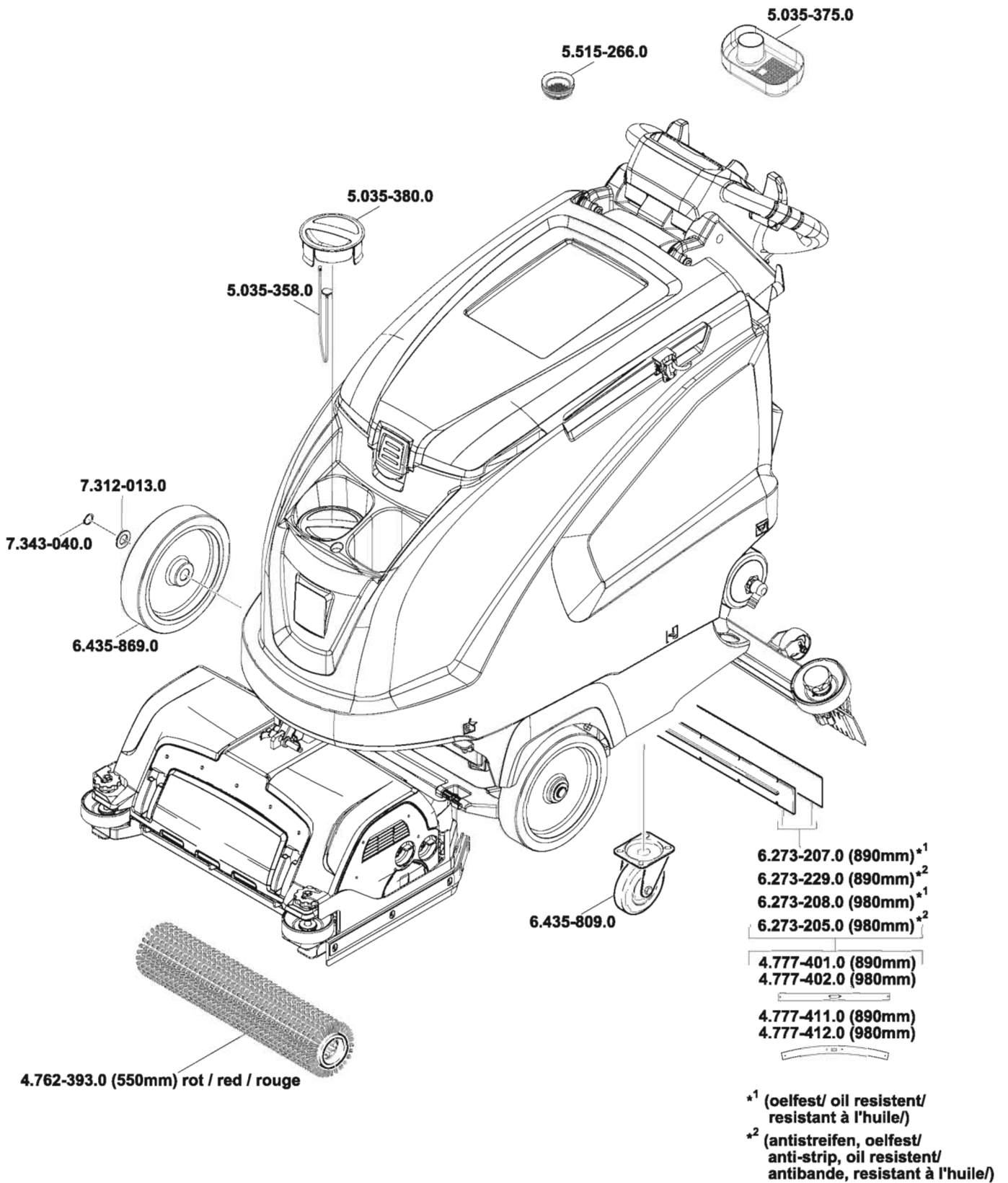
Alfred Kaercher GmbH & Co. KG
Alfred-Kaercher-Str. 28 - 40
71364 Winnenden (Germany)
Тел.: +49 7195 14-0
Факс: +49 7195 14-2212

г. Винненден, 2011/05/01

Запасные части

- Разрешается использовать только те принадлежности и запасные части, использование которых было одобрено изготовителем. Использование оригинальных принадлежностей и запчастей гарантирует Вам надежную и бесперебойную работу прибора.
- Выбор наиболее часто необходимых запчастей вы найдете в конце инструкции по эксплуатации.
- Дальнейшую информацию о запчастях вы найдете на сайте www.kaercher.com в разделе Service.

B 60 W



B 60 W

