




Register and win!
www.kärcher.com



 Перед первым применением вашего прибора прочитайте эту оригинальную инструкцию по эксплуатации, после этого действуйте соответственно и сохраните ее для дальнейшего пользования или для следующего владельца.

Оглавление

Указания по технике безопасности	RU - 1
Назначение	RU - 1
Использование по назначению	RU - 1
Охрана окружающей среды, утилизация	RU - 1
Описание элементов управления и рабочих узлов	RU - 2
Перед началом работы	RU - 3
Эксплуатация прибора	RU - 4
Транспортировка	RU - 6
Хранение	RU - 6
Уход и техническое обслуживание	RU - 6
Неполадки	RU - 7
Технические данные	RU - 10
Запасные части	RU - 11
Гарантия	RU - 11
Заявление о соответствии требованиям CE	RU - 11

Указания по технике безопасности

Перед первым использованием прибора прочитайте и соблюдайте данное Руководство по эксплуатации и прилагаемую брошюру по технике безопасности при работе с щеточными моющими приборами и моющими приборами-распылителями № 5.956-251 и затем действуйте. Использование аппарата допускается на поверхностях с уклоном макс. 10%.

Поведение в случае возникновения аварийной ситуации

В экстренном случае нажать на кнопку аварийного выключения. Вывести прибор из эксплуатации и активировать стояночный тормоз.

Защитные устройства

Защитные приспособления предназначены для защиты оператора. Их отключение, а также работа в обход их функций не допускаются.

Кнопка аварийного выключения

Для немедленного выключения всех функций: Нажмите на кнопку аварийного выключения.

Педаль безопасности

Ходовой привод активируется только когда оператор стоит на предохранительной педали.

Символы

- в отношении содержащихся в данном руководстве по эксплуатации указаний -

Опасность

Для непосредственно грозящей опасности, которая приводит к тяжелым увечьям или к смерти.

Предупреждение

Для возможной потенциально опасной ситуации, которая может привести к тяжелым увечьям или к смерти.

Внимание!

Для возможной потенциально опасной ситуации, которая может привести к легким травмам или повлечь материальный ущерб.

Назначение

Машина для ухода за полами предназначена для влажной уборки ровных полов.

- За счет выбора подходящей программы мойки при помощи переключателя выбора программ осуществляется простая настройка соответствующей задачи.
- Рабочая ширина 500 мм и объем бака свежей воды 38 л делают возможной эффективную чистку при высокой продолжительности эксплуатации.
- Устройство самоходное.
- Аккумуляторы можно заряжать с помощью зарядного устройства, подключив его к розетке с напряжением 230 В.
- Аккумулятор и зарядное устройство входят в комплект при комплексной поставке прибора.

Указание

В соответствии с выполняемой задачей по чистке прибор может быть оснащен различными принадлежностями.

Закажите наш каталог или посетите нашу страницу в Интернете www.kaercher.com.

Использование по назначению

Используйте данный прибор исключительно в соответствии указаниями данного руководства по эксплуатации.

- Прибор может применяться только для мойки гладких полов, не чувствительных к сырости и полированию.
- Диапазон рабочей температуры составляет от +5°C до +40°C.
- Прибор не пригоден для мойки замерзших полов (например, в холодильных установках).
- Прибор разрешается оснащать только оригинальными принадлежностями и запасными частями.

- Прибор не предназначен для мойки полов внутри помещений или площадей, находящихся под крышей.
- Прибор не предназначен для чистки общественных транспортных дорог.
- Следует соблюдать допустимую удельную нагрузку на поверхность пола. Нагрузка на поверхность, создаваемая прибором, описана в технических характеристиках.
- Прибор не пригоден для использования во взрывоопасной среде.
- С помощью прибора не разрешается собирать горючие газы, неразбавленные кислоты или растворители. К ним относятся бензин, растворитель или мазут, которые при завихрении с всасываемым воздухом могут образовывать взрывоопасные смеси. Не использовать ацетон, неразбавленные кислоты и растворители, так как они разрушают материалы, из которых изготовлен прибор.
- Реактивная металлическая пыль (например, алюминий, магний, цинк) в соединении с сильными щелочными или кислотными моющими средствами создает взрывоопасные газы.

Охрана окружающей среды, утилизация



Материал упаковки подлежит вторичной переработке. Просьба не выбрасывать упаковку вместе с домашними отходами, а сдать ее в пункт приема вторичного сырья.

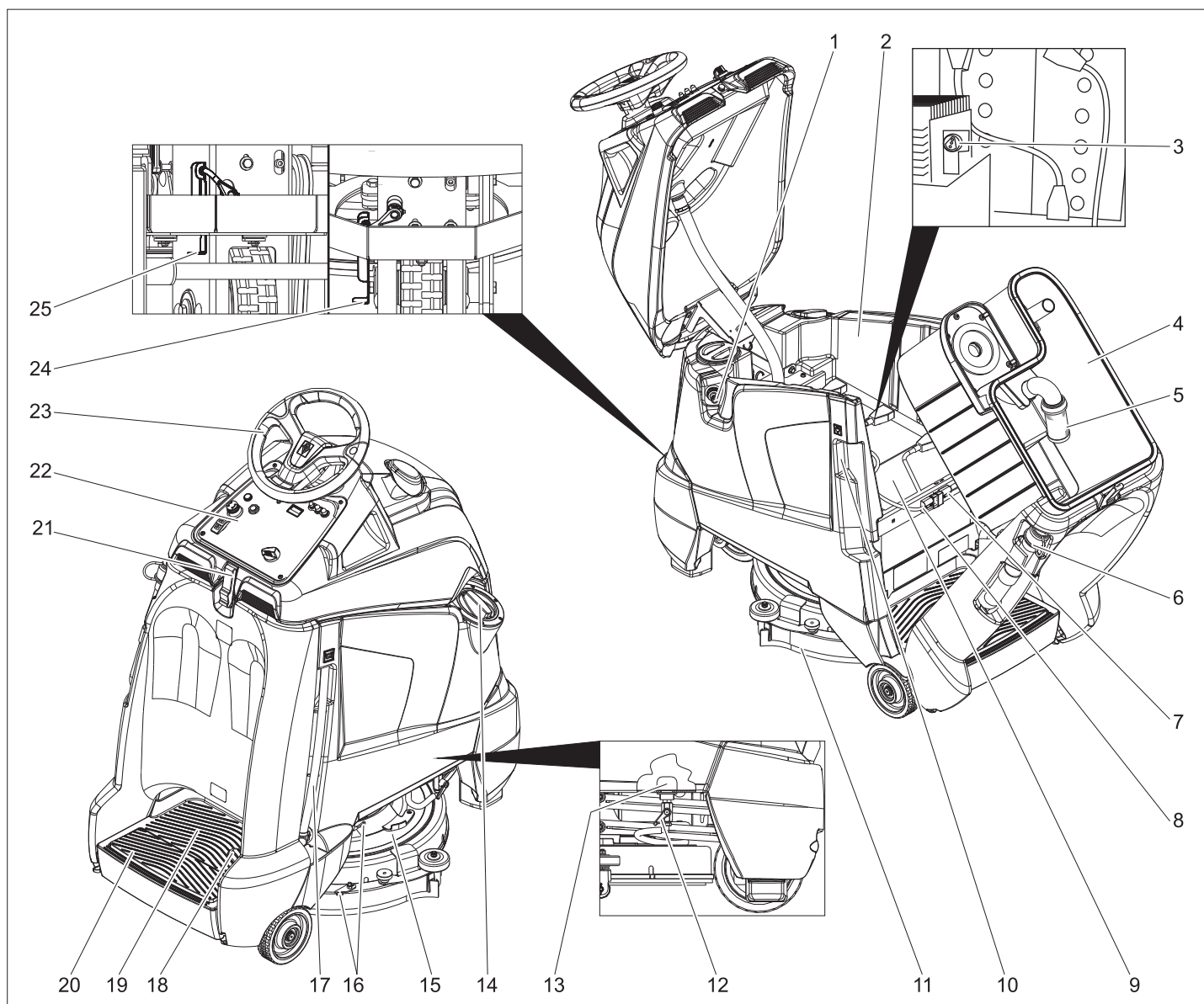


Старые приборы содержат ценные перерабатываемые материалы, подлежащие передаче в пункты приемки вторичного сырья. Аккумуляторы, масло и иные подобные материалы не должны попадать в окружающую среду. Поэтому мы просим вас сдавать или утилизировать старые приборы через соответствующие системы сбора подобных отходов.

Инструкции по применению компонентов (REACH)

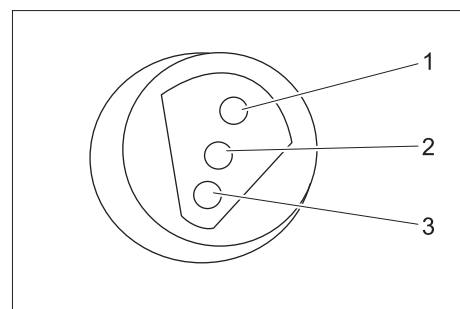
Актуальные сведения о компонентах приведены на веб-узле по следующему адресу:

<http://www.kaercher.de/de/unternehmen/umweltschutz/REACH.htm>



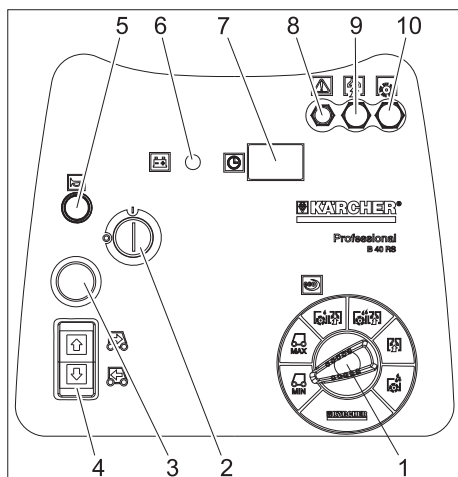
- 1 Штуцер шланга, автоматика наполнения
- 2 Бак чистой воды
- 3 Индикатор состояния зарядки (только для варианта Vr Pack)
- 4 Резервуар грязной воды
- 5 Поплавок
- 6 Шланг слива грязной воды
- 7 Штепсельный разъем устройства
- 8 Штекер аккумулятора
- 9 Аккумулятор
- 10 Штепсельная вилка зарядного устройства (только на варианте Vr Pack)
- 11 Всасывающая пластинка
- 12 Кран чистой воды
- 13 Сито для свежей воды
- 14 Крышка резервуара чистой воды
- 15 Моющий узел
- 16 Подвеска всасывающей планки для сильных загрязнений (двухэтапный способ)
- 17 Указатель уровня чистой воды
Сливной шланг для чистой воды
- 18 Ходовая педаль
- 19 Место для оператора
- 20 Педаль безопасности
- 21 Блокировка
- 22 Пульт управления
- 23 Рулевое колесо
- 24 Рычаг разблокировки, движение
- 25 Рычаг разблокировки, перемещение

Индикация состояния зарядки



1	зеленый	горит: Процесс зарядки завершен.
2	желтый	горит: Заключительная фаза процесса зарядки.
3	красный	горит: Процесс зарядки. Мигает: Инициализация зарядного устройства.

Пульт управления

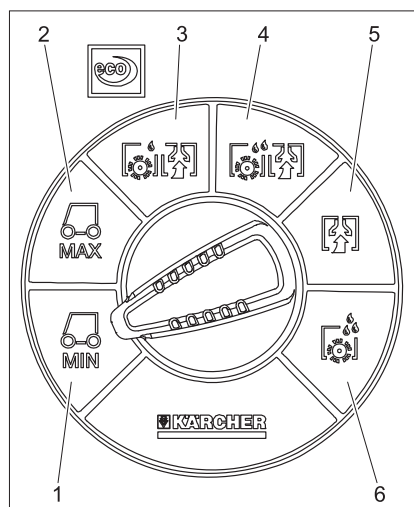


- 1 переключатель выбора программ
- 2 Пусковой замок
- 3 кнопка аварийного выключения (разблокируется путем поворота)
- 4 Переключатель направления движения, светится указатель выбранного направления движения.
- 5 Звуковой сигнал
- 6 Индикатор аккумулятора
- 7 Счетчик рабочих часов
- 8 Система управления предохранителем
- 9 Предохранитель всасывающей турбины
- 10 Предохранитель щеточного привода

Индикатор аккумулятора

горит	Аккумулятор заряжен.
мигает	Аккумулятор необходимо зарядить, а привод щетки и систему нанесения чистящего средства деактивировать.

Переключатель выбора программ



- 1 Движение, ограниченный диапазон скорости
- 2 Движение, максимальный диапазон скорости
- 3 Слабая интенсивность очистки (eco)
- 4 Высокая интенсивность очистки
- 5 Уборка
- 6 Нанести раствор для очистки

Перед началом работы

Установить аккумуляторы (только на варианте Вр)

При обращении с аккумуляторами следует соблюдать следующие предупредительные указания:

	указания на аккумуляторе, в инструкции по пользованию и руководстве по эксплуатации прибора
	Носить защиту для глаз
	Не допускать детей к электролиту и аккумуляторам.
	Опасность взрыва
	Запрещается разведение огня, искрение, открытые источники света и курение
	Опасность получения химических ожогов
	Первая помощь
	Предупредительная маркировка
	Утилизация
	Не выбрасывать аккумулятор в мусорный контейнер

⚠ Опасность

Взрывоопасность Не класть инструменты или подобные предметы на аккумулятор, т.е. конечные полюса и на соединители элементов. Опасность получения травм. Когда не прикасаться ранами к свинцовым элементам. После работ с аккумулятором необходимо очистить руки.

Максимальные габариты аккумуляторов

Длина	Ширина	Высота
330 мм	521 мм	254 мм

Если на варианте Вр-Pack используются аккумуляторы с жидким электролитом, необходимо учитывать следующее:

- Необходимо соблюдать максимальные габариты аккумулятора.
- При зарядке мокрых аккумуляторов крышка аккумулятора должна быть открыта.
- При зарядке заливаемых аккумуляторов необходимо соблюдать предписания изготовителя аккумулятора.

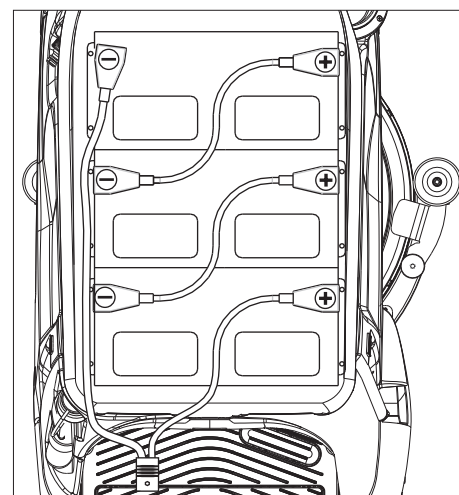
Комплект аккумуляторов	№ заказа:
3 x 12V/70 A, не требует технического обслуживания (гель)	6.654-093.0

Установка и подключение аккумуляторов

В варианте комплектации Вр Pack аккумулятор уже установлен. Устройство защиты от глубокой разрядки прибора настраивается на предусмотренный тип аккумулятора. Поэтому при последующей замене в соответствующее устройство разрешается устанавливать только аккумулятор указанного типа.

Прибор	Тип аккумулятора
1.006-127.0	необслуживаемый аккумулятор (гель)
1.006-129.0	
1.006-131.0	аккумуляторная батарея с жидким электролитом
1.006-132.0	

- ➔ Открыть замок.
- ➔ Откинуть вперед верхнюю часть прибора.
- ➔ Откинуть бак грязной воды назад.



- ➔ Установить аккумуляторы на прибор.
- ➔ Соединить полюса прилагаемыми соединительными кабелями.

Внимание!

Опасность повреждения. Соблюдать правильную полярность.

- ➔ Зажать подводящий кабель, входящий в комплект поставки, на еще свободных полюсах аккумулятора (+) и (-).

Внимание!

Аккумулятор может быть поврежден вследствие глубокой разрядки. Перед началом работы прибора зарядить аккумулятор.

Зарядка аккумулятора

Указание

Прибор оснащен защитой от глубокой разрядки, т.е. при достижении минимально допустимого уровня заряда прибор может только осуществлять всасывание и передвижение.

- ➔ В этом случае аппарат следует направить к зарядной станции, избегая при этом подъемов.
- ➔ Штепсельную вилку прибора вытащить из держателя и

подключить к электросети (только на версии Vp Pack).

Время зарядки аккумулятора составляет в среднем прилб. 10 часов.

После завершения процесса зарядки

- Вытащить штепсельную вилку зарядного устройства и вставить в держатель на приборе (только на версии Vp Pack).

Вынуть аккумуляторы

- Открыть замок.
- Откинуть вперед верхнюю часть прибора.
- Откинуть бак грязной воды назад.
- Отсоединить зажим кабеля от клеммы отрицательного полюса аккумулятора.
- Отсоединить оставшиеся зажимы кабелей от аккумуляторов.
- Вынуть аккумуляторы.
- Использованные аккумуляторы следует утилизировать согласно действующим предписаниям.

Передвинуть прибор

В положении остановки прибор защищен от передвижения с помощью электрического стояночного тормоза. Для перемещения прибора необходимо разблокировать стояночный тормоз.

- Для разблокировки стояночного тормоза перевести рычаг разблокировки вниз.

⚠ Опасность

Опасность несчастного случая из-за скатывающегося прибора. После завершения процесса перемещения необходимо обязательно установить рычаг разблокировки обратно в нижнее положение и, таким образом, снова активировать стояночный тормоз.

Внимание!

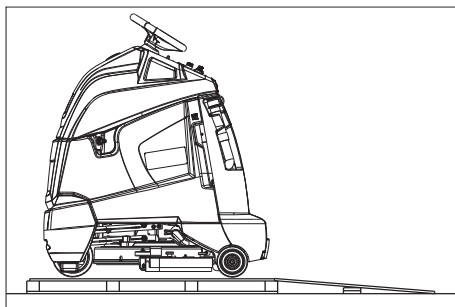
Опасность повреждения. Запрещается перемещать аппарат со скоростью выше 7 км/час.

Выгрузка аппарата

Указание

Для немедленной остановки всех функций снять ногу с педали, нажать на клавишу аварийного отключения и повернуть ключевой переключатель в положение "0".

- Отвинтить деревянный щит с верхней стороны упаковки (он понадобится еще в качестве рампы).
- Ослабить шурупы и удалить деревянный ящик.
- Разрезать упаковочную ленту из искусственного материала и снять упаковку.
- Удалить фиксаторы на колесах.
- Деревянный щит положить на поддон к обратной стороне аппарата как рампу и привинтить винтами.



- Снять колодки сзади обоих задних колес.
- Убрать колодку из-под всасывающей планки.
- Снять кабельные стяжки на всасывающей планке.
- Снять с поддона гибкий рулевой вал.
- Откинуть верхнюю часть прибора вперед и вынуть из бака для грязной воды руль.
- Вынуть ключ из руля.
- Снять с верхнего конца рулевого вала гайку и муфту.
- Верхний конец рулевого вала вставить изнутри через отверстие на панели управления.
- Установить гайку и муфту на верхний конец рулевого вала.
- Нижний конец рулевого вала надеть на конец поворотной оси на дне прибора.
- Открутить гайку на верхнем конце рулевого вала.
- Установить руль и выровнять переднее колесо прямо.
- Руль снять, выровнять и снова установить.
- Укрепить руль с помощью гайки с комплекта поставки.
- Вставить крышку в руль.
- Перевести рычаг разблокировки стояночного тормоза вниз.
- Спустить устройство с поддона задним ходом.
- Перевести рычаг разблокировки стояночного тормоза вверх.

Эксплуатация прибора

⚠ Опасность

Более продолжительное использование аппарата может привести к нарушению кровообращения в руках, вызванному вибрацией.

Невозможно указать конкретное время использование аппарата, так как это зависит от нескольких факторов:

- Личная предрасположенность к плохому кровообращению (часто зябнущие пальцы, формикация пальцев).
- Низкая внешняя температура. Для защиты рук носите теплые перчатки.
- Прочная хватка препятствует кровообращению.
- Непрерывная работа хуже, чем работа с паузами.

При регулярном использовании прибора и повторном появлении соответствующих признаков (например, формикации пальцев, зябнущие пальцы) мы рекомендуем пройти врачебное обследование.

Указание

Для немедленной остановки всех функций снять ногу с педали, нажать на клавишу аварийного отключения и повернуть ключевой переключатель в положение "0".

- Выполнить работы по техническому обслуживанию „Перед началом эксплуатации“ (см. раздел „Уход и техническое обслуживание“).

Проверка стояночного тормоза

⚠ Опасность

Опасность несчастных случаев. Перед началом работы всегда следует проверять на ровной поверхности исправность стояночного тормоза.

- Пусковой замок перевести в позицию "0".
- Нажать на кнопку аварийного выключения.

Если прибор можно будет переместить вручную, то стояночный тормоз неисправен.

- Рычаг разблокировки стояночного тормоза нажать вверх.

Если можно будет все ещё переместить прибор вручную, стояночный тормоз дефектный. Выключить прибор и вызвать сервисную службу.

Торможение

⚠ Опасность

Опасность несчастных случаев. Если прибор во время перемещения по отрезке с перепадами не имеет достаточного тормозного эффекта, нажать на клавишу аварийного отключения.

Заполнение рабочих жидкостей

Чистая вода

- Закрыть крышку резервуара для чистой воды.
- Соединить шланг с автоматикой наполнения и открыть подачу воды (максимум 60 °C).
- Следить за прибором, автоматика наполнения прекращает подачу воды, если резервуар наполнен.
- Закрыть подачу воды и отсоединить шланг от прибора.

или

- Открыть крышку резервуара для чистой воды.
- Залить свежую воду (максимальная температура 60 °C). Освободить пространство, достаточное для чистящего средства.
- Закрыть крышку резервуара для чистой воды.

Указание

Перед включением прибора в первый раз резервуар для чистой воды следует залить полностью, чтобы удалить воздух из системы подачи воды.

Если система трубопроводов пуста, может продолжаться до 2 минут, пока очистной раствор не выйдет из очистной головки.

Моющее средство

⚠ Предупреждение

Опасность повреждения. Применять только рекомендованные моющие средства. В случае использования других моющих средств эксплуатирующее лицо берет на себя повышенный риск с точки зрения безопасности работы и опасности получения травм.

Использовать только моющие средства, не содержащие растворителей, соляную и плавиковую (фтористоводородную) кислоту. Принять во внимание указания по технике безопасности, приведенные на упаковках чистящих средств.

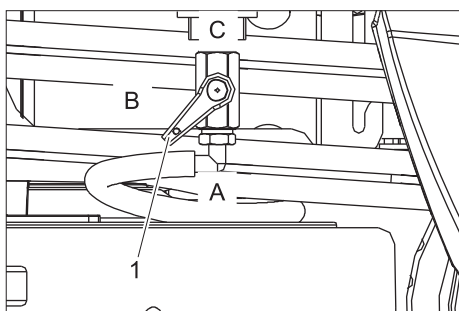
Указание

Не использовать сильно пенящиеся моющие средства.

Рекомендуемые моющие средства:

Использование	Моющее средство
Уход за всеми водостойкими полами	RM 780 RM 746
Уход за блестящими поверхностями (например, гранит)	RM 755 es
Уход и основательная мойка промышленных половых поверхностей	RM 69 ASF
Уход и основательная мойка полов из керамической плитки из каменной крошки	RM 753
Уход за плиткой в санитарных помещениях	RM 751
Мойка и дезинфекция в санитарных помещениях	RM 732
Удаления слоя со всех щелочностойких поверхностей (например, PVC)	RM 752
Удаление слоя с линолеумных полов	RM 754

- ➔ Добавить моющее средство в резервуар для чистой воды.



- 1 Кран чистой воды
- A Максимальное количество чистой воды
- B Половина количества чистой воды
- C Кран чистой воды закрыт

- ➔ Повернуть кран чистой воды в требуемое положение.

Движение

Чтобы ознакомиться с аппаратом, первые попытки езды следует проводить на открытой, свободной площадке.

⚠ Опасность

Опасность опрокидывания прибора на слишком крутых склонах.

- ➔ В направлении движения допускается езда аппарата по склонам до 10%.

Опасность опрокидывания при быстрой езде на поворотах.

Опасность заноса прибора на мокром полу.

- ➔ На поворотах следует замедлять скорость движения.

Опасность опрокидывания на нестабильном грунте.

- ➔ Разрешается перемещать прибор только по прочному основанию.

Опасность опрокидывания прибора при большом боковом уклоне.

- ➔ В направлениях, поперечных к направлению движения, допускается передвижение аппарата только по склонам до макс. 10%.

- ➔ Встать на опорную поверхность.
- ➔ Не нажимать на педали движения.
- ➔ Разблокировать аварийный выключатель, повернув его.
- ➔ Пусковой замок перевести в позицию "1".
- ➔ С помощью переключателя выбора программ установить диапазон скорости.
- ➔ С помощью переключателя направления движения на пульте управления установить направление движения.

Указание

Переключатель направления движения служит также в качестве предохранительного выключателя. Поэтому на него также следует нажимать при выборе ранее установленного желательного направления движения.

- ➔ Для перемещения осторожно нажать на акселератор.

Указание

Направление движения можно также менять во время движения прибора. Благодаря этому можно осуществлять уборку сильно загрязненных участков, передвигая прибор вперед и назад.

Перегрузка

В случае перегрузки через некоторое время происходит отключение тягового двигателя.

- ➔ Дать прибору остыть в течение 5 минут.

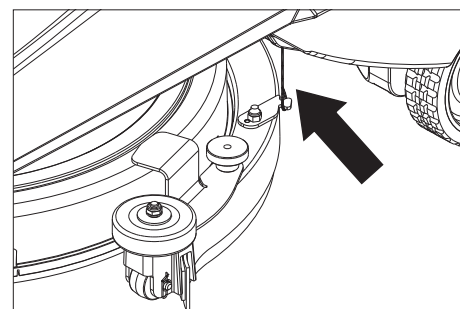
Мойка

Указание

Если прибор стоит на месте более 2 секунд, то подача очистной жидкости и привод щеток прерываются до следующего перемещения.

- ➔ Встать на опорную поверхность.
- ➔ Не нажимать на педали движения.
- ➔ Разблокировать аварийный выключатель, повернув его.
- ➔ Пусковой замок перевести в позицию "1".
- ➔ Повернуть переключатель выбора программы на требуемую программу.
- ➔ С помощью переключателя направления движения на пульте управления установить направление движения «вперед».
- ➔ Нажать на акселератор и объехать очищаемую поверхность.

Сильная степень загрязнения (двухэтапный способ)



- ➔ Оба троса подвесить к всасывающей планке, чтобы всасывающая планка не опускалась.
- ➔ Установить переключатель выбора программ в положение «Нанесение раствора для очистки».
- ➔ Нанести раствор для очистки на сильно загрязненную поверхность и дать ему подействовать.
- ➔ Оба троса снова отцепить от всасывающей планки.
- ➔ Повторить очистку выбрав легкую или высокую степень интенсивности очистки.

Завершить очистку

- ➔ Установите переключатель выбора программ в положение „Всасывание“.
- ➔ Переместить прибор еще раз на незначительное расстояние и провести всасывание оставшейся воды.

Окончание работы

- ➔ Установить подметающую машину на ровную поверхность.
- ➔ Пусковой переключатель повернуть в позицию "0" и вытащить его из замка.

Слить грязную воду

Указание

Переполненный резервуар для грязной воды. Если бак грязной воды полон, то поток всасывания прерывается поплавком. Удалить содержимое из резервуара для грязной воды.

⚠ Предупреждение

Соблюдать местные предписания по обращению со сточными водами.

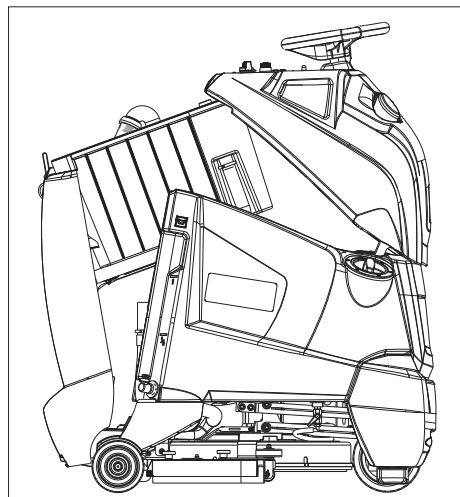
- ➔ Сливной шланг грязной воды вынуть из держателя и открыть крышку сливного шланга.
- ➔ Сжать конец шланга и опустить над устройством утилизации.
- ➔ Регулировать силу струи грязной воды за счет сжимания конца шланга.
- ➔ Откинуть вперед верхнюю часть прибора.
- ➔ Почистить поплавок и проверить подвижность шарика поплавка.
- ➔ Промыть бак грязной воды чистой водой.
- ➔ Очистить внутреннюю сторону верхней части прибора.
- ➔ Вставить шланг грязной воды в держатель на приборе.

Слить чистую воду

- ➔ Вынуть из держателя сливной шланг для свежей воды и поместить его в предназначенный для этого сборник воды.
- ➔ Слить очистительную жидкость.
- ➔ Снять крышку с бака для свежей воды.
- ➔ Промыть бак для свежей воды чистой водой (максимальная температура 60 °C).

Внимание!

Опасность повреждения резервуара для свежей воды, клапанов и уплотнений. По окончании работы никогда не оставлять раствор для очистки в баке для свежей воды.



- ➔ Для высыхания резервуара установить прибор так, как показано выше.

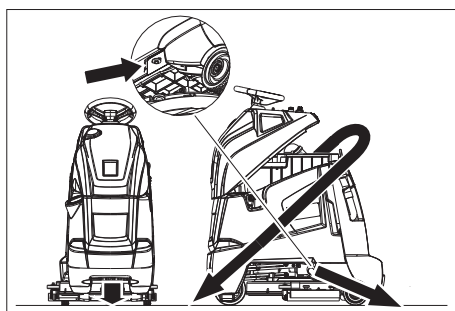
⚠ Опасность

Опасность получения травм! Для погрузки/выгрузки прибор может передвигаться только на склонах до 10%. Передвигаться следует на медленной скорости.

Внимание!

Опасность получения травм и повреждений! При транспортировке следует обратить внимание на вес устройства.

- ➔ Снять с прибора всасывающую планку и щетку.
- ➔ При перевозке аппарата в транспортных средствах следует учитывать действующие местные государственные нормы, направленные на защиту от скольжения и опрокидывания.



Точки крепления

Хранение

Внимание!

Опасность получения травм и повреждений! При хранении следует обратить внимание на вес устройства.

Это устройство разрешается хранить только во внутренних помещениях.

Уход и техническое обслуживание

⚠ Опасность

Опасность получения травм! Перед проведением любых работ по ремонту или техническому обслуживанию прибора пусковой переключатель поставить в положение "0", а ключ вытащить. Вынуть аккумуляторный штекер.

Указание

Всасывающая турбина после отключения продолжает вращаться. Работы по техническому обслуживанию начинать выполнять только после полной остановки турбины.

- ➔ Слить из прибора грязную воду и оставшуюся чистую воду и утилизировать.

Перед началом эксплуатации:

- ➔ Проверить плотность посадки верхней части прибора на резервуаре грязной воды.
- ➔ Проверить состояние шин.
- ➔ Проверить правильную посадку щетки.
- ➔ Проверить герметичность штекерных соединений всасывающего шланга.
- ➔ Проверить крепление всасывающей планки (см. "Работы по техническому обслуживанию").
- ➔ Проверить плотность посадки замка сливного шланга грязной воды.
- ➔ Проверить правильную посадку в держателях обоих сливных шлангов.
- ➔ Проверить педаль акселератора, тормоз и руль на исправность.
- ➔ Проверять уровень электролита в заливных аккумуляторах, по необходимости долить дистиллированную воду.

После окончания работы:

- ➔ Опорожнить резервуар грязной воды.
- ➔ Промыть бак грязной воды чистой водой.
- ➔ Почистить сетчатый фильтр и поплавок в баке грязной воды (см. "Работы по техническому обслуживанию").
- ➔ Очистить резервуар чистой воды.
- ➔ Для просушки системы включить вентиляцию на одну минуту.
- ➔ Проверить щетки на износ и почистить.
- ➔ Почистить всасывающие лепестки во всасывающем коромысле и проверить на износ.
- ➔ Очистить прибор снаружи, используя для этого влажную тряпку, пропитанную мягким щелочным раствором.
- ➔ Проверить прибор визуально на наличие повреждений.
- ➔ Для высыхания бака установить прибор так, как для "Опорожнение резервуара".
- ➔ Зарядить аккумулятор.

Каждые 50 часов работы

- ➔ Почистить верхнюю сторону аккумуляторов.
- ➔ В случае мокрых аккумуляторов проверить плотность кислоты.
- ➔ Проверить кабель аккумулятора на прочность посадки.
- ➔ Очистить сетчатый фильтр резервуара чистой воды.

Каждые 100 рабочих часов

- ➔ Почистить внутреннюю часть и корпус аккумуляторов.

Каждые 200 рабочих часов

- Проверить стояночный тормоз *
- Очистить карданные шарниры на подвеске чистящей головкой.
- Проверить степень износа угольных щеток и коммутаторов всех двигателей. *
- Проверить натяжение цепи системы рулевого управления. *
- Проверка натяжения цепи ходового привода. *

* Проведение сервисных работ осуществляется в сервисном центре.

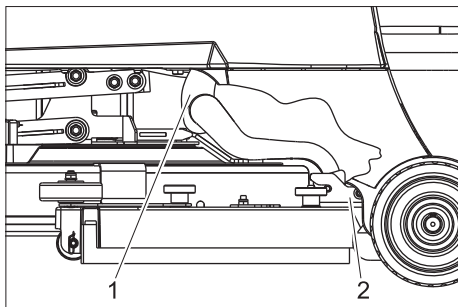
Договор о техническом обслуживании

Для надежной работы прибора с соответствующим торговым отделением фирмы Kärcher можно заключить договор о техническом обслуживании.

Работы по техническому обслуживанию

Снять всасывающую пластинку.

- Установить переключатель выбора программ в положение «Движение».
- Пусковой переключатель повернуть в позицию "0" и вытащить его из замка.
- Снять всасывающий шланг с всасывающей балки.

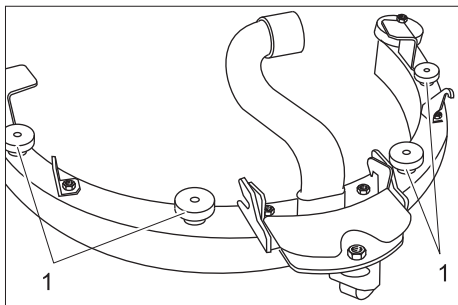


- 1 Всасывающий шланг
- 2 Сцепление всасывающей планки

- Снять всасывающий шланг с всасывающей балки.
- Отсоединить сцепление всасывающей планки.
- Снять всасывающую планку.

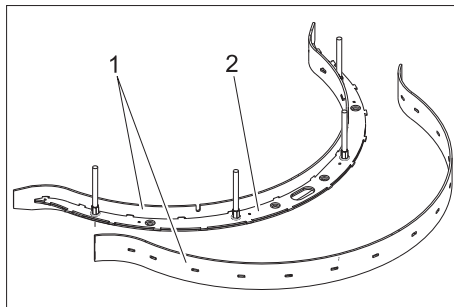
Заменить или перевернуть всасывающие кромки.

- Снять всасывающую пластинку.



- 1 Гайка с прямой накаткой

- Открутить гайки с прямой накаткой.
- Движением вниз вынуть вставку из всасывающей планки.



- 1 Всасывающая кромка
- 2 Вставка всасывающей планки

- Снять с вставки всасывающей планки всасывающие кромки.

Указание

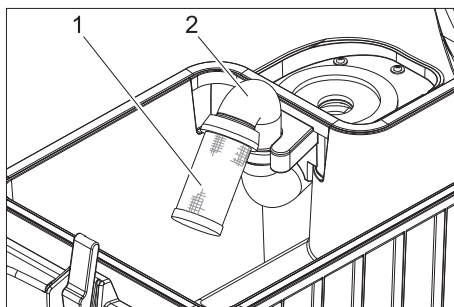
Всасывающую кромку можно трижды поворачивать, пока не будут использованы все ее края. После этого необходима новая всасывающая кромка.

- Всасывающую кромку перевернуть или заменить и снова надеть на крючки вставки всасывающей планки.
- Вставить вставку в всасывающую планку.
- Накрутить гайки с прямой накаткой и затянуть.

Замена дисковых щеток

- Приподнять чистящую головку.
- Пусковой переключатель повернуть в позицию "0" и вытащить его из замка.
- Рычаг разблокировки дисковой щетки повернуть против часовой стрелки - щетка опускается вниз и может спрятаться под прибор.
- Новые щетки содержать под моющей головкой.
- Повернуть по часовой стрелке рычаг разблокировки дисковой щетки и нажать вверх щетку.
- Отпустить рычаг разблокировки и проверить щетку на прочную посадку.
- Снова установить брызговик.
- Повторить процесс на противоположной стороне.

Очистка поплавка



- 1 Сетчатый фильтр с головкой поплавка
- 2 Труба

- Сетчатый фильтр очистить и промыть снаружи.
- Проверить подвижность головки поплавка.

При сильном загрязнении:

- Удерживая трубу, вынуть из нее сетчатый фильтр.
- Очистить сетчатый фильтр и головку поплавка.
- Удерживая трубу, установить в нее сетчатый фильтр.

Защита от замерзания

При опасности заморозков:

- слить воду из резервуаров для чистой и грязной воды,
- поставить прибор на хранение в незамерзающем помещении.

Неполадки

⚠ Опасность

Опасность получения травм! Перед проведением любых работ по ремонту или техническому обслуживанию прибора пусковой переключатель поставить в положение "0", а ключ вытащить. Вынуть аккумуляторный штекер.

Указание

Всасывающая турбина после отключения продолжает вращаться. Работы по техническому обслуживанию начинать выполнять только после полной остановки турбины.

При неисправностях, которые невозможно устранить с помощью данной таблицы, следует обратиться в службу сервисного обслуживания.

Неисправности, отображаемые на индикаторе аккумуляторной батареи

Мигание индикатора аккумуляторной батареи возникает при наличии следующих неполадок. Временная

последовательность мигающих сегментов указывает на вид неполадки.

Количество мигающих сегментов	Неполадка	Способ устранения
1	Аккумулятор разряжен или поврежден кабель аккумулятора.	Проверить кабель аккумулятора, зарядить аккумулятор.
2	Кабель тягового двигателя всасывающей турбины разорван.	Поставить в известность сервисную службу.
3	Короткое замыкание в кабеле тягового двигателя.	
4	Напряжение глубокого разряда не достигнуто.	Зарядить аккумулятор.
5	--	--
6	Попытка движения при подключенном зарядном устройстве (только версия).	Вытащить штепсельную вилку зарядного устройства и вставить в держатель на приборе (только на версии Вр Pack).
7	Неисправность педали акселератора.	Перед включением прибора отпустить педаль движения.
8	Повреждена система управления.	Поставить в известность сервисную службу.
9	Неисправность стояночного тормоза.	
10	Плохой контакт на клеммах аккумулятора.	Проверить клеммы аккумулятора.
1 раз через каждые 5 секунд	Система управления в состоянии покоя.	Повернуть пусковой переключатель в положение "0", подождать короткое время, после чего поставить его снова в положение "1".

Неисправности, отображаемые на индикаторе состояния зарядки (только для варианта Вр Pack)

Мигающий сигнал	Неполадка	Способ устранения
Мигает красный	перепутаны полюсы аккумулятора или он не подключен	Проверить правильность положения аккумуляторного кабеля.
Мигает зеленый и желтый.	Плохое кабельное соединение между аккумулятором и зарядным устройством.	Проверить правильность положения аккумуляторного кабеля. Проверить, нет ли обрыва в соединении с аккумулятором во время процесса зарядки.
	Дефект аккумулятора	Проверить элемент питания

→ Перед повторным вводом в эксплуатацию зарядного устройства следует извлечь сетевой штекер из розетки, подождать пока погаснет индикатор состояния зарядки и снова вставить сетевой штекер в розетку.

Неполадки

Неполадка	Способ устранения	Кем проводится
Прибор не запускается	Подключить штекер аккумулятора к прибору.	Оператор
	Опустить верхнюю часть прибора и закрыть замок.	Оператор
	Разблокировать аварийный выключатель, повернув его.	Оператор
	Проверить правильность положения аккумуляторного кабеля.	Оператор
	Проверить аккумуляторный кабель на предмет коррозии, при необходимости почистить.	Оператор
	Емкость аккумулятора снижается, аккумулятор зарядить.	Оператор
	Вытащить штепсельную вилку зарядного устройства и вставить в держатель на приборе (только на версии Вр Pack).	Оператор
Прибор не движется или движется слишком медленно	Отпустить педаль акселератора, повернуть ключевой переключатель на «0», повернуть ключевой переключатель на «1», нажать на акселератор.	Оператор
	Предохранитель системы управления вернуть в исходное положение.	Оператор
	Рычаг разблокировки перевести в положение движения .	Оператор
	Зарядить аккумулятор.	Оператор
	Двигатель или система управления перегреты, прибор выключить и 5 минут охлаждать.	Оператор
	Удалить препятствия перед колесами или отодвинуть прибор от препятствия.	Оператор
Прибор не тормозит	Стояночный тормоз деактивирован, для активации опустить рычаг разблокировки вниз.	Оператор
Отсутствующее или недостаточное всасывание	Опорожнить резервуар грязной воды.	Оператор
	Предохранитель всасывающей турбины привести в исходное положение.	Оператор
	Пенообразование в резервуаре для грязной воды? Использовать небольшое количество чистящих средств или другие чистящие средства. Использовать пеногаситель.	Оператор
	Очистить уплотнения между баком грязной воды и верхней частью прибора, проверить герметичность, при необходимости заменить.	Оператор
	Прочистить всасывающие кромки на всасывающей планке, при необходимости перевернуть или заменить.	Оператор
	Проверить всасывающий шланг на засор, при необходимости произвести чистку.	Оператор
	Проверить соединение между всасывающим шлангом и всасывающей планкой и всасывающим шлангом и баком грязной воды.	Оператор
	Проверить герметичность всасывающего шланга, при необходимости заменить.	Оператор
	Проверить, закрыта ли крышка на сливном шланге для грязной воды.	Оператор
	Очистить поплавков в резервуара грязной воды.	Оператор
Индикатор аккумуляторной батареи мигает	Зарядить аккумулятор.	Оператор
	Смотри "Неисправности с индикацией".	Оператор
Неудовлетворительный результат мойки	Выбрать интенсивную программу мойки.	Оператор
	Проверить изношенность щетки, при необходимости заменить.	Оператор
	Проверить щетку на загрязненность и почистить.	Оператор
	Проверить, подходит ли чистящее средство и щетка для задачи по очистке.	Оператор
Щетки не вращаются	Зарядить аккумулятор.	Оператор
	Предохранитель щеточного привода привести в исходное положение.	Оператор
	Проверить, не заблокирована ли щетка посторонними предметами, при необходимости удалить посторонние предметы.	Оператор
Никакой или слишком малая дозировка моющего средства	Зарядить аккумулятор.	Оператор
	Проверить уровень моющего средства в резервуаре чистой воды, при необходимости наполнить резервуар.	Оператор
	Открыть кран чистой воды.	Оператор
	Выбрать интенсивную программу мойки.	Оператор
Чистящая головка не опускается.	Проверить фильтр чистой воды, при необходимости очистить.	Оператор
	Предохранитель системы управления вернуть в исходное положение.	Оператор
Всасывающая планка не опускается.	Отцепить тросы всасывающей планки.	Оператор

Принадлежности

Обозначение	№ детали	Описание	Шт.	Прибору требуется
Аккумулятор *	6.654-093.0	12 В/70 Ач, необслуживаемая (гель),	1	3
Дозировочная станция	2.641-811.0	Для заправки прибора водой и чистящим средством.	1	1

* Только для прибора, оснащенного необслуживаемой аккумуляторной батареей (гель).

Обозначение	№ детали	Описание	Шт.	Прибору требуется
Дисковая щетка, голубая (средняя, стандарт)	8.600-042.0	Для чистки слабо загрязненных или чувствительных полов.	1	1
Дисковая щетка, серая (твердая)	8.600-043.0	Для чистки сильно загрязненных полов.	1	1
Приводная тарелка	8.600-017.0	Для крепления вальцовых накладок.	1	1
Всасывающая планка с резиновыми кромками	8.634-020.0		1 комплект	1 комплект

Технические данные

Параметры		
Номинальное напряжение	В	36
Емкость аккумулятора (вариант Pack)	а/ч (5ч)	70
Средняя потребляемая мощность	Вт	1080
Мощность приводного двигателя (номинальная мощность)	Вт	157
Мощность всасывающего двигателя	Вт	470
Мощность двигателя щеток	Вт	209
Уборка		
Всасывающая мощность, объем воздуха	л/с	34
Всасывающая мощность, нижнее давление	кПа	11,7
Чистящие щетки		
Рабочая ширина	мм	508
Диаметр щетки	мм	508
Число оборотов щетки	1/мин	180
Размеры и массы		
Нанесение чистящего средства	л/мин.	1,25
Скорость движения (макс.)	км/ч	4,3
Способность подъема в гору (макс.)	%	10
Теоретическая производительность	м ² /ч	1840
Объем резервуара чистой/грязной воды	л	38/38
Длина	мм	1118
Ширина	мм	691
высота	мм	1316
Допустимый общий вес	кг	330
Транспортный вес	кг	249
Нагрузка на поверхность	кПа	2190
Значение установлено согласно EN 60335-2-72		
Общее значение колебаний плеч	м/с ²	3,6
Общее значение колебаний ног	м/с ²	<2,5
Опасность К	м/с ²	1
Уровень шума дБ _а	дБ(А)	60
Опасность К _{рА}	дБ(А)	6
Уровень мощности шума L _{WA} + опасность К _{WA}	дБ(А)	79
Зарядное устройство (только для варианта Вр Pack)		
Номинальное напряжение	В	85...264
Частота	Hz	50/60
Потребление тока, макс.	А	15
Тип защиты		IP66
Влажность воздуха, макс.	%	90
Окружающая температура	°С	-40...+45

Запасные части

- Разрешается использовать только те принадлежности и запасные части, использование которых было одобрено изготовителем. Использование оригинальных принадлежностей и запчастей гарантирует Вам надежную и бесперебойную работу прибора.
- Выбор наиболее часто необходимых запчастей вы найдете в конце инструкции по эксплуатации.
- Дальнейшую информацию о запчастях вы найдете на сайте www.kaercher.com в разделе Service.

Гарантия

В каждой стране действуют соответственно гарантийные условия, изданные уполномоченной организацией сбыта нашей продукции в данной стране. Возможные неисправности прибора в течение гарантийного срока мы устраняем бесплатно, если причина заключается в дефектах материалов или ошибках при изготовлении. В случае возникновения претензий в течение гарантийного срока просьба обращаться, имея при себе чек о покупке, в торговую организацию, продавшую вам прибор или в ближайшую уполномоченную службу сервисного обслуживания.

Заявление о соответствии требованиям СЕ

Настоящим мы заявляем, что нижеуказанный прибор по своей концепции и конструкции, а также в осуществленном и допущенном нами к продаже исполнении отвечает соответствующим основным требованиям по безопасности и здоровью согласно директивам ЕС. При внесении изменений, не согласованных с нами, данное заявление теряет свою силу.

Продукт очиститель пола

Тип: 1.006-xxx

Тип: 1.002-xxx

Основные директивы ЕС

2006/42/ЕС (+2009/127/ЕС)

2004/108/ЕС

Примененные гармонизированные нормы

EN 55014–1: 2006

EN 55014–2: 1997 + A1: 2001

EN 60335–1

EN 60335–2–29

EN 60335–2–72

EN 61000–3–2: 2006 + A2: 2009

EN 61000–3–3: 2008

EN 62233: 2008

Примененные


внутригосударственные нормы

-

Нижеподписавшиеся лица действуют по поручению и по доверенности руководства предприятия.



H. Jenner
CEO



S. Reiser
Head of Approbation

уполномоченный по документации:
S. Reiser

Alfred Kaercher GmbH & Co. KG
Alfred-Kaercher-Str. 28 - 40
71364 Winnenden (Germany)
Тел.: +49 7195 14-0
Факс: +49 7195 14-2212
Winnenden, 2010/08/01

BD 50/40 RS Bp

