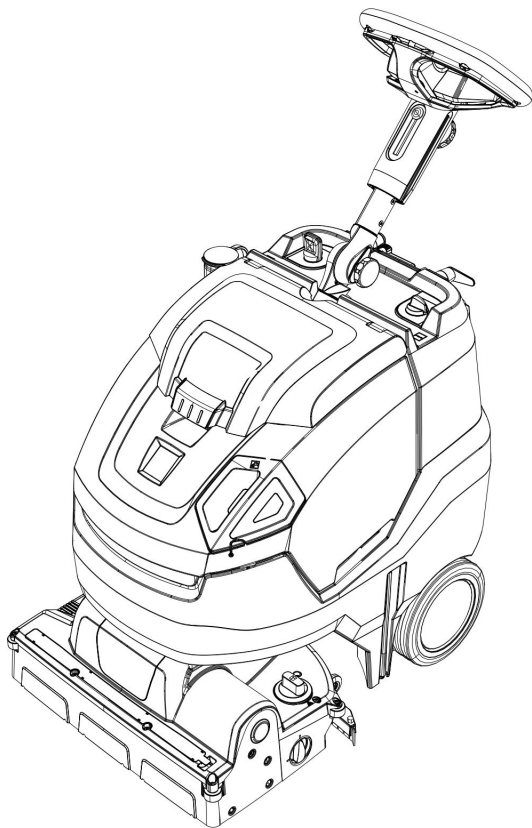


# KÄRCHER

makes a difference

## BR 45/22 C

Русский



Register and win!  
[www.kärcher.com/register-and-win](http://www.kärcher.com/register-and-win)



EAC



59655570 10/16



Перед первым применением вашего прибора прочитайте эту оригинальную инструкцию по эксплуатации, после этого действуйте соответственно и сохраните ее для дальнейшего пользования или для следующего владельца.

## Оглавление

Указания по технике безопасности . . . . .	RU	1
Назначение . . . . .	RU	2
Использование по назначению . . . . .	RU	2
Защита окружающей среды . . . . .	RU	3
Элементы управления . . . . .	RU	4
Перед началом работы . . . . .	RU	5
Эксплуатация . . . . .	RU	6
Транспортировка . . . . .	RU	9
Вывод из эксплуатации . . . . .	RU	9
Хранение . . . . .	RU	10
Уход и техническое обслуживание . . . . .	RU	10
Утилизация . . . . .	RU	12
Неполадки . . . . .	RU	12
Принадлежности . . . . .	RU	14
Технические данные . . . . .	RU	15
Заявление о соответствии EU . . . . .	RU	16
Гарантия . . . . .	RU	16
Запасные части . . . . .	RU	16

## Указания по технике безопасности

Перед первым использованием прибора следует ознакомиться с данным Руководством по эксплуатации и прилагаемой брошюрой по технике безопасности при работе с щеточными моющими приборами и моющими приборами-распылителями № 5.956-251.0

### ⚠ ПРЕДУПРЕЖДЕНИЕ

Не использовать прибор на поверхностях с уклоном.

**Аппарат разрешено использовать только когда резервуар и все крышки закрыты.**

## Степень опасности

### ⚠ ОПАСНОСТЬ

Указание относительно непосредственно грозящей опасности, которая приводит к тяжелым увечьям или к смерти.

### ⚠ ПРЕДУПРЕЖДЕНИЕ

Указание относительно возможной потенциально опасной ситуации, которая может привести к тяжелым увечьям или к смерти.

### ⚠ ОСТОРОЖНО

Указание на потенциально опасную ситуацию, которая может привести к получению легких травм.

### ВНИМАНИЕ

Указание относительно возможной потенциально опасной ситуации, которая может повлечь материальный ущерб.

## Указания по обращению с аккумуляторами и зарядным устройством

Прибор оснащен литий-ионными аккумуляторами. Они требуют особого обращения. Снимать и устанавливать аккумуляторы, а также выполнять их проверку может только сервисная служба Kärcher или квалифицированный специалист.

Указания по хранению и транспортировке можно получить в сервисной службе Kärcher.

### ⚠ ОПАСНОСТЬ

- Переоборудование и внесение изменений в конструкцию прибора не допускаются.
- **Не вскрывайте аккумулятор**, существует опасность короткого замыкания, кроме того, могут выделяться раздражающие пары или агрессивные жидкости.

**Не подвергайте аккумулятор сильному солнечному воздействию, разогреву или воздействию огня, возможна опасность взрыва.**

- Не эксплуатировать зарядное устройство во взрывоопасной среде.
- Обеспечить достаточную вентиляцию во время процесса зарядки.
- Не использовать зарядное устройство в грязном или мокром состоянии.
- Ни в коем случае не обращаться с огнем, искрить или курить вблизи аккумулятора или в аккумуляторной. Опасность взрыва.

#### **⚠ ПРЕДУПРЕЖДЕНИЕ**

- Каждый раз перед использованием проверяйте прибор и сетевой кабель на наличие повреждений. Запрещается использовать поврежденные приборы. Ремонт поврежденных деталей может выполняться только квалифицированным персоналом.
- Не допускать детей к аккумуляторам и зарядному устройству. Запрещается заряжать поврежденные аккумуляторы. Поврежденные аккумуляторы следует заменить с помощью сервисной службы Kärcher.
- Не выбрасывайте неисправный аккумулятор с бытовыми отходами, сообщите об этом сервисной службе Kärcher.
- Избегать контакта с жидкостью, которая вытекает из поврежденных аккумуляторов. При случайном контакте смыть жидкость водой. При контакте с глазами дополнительно проконсультироваться с врачом.

#### **⚠ ОСТОРОЖНО**

- Обязательно выполняйте указания данного руководства по эксплуатации. Соблюдайте рекомендации законодательных органов относительно обращения с аккумуляторами.
- Напряжение сети должно соответствовать данным на заводской табличке прибора.
- Зарядное устройство использовать только для зарядки разрешенных видов аккумуляторных блоков.

- Аккумулятор может использоваться только для данного прибора, изменять его в других целях опасно и поэтому запрещается.

### **Защитные устройства**

Если отпустить предохранительный выключатель, то произойдет отключение щеточного привода.

### **Назначение**

Машина для ухода за полами предназначена для влажной уборки ровных полов.

За счет выбора параметров количества воды она может быть легко настроена на выполнение соответствующей работы. Ширина рабочей поверхности в 450 мм и вместимость резервуаров для чистой и грязной воды по 22 л обеспечивают эффективную очистку при большом сроке службы.

Аккумулятор может заряжаться с помощью встроенного зарядного устройства от сети 220 В.

### **Использование по назначению**

Используйте данный прибор исключительно в соответствии указаниями данного руководства по эксплуатации.

- Этот прибор предназначен для профессионального использования, т.е. в гостиницах, школах, больницах, на промышленных предприятиях, в магазинах, офисах и в арендуемых помещениях.
- Прибор может применяться только для полировки нечувствительных к влаге гладких полов.
- Это устройство предназначено для использования внутри помещений.
- Прибор не пригоден для мойки замерзших полов (например, в холодильных установках).
- Прибор разрешается оснащать только оригинальными принадлежностями и запасными частями.

## Защита окружающей среды



Упаковочные материалы пригодны для вторичной обработки. Поэтому не выбрасывайте упаковку вместе с домашними отходами, а сдайте ее в один из пунктов приема вторичного сырья.



Старые приборы содержат ценные перерабатываемые материалы, подлежащие передаче в пункты приемки вторичного сырья. Поэтому утилизируйте старые приборы через соответствующие системы приемки отходов.

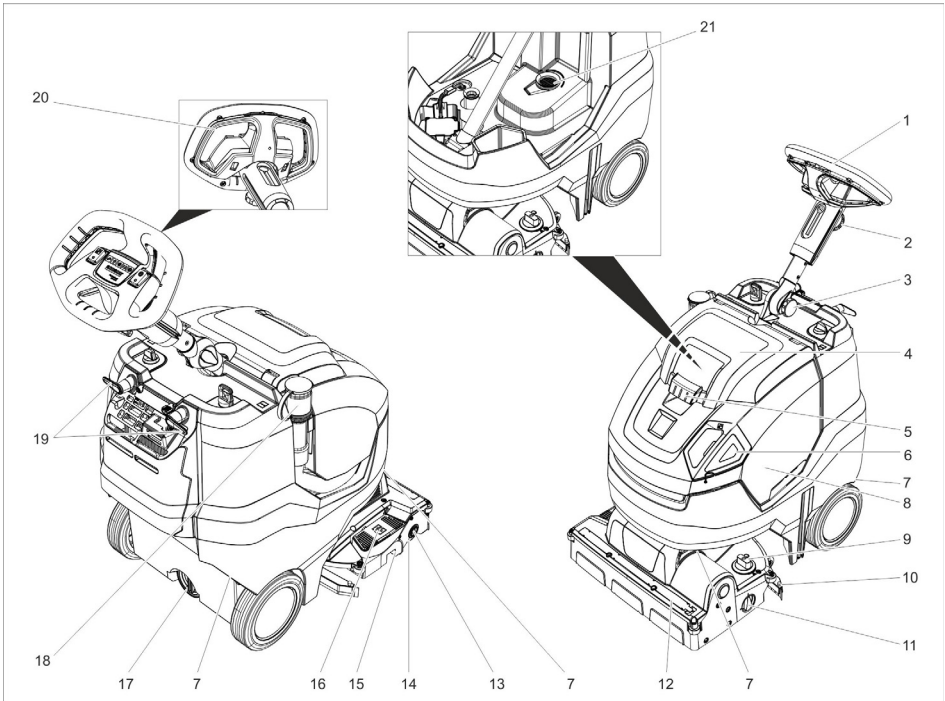
Электрические и электронные приборы часто содержат компоненты, которые при неправильном обращении или ненадлежащей утилизации представляют потенциальную опасность для людей и экологии. Тем не менее данные компоненты необходимы для правильной работы прибора. Приборы, обозначенные этим символом, запрещено утилизировать вместе с бытовыми отходами.

### **Инструкции по применению компонентов (REACH)**

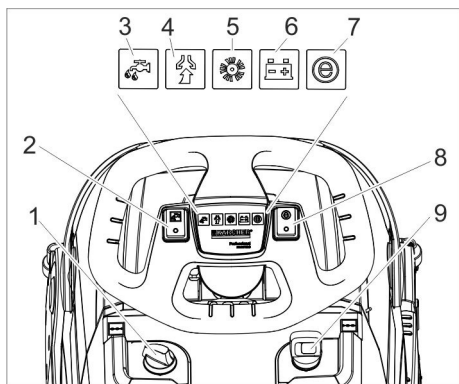
Актуальные сведения о компонентах приведены на веб-узле по следующему адресу:

**[www.kaercher.de/REACH](http://www.kaercher.de/REACH)**

## Элементы управления



- |    |  |    |   |
|----|--|----|---|
| 1  | Рулевое колесо   | 15 | Контейнер для крупного мусора                           |
| 2  | Грибовая рукоятка, регулировка рулевого колеса по высоте             | 16 | Педаля подъема всасывающих планок                       |
| 3  | Грибовая рукоятка, транспортное положение рулевого колеса            | 17 | Сливное отверстие резервуара для свежей воды            |
| 4  | Крышка резервуара грязной воды                                       | 18 | Сливной шланг для грязной воды с дозирующим устройством |
| 5  | Разблокировка крышки резервуара грязной воды                         | 19 | Крючки для кабеля, вращающиеся                          |
| 6  | Крышка-дозатор бака для чистой воды                                  | 20 | Предохранительный выключатель                           |
| 7  | Ручка для транспортировки для приподнимания устройства               | 21 | Сетчатый фильтр   |
| 8  | Резервуар грязной воды   |    |   |
| 9  | Вращающаяся ручка установки давления прижима щеток (1=мин., 4=макс.) |    |   |
| 10 | Всасывающая пластинка  |    |   |
| 11 | Поворотная ручка шасси для транспортировки                           |    |   |
| 12 | Распределительная планка   |    |   |
| 13 | Кнопка разблокировки вала щетки                                      |    |   |
| 14 | Щеточный вал   |    |   |



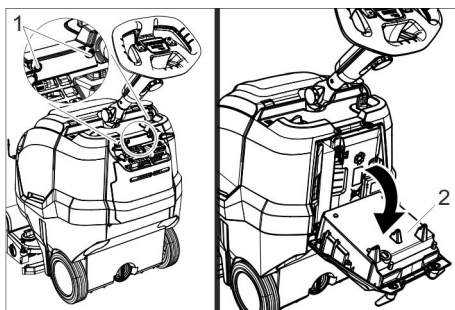
- 1 Дозировка моющего раствора
- 2 Выключатель чистящего раствора
- 3 Контрольный индикатор нанесения чистящего раствора
- 4 Контрольная лампа всасывания  
Зеленая: Всасывающая турбина работает  
Оранжевая, мигающая: Перегрузка всасывающей турбины
- 5 Контрольная лампа привода щеток  
Зеленая: Щетка вращается  
Оранжевая, мигающая: Перегрузка щетки
- 6 Индикатор состояния аккумулятора  
**Во время работы:**  
Зеленая: Аккумулятор заряжен  
Оранжевая: Батарея почти разряжена  
Красная: Прибор отключается — необходимо зарядить аккумулятор  
**Во время зарядки аккумулятора:**  
Оранжевый, мигающий: аккумулятор заряжается.  
Зеленый: зарядка завершена.  
Красный: нарушение процесса зарядки.
- 7 Контрольная лампа режима Eco  
Синий: режим Eco  
Выключен: полная мощность
- 8 Переключатель режима Eco
- 9 Включатель аппарата

## Символы на приборе

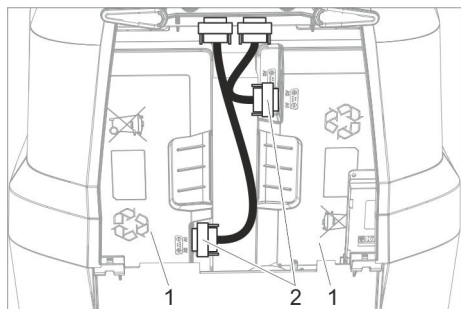
	Наливная горловина бака для чистой воды
	Педаль всасывающей планки
	Поворотная ручка шасси для транспортировки
	Направляющая для крепления натяжного ремня во время перевозки в автомобилях
	Давление прижима щеточного вала

## Перед началом работы

### Подсоединение батареи



- 1 Винт
  - 2 Зарядное устройство
- Выкрутить 2 винта.  
→ Зарядное устройство опустить вниз.



- 1 Аккумулятор
- 2 Штекер

➔ Подсоединить и привернуть оба штекера.

### Зарядка аккумулятора

#### Указание:

Прибор оснащен защитой от глубокой разрядки, т.е. при достижении минимально допустимого уровня заряда прибор отключается.

Время зарядки составляет приблизительно 4,5 часа.

Зарядное устройство завершает зарядку самостоятельно.

При необходимости прибор можно использовать и при неполной зарядке аккумулятора.

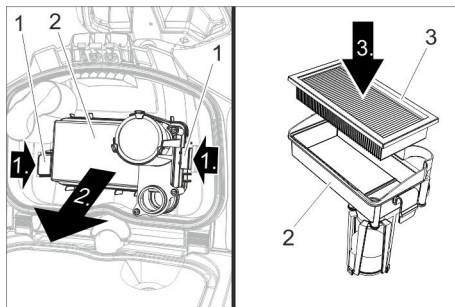
➔ Вставить сетевую штепсельную вилку в розетку.

### Эксплуатация

- ➔ Отпустить грибковую рукоятку для транспортировочного положения.
- ➔ Выровнять рулевое колесо.
- ➔ Затянуть грибковую рукоятку.

### Установка ЕРА-фильтра (опция)

➔ Открыть крышку бака грязной воды.



- 1 Блокировка
- 2 Корпус фильтра
- 3 ЕРА-фильтр

➔ Оба фиксатора прижать внутрь и снять корпус фильтра.

➔ Вставить ЕРА-фильтр в корпус фильтра.

➔ Установить корпус фильтра на крышке резервуара для грязной воды и защелкнуть фиксатор.

➔ Закрыть крышку резервуара грязной воды.

### Заполнение рабочих жидкостей

#### ⚠ ПРЕДУПРЕЖДЕНИЕ

*Опасность повреждения. Применять только рекомендованные моющие средства. В случае использования других моющих средств эксплуатирующее лицо берет на себя повышенный риск с точки зрения безопасности работы, опасности получения травм и уменьшения срока службы прибора. Использовать только моющие средства, не содержащие растворителей, соляную и плавиковую (фтористоводородную) кислоту.*

*Принять во внимание указания по технике безопасности, приведенные на упаковках чистящих средств.*

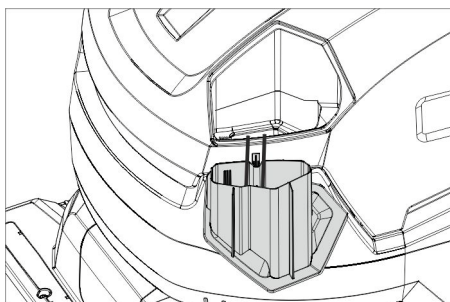
## Указание:

Не использовать сильно пенящиеся чистящие средства.

Соблюдать указания по дозировке.

- Снять крышку-дозатор с бака для свежей воды.
- Залить свежую воду (максимальная температура 50 °C).

При необходимости использовать заливной шланг (принадлежность).



- Добавит чистящее средство, используя для этого крышку-дозатор. Одна доза для заполнения соответствует 1%ному применению.

Рекомендуемые моющие средства:

Использование	Моющее средство
Чистка (также в случае с чувствительными к щелочи полами)	RM 745 RM 746
Основная чистка (стрипперование) содержащих щелочь твердых покрытий	RM 752
Основная чистка (стрипперование) линолеума	RM 754
Чистящее средство, кислотное	RM 751
Средство дезинфекционной очистки	RM 732

Средства очистки можно приобрести в торговой сети.

- Закрыть крышку-дозатор бака для чистой воды.

## Настройки

- Отпустить грибовую рукоятку для регулировки рулевого колеса по высоте.
- Установить рулевое колесо на необходимый уровень высоты.
- Затянуть грибовую рукоятку.
- Следует регулировать дозировку моющего раствора в зависимости от загрязнения и типа покрытия пола.
- Установить поворотную рукоятку давления прижима щеток на желаемое значение.  
Регулировку прижимного давления щеток выполнять только при поднятой чистящей головке.

### Указание:

Если прибор во время работы слишком сильно тянет вперед, снизить прижимное давление.

- Переключатель режима Eco установить в нужное положение.  
Стандартный режим: Прибор работает с максимальной частотой вращения щеток и с максимальной всасывающей мощностью.  
Eco: Прибор работает со сниженной частотой вращения щеток и всасывающей мощностью. При этом снижается также потребление энергии. Увеличивается время использования прибора на одной зарядке аккумулятора.

## Парковочная опора

### Опускание парковочной опоры

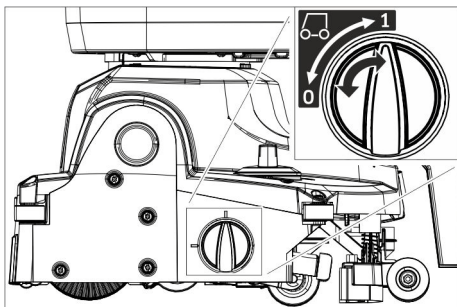
- Рулевое колесо нажать вниз, чтобы устройство приподнялось спереди. Парковочная опора опускается.
- Отпустить рулевое колесо. Устройство стоит на парковочной опоре.  
Щеточный вал не нагружен и защищен от деформации.

### Поднимание парковочной опоры

- Устройство переместить вперед. Парковочная опора поднимается.



## Шасси для транспортировки



- 0 Шасси для транспортировки поднято
- 1 Шасси для транспортировки опущено

### Опускание шасси для транспортировки

- Опустить парковочную опору.
- Установить поворотную ручку в положение 1 (шасси для транспортировки опущено).

### Поднимание шасси для транспортировки

- Опустить парковочную опору.
- Установить поворотную ручку в положение 0 (шасси для транспортировки поднято).

## Мойка

### ВНИМАНИЕ

Опасность повреждения напольного покрытия. Устройство не эксплуатировать на одном месте.

Опасность повреждения. Прежде чем перемещать прибор на большое расстояние назад, следует поднять всасывающую планку.

- Поднять шасси для транспортировки.
- Установите выключатель прибора в положение „I“.
- Включить переключатель "Чистящий раствор".
- Для опускания всасывающей планки и запуска процесса всасывания следует нажать вниз заднюю часть педали поднятия всасывающей планки.

- Потянуть предохранительный выключатель в сторону рулевого колеса, включится привод щетки, распыление моющего раствора и всасывание (если установлено).
- Толкнуть прибор вперед, чтобы сложилась стояночная опора и чистящая головка коснулась пола.
- Перемещайте прибор по очищаемой поверхности.

### Указание:

При повороте рулевого колеса на 180° прибор движется в обратном направлении.

## Остановка и парковка

- Отпустить предохранительный выключатель.
- для выкачивания оставшейся воды переместить прибор еще на 1-2 м вперед,
- Для поднятия всасывающей планки следует нажать вниз переднюю часть педали поднятия всасывающей планки.

### ВНИМАНИЕ

Кромки всасывающей планки и щетки могут деформироваться на длительное время. Когда прибор не используется, он должен стоять на разложенной стояночной опоре.

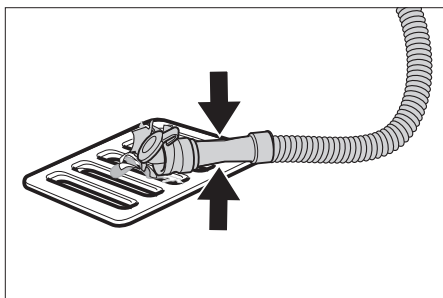
- Установите выключатель прибора в положение "0".
- Рулевое колесо нажать вниз, чтобы устройство приподнялось спереди. Парковочная опора опускается.

## Удаление содержимого из резервуара для грязной воды

### ⚠ **ОСТОРОЖНО**

Опасность для здоровья вследствие ненадлежащей утилизации грязной воды. Соблюдать местные предписания по обработке сточных вод.

- Поднять шасси для транспортировки.
- Поднять парковочную опору.
- Вынуть из держателя сливной шланг для грязной воды и поместить его в пригодный для этих целей сборник воды.



- Сжать или перегнуть дозатор.
- Открыть крышку дозатора.
- Слить грязную воду - с помощью давления или продольного изгиба отрегулировать расход воды.
- Промыть резервуар для грязной воды чистой водой.

## Удаление содержимого из резервуара для чистой воды

### ⚠ **ПРЕДУПРЕЖДЕНИЕ**

Соблюдайте местные предписания по обращению со сточными водами.

- Отвинтить крышку сливного отверстия резервуара для чистой воды и слить моющий раствор.

## Защита от замерзания

При опасности заморозков:

- слить воду из резервуаров для чистой и грязной воды,
- поставить прибор на хранение в незамерзающем помещении.

## Складывание рулевой колонки

Для уменьшения места, занимаемого при хранении и транспортировке, можно сложить рулевую колонку.

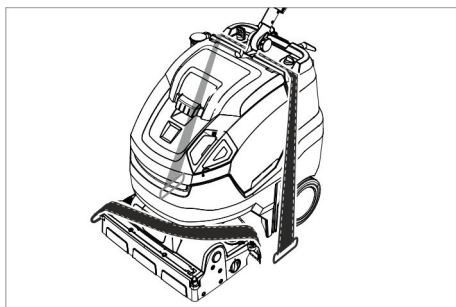
- Отпустить грибковую рукоятку для транспортировочного положения.
- Откинуть рулевое колесо полностью вперед.
- Затянуть грибковую рукоятку.

## Транспортировка

### ⚠ **ОСТОРОЖНО**

Опасность травмы и повреждения! Обратит внимание на вес устройства при транспортировке.

- Извлечь щетку во избежание повреждения щеток.
- Приподнять устройство за ручки для транспортировки.



- При перевозке аппарата в транспортных средствах следует учитывать действующие местные государственные нормы, направленные на защиту от скольжения и опрокидывания.

## Вывод из эксплуатации

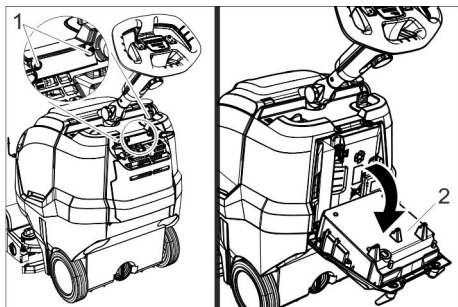
- Перед длительными (несколько недель) перерывами в работе полностью зарядить аккумулятор.

## Дополнительная функция для устройства с Fleet

### ВНИМАНИЕ

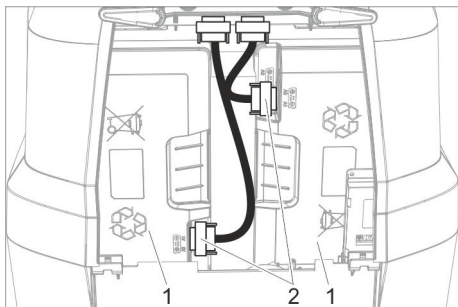
Опасность повреждения аккумулятора из-за глубокой разрядки.

→ Во время перерывов в работе более 4 месяцев отсоединить аккумулятор.



- 1 Винт
- 2 Зарядное устройство

→ Выкрутить 2 винта.  
→ Зарядное устройство опустить вниз.



- 1 Аккумулятор
- 2 Штекер

→ Разъединить и извлечь оба штекера.

## Хранение

### ⚠ ОСТОРОЖНО

Опасность травмы и повреждения! Обратить внимание на вес устройства при хранении.

Это устройство разрешается хранить только во внутренних помещениях.

## Уход и техническое обслуживание

### ⚠ ОПАСНОСТЬ

Опасность травмы. Перед любыми работами на приборе установить выключатель прибора в положение „0“ и вытянуть из розетки вилку зарядного устройства.

### ВНИМАНИЕ

Опасность повреждения прибора из-за вытекающей воды. Перед работами слить грязную воду и остатки чистой воды.

→ Установить устройству на ровную поверхность.

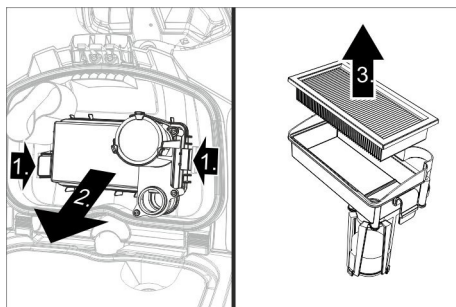
## План технического обслуживания

### После работы

### ВНИМАНИЕ

Опасность повреждения. Не опрыскивать устройство водой и не использовать агрессивные чистящие средства.

→ Слить грязную воду.  
→ Открыть крышку бака грязной воды.

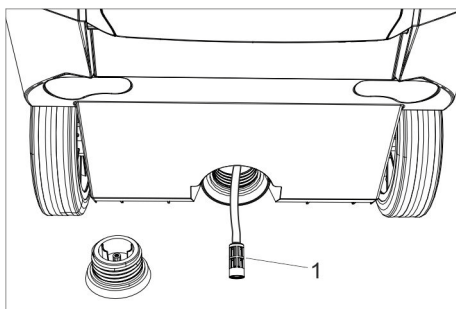


→ Снять ЕРА-фильтр (опция) и положить за пределами устройства для высыхания.  
→ Внутреннюю сторону крышки и поплавков промыть водой.  
→ Промыть резервуар для грязной воды чистой водой.  
→ Очистить всасывающую планку.  
→ Вынуть контейнер для крупного мусора и опорожнить его.  
→ Очистить прибор снаружи, используя для этого влажную тряпку, пропитанную мягким щелочным раствором.

- Очистить всасывающие кромки, проверить их на износ, при необходимости заменить.
- Очистить щетку.
- Проверить на износ щетку, при необходимости заменить (см. "Работы по техническому обслуживанию").
- Заряжайте аккумулятор при необходимости.

#### еженедельно

- Снять распределительную планку с чистящей головки и очистить канал подачи воды.



1 Фильтр чистой воды

- Отвинтить крышку от сливного отверстия резервуара для чистой воды.
- Вынуть фильтр для чистой воды и промыть чистой водой.

#### Ежемесячно

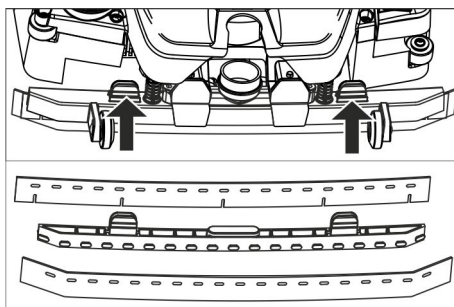
- Проверьте состояние уплотнений между резервуаром грязной воды и крышкой, при необходимости замените.

#### Ежегодно

- Обеспечить проведение предписанного осмотра сервисной службой.

## Работы по техническому обслуживанию

### Замена кромок всасывающей планки



- Сжать фиксаторы и отсоединить кромки движением вниз от всасывающей планки.
- Снять кромки всасывающей планки с держателя.

#### Указание:

За счет определенного расположения отверстий кромки нельзя перепутать при установке. Их нельзя перевернуть для повторного использования.

- Заменить кромки всасывающей планки.
- Вставить держатель с кромками во всасывающую планку и зафиксировать его.

### Заменить щеточный вал

#### ⚠ ПРЕДУПРЕЖДЕНИЕ

Опасность придавливания вследствие складывания парковочной опоры во время замены щетки. Перед заменой щетки повернуть рулевое колесо на 45° влево.

- Нажать на кнопку разблокировки щеточного вала, откинуть вал вниз и вынуть его из захватного устройства.
- Насадить новый щеточный вал на захват и зафиксировать его на противоположной стороне.

## Договор о техническом обслуживании

Для надежной работы прибора с соответствующим торговым отделением фирмы Kärcher можно заключить договор о техническом обслуживании.

## Утилизация

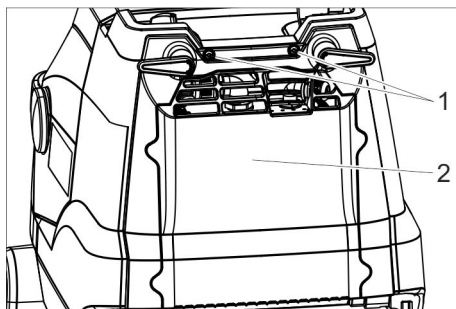
### Демонтаж аккумуляторов

#### **⚠ ОПАСНОСТЬ**

*Снимать аккумуляторы может только сервисная служба Kärcher или квалифицированный специалист.*

*Оценку степени повреждения аккумуляторов может производить только уполномоченный сотрудник сервисной службы*

*Для правильного обращения с аккумулятором обязательно принять к сведению главу "Указания по технике безопасности".*



- 1 Винт
- 2 Крышка

- ➔ Выкрутить 2 винта.
- ➔ Повернуть крышку вниз.
- ➔ Отпустить штекер аккумулятора и отсоединить его.
- ➔ Извлечь аккумулятор слева.
- ➔ Извлечь аккумулятор справа.
- ➔ Использованные аккумуляторы следует утилизировать согласно действующим предписаниям.

## Неполадки

#### **⚠ ОПАСНОСТЬ**

*Опасность травмы. Перед любыми работами на приборе установить выключатель прибора в положение „0“ и вытянуть из розетки вилку зарядного устройства.*

#### **ВНИМАНИЕ**

*Опасность повреждения прибора из-за вытекающей воды. Перед работами слить грязную воду и остатки чистой воды.*

При неисправностях, которые невозможно устранить с помощью данной таблицы, следует обратиться в службу сервисного обслуживания.

## Неисправности с индикацией

Индикация	Неполадка	Способ устранения
Контрольный индикатор привода щетки мигает оранжевым.	Система управления педрегрета	Выключить выключатель устройства, подождать несколько минут и снова включить.
	Щетка заблокирована.	Проверить, не заблокирован ли щеточный вал посторонними предметами, при необходимости удалить посторонние предметы.
Контрольный индикатор всасывания мигает оранжевым.	Система управления педрегрета	Выключить выключатель устройства, подождать несколько минут и снова включить.
Индикатор состояния зарядки аккумулятора мигает красным цветом	Нарушение процесса зарядки.	Вынуть штепсельную вилку зарядного устройства. Выждать 10 секунд. Снова вставить штепсельную вилку в электророзетку. Если сбой повторяется снова: Обратиться в сервисную службу.
Контрольный индикатор режима Eco (Eco Mode) мигает синим цветом	Аккумулятор почти разряжен, устройство работает со сниженной мощностью.	Зарядить аккумулятор.

## Неполадки без индикации

Неполадка	Способ устранения
Прибор не запускается	Включить выключатель прибора, подождать 3 секунды, проверить уровень заряда аккумулятора.
Недостаточное количество воды	Проверить уровень чистой воды, при необходимости долить.
	Включить переключатель "Чистящий раствор".
	Прочистить фильтр чистой воды.
Недостаточная мощность всасывания	Снять распределительную планку с чистящей головки и очистить канал подачи воды.
	опустить всасывающую планку.
	Опорожнить резервуар грязной воды.
	Проверить на герметичность уплотнения между баком грязной воды и крышкой, при необходимости заменить.
	Прочистите всасывающие кромки на всасывающей планке, при необходимости переверните или замените.
	Проверить всасывающий шланг и планку на наличие засоров, при необходимости устранить засор
Проверить герметичность всасывающего шланга, при необходимости заменить.	
	ЕРА-фильтр (опция) загрязнен, заменить.

<b>Неполадка</b>	<b>Способ устранения</b>
Неудовлетворительный результат мойки	Поднять шасси для транспортировки.
	Проверить / отрегулировать прижимное давление щеток.
	Проверить тип щетки и чистящего средства на пригодность.
	Проверить износ щеток, при необходимости заменить.
Щетка не вращается	Потянуть предохранительный выключатель в сторону рулевого колеса.
	Проверить, не заблокирован ли щеточный вал посторонними предметами, при необходимости удалить посторонние предметы.
	Выключить переключатель привода щеток, немного подождать, снова включить.

## Принадлежности

В соответствии с задачей работы по очистке прибор можно оборудовать различными принадлежностями. Закажите наш каталог или посетите нашу страницу в Интернете [www.kaercher.com](http://www.kaercher.com).

<b>Обозначение</b>	<b>№ детали</b>	<b>Описание</b>
Вал щетки, белый (мягкий)	4.762-405.0	Для полировки полов.
Вал щетки, красный (средний, стандарт)	4.762-392.0	Для чистки слабо загрязненных или чувствительных полов.
Щеточный вал, зеленый (жесткий)	4.762-407.0	Для чистки сильно загрязненных полов.
Вал щетки, оранжевый (высокий, глубокий)	4.762-406.0	Для мойки структурных полов (противоскользящий кафель и т. п.).
Валик из микрофибры	4.037-093.0	Моющая щетка из микрофибры, специально разработанная для очистки керамической кафельной плитки из каменной крошки, обладающая наиболее высокой очищающей способностью.
Вал для вальцовых накладок	4.762-413.0	Для крепления вальцовых накладок.
Валковая накладка, красная (средняя)	6.367-107.0	Для чистки чуть загрязненных полов.
Валковая накладка, зеленая (грубая)	6.367-106.0	Для чистки полов с нормальной и сильной степенью загрязнения.
Валковая накладка, желтая (мягкая)	6.367-105.0	Для полировки полов.
Шланг для наполнения	6.680-124.0	Для наполнения резервуара чистой воды
Набор всасывающих кромок	4.037-094.0	Для замены
ЕРА-фильтр	6.414-631.0	

## Технические данные

### Параметры

Номинальное напряжение	В	25,2
Емкость аккумулятора	а/ч (5ч)	42
Тип батареек	--	Литий-ионный
Средняя потребляемая мощность Power/Eco	Вт	650/350
Тип защиты	--	IPX3
Класс защиты	--	1
Мощность всасывающего двигателя	Вт	280
Мощность двигателя щеток	Вт	185
Диапазон температур для применения	°С	2...40
Температура воды, макс.	°С	50

### Уборка

Мощность всасывания, объем воздуха Power/Eco	л/с	20/15
Мощность всасывания, разрежение Power/Eco	кПа	8/5

### Чистящие щетки

Рабочая ширина	мм	450
Диаметр щетки	мм	96
Частота вращения щетки Power/Eco	1/мин	1050/750

### Зарядное устройство

Напряжение	В/Гц	220...240/ 50-60
Потребляемая мощность	Вт	300

### Размеры и массы

Теоретическая производительность	м <sup>2</sup> /ч	1400
Объем резервуара чистой/грязной воды	л	22

Допустимый общий вес	кг	70
Транспортный вес	кг	48
Длина x ширина x высота (транспортировка)	мм	970 x 530 x 1115 (780 x 530 x 815)
<b>Значение установлено согласно EN 60335-2-72</b>		
Общее значение колебаний	м/с <sup>2</sup>	<2,5
Опасность К	м/с <sup>2</sup>	0,2
Уровень шума дБ <sub>а</sub>	дБ(А)	66,5
Опасность К <sub>РА</sub>	дБ(А)	2
Уровень мощности шума L <sub>WA</sub> + опасность К <sub>WA</sub>	дБ(А)	87



## Заявление о соответствии EU

Настоящим мы заявляем, что нижеуказанный прибор по своей концепции и конструкции, а также в осуществленном и допущенном нами к продаже исполнении отвечает соответствующим основным требованиям по безопасности и здоровью согласно директивам EU. При внесении изменений, не согласованных с нами, данное заявление теряет свою силу.

**Продукт** Поломоечная машина  
**Тип:** 1.783-xxx

### Основные директивы EU

2006/42/EC (+2009/127/EC)

2014/30/EU

### Примененные гармонизированные нормы

EN 60335-1

EN 60335-2-72

EN 60335-2-29

EN 55012: 2007 + A1: 2009

EN 55014-1: 2006+A1: 2009+A2: 2011

EN 55014-2: 2015

EN 61000-3-2: 2014

EN 61000-3-3: 2013


EN 61000-6-2: 2005

EN 62233: 2008

### Примененные внутригосударственные нормы

Нижеподписавшиеся лица действуют по поручению и по доверенности руководства предприятия.

  
H. Jenner  
CEO

  
S. Reiser  
Head of Approbation

уполномоченный по документации:  
S. Reiser

Alfred Kaercher GmbH & Co. KG

Alfred-Kaercher-Str. 28 - 40

71364 Winnenden (Germany)

Тел.: +49 7195 14-0

Факс: +49 7195 14-2212

Винненден, 2016/04/20

## Гарантия

В каждой стране действуют соответственно гарантийные условия, изданные уполномоченной организацией сбыта нашей продукции в данной стране. Возможные неисправности прибора в течение гарантийного срока мы устраняем бесплатно, если причина заключается в дефектах материалов или ошибках при изготовлении. В случае возникновения претензий в течение гарантийного срока просьба обращаться, имея при себе чек о покупке, в торговую организацию, продавшую вам прибор или в ближайшую уполномоченную службу сервисного обслуживания.

Дата выпуска отображается на

заводской табличке в

закодированном виде.

При этом отдельные цифры имеют следующее значение::

Пример: 30190

3 год выпуска

0 столетие выпуска

1 десятилетие выпуска

9 вторая цифра месяца выпуска

0 первая цифра месяца выпуска

Таким образом, в данном примере код 30190 означает дату выпуска 09/(2)013.

## Запасные части

Используйте оригинальные принадлежности и запчасти — только они гарантируют безопасную и бесперебойную работу устройства.

Информацию о принадлежностях и запчастях вы можете найти на сайте [www.kaercher.com](http://www.kaercher.com).



<http://www.kaercher.com/dealersearch>

