

IV 60/24-2
IV 60/36-3



| | |
|-------------|-----|
| Deutsch | 3 |
| English | 11 |
| Français | 19 |
| Italiano | 27 |
| Nederlands | 35 |
| Español | 43 |
| Português | 51 |
| Dansk | 59 |
| Norsk | 67 |
| Svenska | 75 |
| Suomi | 83 |
| Ελληνικά | 91 |
| Türkçe | 100 |
| Русский | 108 |
| Magyar | 117 |
| Čeština | 125 |
| Slovenščina | 133 |
| Polski | 141 |
| Românește | 149 |
| Slovenčina | 157 |
| Hrvatski | 165 |
| Српски | 173 |
| Български | 181 |
| Eesti | 190 |
| Latviešu | 198 |
| Lietuviškai | 206 |
| Українська | 214 |

Register and win!
www.kaercher.com





Перед первым применением вашего прибора прочитайте эту оригинальную инструкцию по эксплуатации, после этого действуйте соответственно и сохраните ее для дальнейшего пользования или для следующего владельца.

- Перед первым вводом в эксплуатацию обязательно прочтите указания по технике безопасности № 5.956-249!
- При несоблюдении инструкции и указаний по технике безопасности пылесос может выйти из строя, а для оператора и других лиц возникает риск получения травмы.
- При повреждениях, полученных во время транспортировки, немедленно свяжитесь с продавцом.

Оглавление

| | |
|---------------------------------------|----------|
| Защита окружающей среды | RU ... 1 |
| Символы в руководстве по эксплуатации | RU ... 1 |
| Использование по назначению | RU ... 2 |
| Указания по технике безопасности | RU ... 2 |
| Элементы прибора | RU ... 3 |
| Эксплуатация | RU ... 4 |
| Вывод из эксплуатации | RU ... 4 |
| Транспортировка | RU ... 5 |
| Хранение | RU ... 5 |
| Уход и техническое обслуживание | RU ... 5 |
| Устранение неисправностей | RU ... 6 |
| Гарантия | RU ... 7 |
| Принадлежности и запасные детали | RU ... 7 |
| Заявление о соответствии ЕС | RU ... 8 |
| Технические данные | RU ... 9 |

Защита окружающей среды

| | |
|--|--|
| | Упаковочные материалы пригодны для вторичной переработки. Пожалуйста, не выбрасывайте упаковку вместе с бытовыми отходами, а сдайте ее в один из пунктов приема вторичного сырья. |
| | Старые приборы содержат ценные перерабатываемые материалы, подлежащие передаче в пункты приема вторичного сырья. Аккумуляторы, масло и иные подобные материалы не должны попадать в окружающую среду. Поэтому утилизируйте старые приборы через соответствующие системы приемки отходов. |

Инструкции по применению компонентов (REACH)

Актуальные сведения о компонентах приведены на веб-узле по следующему адресу:

www.kaercher.com/REACH

Символы в руководстве по эксплуатации

Опасность

Для непосредственно грозящей опасности, которая приводит к тяжелым увечьям или к смерти.

Предупреждение

Для возможной потенциально опасной ситуации, которая может привести к тяжелым увечьям или к смерти.

Внимание!

Для возможной потенциально опасной ситуации, которая может привести к легким травмам или повлечь материальный ущерб.

Использование по назначению

- Данный пылесос предназначен для промышленного применения.
- Данный аппарат не пригоден для сбора пыли опасных веществ.
- Мусорный бак для прибора необходимо заказывать отдельно. На выбор предлагаются различные виды мусорных баков. Всасывание жидкостей допустимо только при использовании мусорного бака для влажной чистки (с поплавком) .
- Любое другое применение рассматривается как нецелесообразное.

Указания по технике безопасности

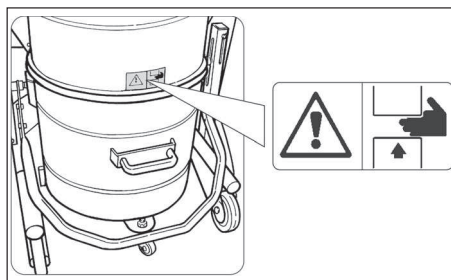
⚠ Предупреждение

*Данный аппарат не пригоден для сбора пыли опасных веществ.
Запрещается использовать или оставлять этот прибор под открытым небом в условиях влаги. ã*

Символы на аппарате

⚠ Предупреждение

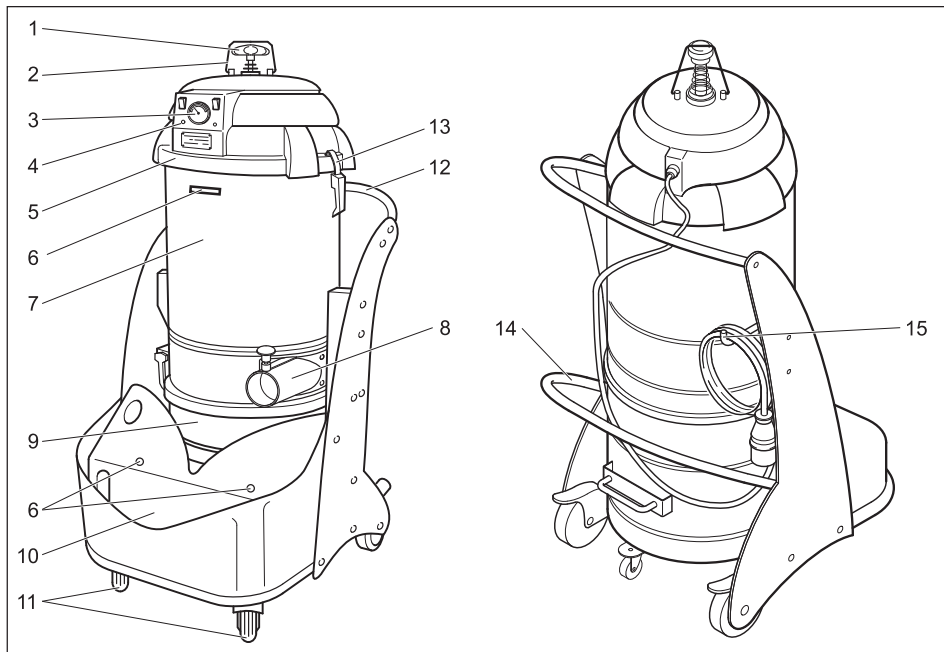
Опасность защемления при установке и блокировке мусорного бака
Во время блокирования ни в коем случае не держать руки между мусорным баком и всасывателем, и не всовывать вблизи направляющих винтов. Заблокировать мусорный бак нажатием соответствующего рычага обими руками!



Меры безопасности

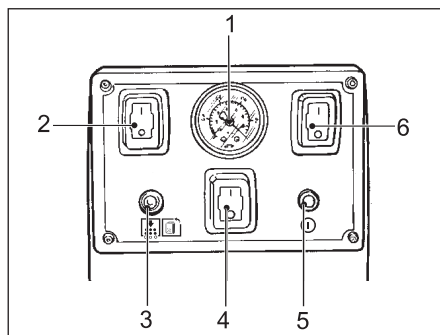
После завершения работ выключить прибор и вынуть штепсельную вилку.

Элементы прибора



- 1 Ручка чистки фильтра
- 2 Фиксационная скоба очистки фильтра
- 3 Манометр
- 4 Пульт управления
- 5 Всасывающая головка
- 6 Крепление для принадлежностей
- 7 Камера фильтра
- 8 Соединительный патрубок для принадлежностей
- 9 Бак для всасываемого мусора
- 10 Отсек для принадлежностей
- 11 Управляющие ролики со стояночным тормозом
- 12 Ведущая дуга
- 13 Блокировка всасывающей головки
- 14 Рычаг для разблокировки мусорного бака
- 15 Крючок для хранения кабеля

Пульт управления



- 1 Манометр
- 2 Выключатель Вкл/Выкл мотора 1
- 3 Контрольный индикатор „Засор фильтра“
- 4 Выключатель Вкл/Выкл мотора 3 (только IV 60/36-3 W)
- 5 Контрольный индикатор „Включено напряжение“
- 6 Выключатель Вкл/Выкл мотора 2

Эксплуатация

- Поставить прибор в рабочую позицию, при необходимости зафиксировать стояночным тормозом.
- Вставить всасывающий шланг в свой разъем.
- Убедиться, что мусорный бак установлен надлежащим образом.
- Насадить желаемые принадлежности.

Внимание!

Превышение максимально допустимого полного сопротивления сети в точке электрического подключения (см. раздел "Технические данные") не допускается. В том случае, если вам не известна величина полного сопротивления сети в точке электрического подключения, обратитесь в энергопоставляющую организацию.

- Вставить штепсельную вилку в розетку.
- Включить аппарат с помощью переключателя Вкл./Выкл.
- При необходимости повысить мощность всасывания через подключение дополнительных моторов. (мотор 3 только у IV 60/36-3 W)

Внимание!

Во время всасывания следует избегать скручивания или перегибов шланга.

Очистка фильтра

На передней части аппарата имеется манометр, который указывает нижнее давление всоса внутри устройства. Если нижнее давление опускается ниже - 0,16 бар (- 16 кПа), то следует выключить аппарат и почистить фильтр.

- Откинуть в сторону защитную скобу чистки фильтра.
- Несколько раз сильно подвигать ручку чистки фильтра вверх и вниз.
- Установить защитную скобу чистки фильтра вертикально.

Если эта чистка не приносит улучшения, то фильтр можно снять и промыть или заменить (см. раздел „Замена фильтра“).

Сухая чистка

Внимание!

При переходе от влажной чистки к сухой учитывать:

Всасывание сухой пыли при влажном фильтре может засорить его и вывести фильтр из строя.

- Перед использованием мокрый фильтр следует хорошо просушить или заменить мокрый фильтр сухим.
- В случае необходимости фильтр следует заменять, следуя указаниям в разделе "Уход и техническое обслуживание".

Чистка во влажном режиме

Указание

Влажная чистка допустима только при использовании мусорных баков для влажной чистки.

Поплавок в баке для влажной чистки прерывает поток всасываемого воздуха, если достигнут максимальный уровень заполнения.

Если всасывание прекращается поплавком:

- Выключите прибор.
- Слить жидкость путем открытия спускного вентиля.

Вывод из эксплуатации

- Выключить аппарат выключателем Вкл./Выкл.
Снять принадлежности и сложить в крепление для принадлежностей.
При необходимости прополоскать водой и высушить.

Указание

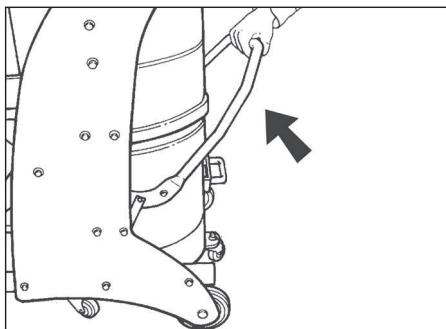
После каждого применения из пылесоса следует удалять содержимое и производить чистку пылесоса. Данную процедуру следует также проводить, когда это становится необходимым.

- Опорожнить заполненный мусорный бак (см. главу „Опорожнение мусорного бака“).
- Хранить прибор в сухом помещении, приняв при этом меры от несанкционированного использования.

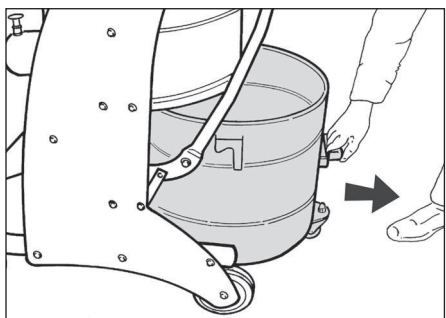
Опорожнение мусорного бака

В зависимости от вида и количества засосенного материала следует регулярно проверять бак с мусором, чтобы избежать сильного переполнения.

- ➔ Выключить аппарат и зафиксировать с помощью стояночного тормоза на рулевом ролике.
- ➔ С помощью разблокировки открыть мусорный бак кверху (см. график).



- ➔ Вынуть мусорный бак из аппарата за предусмотренную для этого ручку.



Указание

Мусорный бак необходимо опорожнить тогда, когда он заполнен до уровня примерно 3 см. от верхнего края.

- ➔ Опорожнить мусорный бак и в обратной последовательности снова вставить в аппарат.

Транспортировка

Внимание!

Опасность получения травм и повреждений! При транспортировке следует обратить внимание на вес устройства.

- ➔ Опустить стояночный тормоз и установить устройство на буксирную скобу.
- ➔ При перевозке аппарата в транспортных средствах следует учитывать действующие местные государственные нормы, направленные на защиту от скольжения и опрокидывания.

Хранение

Внимание!

Опасность получения травм и повреждений! При хранении следует обратить внимание на вес устройства. Это устройство разрешается хранить только во внутренних помещениях.

Уход и техническое обслуживание

⚠ Опасность

Опасность получения травмы от случайно запущенного аппарата и электрошока.

Перед проведением любых работ с прибором, выключить прибор и вытянуть штепсельную вилку.

⚠ Внимание

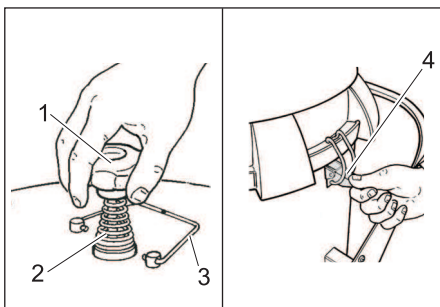
Устройства безопасности для предотвращения опасностей должны регулярно проходить профилактическое обслуживание. Иными словами, как минимум один раз в год изготовитель или лицо, прошедшее инструктаж изготовителя, должны проверять исправное функционирование прибора с точки зрения безопасности, например, герметичность прибора, наличие поврежденного фильтра, функционирование контрольных устройств.

Простые работы по уходу и обслуживанию можно осуществлять самостоятельно.

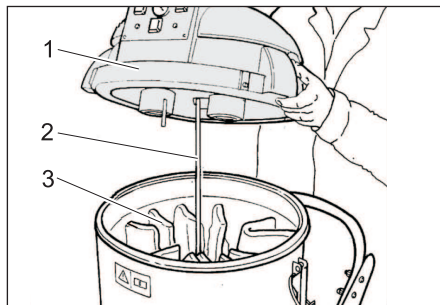
Внешнюю поверхность прибора и внутреннюю поверхность резервуара следует регулярно чистить влажной тряпкой.

Замена фильтра

- ➔ Выключить аппарат переключателем Вкл./Выкл. и отключить от электросети.



- 1 Ручка чистки фильтра
 - 2 Пружина
 - 3 Фиксационная скоба очистки фильтра
 - 4 Блокировка всасывающей головки
- ➔ Откинуть в сторону защитную скобу чистки фильтра.
 - ➔ Открутить ручку встряхивания фильтра.
 - ➔ Открыть оба фиксатора всасывающей головки.



- 1 Всасывающая головка
 - 2 Корпус
 - 3 Фильтр
- ➔ Снять всасывающую головку.
 - ➔ Открыть узлы лент на фильтре и снять корпус.
 - ➔ Вынуть фильтр.
 - ➔ Установить и закрепить новый фильтр в обратной последовательности.

Устранение неисправностей

⚠ Опасность

Опасность получения травмы от случайно запущенного аппарата и электрошока.

Перед проведением любых работ с прибором, выключить прибор и вытянуть штепсельную вилку.

Приведенные ниже советы помогут вам самостоятельно устранять неисправности.

Горит контрольный индикатор „Засор фильтра“

- Фильтр засорился
- ➔ Выключить аппарат переключателем Вкл./Выкл. и отключить от электросети.
 - ➔ Откинуть в сторону защитную скобу чистки фильтра.
 - ➔ Несколько раз сильно подвигать ручку чистки фильтра вверх и вниз.

- Установить защитную скобу чистки фильтра вертикально.
- Если чистка фильтра не дает результата, заменить фильтр

Двигатель (всасывающая турбина) не включается

Отсутствует электрическое напряжение.

- Проверить предохранитель, шнур, вилку и розетку.

Всасывающая мощность постепенно снижается

Фильтр, форсунка, всасывающий шланг или всасывающая трубка засорены.

- Проверить, принадлежности прочистить, возможно заменить фильтр.

Во время чистки из прибора выделяется пыль

Дефект или неверное закрепление фильтра.

- Проверить или заменить седло фильтра.

Манометр указывает давление всоса ниже - 0,16 бар (- 16 кПа)

Фильтр засорился

- Выключить прибор, почистить фильтр или установить новый фильтр.

⚠ Внимание

Все проверки и работы с электрическими частями должны осуществляться специалистом. При дальнейших неисправностях обращаться к сервисной службе фирмы Kärcher.

Гарантия

В каждой стране действуют соответственно гарантийные условия, изданные уполномоченной организацией сбыта нашей продукции в данной стране. Возможные неисправности прибора в течение гарантийного срока мы устраняем бесплатно, если причина заключается в дефектах материалов или ошибках при изготовлении. В случае возникновения претензий в течение гарантийного срока просьба обращаться, имея при себе чек о покупке, в торговую организацию, продавшую вам прибор или в ближайшую уполномоченную службу сервисного обслуживания.

Принадлежности и запасные детали

- Разрешается использовать только те принадлежности и запасные части, использование которых было одобрено изготовителем. Использование оригинальных принадлежностей и запчастей гарантирует Вам надежную и бесперебойную работу прибора.
- Выбор наиболее часто необходимых запчастей вы найдете в конце инструкции по эксплуатации.
- Дальнейшую информацию о запчастях вы найдете на сайте www.kaercher.com в разделе Service.

Заявление о соответствии ЕС

Настоящим мы заявляем, что нижеуказанный прибор по своей концепции и конструкции, а также в осуществленном и допущенном нами к продаже исполнении отвечает соответствующим основным требованиям по безопасности и здоровью согласно директивам ЕС. При внесении изменений, не согласованных с нами, данное заявление теряет свою силу.

Продукт Пылесос для мокрой и сухой чистки
Тип: 1.573-xxx

Основные директивы ЕС
2006/42/ЕС (+2009/127/ЕС)
2004/108/ЕС

Примененные гармонизированные нормы


EN 55014-1: 2006+A1: 2009+A2: 2011
EN 55014-2: 1997+A1: 2001+A2: 2008
EN 60335-1
EN 60335-2-69
EN 61000-3-2: 2006+A1: 2009+A2: 2009
EN 61000-3-3: 2008
EN 62233: 2008

Примененные внутригосударственные нормы

-

Нижеподписавшиеся лица действуют по поручению и по доверенности руководства предприятия.


H. Jenner
CEO


S. Reiser
Head of Approval

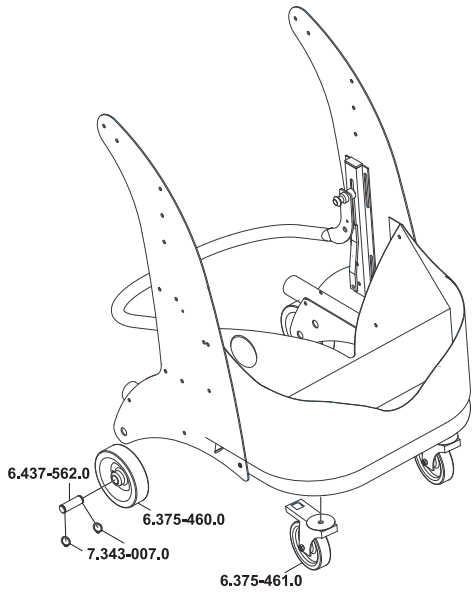
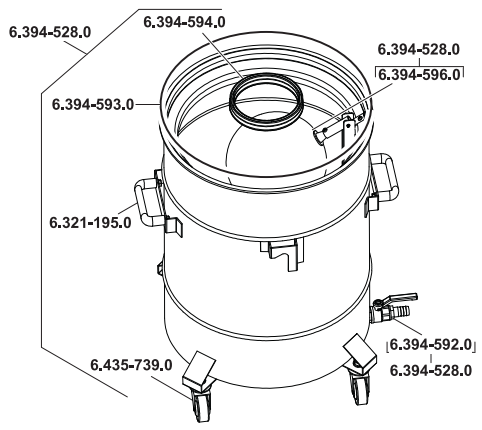
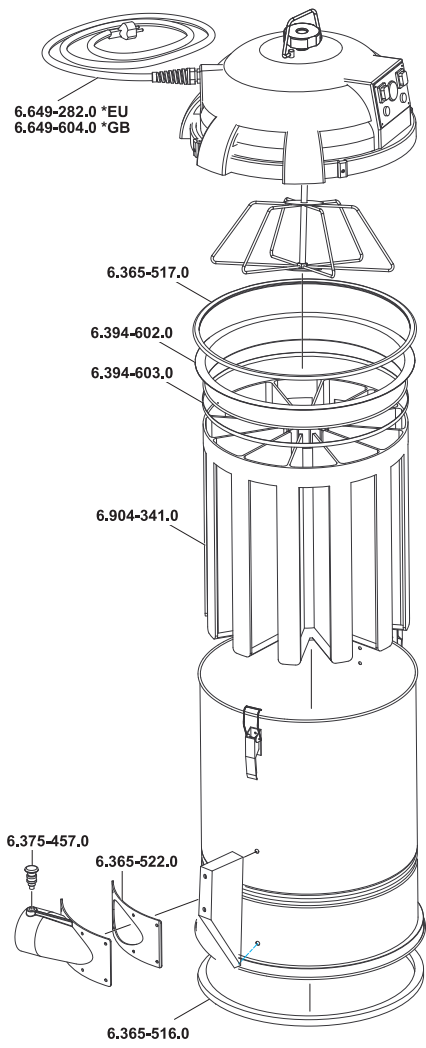
уполномоченный по документации:
S. Reiser

Alfred Kaercher GmbH & Co. KG
Alfred-Kaercher-Str. 28 - 40
71364 Winnenden (Germany)
Тел.: +49 7195 14-0
Факс: +49 7195 14-2212

Winnenden, 2013/02/01

Технические данные

| | | IV 60/24-2 W | IV 60/24-2 W *GB | IV 60/36-3 W |
|--|------------------|----------------------|---------------------|----------------------|
| Емкость бака | л | 60 | | |
| Напряжение | V | 220...240 | 110 | 220...240 |
| Частота | Hz | 1~50/60 | | |
| Максимально допустимое сопротивление сети | Ohm | 0.3838 | -- | 0.1686 |
| Тип защиты | | IPX4 | | |
| Параметры двигателя | | | | |
| Параметры | Вт | 2400 | 2100 | 3600 |
| Нижнее давление | кПа | 23,5 | | |
| Количество воздуха | л/с | 2x 56 | 2x 54 | 3x 56 |
| Длина x ширина x высота | мм | 870 x 640 x 1410 | | |
| Длина шнура | м | 8 | | |
| Класс защиты | | I | | |
| Сетевой шнур: № заказа: | | 6.649-282.0 3x1,5 | 6.649-604.0 3x4 | 6.649-282.0 3x1,5 |
| Сетевой шнур: Тип: | | H07RN-F | | |
| Типичный рабочий вес | кг | 69,5 | | 71,3 |
| Значение установлено согласно стандарту EN 60335-2-69 | | | | |
| Уровень шума дБ _а | дБ(А) | 73 | | |
| Опасность К _{РА} | дБ(А) | 1 | | |
| Значение вибрации рука-плечо | м/с ² | <2,5 | | |
| Опасность К | м/с ² | 0,2 | | |





<http://www.kaercher.com/dealersearch>

