



register and win!  
[www.kaercher.com](http://www.kaercher.com)



# KÄRCHER

## VC 6300

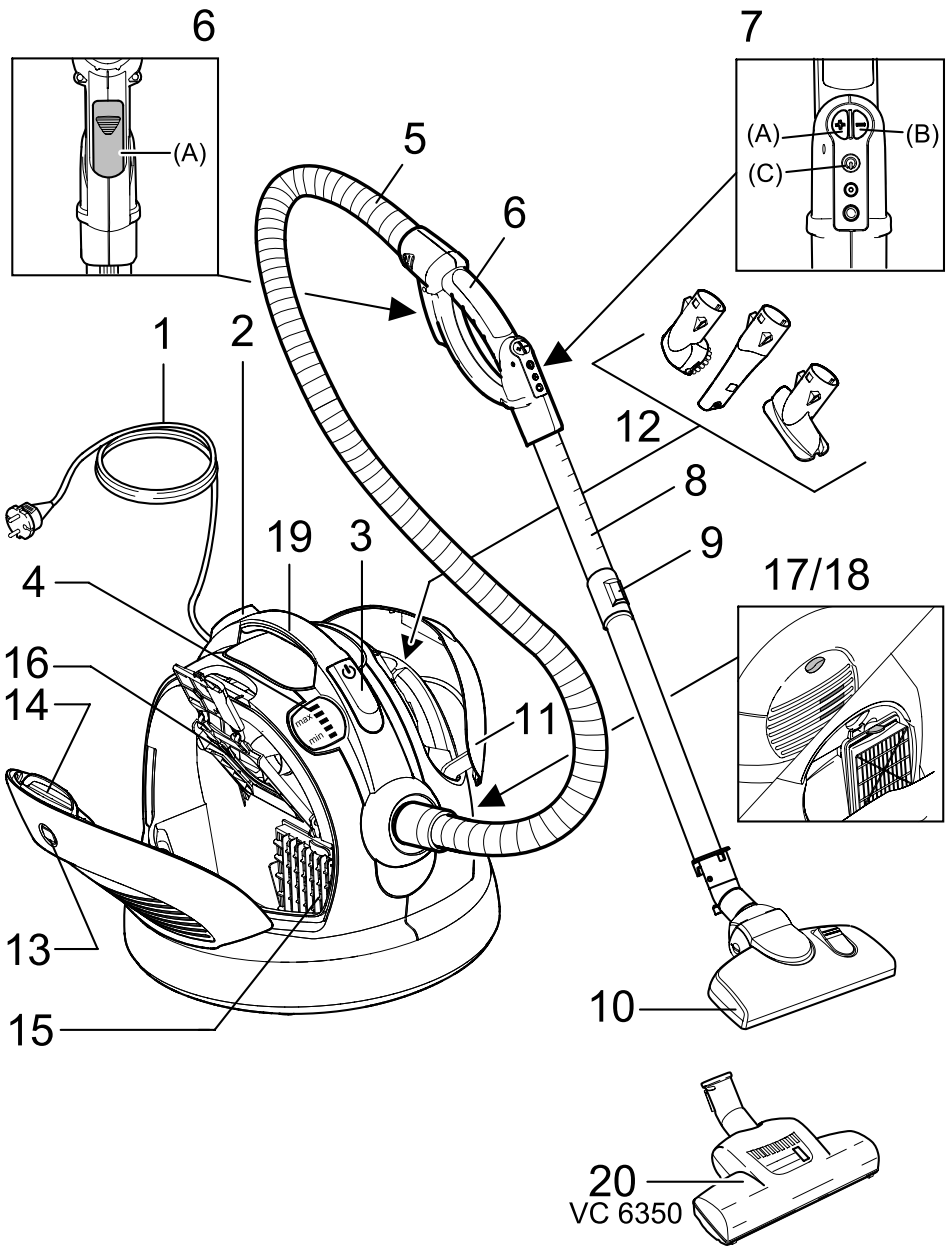
## VC 6350

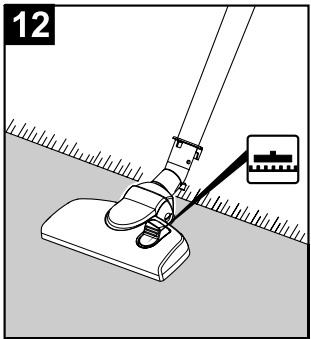
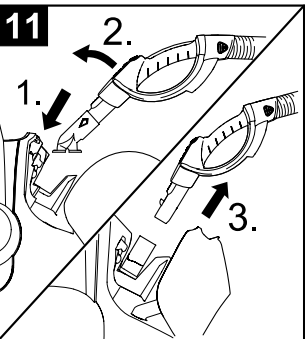
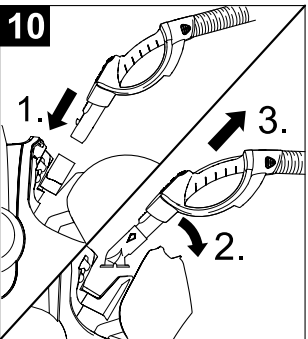
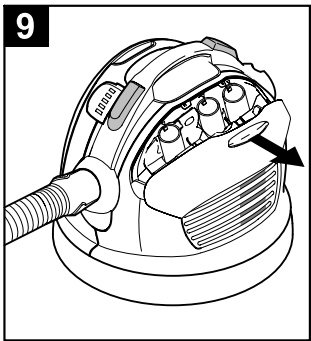
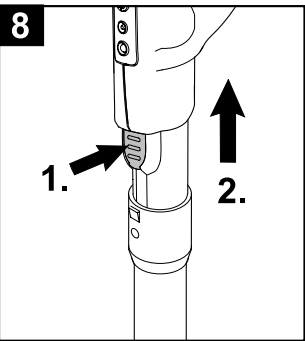
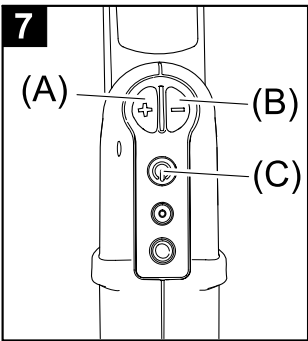
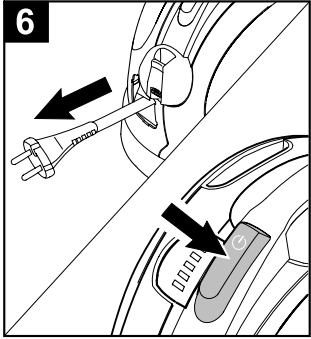
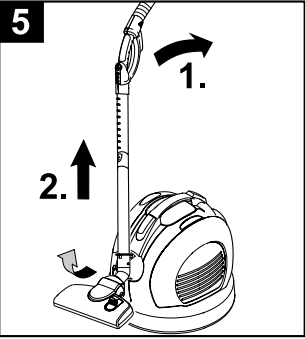
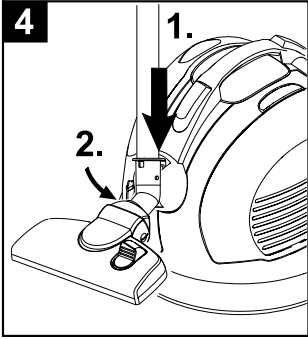
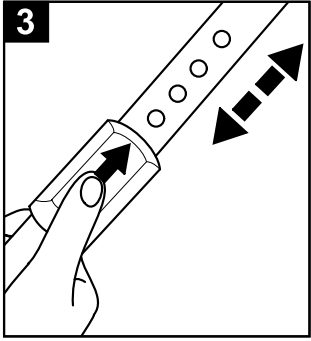
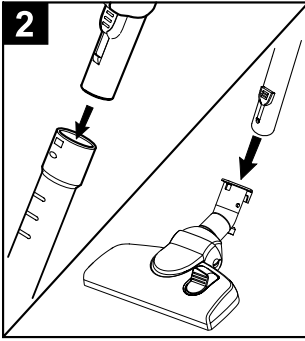
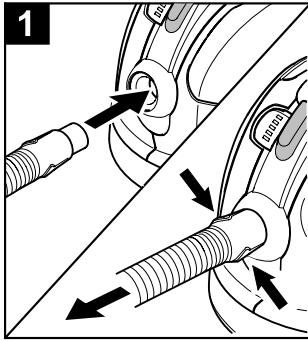


Deutsch	1
English	7
Français	13
Italiano	20
Nederlands	27
Español	33
Português	39
Dansk	46
Norsk	52
Svenska	58
Suomi	64
Ελληνικά	70
Türkçe	77
Русский	83
Magyar	90
Čeština	96
Slovenščina	102
Polski	108
Românește	115
Slovenčina	121
Hrvatski	127
Srpski	133
Български	139
Eesti	146
Latviešu	152
Lietuviškai	158
Українська	164



5.961-994.0 01/08





## Уважаемый покупатель!



Перед первым применением вашего прибора прочитайте эту инструкцию по эксплуатации и действуйте соответственно. Сохраните эту инструкцию по эксплуатации для дальнейшего пользования или для следующего владельца.

### Использование по назначению

Данный пылесос предназначен для использования в домашнем хозяйстве, он не подходит для промышленного использования.

Изготовитель не несет ответственности за повреждения, полученные в результате использования не по назначению или неправильного обращения с прибором.

Использовать пылесос только с:

- оригинальными пылесборными мешками.
- оригинальными запчастями, стандартными или специальными принадлежностями.

Пылесос **не** предназначен для:

- чистки людей и животных.
- всасывания: насекомых (например, мух, пауков итд.).

вредных для здоровья веществ, острых, горячих или раскаленных предметов.  
мокрых предметов или жидкостей.  
легковоспламеняющихся или взрывчатых веществ и газов.

### Охрана окружающей среды



Упаковочные материалы пригодны для вторичной обработки. Поэтому не выбрасывайте упаковку вместе с домашними отходами, а сдайте ее в один из пунктов приема вторичного сырья.



Старые приборы содержат ценные перерабатываемые материалы, подлежащие передаче в пункты приемки вторичного сырья. Поэтому утилизируйте старые приборы через соответствующие системы приемки отходов.

### Утилизация фильтра и пылесборного мешка

Фильтр и пылесборный мешок изготовлены из экологически безвредных материалов.

Если они не содержат никаких веществ, которые запрещены для утилизации домашнего мусора, они могут быть утилизированы с обычным домашним мусором.

## Указания по технике безопасности

- При подсоединении к электросети и включении пылесоса учитывайте данные заводской таблички.
- Проверить надлежащее состояние сетевого шнура и прибора. При состоянии прибора не безупречно, то прибор использовать нельзя.
- Никогда не пылесосить без пылесборного мешка. Прибор может выйти из строя.
- Дети могут пользоваться прибором только под присмотром.
- Избегать пылесосить всасывающей трубой с насадкой вблизи головы. Это может привести к травме!
- Не используйте сетевой кабель питания для переноски / транспортировки пылесоса.
- При работе в режиме пылесоса полностью вытяните сетевой кабель.
- При отсоединении прибора от сети питания необходимо тянуть за штепсельную вилку, а не за кабель.
- Следите за тем, чтобы сетевой кабель не заземлялся и не терся об острые края.

- Перед проведением любых работ по уходу и техническому обслуживанию прибора шнур питания необходимо вынимать из розетки.
- Во избежание опасности ремонт и замену запасных деталей прибора должны выполнять только авторизованные сервисные центры.
- Прибор следует защищать от сильных погодных влияний, влажности и источников тепла.
- Если прибор не используется, его следует выключать.
- Отслуживший прибор сразу сделайте непригодными для дальнейшего использования, а затем утилизируйте в соответствии с действующими правилами.

## Эксплуатация

### Описание прибора

**Откройте страницы с изображениями!**



- 1 Сетевой шнур со штепсельным разъемом
- 2 Кнопка смотки кабеля
- 3 Кнопка Вкл./Выкл.
- 4 Светодиодный индикатор мощности
- 5 Всасывающий шланг
- 6 рукоятка  
(A) аккумуляторный отсек
- 7 Регулятор мощности всоса  
(A) + кнопка  
(B) – кнопка  
(C) функция ожидания
- 8 Телескопическая всасывающая труба
- 9 Регулировка телескопической всасывающей трубы
- 10 Форсунка для чистки пола
- 11 Крышка места хранения принадлежностей
- 12 Место хранения принадлежностей QuickClick:  
содержит насадку для мягкой обивки, вытягиваемую насадку для щелей и мебельную щетку
- 13 Индикатор смены фильтра
- 14 Рычаг блокиратора, крышка пылесборного мешка / защитный фильтр мотора

- 15 Защитный фильтр мотора
- 16 Крепление пылесборного мешка
- 17 Крышка HEPA фильтра
- 18 HEPA фильтр
- 19 Рукоятка для ношения прибора
- 20 Турбо насадка для пола  
(только в комплекте поставки VC 6350, описание вы найдете в главе »Специальные принадлежности, поз. А«)

### Перед началом работы

- В комплекте вы найдете 2 аккумулятора. Перед началом чистки пылесосом вставить их в аккумуляторный отсек внизу, рядом с ручкой.
- ➔ Поднять и снять крышку аккумуляторного отсека.
  - ➔ Установить аккумуляторы, при этом соблюдая правильную полярность (обозначения + и – на дне аккумуляторного отсека).
  - ➔ Снова установить и закрыть крышку аккумуляторного отсека.

### Ввод в эксплуатацию

#### *Рисунок 1*

- ➔ Вставьте патрубок шланга во всасывающее отверстие и einrasten.
- ➔ Для снятия нажать оба стопорных выступа и вынуть шланг.

#### *Рисунок 2*

- ➔ Рукоятку соединить с телескопической трубой и зафиксировать.

→ Половую насадку соединить с телескопической трубой и зафиксировать.

**Рисунок 3**

→ Используя регулировку, установить желаемую длину телескопической трубы.

**Рисунок 4**

→ Для хранения или при коротких перерывах в работе половую насадку навесить в парковочное положение на задней стенке прибора и надавить для фиксации в положении.

**Рисунок 5**

→ Для снятия нажать рукоятку назад в сторону прибора. При этом половая насадка высвобождается из парковочного положения и может быть вынута вверх.

**Рисунок 6**

→ Удерживая за штепсельную вилку, вытянуть кабель питания. Вставить штепсельную вилку в розетку.

→ Включите / выключите прибор.

**Рисунок 7**

→ Регулировка мощности всасывания выполняется с помощью кнопок на регуляторе мощности всоса: нажать кнопку + (А), более высокая мощность всоса  
нажать кнопку - (В), более низкая мощность всоса

**Настроить мощность всасывания в зависимости от ситуации:**

■ **Низкая мощность всасывания** – для гардин, текстильных изделий, мягкой мебели, подушек

■ **Средняя мощность всасывания** – для легко загрязненных ковров / ковровых покрытий, высококачественных ковров, дорожек и половиков

■ **Самая высокая мощность всасывания** – для твердых напольных покрытий, сильно загрязненных ковров и ковровых покрытий

→ При коротких перерывах в работе рекомендуется использовать кнопку режима ожидания (С):  
Нажать кнопку режима ожидания, прибор отключается, на приборе горит светоиндикатор, указывая на режим ожидания.

→ Повторно нажать кнопку ожидания, можно продолжать работать дальше.

**Указание:** После нажатия кнопки режима ожидания пылесос начинает работать с ранее установленной мощностью всасывания.

**Важное указание!** Прибор при опасности перегрева автоматически отключается. Выключите прибор и потяните за штепсельную вилку. Убедитесь, что насадки, всасывающая труба или шланг не забились, и не требуется замена фильтра. После устранения неполадки дать прибору остынуть как минимум 1 час, затем прибор снова готов к работе.

## Использование принадлежностей

### Принадлежности QuickClick

Использовать принадлежности QuickClick

- **Форсунка для мягкой обивки:** для очистки мягкой мебели, матрасов, гардин и т.д.
- **Кисточка для мебели, вращающаяся:** для щадящей очистки

мебели и деликатных предметов, очистки книг, вентиляционных щелей в авто и т.д.

- **Насадка для щелей, вытягивается:** для углов, щелей и радиаторов отопления

## Замена принадлежностей из отсека QuickClick

- Навесить половую насадку в парковочное положение на стенке прибора и надавить для фиксации в положении (см. рис. 4).

### Рисунок 8

- Нажать кнопку отблокировки на рукоятке и снять рукоятку телескопической всасывающей трубы.

### Рисунок 9

- Откинуть крышку отсека хранения принадлежностей.

### Рисунок 10

- Вставить до упора ручку в желаемую деталь принадлежностей. При этом она фиксируется. В завершении повернуть вниз и вынуть.

### Рисунок 11

- Для хранения насадку с рукояткой вставить в отсек принадлежностей и зафиксировать вверх. Снять рукоятку.
- **Указание:** Насадку можно также вынуть и установить на рукоятку вручную. Для разъединения нажмите кнопку разблокировки на ручке.

- **Указание:** Все вышеупомянутые шаги можно выполнить также с установленной телескопической всасывающей трубой. Для этого навесить половую насадку в парковочное положение на задней стенке прибора и надавить для фиксации в положении. Снять телескопическую трубу вертикально вверх.

## Насадка ComfoGlide

### Рисунок 12

#### → Ковры и ковровые покрытия:

Положения переключателя выбрать следующим образом:



### Рисунок 13

#### → Жесткие поверхности:

Положения переключателя выбрать следующим образом:



## Окончание работы

- Выключить прибор и вытащить сетевую вилку,

### Рисунок 14

- Нажать кнопку смотки кабеля. Кабель автоматически втягивается в прибор.
- Навесить половую насадку в парковочное положение на задней стенке прибора и надавить для фиксации в положении.

## Транспортировка, хранение

- При транспортировке держите прибор за ручку и сохраняйте в сухом помещении.

**Указание:** Рекомендуется предварительно полностью убирать телескопическую всасывающую трубу

### **⚠ Опасность получения травм!**

*При проведении любых работ по уходу и техническому обслуживанию прибор следует отключить, а сетевой шнур - вынуть из розетки.*

### **Чистка прибора**

#### **⚠ Внимание**

*Не использовать чистящих паст, моющих средств для стекла и универсальных моющих средств! Запрещается погружать прибор в воду.*

- Прибор и принадлежности из искусственных материалов следует чистить стандартными моющими средствами для искусственных материалов.
- Очистить отсек пылесборного мешка сухой тряпкой / щеткой для пыли.

### **Замена пылесборного мешка**

#### **Номер для заказа 6.904-329**

В комплект входит: 5 пылесборных мешков с запором и 1 фильтр защиты мотора.

***Указание:** Для считывания показания индикатора замены фильтра отделить телескопическую всасывающую трубу от рукоятки.*

#### **Рисунок 15**

- Если индикатор смены фильтра в крышке полностью красный, пожалуйста, замените пылесборный мешок.
- Нажать рычаг разблокировки и открыть крышку.

#### **Рисунок 16**

- Разблокировать крепление пылесборного мешка и откинуть вверх.

#### **Рисунок 17**

- Закупорить пылесборный мешок с помощью запорного язычка, вынуть мешок и утилизировать.

#### **Рисунок 18**

- Вставить новый мешок до упора в крепление. Сперва нажать язычок вниз, затем ввести крепление в корпус и зафиксировать на корпусе аппарата.

#### **⚠ Внимание**

*Крышка закрывается только со вставленным пылесборным мешком. После всасывания мелкой пыли (например, гипс, цемент итд.) прочистить или заменить фильтр защиты мотора.*

### **Замена фильтра защиты патрона.**

**Защитный фильтр мотора:** заменять с каждым последним пылесборным мешком из упаковки.

- Фильтр защиты мотора находится за установленным пылесборным мешком. Перед установкой пылесборного мешка заменить фильтр защиты мотора.

#### **Рисунок 19**

- Разблокировать и вынуть рамку.
- Снять нижнюю часть рамки, вынуть старый фильтр защиты мотора и утилизировать. Вставить в рамку новый фильтр защиты мотора и установить нижнюю часть рамки.

#### **Рисунок 20**

- Снова установить и зафиксировать рамку.

### **Замена HEPA фильтра**

#### **Номер для заказа 6 414-805**

Фильтр для очистки выдуваемого воздуха.

**HEPA фильтр:** менять ежегодно.

#### **Рисунок 21**

- Открыть крышку.
- Разблокировать и вынуть HEPA фильтр.

#### **Рисунок 22**

- Установить и зафиксировать новый HEPA фильтр.
- Закрыть крышку.



## Чистка насадки ComfoGlide

Чистить насадку ComfoGlide через регулярные промежутки времени!

→ Снять насадку со всасывающей трубы.

Рисунок 23

→ **Чистить задний направляющий ролик:**

лучше всего при снятом ролике. Для этого открутить и вынуть ось. Теперь можно легко удалить комки пыли, волосы итд. Снова установить направляющий ролик.

## Чистка принадлежностей

Рисунок 24

→ Рукоятку и всасывающий шланг для чистки или в случае засора можно отделить. Для этого нажать 2 блокиратора и разъединить

→ Для соединения рукоятку состыковать со всасывающим шлангом и зафиксировать.

## Замена батареи

**Указание:** Для обеспечения функционирования беспроводной передачи батарея не должна быть разряжена. Если при нажатии кнопок не последовало никакой или последовала недостаточная реакция, пожалуйста, замените батарею.

- Поднять и снять крышку аккумуляторного отсека.
- Вынуть старые аккумуляторы и утилизировать в соответствии с правилами.
- Вставить новые аккумуляторы, при этом соблюдая правильную полярность.
- Снова установить и закрыть крышку аккумуляторного отсека.

## Технические данные

Напряжение	V	220 - 240
Вид тока	Гц	50/60
Защита сети предохранителем, мин.	A	16
Мощность $P_{\text{ном}}$	W	1800
Мощность $P_{\text{макс}}$	W	2000
Вес без (принадлежностей)	кг	7,0
Радиус действия	м	10
Габариты	мм	ø 380 x 380
Номинальный внутренний диаметр насадок	мм	35

**Изготовитель оставляет за собой право внесения технических изменений!**

## Общие указания

### Гарантия

Във всяка страна са валидни издадените условия за гаранция от страна на наше оторизирано дружество за разпространение на продуктите ни. Евентуални повреди в уреда в рамките на срока на гаранцията се отстраняват безплатно, ако причината за тях е в материала или при производството. В случай на използване на правото на гаранция се обръщайте, моля, към Вашия търговец или най-близкия оторизиран сервиз, като представите оборудването и документа за покупка. (Адрес указан на обороте)

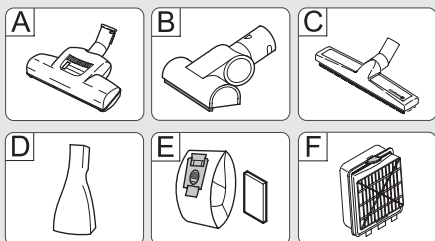
### Сервисна служба

Филиал фирми Karcher с удоволствието ще Ви отговори на вашите въпроси и ще Ви окаже содействие при устранилието на несправностите в уреда. Адрес указан на обороте

### Заказ запасных частей и специальных принадлежностей

Выбор наиболее часто необходимых запчастей вы найдете в конце инструкции по эксплуатации. Запасные части и принадлежности Вы можете получить у Вашего дилера или в филиале фирмы Karcher. (Адрес указан на обороте)

## Специальные принадлежности



#### A Турбо насадка для пола

(№ для заказа 4.130-177)

Одновременная чистка щеткой и всасывание.

Особенно эффективна для удаления шерсти животных и чистки ковров с высоким ворсом. Привод валика щетки осуществляется потоком воздуха.

Дополнительный источник электроэнергии не требуется.

#### B Турбо насадка для мягкой обивки

(№ для заказа 2.903-001)

Одновременно чистит щеткой и всасывает пыль из мягкой мебели,

матрасов, автомобильных сидений итд.

Особенно эффективна для удаления шерсти животных. Привод валика щетки осуществляется потоком воздуха.

Дополнительный источник электроэнергии не требуется.

#### C Паркетная насадка

(№ для заказа 4.130-172)

Для чистки гладких полов (паркет, мрамор, теракот итд.)

#### D Матрасовая насадка

(№ для заказа 6.906-755)

Для чистки матрасов и мягкой обивки.

#### E Пылесборный мешок

(№ для заказа 6.904-329)

В комплект входит: 5 пылесборных мешков с запором и 1 фильтр защиты мотора.

#### F HEPA-фильтр

(№ для заказа 6.414-805)

Дополнительный фильтр для очистки выдуваемого воздуха. Рекомендуется для аллергиков.

