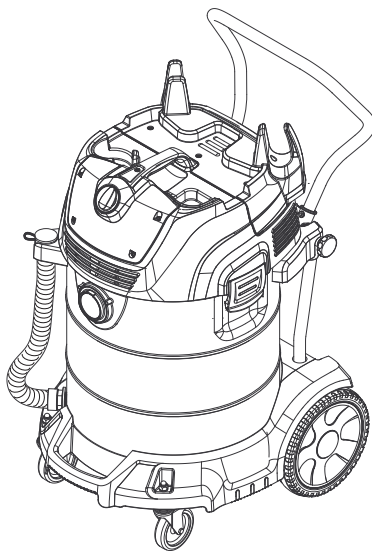
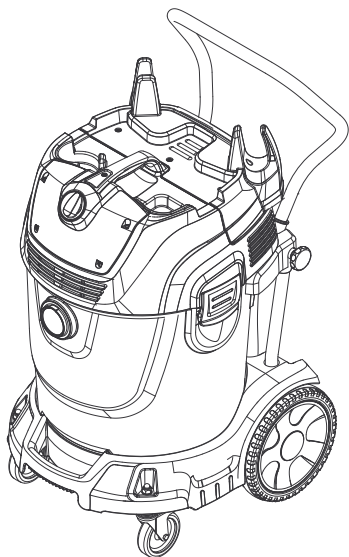


NT 65/2 Tact<sup>2</sup>  
NT 75/2 Tact<sup>2</sup> Me

 **KÄRCHER**<sup>®</sup>

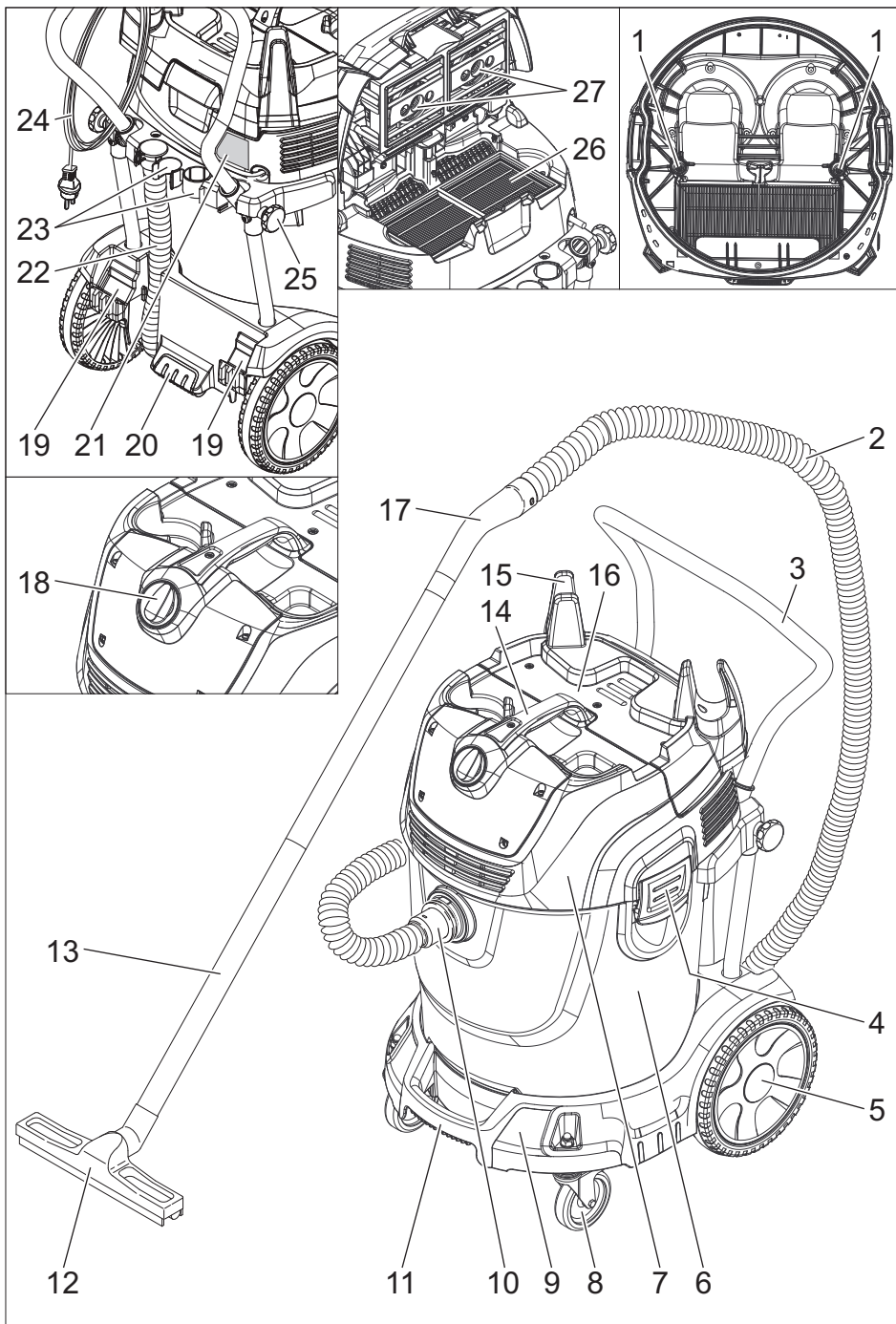


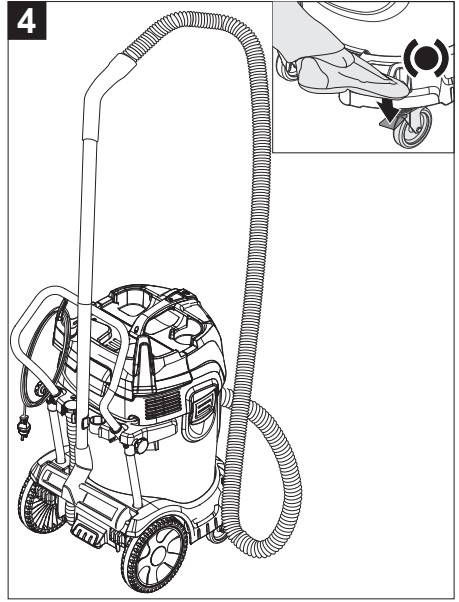
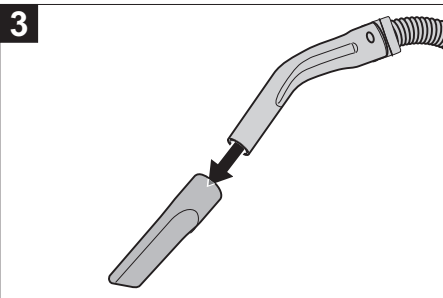
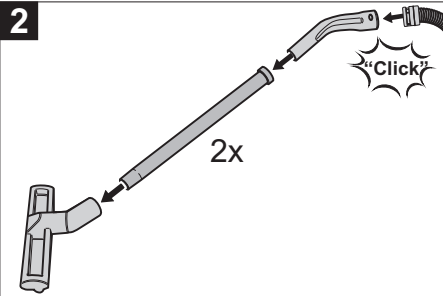
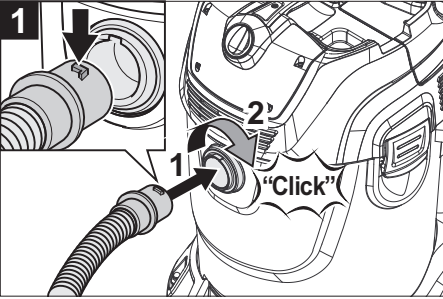
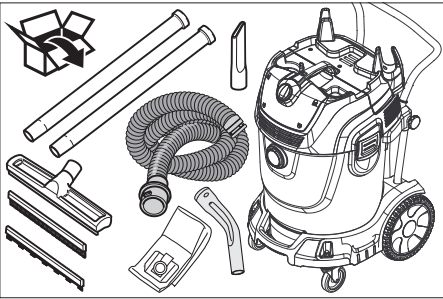
Deutsch	6
English	12
Français	18
Italiano	24
Nederlands	30
Español	36
Português	42
Dansk	48
Norsk	54
Svenska	60
Suomi	66
Ελληνικά	72
Türkçe	79
Русский	85
Magyar	92
Čeština	98
Slovenščina	104
Polski	110
Românește	116
Slovenčina	122
Hrvatski	128
Српски	134
Български	140
Eesti	146
Latviešu	152
Lietuviškai	158
Українська	164

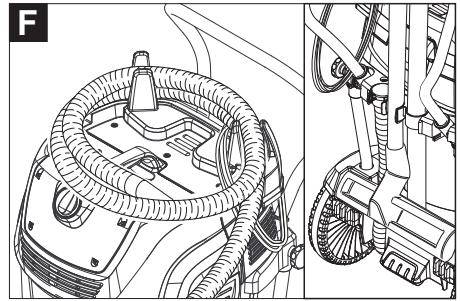
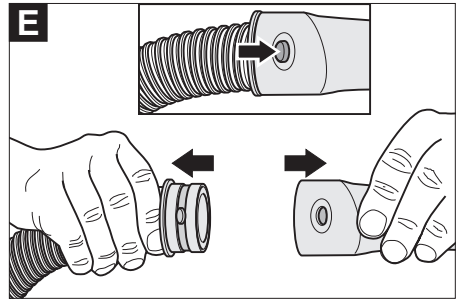
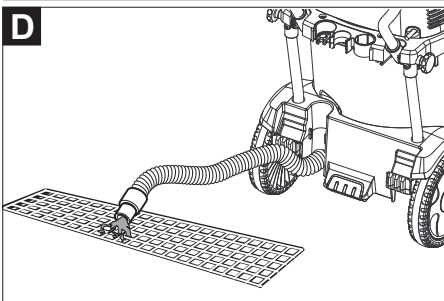
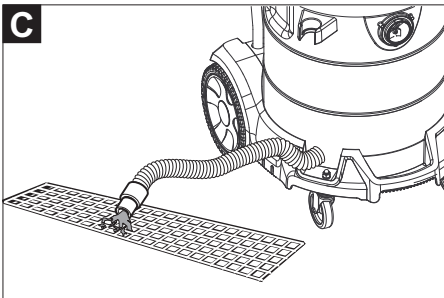
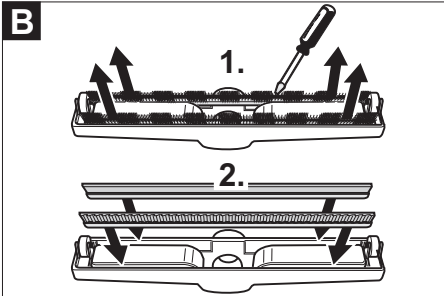
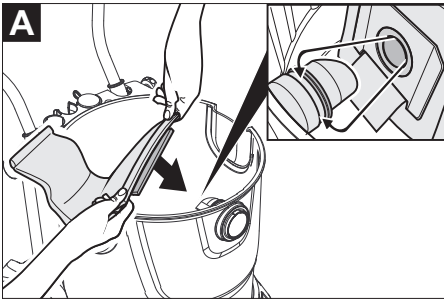
Register and win!  
[www.kärcher.com](http://www.kärcher.com)



59647610 08/12









Перед первым применением вашего прибора прочитайте эту оригинальную инструкцию по эксплуатации, после этого действуйте соответственно и сохраните ее для дальнейшего пользования или для следующего владельца.

- Перед первым вводом в эксплуатацию обязательно прочтите указания по технике безопасности № 5.956-249!
- При несоблюдении инструкции и указаний по технике безопасности пылесос может выйти из строя, а для оператора и других лиц возникает риск получения травмы.
- При повреждениях, полученных во время транспортировки, немедленно свяжитесь с продавцом.

## Оглавление

Защита окружающей среды	RU ... 1
Символы в руководстве по эксплуатации	RU ... 1
Использование по назначению	RU ... 2
Элементы прибора	RU ... 2
Начало работы	RU ... 2
Управление	RU ... 3
Транспортировка	RU ... 4
Хранение	RU ... 4
Уход и техническое обслуживание	RU ... 4
Помощь в случае неполадок	RU ... 5
Гарантия	RU ... 5
Принадлежности и запасные детали	RU ... 6
Заявление о соответствии ЕС	RU ... 6
Технические данные	RU ... 7

## Защита окружающей среды

	Упаковочные материалы пригодны для вторичной переработки. Пожалуйста, не выбрасывайте упаковку вместе с бытовыми отходами, а сдайте ее в один из пунктов приема вторичного сырья.
	Старые приборы содержат ценные перерабатываемые материалы, подлежащие передаче в пункты приемки вторичного сырья. Аккумуляторы, масло и иные подобные материалы не должны попадать в окружающую среду. Поэтому утилизируйте старые приборы через соответствующие системы приемки отходов.

### Инструкции по применению компонентов (REACH)

Актуальные сведения о компонентах приведены на веб-узле по следующему адресу:

[www.kaercher.com/REACH](http://www.kaercher.com/REACH)

## Символы в руководстве по эксплуатации

### **Опасность**

*Для непосредственно грозящей опасности, которая приводит к тяжелым увечьям или к смерти.*

### **Предупреждение**

*Для возможной потенциально опасной ситуации, которая может привести к тяжелым увечьям или к смерти.*

### **Внимание!**

*Для возможной потенциально опасной ситуации, которая может привести к легким травмам или повлечь материальный ущерб.*

## Использование по назначению

### ⚠ Предупреждение

*Прибор не предназначен для сбора вредной для здоровья пыли.*

- Этот пылесос предназначен для влажной и сухой очистки поверхностей полов и стен.
- Этот прибор предназначен для профессионального использования, т.е. в гостиницах, школах, больницах, на промышленных предприятиях, в магазинах, офисах и в арендуемых помещениях.

## Элементы прибора

- 1 Электроды
- 2 Всасывающий шланг
- 3 Ведущая дуга, регулируемая
- 4 Блокировка всасывающей головки
- 5 Колесо
- 6 Мусорный бак
- 7 Всасывающая головка
- 8 Направляющий ролик
- 9 Шасси
- 10 Всасывающий патрубок
- 11 Ручка шасси
- 12 Форсунка для чистки пола
- 13 всасывающая трубка,
- 14 рукоятка для ношения прибора
- 15 Крюк для шланга и кабеля
- 16 Крышка фильтра
- 17 Колено
- 18 Поворотный переключатель
- 19 Подставка для размещения насадок для чистки пола
- 20 Помощь при опрокидывании
- 21 Заводская табличка с данными
- 22 Сливной шланг
- 23 Держатель для всасывающей трубки
- 24 Сетевой шнур
- 25 Крепежный винт ведущей дуги
- 26 Плоский складчатый фильтр
- 27 Чистка фильтра

## Цветная маркировка

- Органы управления для процесса очистки желтого цвета.
- Органы управления для технического обслуживания и сервиса светлого цвета.

## Начало работы

### **Внимание!**

*Удаление складчатого фильтра во время работы запрещается.*

## Сухая чистка

- При сборе мелкой пыли дополнительно можно использовать бумажный фильтровальный пакет, фильтр из нетканого материала (специальные принадлежности) или мембранный фильтр (специальные принадлежности).

## Установка бумажного фильтровального пакета/фильтровального пакета из нетканого материала

Рисунок **A**

- ➔ Разблокировать и снять всасывающий элемент.
- ➔ Надеть бумажный фильтровальный пакет, фильтр из нетканого материала (специальные принадлежности) или мембранный фильтр (специальные принадлежности).
- ➔ Надеть и зафиксировать всасывающий элемент.

## Влажная чистка

### Установка резиновых кромок

Рисунок **В**

- Снять щетки.
- Установить резиновые кромки (5).

**Указание:** Структурированная сторона резиновых кромок должна быть обращена наружу.

### Удаление бумажного фильтровального пакета/фильтровального пакета из нетканого материала

- При всасывании влажной грязи бумажный фильтровальный пакет, фильтр из нетканого материала (специальные принадлежности) или мембранный фильтр (специальные принадлежности) всегда необходимо снимать.
- Рекомендуется использование специального фильтровального мешка (влажной чистки) (см. раздел "Фильтровальные системы").

### Слить грязную воду

#### **Внимание!**

*Соблюдайте местные предписания по обращению со сточными водами.*

Прибор с металлическим резервуаром:

Рисунок **С**

Прибор с пластиковым резервуаром:

Рисунок **Д**

- Слить грязную воду с помощью сливного шланга.

### Общие положения

- При засасывании влажной грязи форсункой для чистки обивки или стыков, а также в тех случаях, когда из резервуара преимущественно откачивается вода, рекомендуется отключение функции «Автоматическая чистка фильтра».
- При достижении максимального уровня жидкости прибор автоматически отключается.

- Во время работы с непроводящими жидкостями (например, охлаждающая жидкость для сверления, масла и жиры), при наполнении резервуара прибор не отключается. Уровень заполнения должен постоянно контролироваться, а из резервуара необходимо своевременно удалять содержимое.

- После завершения чистки во влажном режиме: Выполнить чистку складчатого фильтра с помощью системы для очистки фильтра. Электроды очищать с помощью щетки. Резервуар очистить с помощью влажного полотенца и высушить.


## Клипсовое соединение

Рисунок **Е**

Всасывающий шланг оснащен системой клипсового соединения. Могут быть подсоединены все комплектующие изделия C-40/C-DN-40.

## Управление

### Поворотный переключатель

	<ul style="list-style-type: none"><li>– Прибор ВКЛ</li><li>– Система очистки фильтра ВЫКЛ</li></ul>
	<ul style="list-style-type: none"><li>– Прибор ВЫКЛ</li></ul>
	<ul style="list-style-type: none"><li>– Прибор ВКЛ</li><li>– Система очистки фильтра ВКЛ</li></ul>

### Включение прибора

- Вставьте штепсельную вилку в электророзетку.
- Включить прибор с помощью поворотного переключателя.

## Автоматическая чистка фильтра

Прибор оснащен новой, двойной системой очистки фильтра, особенно эффективным при работе с мелкой пылью. При этом с помощью подачи воздуха каждые 7,5 секунд происходит автоматическая очистка складчатого фильтра (пульсирующий звук).

## Выключение прибора

- Выключить прибор с помощью поворотного переключателя.
- Отсоедините пылесос от электросети.

## После каждой эксплуатации

- Опустошить бак.
- Очистить прибор снаружи и внутри пылесосом и протереть его влажным полотенцем.

## Сложить/разложить ведущую дугу

- Ослабить крепежные винты буксирной скобы и отрегулировать её.

## Хранение прибора

Рисунок **Б**

- Сохранять всасывающий шланг и сетевой шнур в соответствии с рисунками.
- Хранить прибор в сухом помещении, приняв при этом меры от несанкционированного использования.

## Транспортировка

### **Внимание!**

*Опасность получения травм и повреждений! При транспортировке следует обратить внимание на вес устройства.*

- Вынуть всасывающую трубку с насадкой для пола из держателя. Для переноски прибора его следует брать за рукоятку и всасывающую трубу.

- Для погрузки прибора его следует брать за ручку шасси и буксирную скобу.
- При транспортировке на дальнее расстояние перемещать прибор за буксирную скобу.
- При перевозке аппарата в транспортных средствах следует учитывать действующие местные государственные нормы, направленные на защиту от скольжения и опрокидывания.

## Хранение

### **Внимание!**

*Опасность получения травм и повреждений! При хранении следует обратить внимание на вес устройства.* Это устройство разрешается хранить только во внутренних помещениях.

## Уход и техническое обслуживание

### **⚠ Опасность**

*Перед проведением любых работ с прибором, выключить прибор и вытянуть штепсельную вилку.*

## Замена складчатого фильтра

- Открыть крышку фильтра.
- Заменить складчатый фильтр.
- Закрыть крышку фильтра так, чтобы был слышен щелчок.

## Чистка электродов

- Разблокировать и снять всасывающий элемент.
- Электроды очищать с помощью щетки.
- Надеть и зафиксировать всасывающий элемент.



## Помощь в случае неполадок

### **⚠ Опасность**

*Перед проведением любых работ с прибором, выключить прибор и вытянуть штепсельную вилку.*

### **Всасывающая турбина не работает**

- Проверить штепсельную розетку и предохранитель системы электропитания.
- Проверить сетевой кабель, штепсельную вилку и электроды устройства.
- Включить аппарат.

### **Всасывающая турбина отключается**

- Опустошить бак.

### **После опустошения бака всасывающая турбина не запускается**

- Выключить прибор и подождать 5 секунд, после чего снова включить прибор.
- Очищать электроды, а также пространство между электродами с помощью щетки.

### **Мощность всасывания упала**

- Удалить мусор из всасывающего сопла, всасывающей трубки, всасывающего шланга или складчатого фильтра.
- Заменить бумажный фильтровальный пакет.
- Заменить фильтр из нетканого материала (специальные принадлежности).
- Правильно закрыть крышку фильтра так, чтобы она зафиксировалась.
- Очистить или заменить мембранный фильтр под проточной водой (специальные принадлежности).
- Заменить складчатый фильтр.
- Проверить сливной шланг на герметичность.

### **Во время чистки из прибора выделяется пыль**

- Проверить правильность установки складчатого фильтра.
- Заменить складчатый фильтр.

### **Автоматическое отключение (чистка во влажном режиме) не срабатывает**

- Очищать электроды, а также пространство между электродами с помощью щетки.
- При работе с непроводящей жидкостью постоянно контролировать уровень заполнения.

### **Автоматическая чистка фильтра не выполняется**

- Всасывающий шланг не подключен.

### **Автоматическая чистка фильтра не выключается**

- Поставить в известность сервисную службу.

### **Автоматическая чистка фильтра не включается**

- Поставить в известность сервисную службу.

## Гарантия

В каждой стране действуют соответственно гарантийные условия, изданные уполномоченной организацией сбыта нашей продукции в данной стране. Возможные неисправности прибора в течение гарантийного срока мы устраняем бесплатно, если причина заключается в дефектах материалов или ошибках при изготовлении. В случае возникновения претензий в течение гарантийного срока просьба обращаться, имея при себе чек о покупке, в торговую организацию, продавшую вам прибор или в ближайшую уполномоченную службу сервисного обслуживания.

## Принадлежности и запасные детали

- Разрешается использовать только те принадлежности и запасные части, использование которых было одобрено изготовителем. Использование оригинальных принадлежностей и запчастей гарантирует Вам надежную и бесперебойную работу прибора.
- Выбор наиболее часто необходимых запчастей вы найдете в конце инструкции по эксплуатации.
- Дальнейшую информацию о запчастях вы найдете на сайте [www.kaercher.com](http://www.kaercher.com) в разделе Service.

## Заявление о соответствии ЕС

Настоящим мы заявляем, что нижеуказанный прибор по своей концепции и конструкции, а также в осуществленном и допущенном нами к продаже исполнении отвечает соответствующим основным требованиям по безопасности и здоровью согласно директивам ЕС. При внесении изменений, не согласованных с нами, данное заявление теряет свою силу.

**Продукт**      Пылесос для мокрой и сухой чистки

**Тип:**            1.667-xxx

**Основные директивы ЕС**

2006/42/ЕС (+2009/127/ЕС)

2004/108/ЕС

**Примененные гармонизированные нормы**

EN 55014–1: 2006 + A1: 2009

EN 55014–2: 1997 + A2: 2008

EN 60335–1

EN 60335–2–69

EN 61000–3–2: 2006 + A2: 2009

EN 61000–3–3: 2008

EN 62233: 2008

**Примененные внутригосударственные нормы**

-

### 5.957-701

Нижеподписавшиеся лица действуют по поручению и по доверенности руководства предприятия.



H. Jenner  
CEO



S. Reiser  
Head of Approbation

уполномоченный по документации:  
S. Reiser

Alfred Kaercher GmbH & Co. KG

Alfred-Kaercher-Str. 28 - 40

71364 Winnenden (Germany)

Тел.: +49 7195 14-0

Факс: +49 7195 14-2212

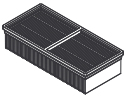



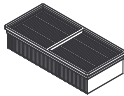
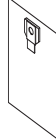
Winnenden, 2010/07/14

## Технические данные

		NT 65/2 Tact <sup>2</sup> *EU *GB *AU	NT 65/2 Tact <sup>2</sup> *CH	NT 75/2 Tact <sup>2</sup> Me *EU *GB *AU	NT 75/2 Tact <sup>2</sup> Me *CH
Напряжение сети	V	220-240	220-240	220-240	220-240
Частота	Hz	50/60	50/60	50/60	50/60
Макс. мощность	W	2760	2300	2760	2300
Номинальная мощность	W	2400	2200	2400	2200
Емкость бака	l	65	65	75	75
Заправочный объем жидкости	l	48	48	52	52
Количество воздуха (макс.)	l/s	2x 74	2x 70	2x 74	2x 70
Нижнее давление (макс.)	kPa (mbar)	25,4 (254)	24,2 (242)	25,4 (254)	24,2 (242)
Тип защиты	--	IPX4	IPX4	IPX4	IPX4
Класс защиты	--	I	I	I	I
Гнездо для подключения шланга(C-DN/C-ID)	mm	40	40	40	40
Длина x ширина x высота	mm	575 x 490 x 880	575 x 490 x 880	630 x 545 x 920	630 x 545 x 920
Типичный рабочий вес	kg	27,5	27,5	30,5	30,5
Температура окружающей среды (макс.)	°C	+40	+40	+40	+40
<b>Значение установлено согласно стандарту EN 60335-2-69</b>					
Уровень шума дБ <sub>а</sub>	dB(A)	73	76	73	76
Опасность К <sub>РА</sub>	dB(A)	1	1	1	1
Значение вибрации рука-плечо	m/s <sup>2</sup>	<2,5	<2,5	<2,5	<2,5
Опасность К	m/s <sup>2</sup>	0,2	0,2	0,2	0,2

Сетевой шнур	H07RN-F 3x1,5 mm <sup>2</sup>	
	№ детали	Длина шнура
EU	6.649-915.0	10 m
GB	6.650-151.0	10 m
CH	6.650-292.0	10 m
AU	6.650-166.0	10 m

## Filtersysteme / Filter Systems / Système de filtres


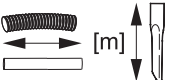
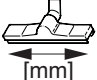










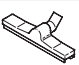
						
	Flachfaltenfilter * Flat pleated filter * Filtre plat à plis *	Papierfiltertüte, reißfest, 3-lagig * Paper filter bag, tenacious, three-fold * Sachet filtre à 3 épaisseurs, résistant à la rupture *	Membranfilter Diaphragm filter Filtre à membrane	Spezialfiltertüte, nass Special filter bag, wet Sachet filtre spécial, mouillé	Flachfaltenfilter (PES) * Flat pleated filter (PES) * Filtre plat à plis (PES) *	Vliesfiltertüte 2-lagig * Fleece filter bag double layered * Sachet filtre en tissu non tissé à 2 épaisseurs *
Bestell-Nr. Order No. Numéro de référence	6.907-276	6.904-285	6.904-282	6.904-252	6.907-277	6.904-424
Menge Quantity Quantité	1	5	1	5	1	5
Normalstäube Normal dust Poussières normales	X	X	X			X
Feinstäube Fine dust Poussières fines	X	X	X			X
Abrasive Stäube Abrasive dust Poussières abrasives	X	X	X	X		X
Flüssigkeiten, nasser Schmutz Liquids, wet dirt Liquides, saletés humides				X	X	

\* Staubklasse M, Rückhaltevermögen  $\geq 99,9\%$


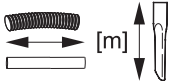
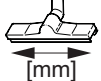






\* Dust class M, Retention  $\geq 99,9\%$

\* Classe de poussière M, Conservation  $\geq 99,9\%$

## Zubehör / Accessories / Accessoires

		$\varnothing$ [mm]	 [m]	 [mm]
	4.440-678 K 4.440-391 K	CDN 40 CDN 40	4,0 4,0	
	6.906-321 K 6.906-279 K 6.906-635 K 6.906-714 K/Oil	C 40 C 40 C 40 C 40	4,0 10,0 16,0 4,0	
	6.906-344 K	C 40 Verlängerung, extension, rallonge	2,5	
	5.407-109 K/EL 5.407-111 K/EL	C 40 - DN 35 C 40 - DN 40		
	5.407-113 K/EL	C 40 - C 35		
	2.639-873			
	5.031-904 K 5.032-427 K/EL	CDN 40 CDN 40		
	4.440-463 K 4.440-612 K/Oil 4.440-328 K/I	DN 40 DN 40 DN 61	10,0 10,0 5,0	
	6.900-276 M 6.902-080 M	DN 40 DN 61		
	6.902-081 M 6.906-531 M	DN 40 DN 40	0,5 1,0	
	6.906-554 K 6.903-018 M 6.906-383 M	DN 40 DN 40 DN 40		360 370 450

## Zubehör / Accessories / Accessoires

		Ø [mm]	 [m]	 [mm]
	6.903-033 K 6.905-817 M 6.900-222 K 6.900-926 M	DN 40 DN 40 DN 61 DN 61	0,30 0,40 0,37 0,37	
	6.900-952 K	DN 40		90
	6.902-105 G/Oil 6.902-106 G/Oil	DN 40 DN 61	0,20 0,70	
	2.637-217 K	DN 40		
Umbausatz für nicht leitende Flüssigkeiten, Dielectric media conversion kit, Kit de modification pour les fluides non conducteurs	2.642-602			
	6.905-877 G 6.903-062 G 6.903-081 Oil 6.903-063 G 6.906-146 Oil			360 370 370 450 450
	6.905-878 K 6.904-064 K 6.904-065 K			360 370 450

EL = elektrisch leitend, electrical conductive, conducteur électrique

K = Kunststoff, Plastic, Plastique

C = Clip-Verbindung, Clip connection, Connexion de clip

DN = Konus-Verbindung, Cone connection, Connexion de cône

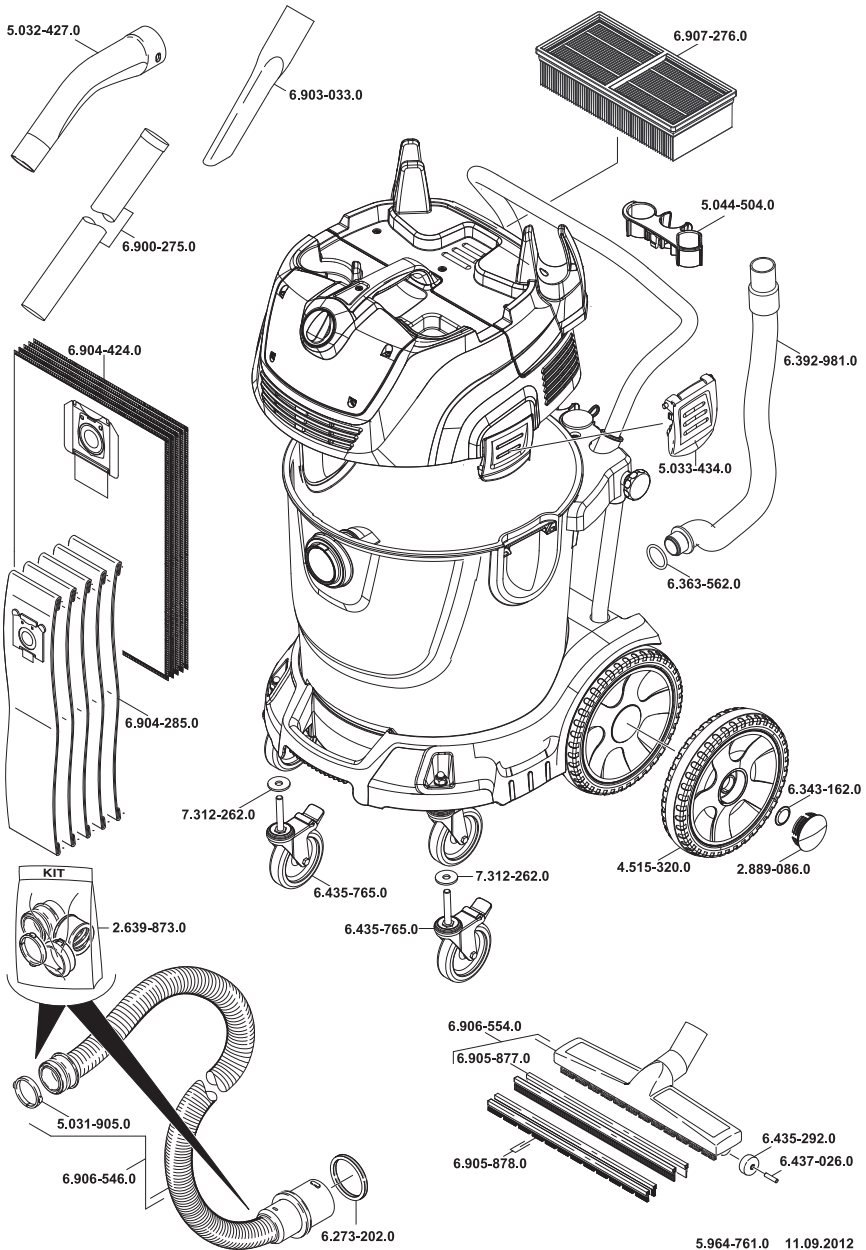
M = Metall, Metal, Métal

G = Gummi, Rubber, Caoutchouc

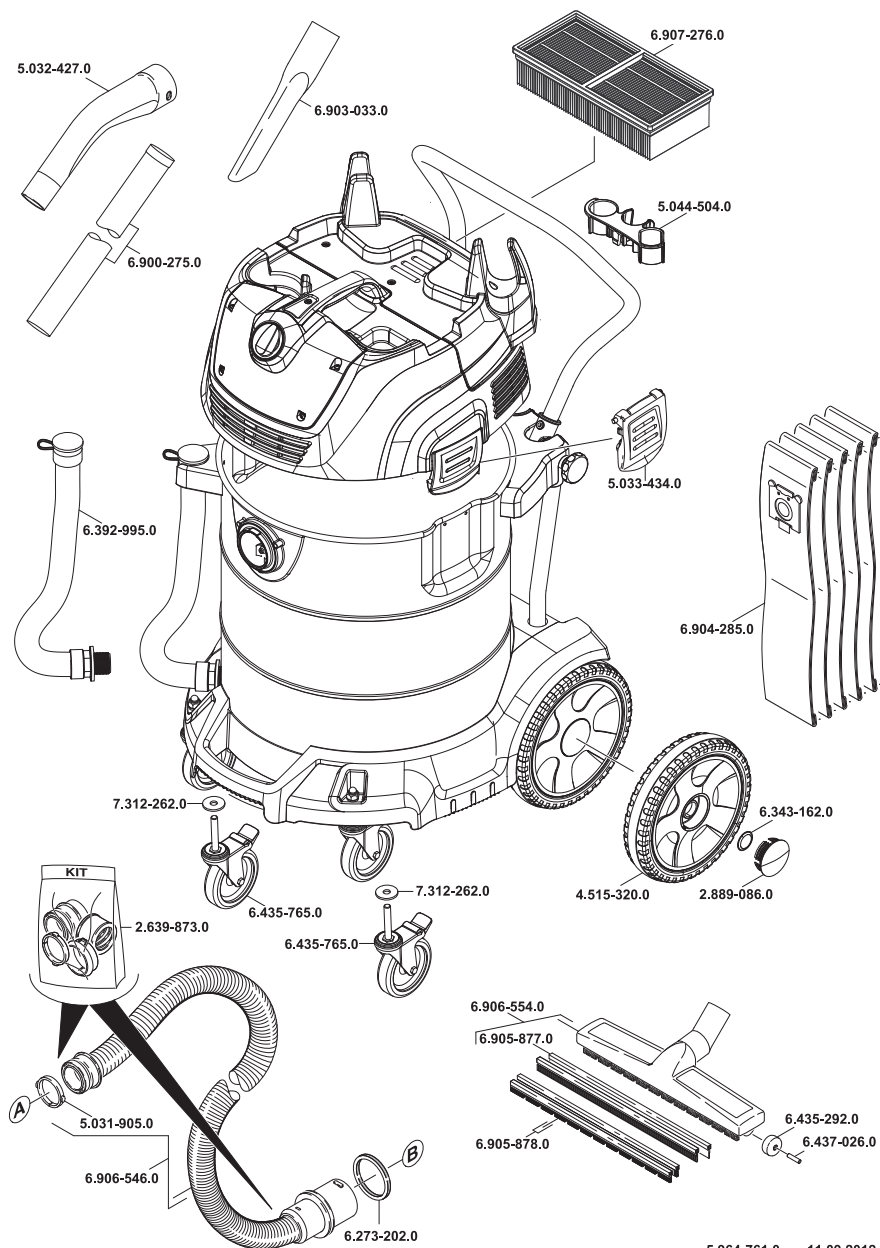
Oil = ölbeständig, oil resistant, résistant à l'huile

I = Industrie, Industrial, Industrie

# NT 65/2 Tact<sup>2</sup>



# NT 75/2 Tact<sup>2</sup> Me



5.964-761.0 11.09.2012