

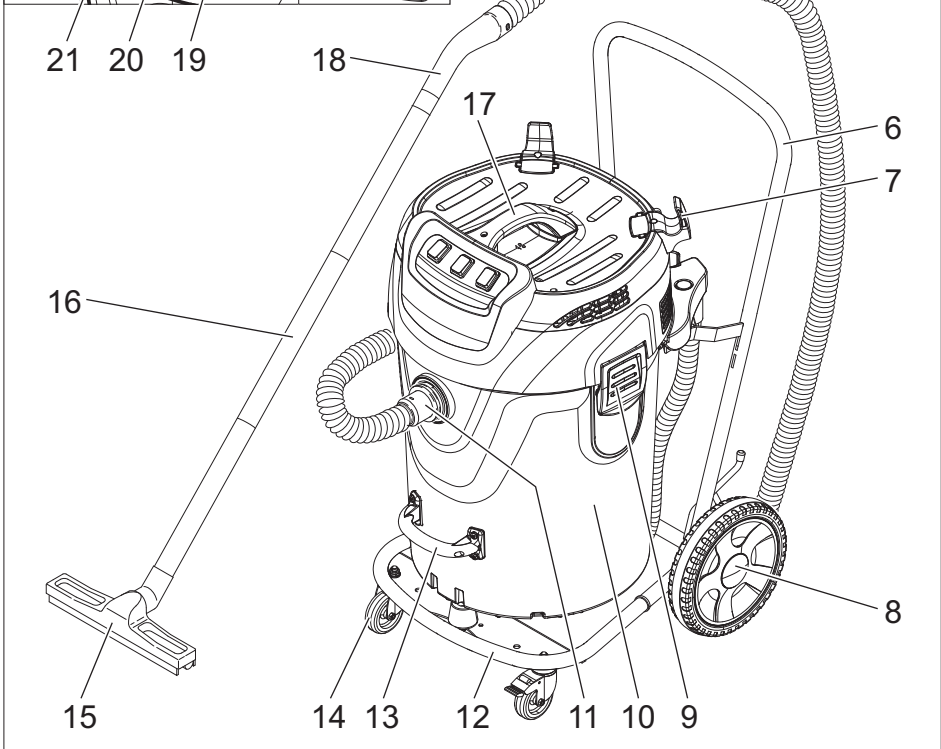
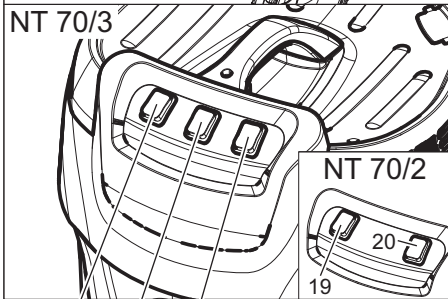
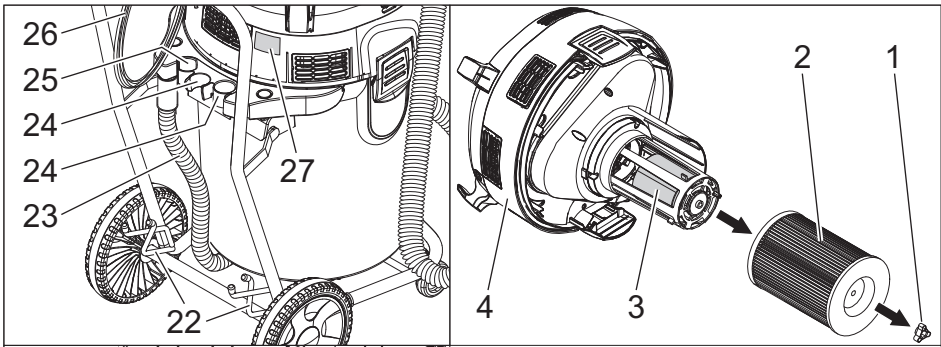
NT 70/2 Tc
NT 70/2 Me Tc
NT 70/3 Tc
NT 70/3 Me Tc

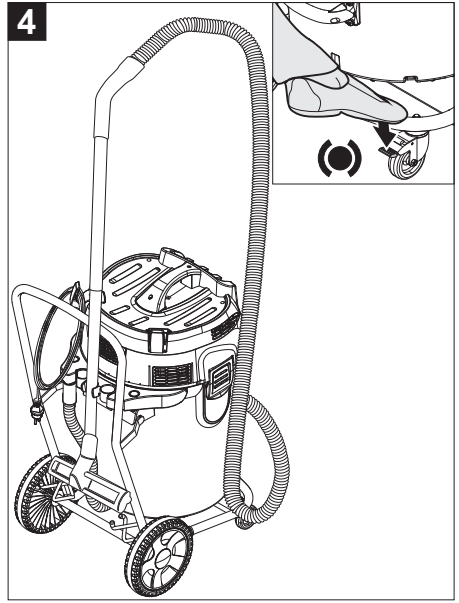
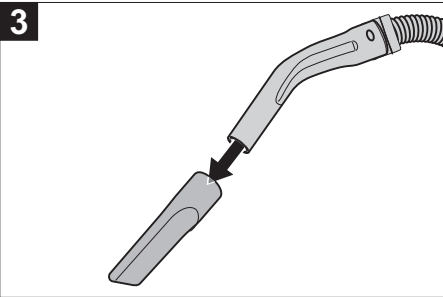
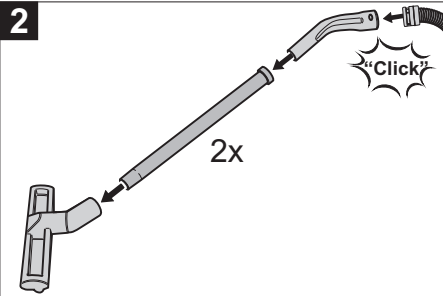
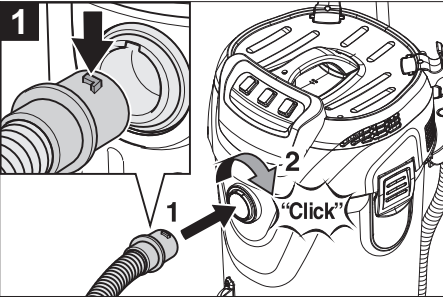
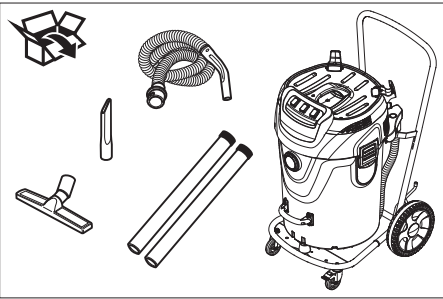


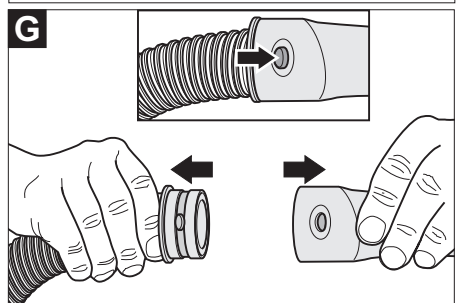
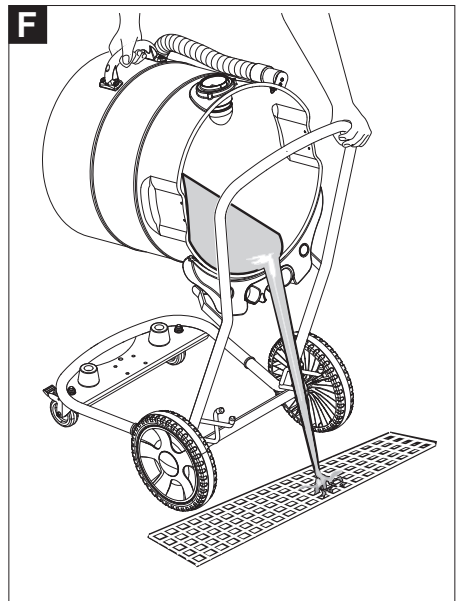
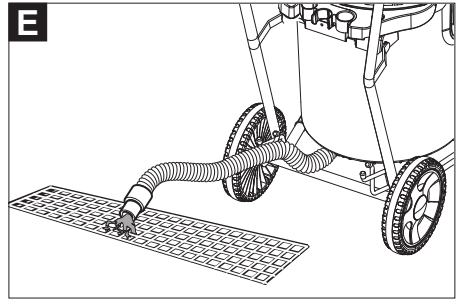
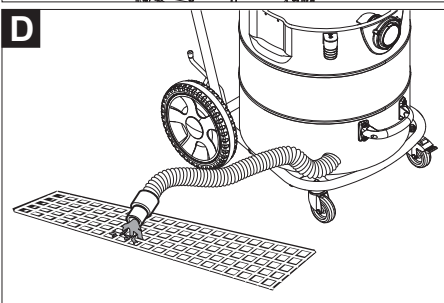
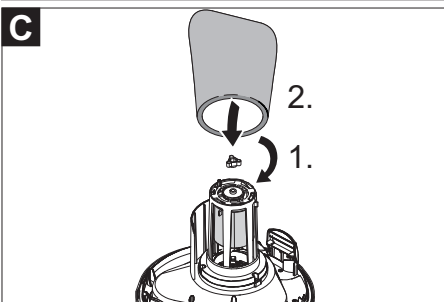
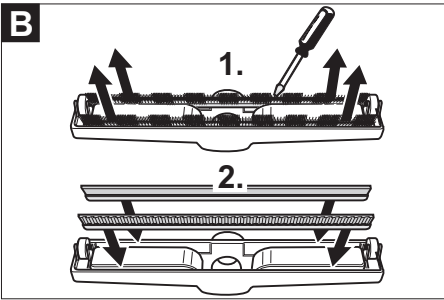
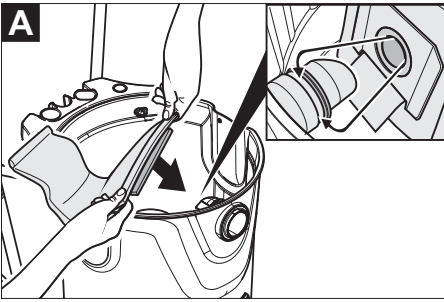
Deutsch	5
English	11
Français	17
Italiano	23
Nederlands	29
Español	35
Português	41
Dansk	47
Norsk	53
Svenska	59
Suomi	65
Ελληνικά	71
Türkçe	77
Русский	83
Magyar	90
Čeština	96
Slovenščina	102
Polski	108
Românește	114
Slovenčina	120
Hrvatski	126
Српски	132
Български	138
Eesti	144
Latviešu	150
Lietuviškai	156
Українська	162

Register and win!
www.kaercher.com











Перед первым применением вашего прибора прочитайте эту оригинальную инструкцию по эксплуатации, после этого действуйте соответственно и сохраните ее для дальнейшего пользования или для следующего владельца.

- Перед первым вводом в эксплуатацию обязательно прочтите указания по технике безопасности № 5.956-249!
- При несоблюдении инструкции и указаний по технике безопасности пылесос может выйти из строя, а для оператора и других лиц возникает риск получения травмы.
- При повреждениях, полученных во время транспортировки, немедленно свяжитесь с продавцом.

Оглавление

Защита окружающей среды	RU ... 1
Символы в руководстве по эксплуатации	RU ... 1
Использование по назначению	RU ... 2
Элементы прибора	RU ... 2
Начало работы	RU ... 2
Управление	RU ... 3
Транспортировка	RU ... 4
Хранение	RU ... 4
Уход и техническое обслуживание	RU ... 4
Помощь в случае неполадок	RU ... 4
Гарантия	RU ... 5
Принадлежности и запасные детали	RU ... 5
Заявление о соответствии ЕС	RU ... 6
Технические данные	RU ... 7

Защита окружающей среды

	Упаковочные материалы пригодны для вторичной переработки. Пожалуйста, не выбрасывайте упаковку вместе с бытовыми отходами, а сдайте ее в один из пунктов приема вторичного сырья.
	Старые приборы содержат ценные перерабатываемые материалы, подлежащие передаче в пункты приема вторичного сырья. Аккумуляторы, масло и иные подобные материалы не должны попадать в окружающую среду. Поэтому утилизируйте старые приборы через соответствующие системы приемки отходов.

Инструкции по применению компонентов (REACH)

Актуальные сведения о компонентах приведены на веб-узле по следующему адресу:

www.kaercher.com/REACH

Символы в руководстве по эксплуатации

Опасность

Для непосредственно грозящей опасности, которая приводит к тяжелым увечьям или к смерти.

Предупреждение

Для возможной потенциально опасной ситуации, которая может привести к тяжелым увечьям или к смерти.

Внимание!

Для возможной потенциально опасной ситуации, которая может привести к легким травмам или повлечь материальный ущерб.

Использование по назначению

⚠ Предупреждение

Прибор не предназначен для сбора вредной для здоровья пыли.

- Этот пылесос предназначен для влажной и сухой очистки поверхностей полов и стен.
- Данный прибор предназначен для промышленного использования, например, в мастерских, промышленных предприятиях, школах и гостиницах.
- Температура в помещении должна быть не выше 40 °С.
- С помощью прибора можно взвешивать дополнительный груз весом не более 100 кг.

Элементы прибора

- 1 Винт со звездобразной головкой
- 2 Фильтровальный патрон
- 3 Механический сливной предохранитель
- 4 Всасывающая головка
- 5 Всасывающий шланг
- 6 ведущая дуга
- 7 Крючки для кабеля
- 8 Колесо
- 9 Блокировка всасывающей головки
- 10 Мусорный бак
- 11 Всасывающий патрубок
- 12 Перекладина
- 13 Рукоятка резервуара
- 14 Направляющий ролик
- 15 Форсунка для чистки пола
- 16 всасывающая трубка,
- 17 рукоятка для ношения прибора
- 18 Колесо
- 19 Аппаратный выключатель всасывающей турбины 2
- 20 Аппаратный выключатель всасывающей турбины 1
- 21 Аппаратный выключатель всасывающей турбины 3

- 22 Подставка для размещения насадок для чистки пола
- 23 Сливной шланг
- 24 Держатель для всасывающей трубки
- 25 Держатель насадки для стыков
- 26 Сетевой шнур
- 27 Заводская табличка с данными

Начало работы

Внимание!

Превышение максимально допустимого полного сопротивления сети в точке электрического подключения (см. раздел "Технические данные") не допускается. В том случае, если вам не известна величина полного сопротивления сети в точке электрического подключения, обратитесь в энергоснабжающую организацию.

Сухая чистка

Внимание!

Удаление патронного фильтра во время работы запрещается.

- При сборе мелкой пыли дополнительно может использоваться бумажный фильтровальный пакет или мембранный фильтр (специальные принадлежности).

Установка бумажного фильтровального пакета (опция)

Рисунок **A**

- Разблокировать и снять всасывающий элемент.
- Надеть бумажный фильтровальный пакет или мембранный фильтр (специальные принадлежности).
- Надеть и зафиксировать всасывающий элемент.

Влажная чистка

Установка резиновых кромок

Рисунок **B**

- Снять щетки.
- Установить резиновые кромки (5).

Указание: Структурированная сторона резиновых кромок должна быть обращена наружу.

Удаление бумажного фильтровального пакета

- При сборе влажной пыли необходимо снимать бумажный фильтровальный пакет или мембранный фильтр (специальные принадлежности).
- Рекомендуется использование специального фильтровального мешка (влажной чистки) (см. раздел "Фильтровальные системы").

Влажная уборка с использованием патронного фильтра

Внимание!

Удаление патронного фильтра во время работы запрещается.

- После завершения чистки во влажном режиме: Механический сливной предохранитель, а также резервуар очистить с помощью влажной тряпки и высушить.
- При непосредственной смене режима влажной чистки на режим сухой чистки необходимо поменять влажный патронный фильтр на сухой.

Влажная уборка с использованием влажного фильтра (опция)

- Разблокировать и снять всасывающий элемент.
- Вывинтить винт со звездобразной головкой и снять патронный фильтр.

Рисунок **С**

- Прочно затянуть винт со звездобразной головкой.
- Установить влажный фильтр.
- Надеть и зафиксировать всасывающий элемент.

Внимание!

Удаление влажного фильтра во время работы запрещается.

- После завершения чистки во влажном режиме: Механический сливной предохранитель, а также резервуар очистить с помощью влажной тряпки и высушить.

- При смене режима влажной чистки на режим сухой чистки необходимо заменить влажный фильтр на патронный.

Слить грязную воду

Внимание!

Соблюдайте местные предписания по обращению со сточными водами.

Прибор с металлическим резервуаром:

Рисунок **D**

Прибор с пластиковым резервуаром:

Рисунок **E**

- Слить грязную воду с помощью сливного шланга.

Полностью опустошите бак

Рисунок **F**

- Зафиксируйте стояночный тормоз.
- Закрепите бак на держаке и переверните с помощью подъема.
- Полностью опустошите бак.

Клипсовое соединение

Рисунок **G**

Всасывающий шланг оснащен системой клипсового соединения. Могут быть подсоединены все комплектующие изделия C-40/C-DN-40.

Управление

Включение прибора

- Вставьте штепсельную вилку в электрозетку.
- Включить аппарат.

Опорожнение резервуара для грязи

- Впускной канал оснащен поплавком.
- При достижении максимально допустимого уровня грязной воды в емкости всасывание прекращается.
- Выключите прибор.
- Опустошить бак.

Выключение прибора

- Выключите прибор.
- Отсоедините пылесос от электросети.

После каждой эксплуатации

- Опустошить бак.
- Очистить прибор снаружи и внутри пылесосом и протереть его влажным полотенцем.

Хранение прибора

- Всасывающий шланг и сетевой кабель сверните и повесьте на вешалку.
- Хранить прибор в сухом помещении, приняв при этом меры от несанкционированного использования.

Транспортировка

Внимание!

Опасность получения травм и повреждений! При транспортировке следует обратить внимание на вес устройства.

- Вынуть всасывающую трубку с насадкой для пола из держателя. Для переноски прибора его следует брать за рукоятку и всасывающую трубу, не за буксирную скобу.
- При транспортировке на дальнее расстояние перемещать прибор за буксирную скобу.
- При перевозке аппарата в транспортных средствах следует учитывать действующие местные государственные нормы, направленные на защиту от скольжения и опрокидывания.

Хранение

Внимание!

Опасность получения травм и повреждений! При хранении следует обратить внимание на вес устройства.
Это устройство разрешается хранить только во внутренних помещениях.

Уход и техническое обслуживание

⚠ Опасность

Перед проведением любых работ с прибором, выключить прибор и вытянуть штепсельную вилку.

Замена фильтровального патрона

- Разблокировать и снять всасывающий элемент.
- Вывинтить винт со звездчатой головкой, вытащить патронный фильтр и заменить его на новый.
- Прочно затянуть винт со звездчатой головкой.
- Надеть и зафиксировать всасывающий элемент.

Очистка механического сливного предохранителя

- Разблокировать и снять всасывающий элемент.
- Вывинтить винт со звездчатой головкой и снять патронный фильтр.
- Механический сливной предохранитель очистить с помощью влажной тряпки.
- Надеть патронный фильтр.
- Прочно затянуть винт со звездчатой головкой.
- Надеть и зафиксировать всасывающий элемент.

Помощь в случае неполадок

⚠ Опасность

Перед проведением любых работ с прибором, выключить прибор и вытянуть штепсельную вилку.

Всасывающая турбина не работает

- Проверить штепсельную розетку и предохранитель системы электропитания.
- Проверить сетевой кабель, штепсельную вилку и механический сливной предохранитель.
- Включить аппарат.

Всасывающая турбина отключается

- Опустошить бак.

После опустошения бака всасывающая турбина не запускается

- Выключить прибор и подождать 5 секунд, после чего снова включить прибор.

Мощность всасывания упала

- Удалить мусор из всасывающего сопла, всасывающей трубки, всасывающего шланга или патронного фильтра.
- Заменить прокладку между всасывающей головкой и баком.
- Заменить бумажный фильтровальный пакет.
- Очистить или заменить мембранный фильтр под проточной водой (специальные принадлежности).
- Заменить фильтровальный патрон.
- Проверить сливной шланг на герметичность.

Во время чистки из прибора выделяется пыль

- Проверить правильность установки фильтровального патрона.
- Заменить фильтровальный патрон.

Не работает механический сливной предохранитель (чистка во влажном режиме)

- Проверить легкость хода поплавка, при необходимости очистить с помощью влажной тряпки или заменить.

Гарантия

В каждой стране действуют соответственно гарантийные условия, изданные уполномоченной организацией сбыта нашей продукции в данной стране. Возможные неисправности прибора в течение гарантийного срока мы устраняем бесплатно, если причина заключается в дефектах материалов или ошибках при изготовлении. В случае возникновения претензий в течение гарантийного срока просьба обращаться, имея при себе чек о покупке, в торговую организацию, продавшую вам прибор или в ближайшую уполномоченную службу сервисного обслуживания.

Принадлежности и запасные детали

- Разрешается использовать только те принадлежности и запасные части, использование которых было одобрено изготовителем. Использование оригинальных принадлежностей и запчастей гарантирует Вам надежную и бесперебойную работу прибора.
- Выбор наиболее часто необходимых запчастей вы найдете в конце инструкции по эксплуатации.
- Дальнейшую информацию о запчастях вы найдете на сайте www.kaercher.com в разделе Service.

Заявление о соответствии ЕС

Настоящим мы заявляем, что нижеуказанный прибор по своей концепции и конструкции, а также в осуществленном и допущенном нами к продаже исполнении отвечает соответствующим основным требованиям по безопасности и здоровью согласно директивам ЕС. При внесении изменений, не согласованных с нами, данное заявление теряет свою силу.

Продукт Пылесос для мокрой и сухой чистки

Тип: 1.667-xxx

Основные директивы ЕС

2006/42/ЕС (+2009/127/ЕС)

2004/108/ЕС

Примененные гармонизированные нормы

EN 55014–1: 2006+A1: 2009+A2: 2011

EN 55014–2: 1997+A1: 2001+A2: 2008

EN 60335–1

EN 60335–2–69

EN 61000–3–2: 2006+A1: 2009+A2: 2009

EN 61000–3–3: 2008

EN 62233: 2008


Примененные внутригосударственные нормы

-

5.957-702

Нижеподписавшиеся лица действуют по поручению и по доверенности руководства предприятия.


H. Jenner
CEO


S. Reiser
Head of Approbation

уполномоченный по документации:

S. Reiser

Alfred Kaercher GmbH & Co. KG

Alfred-Kaercher-Str. 28 - 40


71364 Winnenden (Germany)

Тел.: +49 7195 14-0

Факс: +49 7195 14-2212


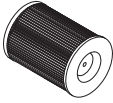


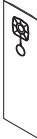
Winnenden, 2010/07/14

Технические данные

		NT 70/2	NT 70/3
Напряжение сети	V	220-240	220-240
Частота	Hz	1~ 50/60	1~ 50/60
Макс. мощность	W	2400	3600
Номинальная мощность	W	2100	3150
Максимально допустимое сопротивление сети	Om	(0.282+j0.176)	(0.195+j0.122)
Емкость бака	l	71	71
Заправочный объем жидкости	l	57	57
Количество воздуха (макс.)	l/s	2x 56	3x 56
Нижнее давление (макс.)	kPa (mbar)	20,8 (208)	20,8 (208)
Тип защиты	--	IPX4	IPX4
Класс защиты		II	II
Гнездо для подключения шланга (C-DN/C-ID)	mm	40	40
Длина x ширина x высота	mm	510 x 645 x 990	510 x 645 x 990
Типичный рабочий вес	kg	25,4	27,6
	kg	26,7 (Me)	29,9 (Me)
Температура окружающей среды (макс.)	°C	+40	+40
Значение установлено согласно стандарту EN 60335-2-69			
Уровень шума дБ _а	dB(A)	75	79
Опасность K _{РА}	dB(A)	1	1
Значение вибрации рука-плечо	m/s ²	<2,5	<2,5
Опасность K	m/s ²	0,2	0,2

Сетевой шнур	H05VV-F 2x1,5 mm ²	
	№ детали	Длина шнура
EU	6.647-069.0	10 m

Filtersysteme / Filter Systems / Système de filtres


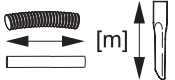
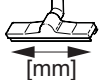








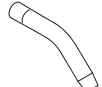


					
	Nassfilter Wet filter Filtre humide	Patronenfilter * Cartridge filter * Filtre-cartouche *	Papierfiltertüte 2-lagig * Paper filter bag double layered * Sachet filtre à 2 épaisseurs *	Membranfilter Diaphragm filter Filtre à membrane	Spezialfiltertüte, nass Special filter bag, wet Sachet filtre spécial, mouillé
Bestell-Nr. Order No. Numéro de référence	2.889-083	6.907-038	6.904-285	6.904-282	6.904-252
Menge Quantity Quantité	1	1	5	1	5
Normalstäube Normal dust Poussières normales		X	X	X	
Feinstäube Fine dust Poussières fines		X		X	
Abrasiv Stäube Abrasive dust Poussières abrasives		X	X	X	X
Flüssigkeiten, nasser Schmutz Liquids, wet dirt Liquides, saletés humides					X
Flüssigkeiten Liquids Liquides	X				

* Staubklasse M, Rückhaltevermögen $\geq 99,9\%$


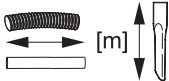
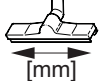
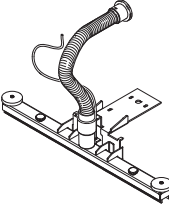




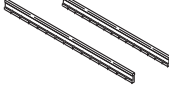

* Dust class M, Retention $\geq 99,9\%$

* Classe de poussière M, Conservation $\geq 99,9\%$

Zubehör / Accessories / Accessoires

		\varnothing [mm]		
	4.440-678 K	CDN 40	4,0	
	6.906-321 K 6.906-279 K * 6.906-635 K * 6.906-714 K/Oil	C 40 C 40 C 40 C 40	4,0 10,0 16,0 4,0	
	6.906-344 K	C 40 Verlängerung, extension, rallonge	2,5	
	5.407-109 K/EL 5.407-111 K/EL	C 40 - DN 35 C 40 - DN 40		
	5.407-113 K/EL	C 40 - C 35		
	2.639-873			
	5.031-904 K 5.032-427 K/EL	CDN 40 CDN 40		
	4.440-463 K * 4.440-612 K/Oil * 4.440-328 K/I	DN 40 DN 40 DN 61	10,0 10,0 5,0	
	6.900-276 M 6.902-080 M	DN 40 DN 61		
	6.902-081 M 6.906-531 M	DN 40 DN 40	0,5 1,0	
	6.906-554 K 6.903-018 M 6.906-383 M	DN 40 DN 40 DN 40		360 370 450

Zubehör / Accessories / Accessoires

		\varnothing [mm]		
	4.130-432	DN 40		644
	6.903-033 K 6.905-817 M 6.900-222 K 6.900-926 M	DN 40 DN 40 DN 61 DN 61	0,30 0,40 0,37 0,37	
	6.900-952 K	DN 40		90
	6.902-105 G/Oil 6.902-106 G/Oil	DN 40 DN 61	0,20 0,70	
	2.637-217 K	DN 40		
	6.905-877 G 6.903-062 G 6.903-081 Oil 6.903-063 G 6.906-146 Oil			360 370 370 450 450
	6.905-878 K 6.904-064 K 6.904-065 K			360 370 450

EL = elektrisch leitend, electrical conductive, conducteur électrique

K = Kunststoff, Plastic, Plastique

C = Clip-Verbindung, Clip connection, Connexion de clip

DN = Konus-Verbindung, Cone connection, Connexion de cône

M = Metall, Metal, Métal

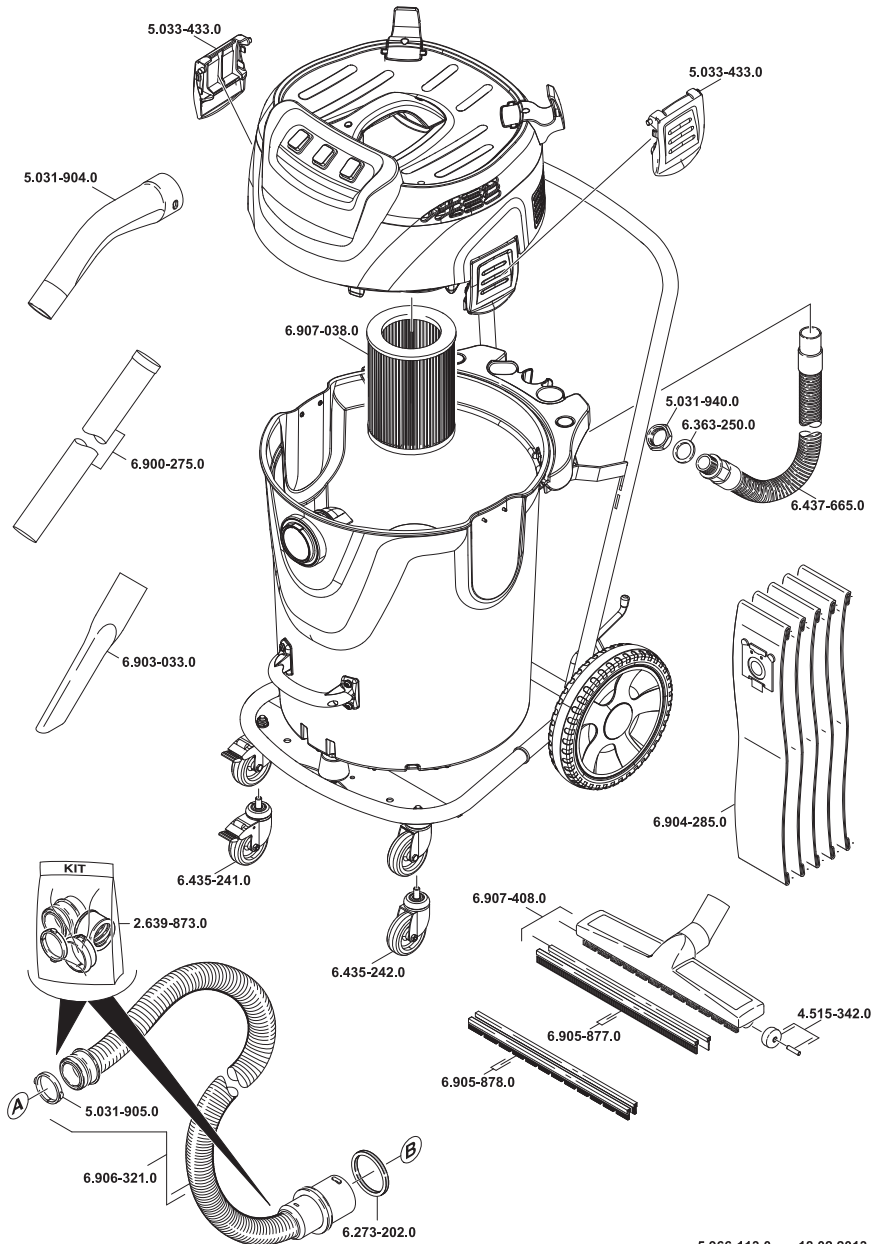
G = Gummi, Rubber, Caoutchouc

Oil = ölbeständig, oil resistant, résistant à l'huile

I = Industrie, Industrial, Industrie

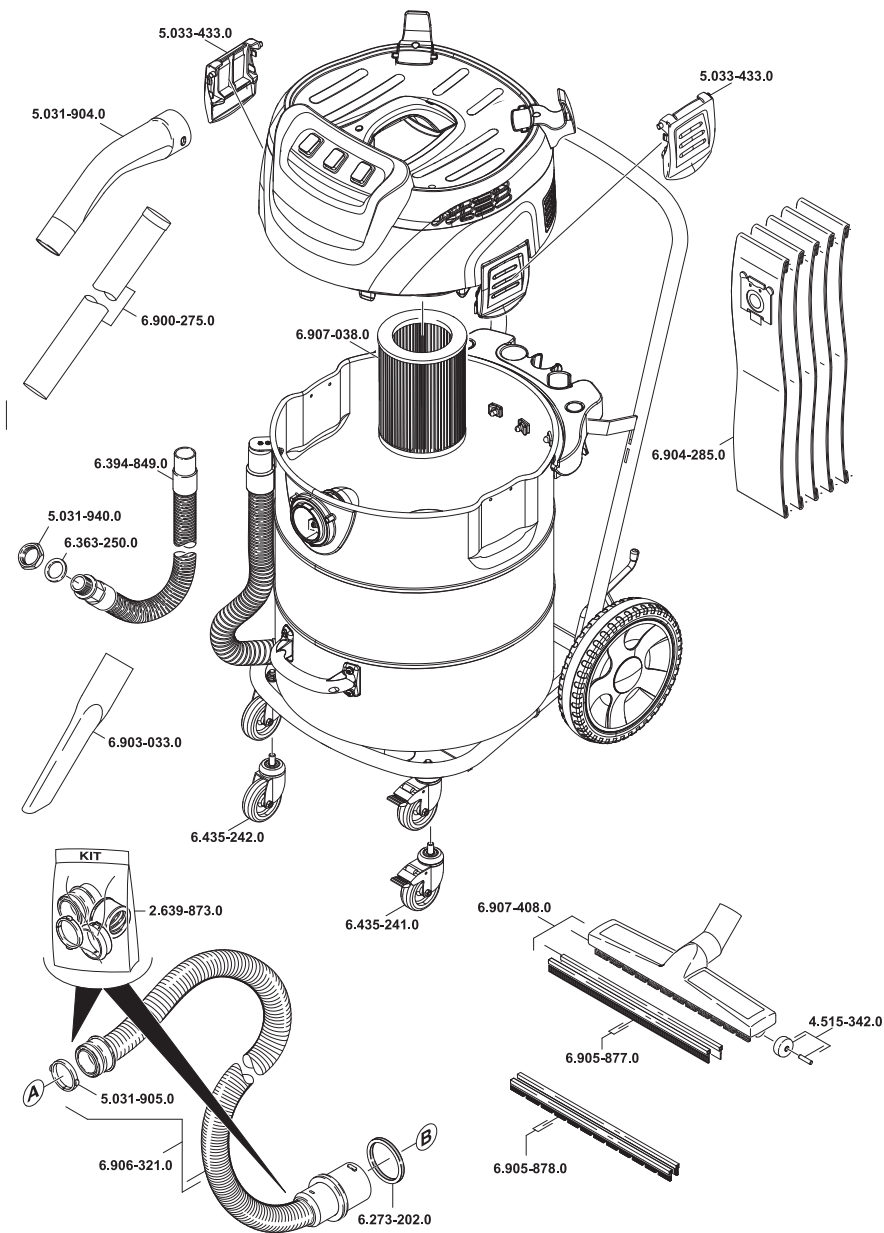
* = empfohlen, recommended, recommandé NT 70/2 + NT 70/3

NT 70/2 Tc - NT 70/3 Tc



5.966-113.0 18.02.2013

NT 70/2 Me Tc - NT 70/3 Me Tc



5.966-113.0 19.02.2013



<http://www.kaercher.com/dealersearch>

