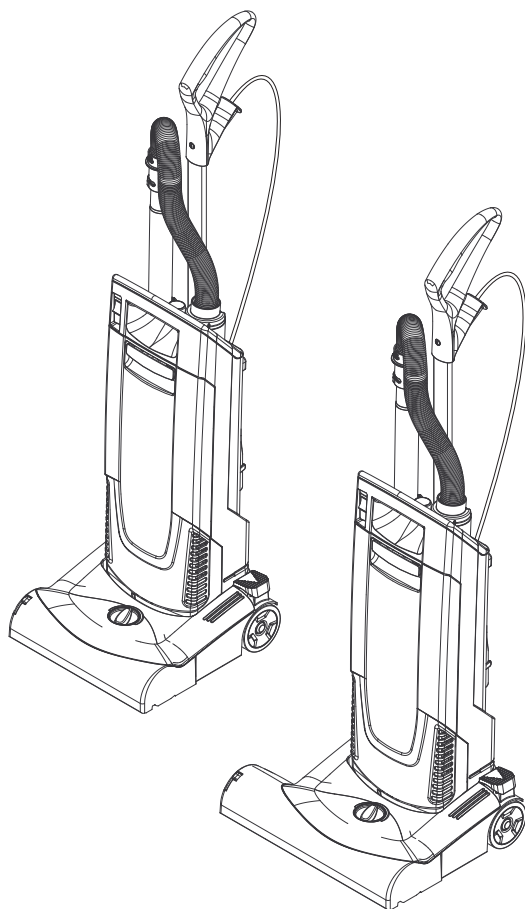


CV 30/1  
CV 38/1

 **KÄRCHER**<sup>®</sup>

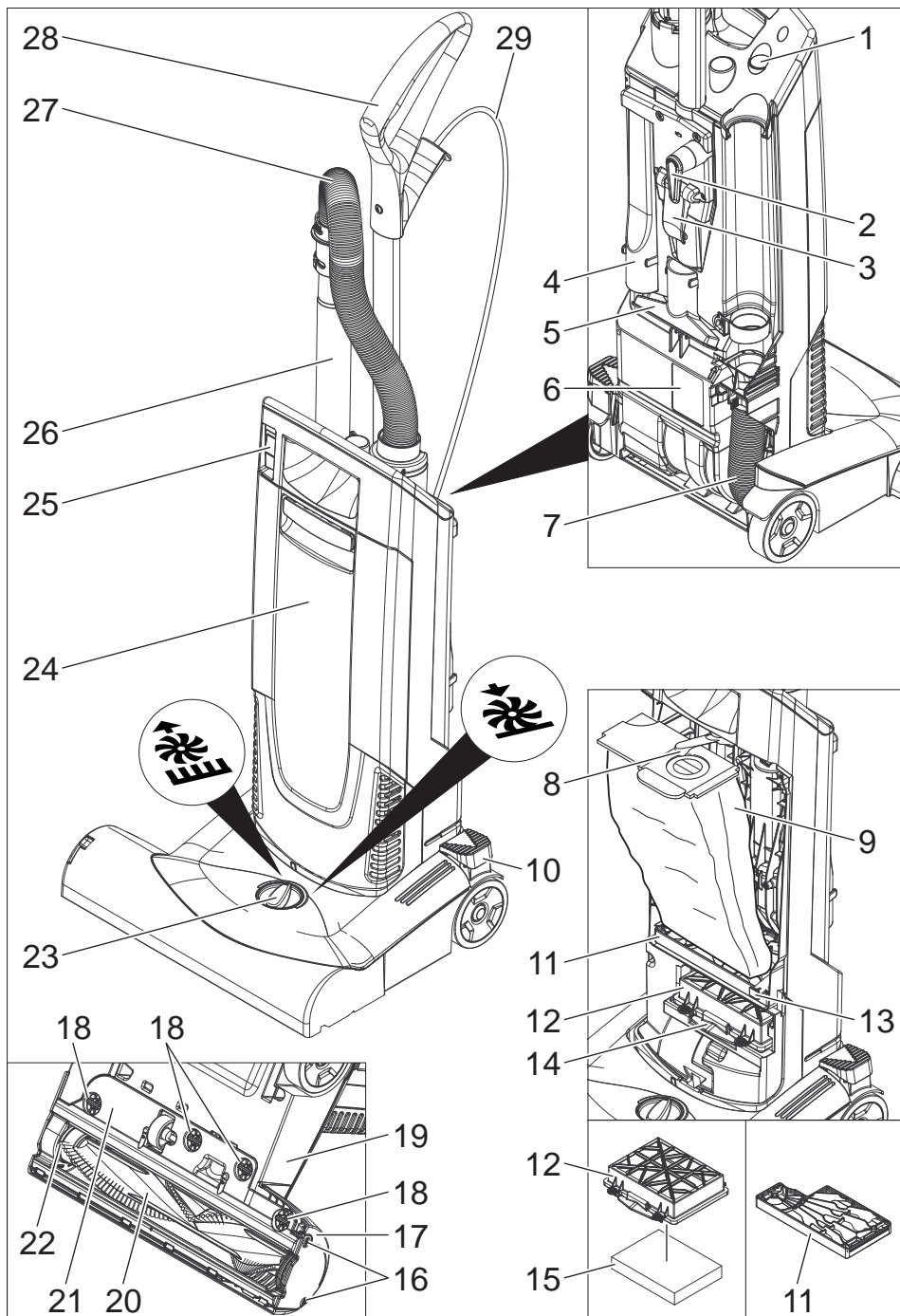


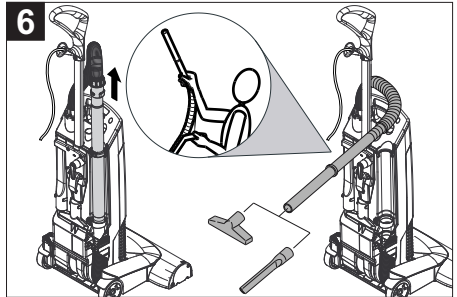
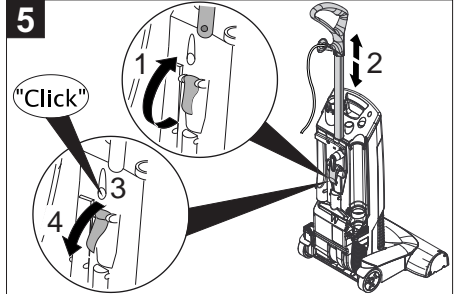
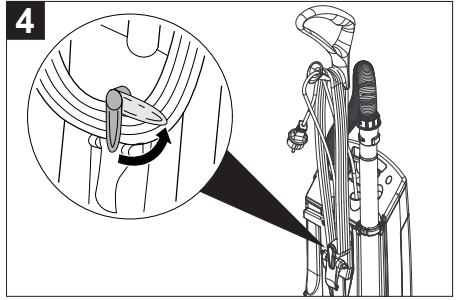
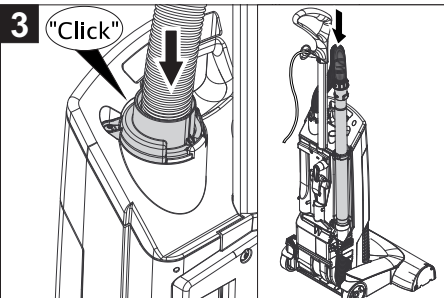
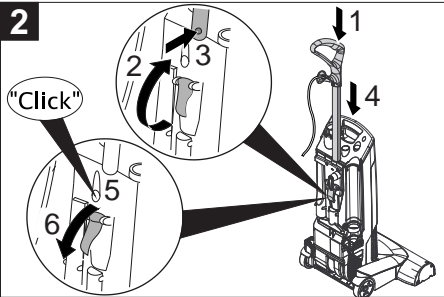
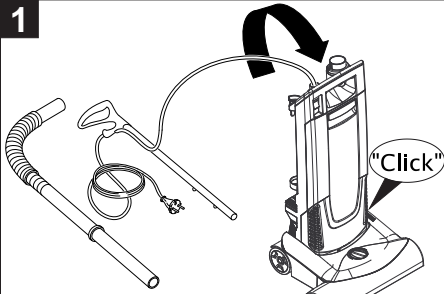
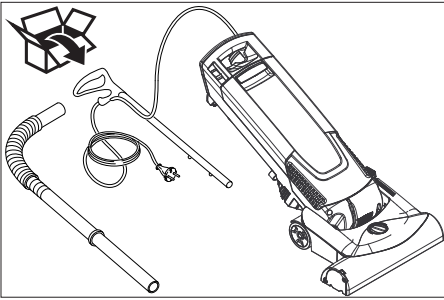
Deutsch	5
English	10
Français	15
Italiano	21
Nederlands	27
Español	33
Português	39
Dansk	45
Norsk	50
Svenska	55
Suomi	60
Ελληνικά	65
Türkçe	71
Русский	76
Magyar	82
Čeština	88
Slovenščina	93
Polski	98
Românește	104
Slovenčina	110
Hrvatski	115
Српски	120
Български	125
Eesti	131
Latviešu	136
Lietuviškai	142
Українська	147

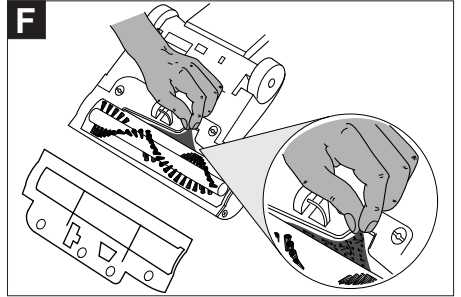
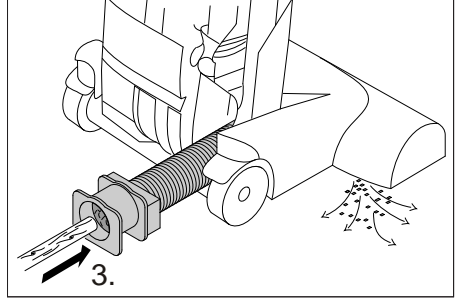
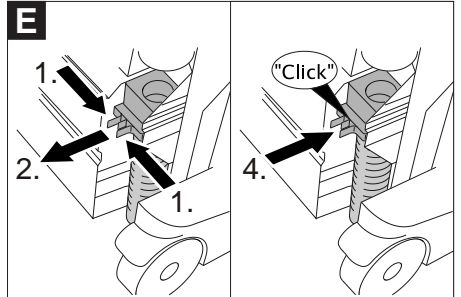
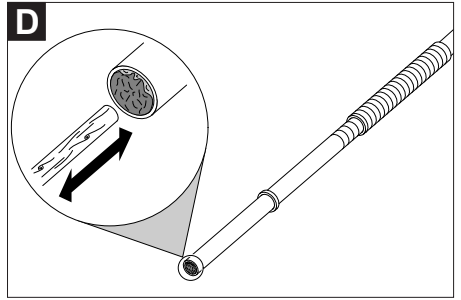
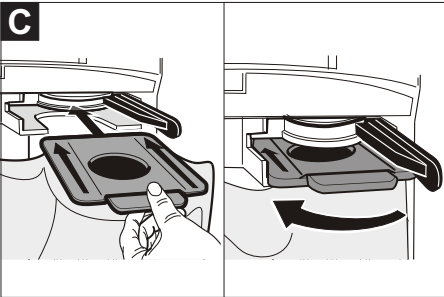
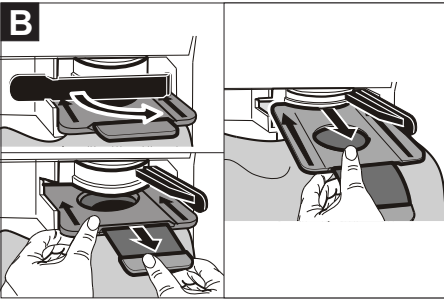
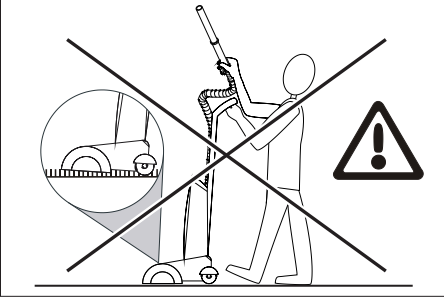
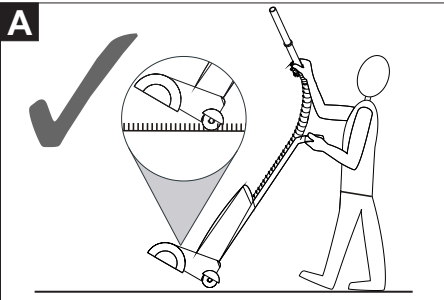
Register and win!  
[www.kärcher.com](http://www.kärcher.com)



59648220 08/12









Перед первым применением вашего прибора прочитайте эту оригинальную инструкцию по эксплуатации, после этого действуйте соответственно и сохраните ее для дальнейшего пользования или для следующего владельца.

- Перед первым вводом в эксплуатацию обязательно прочтите указания по технике безопасности № 5.956-249!
- При несоблюдении инструкции и указаний по технике безопасности пылесос может выйти из строя, а для оператора и других лиц возникает риск получения травмы.
- При повреждениях, полученных во время транспортировки, немедленно свяжитесь с продавцом.
- При распаковке прибора проверьте его комплектность, а также его целостность.

## Оглавление

Защита окружающей среды	RU	... 1
Символы в руководстве по эксплуатации	RU	... 1
Использование по назначению	RU	... 2
Элементы прибора	RU	... 2
Управление	RU	... 2
Транспортировка	RU	... 3
Хранение	RU	... 3
Уход и техническое обслуживание	RU	... 3
Помощь в случае неполадок	RU	... 4
Гарантия	RU	... 5
Принадлежности и запасные детали	RU	... 5
Заявление о соответствии ЕС	RU	... 5
Технические данные	RU	... 6

## Защита окружающей среды

	Упаковочные материалы пригодны для вторичной переработки. Пожалуйста, не выбрасывайте упаковку вместе с бытовыми отходами, а сдайте ее в один из пунктов приема вторичного сырья.
	Старые приборы содержат ценные перерабатываемые материалы, подлежащие передаче в пункты приемки вторичного сырья. Аккумуляторы, масло и иные подобные материалы не должны попадать в окружающую среду. Поэтому утилизируйте старые приборы через соответствующие системы приемки отходов.

### Инструкции по применению компонентов (REACH)

Актуальные сведения о компонентах приведены на веб-узле по следующему адресу:

[www.kaercher.com/REACH](http://www.kaercher.com/REACH)

## Символы в руководстве по эксплуатации

### **Опасность**

*Для непосредственно грозящей опасности, которая приводит к тяжелым увечьям или к смерти.*

### **Предупреждение**

*Для возможной потенциально опасной ситуации, которая может привести к тяжелым увечьям или к смерти.*

### **Внимание!**

*Для возможной потенциально опасной ситуации, которая может привести к легким травмам или повлечь материальный ущерб.*

## Использование по назначению

### ⚠ Предупреждение

Прибор не предназначен для сбора вредной для здоровья пыли.

### Внимание!

Этот прибор предназначен только для использования внутри помещений.

- Пылесос предназначен для сухой очистки полов и стен.
- Этот прибор предназначен для профессионального использования, т.е. в гостиницах, школах, больницах, на промышленных предприятиях, в магазинах, офисах и в арендуемых помещениях.

## Элементы прибора

Изображение прибора см. на стр. 2

- 1 Контрольный индикатор (красный)
- 2 Крючки для кабеля, вращающиеся
- 3 Регулировка рукоятки
- 4 Форсунка для чистки швов и стыков
- 5 Форсунка для чистки обивки
- 6 Заводская табличка с данными
- 7 Всасывающий шланг на щеточном узле
- 8 Блокировка мешка фильтра
- 9 Мешок фильтра
- 10 Разблокировать головку щетки
- 11 Фильтр защиты мотора
- 12 Корпус фильтра
- 13 Блокировка фильтра защиты мотора
- 14 Блокировка корпуса фильтра
- 15 Фильтр для очистки отходящего воздуха
- 16 Крепежный винт боковой части
- 17 Боковая часть
- 18 Поворотный замок кожуха щеток
- 19 Головка щетки
- 20 Щеточный вал
- 21 Кожух щеток
- 22 Индикаторный пучок (красный)
- 23 Кнопка установки высоты ворса

- 24 Крышка фильтра
- 25 Главный выключатель
- 26 всасывающая трубка,
- 27 Всасывающий шланг
- 28 рукоятка
- 29 Сетевой шнур

## Управление

### Включение прибора

- Вставьте штепсельную вилку в электророзетку.
- Прибор отключается при помощи главного выключателя.

### Режим очистки

#### Эксплуатация щеточного вала

- Установить высоту ворса на регулировочной кнопке щеточного узла.
- Произвести очистку.

#### Эксплуатация всасывающей трубки

Рисунок А

### ⚠ Предупреждение

При всасывании с помощью всасывающего шланга щетку с вращающимся валиком нельзя настраивать на ковры с высоким ворсом. При длительном воздействии вращающегося щеточного валика не исключено повреждение или уничтожение ковра.

### Выключение прибора

- Выключить прибор при помощи главного выключателя.
- Отсоедините пылесос от электросети.

## Транспортировка

### Внимание!

*Опасность получения травм и повреждений! При транспортировке следует обратить внимание на вес устройства.*

- При перевозке аппарата в транспортных средствах следует учитывать действующие местные государственные нормы, направленные на защиту от скольжения и опрокидывания.

## Хранение

### Внимание!

*Опасность получения травм и повреждений! При хранении следует обратить внимание на вес устройства. Это устройство разрешается хранить только во внутренних помещениях.*

## Уход и техническое обслуживание

### ⚠ Опасность

*Перед проведением любых работ с прибором, выключить прибор и вытянуть штепсельную вилку.*

### Периодичность технического обслуживания

#### Ежедневно

- Очистить щеточный вал.

#### Каждую неделю

- Проверить износ щеточного вала.

**Указание:** Степень износа можно определить путем сравнения с индикаторным пучком. Если черная щетина находится на одной высоте с красной, щеточный вал необходимо заменить.

## Очистка щеточного вала

- При необходимости снять кожух щеток: Повернуть поворотные замки на 90° и снять кожух щеток.
- Разрезать ножницами и удалить волосы и нити, намотавшиеся на щеточный валик.

## Заменить пылесборный мешок

- Разблокировать и снять крышку фильтра.

Рисунок **В**

- Повернуть вправо блокировку мешка фильтра. Закупорить мешок фильтра, извлечь и утилизировать.

Рисунок **С**

- Вставить новый мешок фильтра и повернуть блокировку мешка фильтра влево.
- Установить и заблокировать крышку фильтра.

## Заменить фильтр для очистки отходящего воздуха

- Разблокировать и снять крышку фильтра.
- Нажать вверх блокировку корпуса фильтра и вынуть корпус фильтра.
- Вынуть фильтр для очистки отходящего воздуха из корпуса.
- Вставить новый фильтр для очистки отходящего воздуха в корпус фильтра.
- Установить корпус фильтра и зафиксировать его.
- Установить и заблокировать крышку фильтра.

## Замена фильтра защиты патрона

- Разблокировать и снять крышку фильтра.
- Нажать вверх блокировку фильтра защиты мотора. Извлечь и утилизировать фильтр защиты мотора.
- Вставить и заблокировать новый фильтр защиты мотора.
- Установить и заблокировать крышку фильтра.

## Замена щеточного вала

- Снять боковую часть с помощью монеты.
- Вынуть щеточный вал и утилизировать.
- Установить новый щеточный вал.
- Установить боковую часть обратно.

## Помощь в случае неполадок

### **⚠ Опасность**

*Перед проведением любых работ с прибором, выключить прибор и вытянуть штепсельную вилку.*

### Удалить засорения

#### Всасывающая трубка/Всасывающий шланг

Рисунок **Д**

#### Всасывающий шланг на щеточном узле

Рисунок **Е**

#### Щеточный вал/Щеточный узел

Рисунок **Е**

**Указание:** При необходимости снять кожух щеток (см. „Очистка щеточного вала“).

### Мотор не работает

- Отсутствует электрическое напряжение.
- Проверить штепсельную розетку и предохранитель системы электропитания.
- Проверить сетевой кабель и штепсельную вилку устройства.
- Термовыключатель отключил двигатель из-за перегрева.
- Заменить засоренный фильтр или устранить засор всасывающего шланга.

После охлаждения прибор опять готов к работе.

## Треск при выключении

**Указание:** Щетка снабжена проскальзывающей муфтой, которая расцепляется при всасывании слишком больших или блокирующих предметов.

**Указание:** Муфта зацепляется только после отключения аппарата, издавая при этом громкий треск.

- Проверить щеточный вал на наличие блокирующих предметов и, при необходимости, удалить их.

При повторном включении аппарата этот звук больше не издается.

## Плохое всасывание

- Проверить щеточный вал на наличие блокирующих предметов и, при необходимости, удалить их.
- Устранить засорение головки щетки, всасывающей трубки и всасывающего шланга.
- Заменить фильтровальный пакет.
- Заменить фильтр для очистки отходящего воздуха или фильтр защиты мотора.
- Проверить правильность установки высоты ворса.
- Заменить щеточный вал.

## Горит красная контрольная лампа

- Устранить засорение головки щетки, всасывающей трубки и всасывающего шланга.
- Заменить фильтровальный пакет.



## Гарантия

В каждой стране действуют соответственно гарантийные условия, изданные уполномоченной организацией сбыта нашей продукции в данной стране. Возможные неисправности прибора в течение гарантийного срока мы устраняем бесплатно, если причина заключается в дефектах материалов или ошибках при изготовлении. В случае возникновения претензий в течение гарантийного срока просьба обращаться, имея при себе чек о покупке, в торговую организацию, продавшую вам прибор или в ближайшую уполномоченную службу сервисного обслуживания.

## Принадлежности и запасные детали

- Разрешается использовать только те принадлежности и запасные части, использование которых было одобрено изготовителем. Использование оригинальных принадлежностей и запчастей гарантирует Вам надежную и бесперебойную работу прибора.
- Выбор наиболее часто необходимых запчастей вы найдете в конце инструкции по эксплуатации.
- Дальнейшую информацию о запчастях вы найдете на сайте [www.kaercher.com](http://www.kaercher.com) в разделе Service.

## Заявление о соответствии ЕС

Настоящим мы заявляем, что нижеуказанный прибор по своей концепции и конструкции, а также в осуществленном и допущенном нами к продаже исполнении отвечает соответствующим основным требованиям по безопасности и здоровью согласно директивам ЕС. При внесении изменений, не согласованных с нами, данное заявление теряет свою силу.

**Продукт** электропылесос для сухой уборки помещений

**Тип:** 1.023-xxx

**Тип:** 1.435-xxx

**Основные директивы ЕС**

2006/42/ЕС (+2009/127/ЕС)

2004/108/ЕС

**Примененные гармонизированные нормы**

EN 55014–1: 2006+A1: 2009+A2: 2011

EN 55014–2: 1997+A1: 2001+A2: 2008

EN 60335–1

EN 60335–2–69

EN 61000–3–2: 2006+A1: 2009+A2: 2009

EN 61000–3–3: 2008

EN 62233: 2008

**Примененные внутригосударственные нормы**

-

**5.957-726**

Нижеподписавшиеся лица действуют по поручению и по доверенности руководства предприятия.



H. Jenner  
CEO



S. Reiser  
Head of Approbation

уполномоченный по документации:  
S. Reiser

Alfred Kaercher GmbH & Co. KG

Alfred-Kaercher-Str. 28 - 40

71364 Winnenden (Germany)

Тел.: +49 7195 14-0

Факс: +49 7195 14-2212

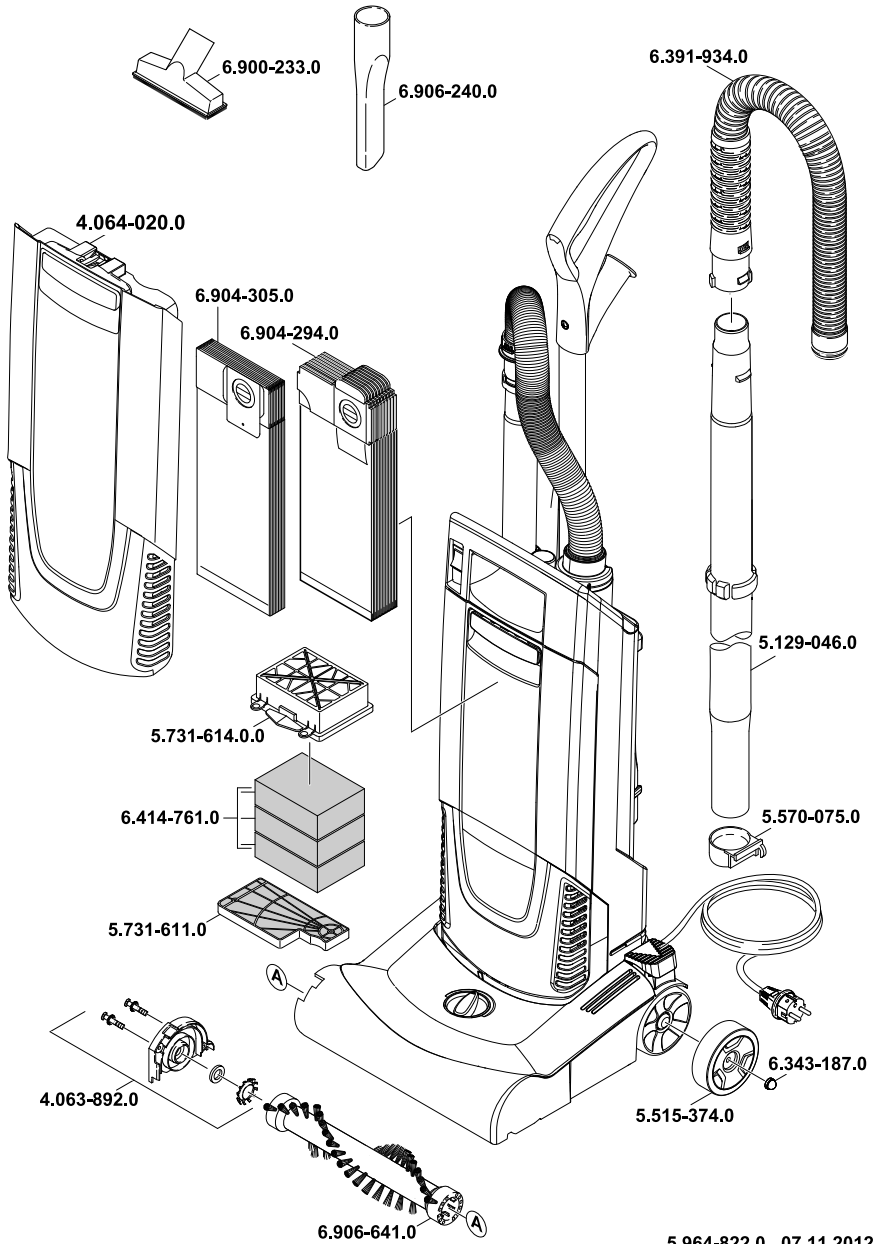
Winnenden, 2010/07/14

## Технические данные

		CV 30/1	CV 38/1
Напряжение сети	В	220-240	220-240
Частота	Гц	50/60	50/60
Макс. мощность	Вт	1150	1150
Количество воздуха (макс.)	л/с	48	48
Нижнее давление (макс.)	кПа (мбар)	20,7 (207)	20,7 (207)
Класс защиты		II	II
Длина x ширина x высота	мм	985 x 380 x 250	1220 x 390 x 320
Ширина щеточного вала	мм	300	380
Типичный рабочий вес	кг	8,6	9,2
Температура окружающей среды (макс.)	°C	+40	+40
<b>Значение установлено согласно стандарту EN 60335-2-69</b>			
Уровень шума дБ <sub>а</sub>	дБ(А)	68	68
Опасность К <sub>РА</sub>	дБ(А)	1	1
Значение вибрации рука-плечо	м/с <sup>2</sup>	<2,5	<2,5
Опасность К	м/с <sup>2</sup>	0,2	0,2

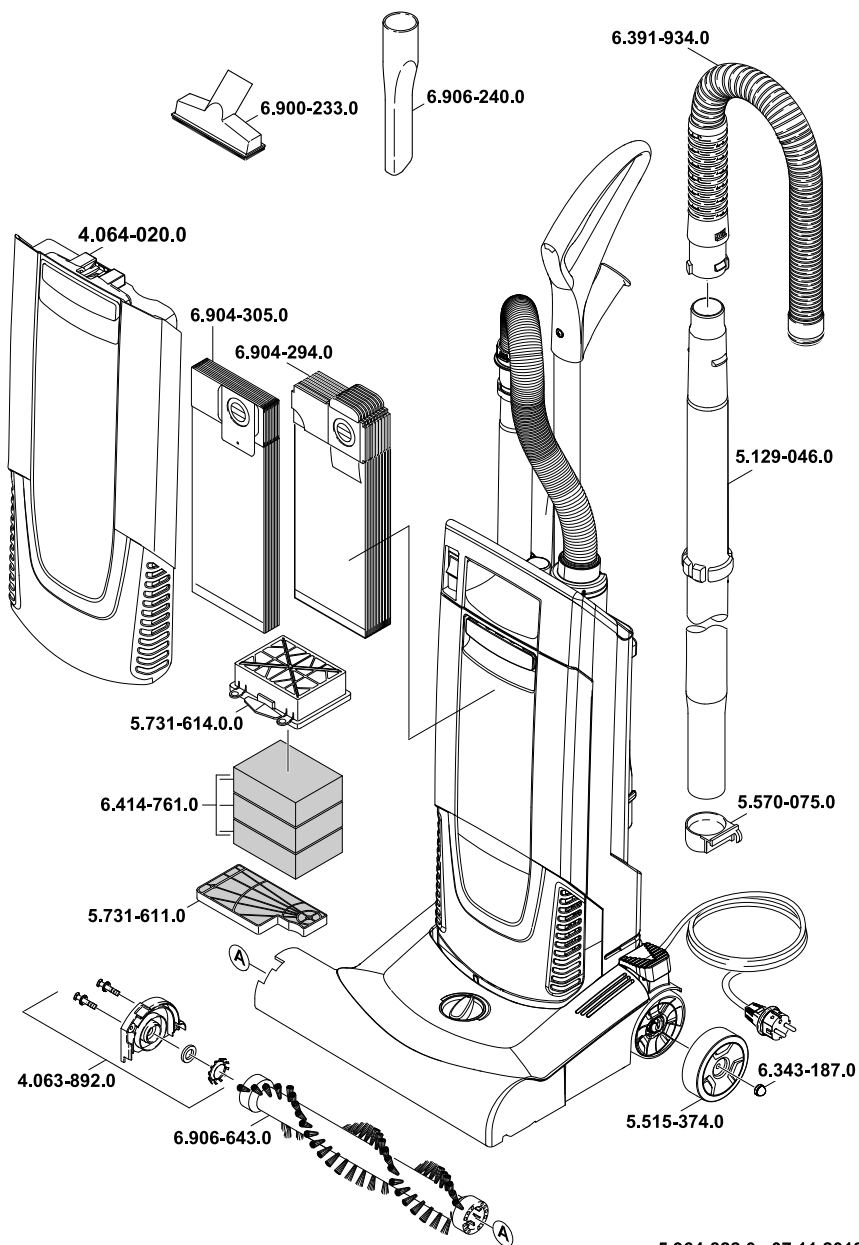
Сетевой шнур	H05VV-F 2x1,0 mm <sup>2</sup>	
	№ детали	Длина шнура
EU	4.649-002.0	12 м
GB	4.649-003.0	12 м
AU	4.649-005.0	12 м

# CV 30/1



5.964-822.0 07.11.2012

# CV 38/1



5.964-822.0 07.11.2012