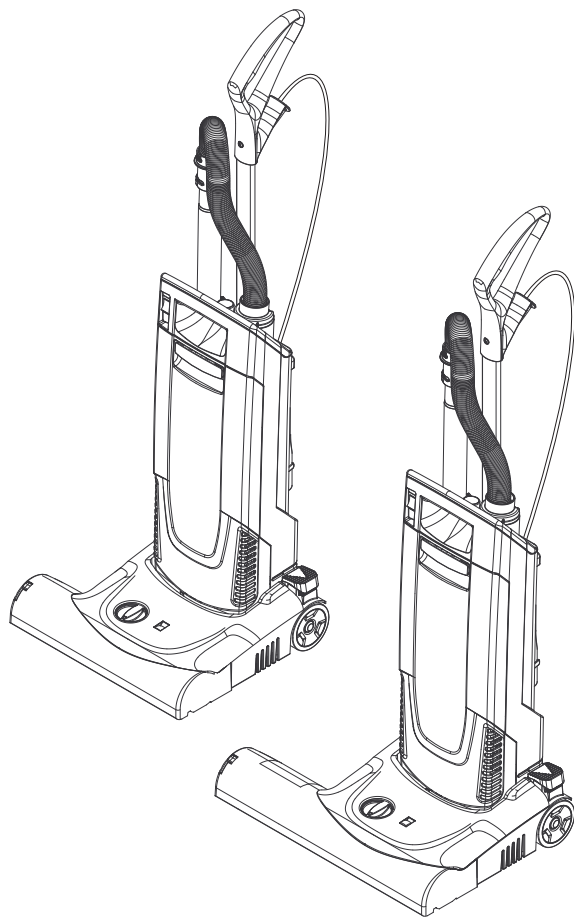


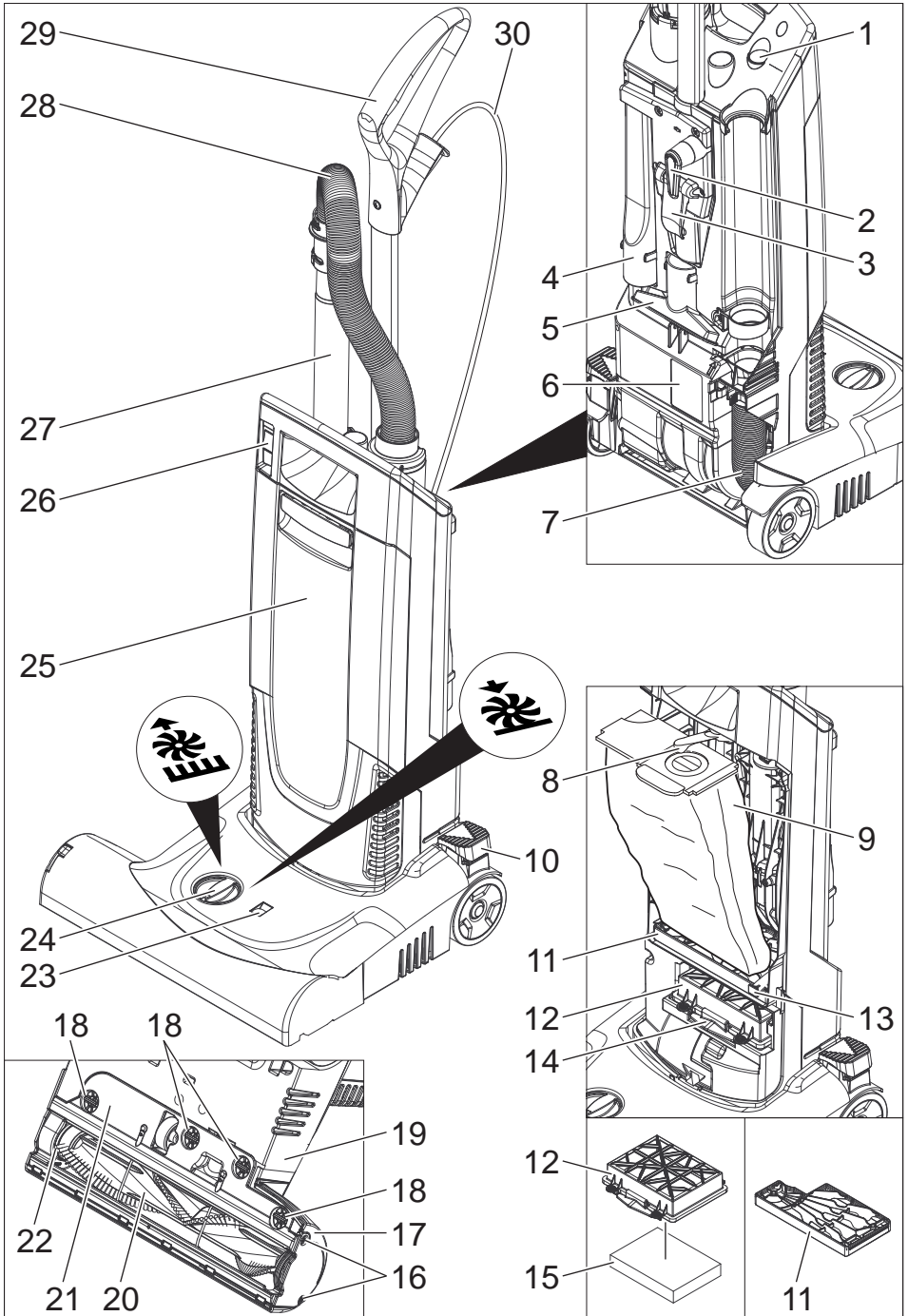
CV 38/2  
CV 38/2 Adv  
CV 48/2  
CV 48/2 Adv

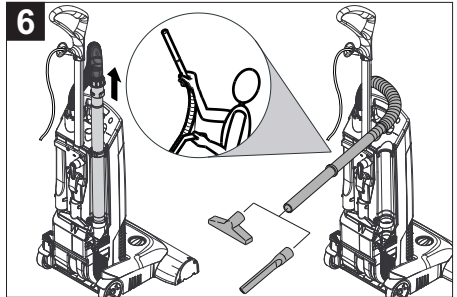
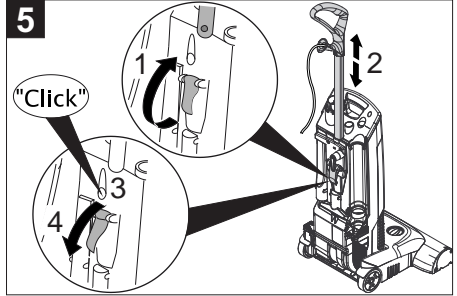
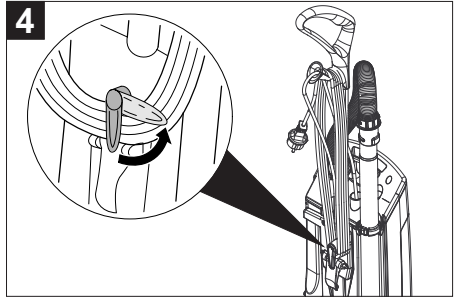
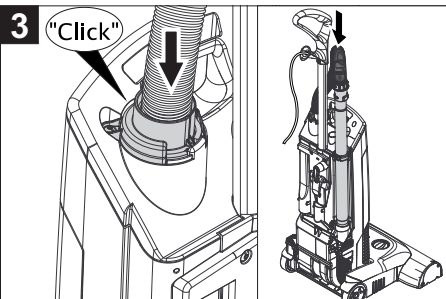
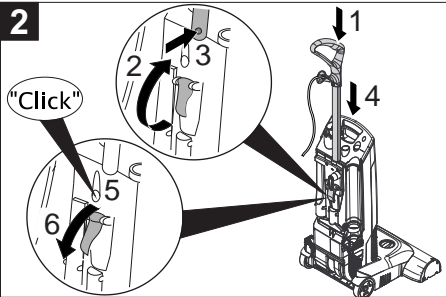
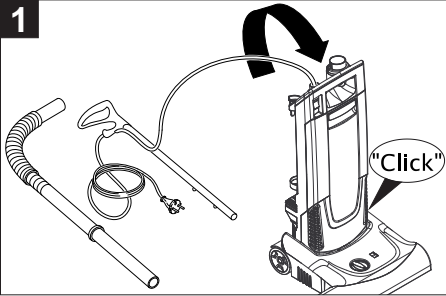
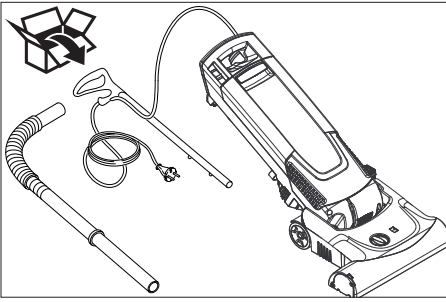


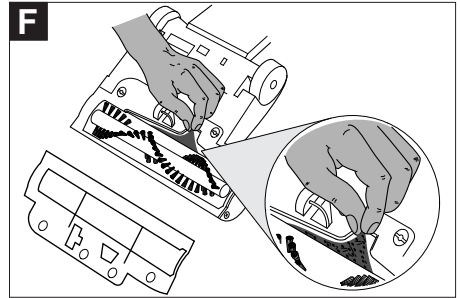
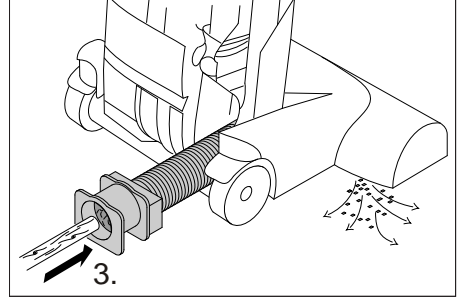
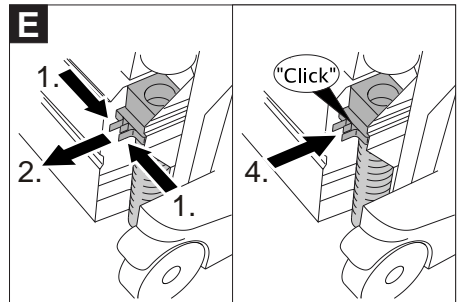
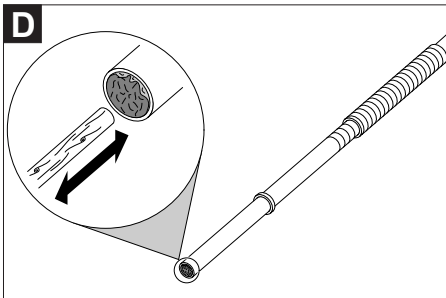
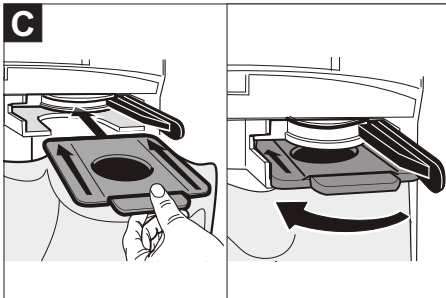
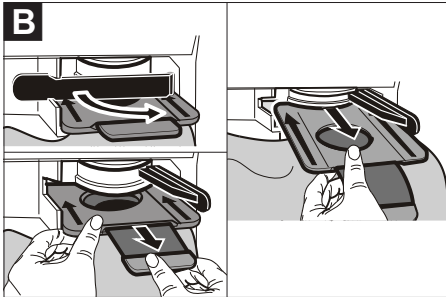
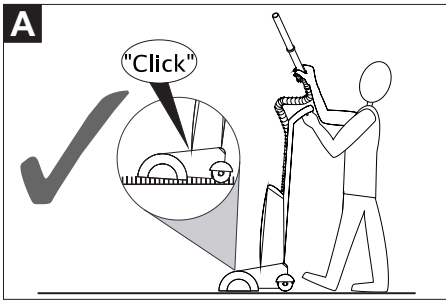
Deutsch	5
English	11
Français	17
Italiano	23
Nederlands	29
Español	35
Português	41
Dansk	47
Norsk	52
Svenska	58
Suomi	64
Ελληνικά	70
Türkçe	76
Русский	82
Magyar	88
Čeština	93
Slovenščina	99
Polski	105
Românește	111
Slovenčina	117
Hrvatski	123
Σρpski	129
Български	134
Eesti	140
Latviešu	145
Lietuviškai	151
Українська	157

Register and win!  
[www.kärcher.com](http://www.kärcher.com)











Перед первым применением вашего прибора прочитайте эту оригинальную инструкцию по эксплуатации, после этого действуйте соответственно и сохраните ее для дальнейшего пользования или для следующего владельца.

- Перед первым вводом в эксплуатацию обязательно прочтите указания по технике безопасности № 5.956-249!
- При несоблюдении инструкции и указаний по технике безопасности пылесос может выйти из строя, а для оператора и других лиц возникает риск получения травмы.
- При повреждениях, полученных во время транспортировки, немедленно свяжитесь с продавцом.
- При распаковке прибора проверьте его комплектность, а также его целостность.

## Оглавление

Защита окружающей среды	RU	... 1
Символы в руководстве по эксплуатации	RU	... 1
Использование по назначению	RU	... 2
Элементы прибора	RU	... 2
Управление	RU	... 2
Транспортировка	RU	... 3
Хранение	RU	... 3
Уход и техническое обслуживание	RU	... 3
Помощь в случае неполадок	RU	... 4
Гарантия	RU	... 5
Принадлежности и запасные детали	RU	... 5
Заявление о соответствии ЕС	RU	... 5
Технические данные	RU	... 6

## Защита окружающей среды

	Упаковочные материалы пригодны для вторичной переработки. Пожалуйста, не выбрасывайте упаковку вместе с бытовыми отходами, а сдайте ее в один из пунктов приема вторичного сырья.
	Старые приборы содержат ценные перерабатываемые материалы, подлежащие передаче в пункты приемки вторичного сырья. Аккумуляторы, масло и иные подобные материалы не должны попадать в окружающую среду. Поэтому утилизируйте старые приборы через соответствующие системы приемки отходов.

### Инструкции по применению компонентов (REACH)

Актуальные сведения о компонентах приведены на веб-узле по следующему адресу:

[www.kaercher.com/REACH](http://www.kaercher.com/REACH)

## Символы в руководстве по эксплуатации

### **Опасность**

*Для непосредственно грозящей опасности, которая приводит к тяжелым увечьям или к смерти.*

### **Предупреждение**

*Для возможной потенциально опасной ситуации, которая может привести к тяжелым увечьям или к смерти.*

### **Внимание!**

*Для возможной потенциально опасной ситуации, которая может привести к легким травмам или повлечь материальный ущерб.*

## Использование по назначению

### ⚠ Предупреждение

Прибор не предназначен для сбора вредной для здоровья пыли.

### Внимание!

Этот прибор предназначен только для использования внутри помещений.

- Пылесос предназначен для сухой очистки полов и стен.
- Этот прибор предназначен для профессионального использования, т.е. в гостиницах, школах, больницах, на промышленных предприятиях, в магазинах, офисах и в арендуемых помещениях.

## Элементы прибора

Изображение прибора см. на стр. 2

- 1 Контрольный индикатор на корпусе устройства (красный)
- 2 Крючки для кабеля, вращающиеся
- 3 Регулировка рукоятки
- 4 Форсунка для чистки швов и стыков
- 5 Форсунка для чистки обивки
- 6 Заводская табличка с данными
- 7 Всасывающий шланг на щеточном узле
- 8 Блокировка мешка фильтра
- 9 Мешок фильтра
- 10 Разблокировать головку щетки
- 11 Фильтр защиты мотора
- 12 Корпус фильтра
- 13 Блокировка фильтра защиты мотора
- 14 Блокировка корпуса фильтра
- 15 Фильтр для очистки отходящего воздуха
- 16 Крепежный винт боковой части
- 17 Боковая часть
- 18 Поворотный замок кожуха щеток
- 19 Головка щетки
- 20 Щеточный вал
- 21 Кожух щеток
- 22 Индикаторный пучок (красный)

- 23 Контрольная лампочка – Электронное управление щеткой (оранжевая)
- 24 Кнопка установки высоты ворса
- 25 Крышка фильтра
- 26 Главный выключатель
- 27 всасывающая трубка,
- 28 Всасывающий шланг
- 29 рукоятка
- 30 Сетевой шнур

## Управление

### Электронное управление щетки

Система электронного управления щеткой постоянно контролирует работу щеточного вала.

- **Отсутствие света**  
Щеточный вал работает нормально.
- **Горит оранжевый свет**  
Установить регулировочную кнопку для ворса на низкий ворс.
- **Оранжевый свет горит также при самом низком уровне**  
Заменить щеточный вал.

**Указание:** Визуальный контроль щетки: Степень износа можно определить путем сравнения с индикаторным пучком. Если черная щетина расположена на той же высоте, что и красная, следует заменить щеточный вал.

### Включение прибора

- ➔ Вставьте штепсельную вилку в электророзетку.
- ➔ Прибор отключается при помощи главного выключателя.

## Режим очистки

### Эксплуатация щеточного вала

- Установить высоту ворса на регулировочной кнопке щеточного узла.
- Произвести очистку.

### Эксплуатация всасывающей трубки

Рисунок **А**

#### **⚠ Предупреждение**

*При работе с всасывающим шлангом необходимо перевести прибор в нерабочее положение для отключения щеточного двигателя.*

## Выключение прибора

- Выключить прибор при помощи главного выключателя.
- Отсоедините пылесос от электросети.

## Транспортировка

### **Внимание!**

*Опасность получения травм и повреждений! При транспортировке следует обратить внимание на вес устройства.*

- При перевозке аппарата в транспортных средствах следует учитывать действующие местные государственные нормы, направленные на защиту от скользяния и опрокидывания.

## Хранение

### **Внимание!**

*Опасность получения травм и повреждений! При хранении следует обратить внимание на вес устройства.*

Это устройство разрешается хранить только во внутренних помещениях.

## Уход и техническое обслуживание

### **⚠ Опасность**

*Перед проведением любых работ с прибором, выключить прибор и вытянуть штепсельную вилку.*

## Периодичность технического обслуживания

### Ежедневно

- Очистить щеточный вал.

### Очистка щеточного вала

- При необходимости снять кожух щеток: Повернуть поворотные замки на 90° и снять кожух щеток.
- Разрезать ножницами и удалить волосы и нити, намотавшиеся на щеточный валик.

### Заменить пылесборный мешок

- Разблокировать и снять крышку фильтра.

Рисунок **Б**

- Повернуть вправо блокировку мешка фильтра. Закупорить мешок фильтра, извлечь и утилизировать.

Рисунок **В**

- Вставить новый мешок фильтра и повернуть блокировку мешка фильтра влево.
- Установить и заблокировать крышку фильтра.

### Заменить фильтр для очистки отходящего воздуха

- Разблокировать и снять крышку фильтра.
- Нажать вверх блокировку корпуса фильтра и вынуть корпус фильтра.
- Вынуть фильтр для очистки отходящего воздуха из корпуса.
- Вставить новый фильтр для очистки отходящего воздуха в корпус фильтра.
- Установить корпус фильтра и зафиксировать его.
- Установить и заблокировать крышку фильтра.

## Замена фильтра защиты патрона

- Разблокировать и снять крышку фильтра.
- Нажать вверх блокировку фильтра защиты мотора. Извлечь и утилизировать фильтр защиты мотора.
- Вставить и заблокировать новый фильтр защиты мотора.
- Установить и заблокировать крышку фильтра.

## Замена щеточного вала

- Снять боковую часть с помощью монеты.
- Вынуть щеточный вал и утилизировать.
- Установить новый щеточный вал.
- Установить боковую часть обратно.

## Помощь в случае неполадок

### **Опасность**

*Перед проведением любых работ с прибором, выключить прибор и вытянуть штепсельную вилку.*

## Удалить засорения

### Всасывающая трубка/Всасывающий шланг

Рисунок 

### Всасывающий шланг на щеточном узле

Рисунок 

### Щеточный вал/Щеточный узел

Рисунок 

**Указание:** При необходимости снять кожух щеток (см. „Очистка щеточного вала“).

## Мотор не работает

- Отсутствует электрическое напряжение.
- Проверить штепсельную розетку и предохранитель системы электропитания.
- Проверить сетевой кабель и штепсельную вилку устройства.
- Термовыключатель отключил двигатель из-за перегрева.
- Заменить засоренный фильтр или устранить засор всасывающего шланга.

После охлаждения прибор опять готов к работе.

## Плохое всасывание

- Проверить щеточный вал на наличие блокирующих предметов и, при необходимости, удалить их.
- Устранить засорение головки щетки, всасывающей трубки и всасывающего шланга.
- Заменить фильтровальный пакет.
- Заменить фильтр для очистки отходящего воздуха или фильтр защиты мотора.
- Проверить правильность установки высоты ворса.
- Заменить щеточный вал.

## Светится красный контрольный индикатор на корпусе устройства

- Устранить засорение головки щетки, всасывающей трубки и всасывающего шланга.
- Заменить фильтровальный пакет.

## Оранжевая контрольная лампочка – Электронное управление щеткой

- Установить регулировочную кнопку для ворса на низкий ворс.



**Оранжевая контрольная лампочка «Электронное управление щеткой» загорается также при достижении самого низкого уровня**

→ Заменить щеточный вал.

## Гарантия

В каждой стране действуют соответствующим образом гарантийные условия, изданные уполномоченной организацией сбыта нашей продукции в данной стране. Возможные неисправности прибора в течение гарантийного срока мы устраняем бесплатно, если причина заключается в дефектах материалов или ошибках при изготовлении. В случае возникновения претензий в течение гарантийного срока просим обращаться, имея при себе чек о покупке, в торговую организацию, продавшую вам прибор или в ближайшую уполномоченную службу сервисного обслуживания.

## Принадлежности и запасные детали

- Разрешается использовать только те принадлежности и запасные части, использование которых было одобрено изготовителем. Использование оригинальных принадлежностей и запчастей гарантирует Вам надежную и бесперебойную работу прибора.
- Выбор наиболее часто необходимых запчастей вы найдете в конце инструкции по эксплуатации.
- Дальнейшую информацию о запчастях вы найдете на сайте [www.kaercher.com](http://www.kaercher.com) в разделе Service.

## Заявление о соответствии ЕС

Настоящим мы заявляем, что нижеуказанный прибор по своей концепции и конструкции, а также в осуществленном и допущенном нами к продаже исполнении отвечает соответствующим основным требованиям по безопасности и здоровью согласно директивам ЕС. При внесении изменений, не согласованных с нами, данное заявление теряет свою силу.

**Продукт** электропылесос для сухой уборки помещений

**Тип:** 1.033-xxx

**Тип:** 1.057-xxx

**Основные директивы ЕС**

2006/42/ЕС (+2009/127/ЕС)

2004/108/ЕС

**Примененные гармонизированные нормы**

EN 55014–1: 2006+A1: 2009+A2: 2011

EN 55014–2: 1997+A1: 2001+A2: 2008

EN 60335–1

EN 60335–2–69

EN 61000–3–2: 2006+A1: 2009+A2: 2009

EN 61000–3–3: 2008

EN 62233: 2008


**Примененные внутригосударственные нормы**

-

**5.957-177**

Нижеподписавшиеся лица действуют по поручению и по доверенности руководства предприятия.

  
H. Jenner  
CEO

  
S. Reiser  
Head of Approbation

уполномоченный по документации:  
S. Reiser

Alfred Kaercher GmbH & Co. KG

Alfred-Kaercher-Str. 28 - 40


71364 Winnenden (Germany)

Тел.: +49 7195 14-0

Факс: +49 7195 14-2212

Winnenden, 2010/09/01

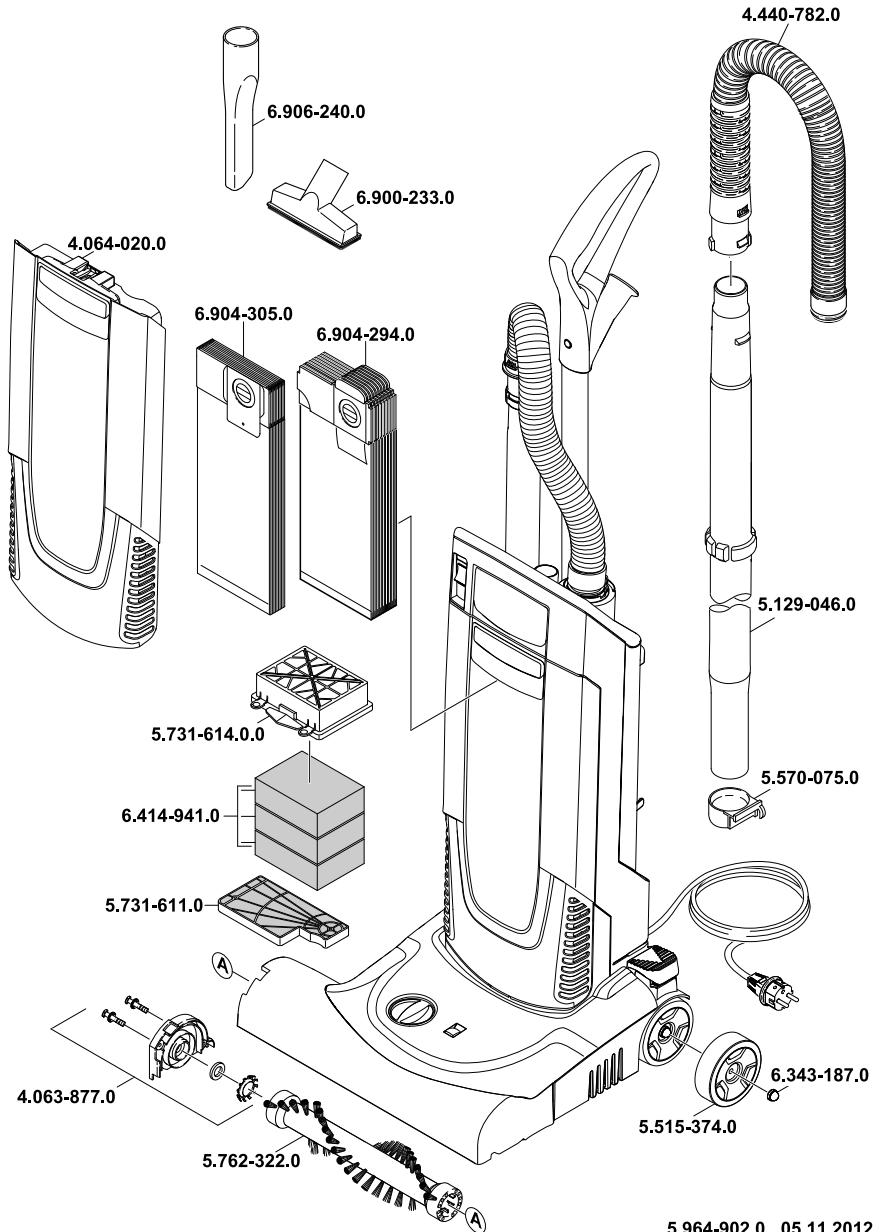
## Технические данные

		<b>CV 38/2 CV 38/2 Adv</b>	<b>CV 48/2 CV 48/2 Adv</b>
Напряжение сети	В	220-240	220-240
Частота	Гц	50/60	50/60
Макс. мощность	Вт	1200	1200
Количество воздуха (макс.)	л/с	48	48
Нижнее давление (макс.)	кПа (мбар)	25,1 (251)	25,1 (251)
Класс защиты		II	II
Длина x ширина x высота	мм	1215 x 390 x 350	1215 x 485 x 350
Ширина щеточного вала	мм	335	430
Типичный рабочий вес	кг	9,5	9,7
Температура окружающей среды (макс.)	°С	+40	+40
<b>Значение установлено согласно стандарту EN 60335-2-69</b>			
Уровень шума дБ <sub>а</sub>	дБ(А)	67	67
Опасность К <sub>РА</sub>	дБ(А)	1	1
Значение вибрации рука-плечо	м/с <sup>2</sup>	<2,5	<2,5
Опасность К	м/с <sup>2</sup>	0,2	0,2

<b>Сетевой шнур CV 38/2 CV 48/2</b>	H05VV-F 2x1,0 mm <sup>2</sup>	
	№ детали	Длина шнура
EU	6.649-686.0	12 м
GB	6.649-714.0	12 м
AU	6.649-715.0	12 м

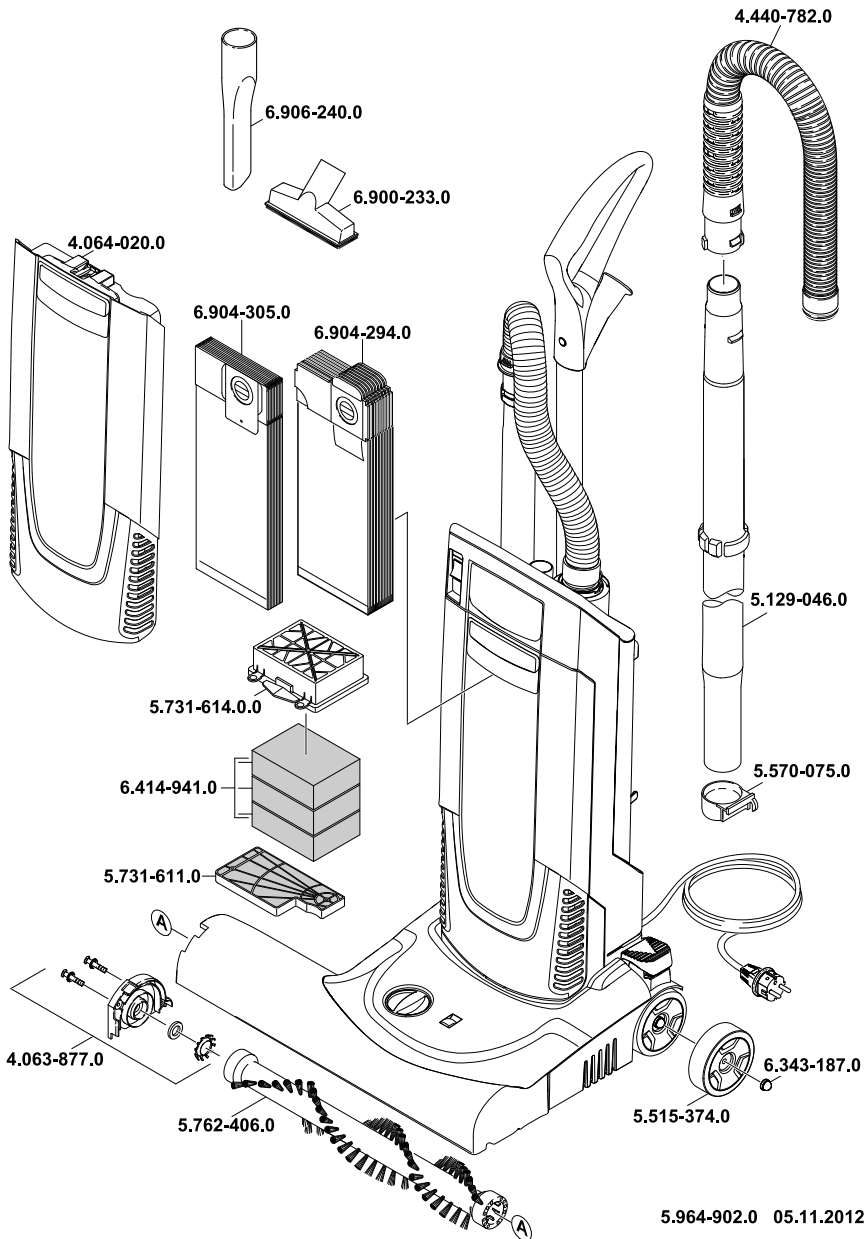
<b>Сетевой шнур CV 38/2 Adv CV 48/2 Adv</b>	H05BQ-F 2x1,0 mm <sup>2</sup>	
	№ детали	Длина шнура
EU	6.649-847.0	12 м

# CV 38/2 - CV 38/2 Adv



5.964-902.0 05.11.2012

# CV 48/2 - CV 48/2 Adv



5.964-902.0 05.11.2012