

Intelligent Power

**Источники Бесперебойного Питания
ELTENA**

Monolith III 1000RMLT1U

РУКОВОДСТВО ПО ЭКСПЛУАТАЦИИ

Москва 2017

Благодарим Вас за то, что Вы остановили свой выбор на ИБП марки ELTENA. Надеемся, что благодаря ему Вы надолго забудете о проблемах с электропитанием Вашего оборудования. Убедительно просим Вас внимательно ознакомиться с настоящим Руководством перед первым включением и эксплуатацией Источника Бесперебойного Питания. Соблюдение несложных рекомендаций, описанных здесь, поможет обеспечить его длительную безаварийную эксплуатацию.

Оглавление

1. Техника безопасности.....	3
1.1 Транспортировка.....	3
1.2 Подготовка к установке	3
1.3 Установка и подключение ИБП.	3
1.4 Техника безопасности при эксплуатации ИБП.....	3
1.5 Техника безопасности при обслуживании и при неисправности ИБП.....	3
2. Установка и настройка ИБП.....	5
2.1 Описание панели ИБП.....	5
2.2.2 Установка, включение и настройка ИБП.....	5
3. Эксплуатация ИБП.....	8
3.1 Описание кнопок управления ИБП.....	8
3.2 Звуковая сигнализация ИБП.....	8
4. Характерные неисправности и их устранение	9
5. Обслуживание и хранение ИБП.....	10
5.1 Обслуживание.....	10
5.2 Хранение.....	10
6. Технические характеристики.....	11
7. Гарантийные обязательства.....	12

1. Техника безопасности

В данной главе приведены важные замечания, предупреждения и рекомендации по безопасной эксплуатации ИБП. Сохраните данное руководство и в процессе эксплуатации обращайтесь к приведенным рекомендациям. Запрещается эксплуатация ИБП без тщательного изучения настоящего Руководства по эксплуатации.

1.1 Транспортировка

- Транспортировка ИБП должна производиться в оригинальной заводской упаковке для защиты ИБП от механических повреждений.

1.2 Подготовка к установке

- После перевозки в холодное время года внутри упаковки может образоваться конденсат. Перед установкой необходимо выдержать ИБП не менее 8 часов в помещении с нормальной эксплуатационной температурой для акклиматизации.
- Недопустима установка ИБП во влажных помещениях или вблизи воды.
- Не устанавливать ИБП в зоне действия прямых солнечных лучей или возле отопительных приборов.
- Не закрывать вентиляционные отверстия в корпусе ИБП.

1.3 Установка и подключение ИБП.

- Не подключать к выходным розеткам ИБП оборудование и устройства, способные вызвать перегрузку (лазерные принтеры, например).
- Не подключать к выходным розеткам ИБП бытовые приборы (фены, пылесосы и проч.)
- Размещайте кабели так, чтобы никто не смог наступить или споткнуться о них.
- Подключать ИБП только к заземленной ударопрочной розетке. Розетка должна быть легко доступной и расположена близко к ИБП.
- Перед установкой убедитесь в качестве заземления ИБП. Напряжение между проводом заземления и входным нейтральным проводом не должно превышать 5 В.

1.4 Техника безопасности при эксплуатации ИБП

- Не отсоединяйте входной сетевой кабель от ИБП от входной розетки во время работы ИБП, поскольку это приведет к отключению защитного заземления ИБП и всей подключенной к нему нагрузки .
- ИБП имеет свой собственный внутренний источник тока (аккумуляторные батареи). На выходе ИБП может быть высокое напряжение, даже если ИБП не подключен к входной сетевой розетке.
- Недопустимо попадание влаги или любых других жидкостей внутрь корпуса ИБП.

1.5 Техника безопасности при обслуживании и при неисправности ИБП

- ИБП работает с опасным высоким напряжением. Ремонт и обслуживание должно выполняться только квалифицированным обслуживающим персоналом.
- **ВНИМАНИЕ - опасность поражения электрическим током.** Даже после отключения от входной сети компоненты внутри ИБП все еще подключены к батарее и внутри ИБП имеется опасное для жизни напряжение.
- Перед выполнением любого вида обслуживания или ремонта, отсоедините батареи и убедитесь, в отсутствии высокого потенциала на клеммах конденсаторов Шины постоянного напряжения.

- Только квалифицированный инженерно-технический персонал, знакомый с правилами обслуживания аккумуляторных батарей и необходимых мерах предосторожности может обслуживать и заменять батареи. Посторонние лица не должны допускаться к обслуживанию ИБП и батарей.
- **ВНИМАНИЕ - опасность поражения электрическим током.** Опасное напряжение может возникнуть между клеммами аккумулятора и корпусом ИБП. Перед проведением обслуживания убедитесь, что напряжение отсутствует.
- Батарейное напряжение может привести к поражению электрическим током, а замыкание батарейных клемм — к току короткого замыкания. Пожалуйста, примите меры предосторожности, указанные ниже, и другие меры электробезопасности, необходимые при работе с аккумуляторными батареями: снимите часы, кольца, браслеты и иные металлические предметы; используйте соответствующие инструменты с изолированными ручками.
- При замене должно быть установлено такое же количество аккумуляторных батарей точно такого же типа, как и на заводе изготовителе.
- Оберегайте аккумуляторные батареи от высокого напряжения, искр и открытого огня — открытый огонь может вызвать взрыв батареи.
- Не пытайтесь разбирать или разрушать батареи. Токсичный электролит опасен для глаз и может вызвать ожоги кожи.
- Заменяйте предохранители на предохранители только того же типа и номинала во избежание опасности пожара и разрушения ИБП или батарей.
- Не разбирайте ИБП. Эксплуатация ИБП со снятыми крышками корпуса категорически недопустима.

2. Установка и настройка ИБП.

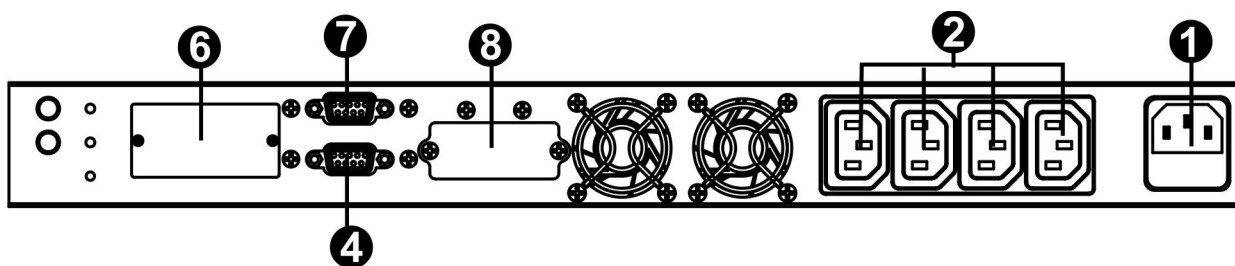
Примечание: Перед установкой проверьте устройство. Убедитесь, что ИБП внутри упаковки не поврежден. Пожалуйста, по возможности, сохраните оригинальную упаковку для использования в будущем. **При обнаружении механических повреждений ИБП обратитесь к вашему продавцу.**

Проверьте комплектность поставки. При обнаружении нарушений комплектности ИБП обратитесь к вашему продавцу или дилеру.

Комплект поставки ИБП:

1. ИБП;
2. Руководство по эксплуатации;
3. Входной сетевой кабель;
4. Выходной сетевой кабель — 2шт.;
5. Кабель батарейный (длина 1 метр);
6. Угловые кронштейны для фиксации ИБП в стойке;
7. Программное обеспечение;
8. Комплект креплений для монтажа в стойку (рельсы) (опция);

2.1 Описание панели ИБП



На задней панели ИБП расположены:

- 1 — Входная розетка для подключения входного переменного напряжения;
- 2 — Выходные розетки для подключения защищаемой нагрузки;
- 4 — Порт RS-232
- 6 — Слот для установки SNMP-адаптера
- 7 — Разъем «Сухие контакты»
- 8 — Разъем для подключения внешних аккумуляторных батарей

2.2.2 Установка, включение и настройка ИБП

Пошаговый порядок подключения и эксплуатации ИБП:

Шаг 1: Подключение комплекта внешних аккумуляторных батарей

Шаг 2: Подключение ИБП к входному напряжению

Шаг 3: Подключение нагрузки к выходным розеткам ИБП

Шаг 4: Подключение коммуникационных кабелей

Шаг 5: Включение ИБП

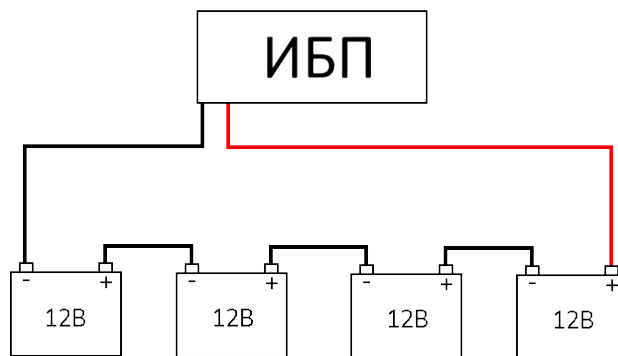
Шаг 6 : Установка программного обеспечения

Шаг 7: Включение нагрузки

Шаг 8: Выключение ИБП

Шаг 1. Подключение комплекта внешних аккумуляторных батарей.

Проверить количество внешних аккумуляторных батарей, составляющих комплект для подключения к ИБП. Количество батарей должно равняться, или быть кратным четырем.



Проверить напряжение комплекта подключаемых к ИБП внешних АКБ. Номинальное напряжение комплекта АКБ должно быть 48 В

Подключить клеммы батарейного кабеля из комплекта поставки к клеммам комплекта внешних АКБ.

Подключить разъем батарейного кабеля к разъему для подключения внешних АКБ на задней панели ИБП (см. рис.1.)

Примерное время автономии ИБП ELTENA Monolith III 1000RMLT1U (час:мин)

Емкость подключенных АКБ	Мощность нагрузки	
	400Вт	800Вт
45Ач	3:40	1:30
55Ач	4:30	2:00
75Ач	7:00	3:00
100Ач	10:00	4:30
120Ач	12:00	5:30
150Ач	17:00	7:30

Шаг 2: Подключение ИБП к входному напряжению

Подключить ИБП к входному напряжению только штатным трех-проводным входным кабелем из комплекта поставки.

Шаг 3: Подключение нагрузки к выходным розеткам ИБП

Проверьте мощность подключаемой к ИБП нагрузки. Убедитесь, что суммарная мощность подключаемой к ИБП нагрузки не превышает номинальную мощность ИБП.

Подключите нагрузку к ИБП штатными выходными кабелями из комплекта поставки ИБП.

Шаг 4: Подключение коммуникационных кабелей

Коммуникационные подключения ИБП:



Для осуществления мониторинга и управления ИБП подключите соответствующие кабели к портам RS-232, «Сухие контакты» или к SNMP-адаптеру.

Назначение контактов разъема «Сухие контакты»:

Условие:	Состояние контактов:	
	Да	Нет
Низкое напряжение АКБ (Low battery)	Контакты 3-9 - замкнуты	Контакты 3-1 - замкнуты
Сбой входного напряжения	Контакты 7-8 - замкнуты	Контакты 7-5 - замкнуты
Режим работы от АКБ (Battery mode)	Контакты 2-6 - замкнуты	Контакты 2-4 - замкнуты

Шаг 5: Включение ИБП

Нажать и удерживать кнопку включения ON на передней панели в течение двух секунд для включения ИБП. Световая индикация и звуковая сигнализация должны соответствовать режиму работы ИБП от входного сетевого напряжения.

Шаг 6: Установка программного обеспечения

Для оптимальной защиты нагрузки (компьютеров, серверов и проч.) установите программное обеспечение для мониторинга ИБП и при необходимости настройте параметры выключения ИБП. Если CD-диск с программным обеспечением утерян или испорчен, соответствующее ПО можно скачать с сайта <http://eltena.com/catalog/soft-dlya-ibp>

Шаг 7: Включение нагрузки

После включения необходимо дать поработать 2-3 минуты в режиме от входного напряжения без нагрузки для стабилизации внутренних параметров ИБП и его температурного режима, после чего возможно включение нагрузки.

ВНИМАНИЕ: необходимо соблюдать следующий порядок включения нагрузки: сначала, в первую очередь, включается наиболее мощное оборудование, затем — наименее мощное.

Шаг 8: Выключение ИБП

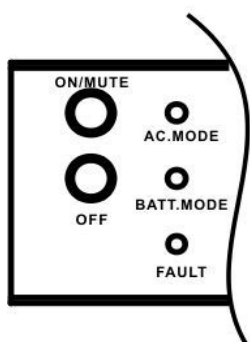
Перед выключением ИБП должна быть выключена вся подключенная к ИБП нагрузка.

ВНИМАНИЕ: необходимо соблюдать следующий порядок выключения нагрузки: в первую очередь, выключается наименее мощное оборудование, затем — наиболее мощное. Нажать и удерживать кнопку выключения OFF на передней панели в течение двух секунд для выключения ИБП.

3. Эксплуатация ИБП

3.1 Описание кнопок управления ИБП

Органы управления и индикации (передняя панель ИБП):



Кнопка / Индикатор	Функция кнопки / Значение индикатора
Кнопка ON / MUTE	<ol style="list-style-type: none"> 1. Нажать и удерживать в течении 2 секунд для включения ИБП. 2. При работе ИБП в батарейном режиме нажать и удерживать в течении 5 секунд для отключения/включения звуковой сигнализации батарейного режима, при этом аварийная сигнализация остается активной.
Кнопка OFF	<p>Нажать и удерживать в течении 2 секунд для выключения ИБП при работе ИБП в батарейном режиме.</p> <p>При выключении в режиме работы от входного напряжения ИБП перейдет в режим Байпаса, если разрешен Байпас или перейдет в режим Standby (питание подано на ИБП, выключено двойное преобразование, идет заряд АКБ).</p>
Зелёный Индикатор AC MODE	<p>Горит когда на ИБП подано входное напряжение и включено двойное преобразование.</p> <p>Мигает когда ИБП работает в режиме Standby (питание подано на ИБП, выключено двойное преобразование, идет заряд АКБ).</p>
Жёлтый индикатор BATT. MODE	Мигает при работе ИБП в батарейном режиме
Красный индикатор FAULT	Горит при перегреве, перегрузке или внутренней неисправности ИБП.

3.2 Звуковая сигнализация ИБП

Режим работы ИБП	Сигнализация
Режим Байпас (Bypass Mode)	Звуковой сигнал каждые 10 секунд
Батарейный режим (Battery Mode)	Звуковой сигнал каждые 4 секунды
Низкое напряжение на батареях (Low Battery)	Звуковой сигнал каждую секунду
Перегрузка (Overload)	Двойной звуковой сигнал каждую секунду
Неисправность, сбой (FAULT)	Постоянный звуковой сигнал

4. Характерные неисправности и их устранение

При сбое (неисправности ИБП) попробуйте определить и устранить неисправность с помощью приведенной ниже таблицы:

Симптом неисправности	Возможная причина	Устранение
Нет индикации и сигнализации при наличии корректного входного напряжения.	Плохо подключен (вставлен) входной сетевой кабель.	Проверить подключение входного кабеля. Подключить правильно и надежно.
	Входной сетевой кабель подключен к выходу ИБП.	Подключить входной сетевой кабель к входной розетке ИБП.
Входное напряжение корректно, но мигает красный индикатор FAULT. Звуковая сигнализация каждую секунду.	Не корректно подключены внешние батареи.	Проверить полярность и правильность подключения внешних АКБ. Подключить правильно.
Двойной звуковой сигнал каждую секунду; мигает красный индикатор FAULT.	ИБП перегружен.	Отключить излишнюю нагрузку от ИБП.
	После повторяющихся перегрузок ИБП заблокирован и работает в режиме Байпаса. Подключенные устройства питаются непосредственно от входной сети.	Сначала отключить излишнюю нагрузку от ИБП, затем перезагрузить ИБП — выключить и вновь включить.
Входное напряжение корректно, но ИБП работает в батарейном режиме.	Не полный заряд АКБ.	Пожалуйста, заряжайте батареи не менее 8 часов. Если АКБ не заряжаются, обратитесь в службу техподдержки ИБП ELTENA.
	Батареи неисправны.	Заменить АКБ.
Постоянная звуковая сигнализация и горит красный индикатор FAULT.	ИБП неисправен	Обратитесь в службу техподдержки ИБП ELTENA.

ВНИМАНИЕ: Что делать при сбое ИБП?

1. Записать состояние индикаторов экрана лицевой панели и состояние звуковой сигнализации в момент сбоя, или сразу после сбоя.
2. Проанализировать ситуацию и попытаться решить проблему с помощью приведенной выше таблицы.
3. Отключить нагрузку и выключить ИБП.
4. Обратиться в службу технической поддержки ИБП ELTENA (см п.7).
5. Строго следовать приведенным выше рекомендациям и рекомендациям специалистов службы технической поддержки ИБП ELTENA.

5. Обслуживание и хранение ИБП

5.1 Обслуживание

ИБП не содержит элементов требующих обслуживания пользователем. Однако, при эксплуатации не допускайте скопления пыли внутри ИБП: проводите регулярную уборку в помещении, периодически продувайте корпус ИБП, следите за исправностью вентиляторов. Меняйте АКБ согласно рекомендациям производителя.

5.2 Хранение

Перед отключением ИБП для длительного хранения, заряжайте АКБ в течение не менее 12 часов. Храните ИБП в прохладном сухом месте.

В течение всего срока хранения заряжайте АКБ согласно рекомендациям в таблице ниже.

Температура хранения	Периодичность	Длительность заряда
-25°C — 40°C	Каждые 3 месяца	8-10 часов
40°C — 45°C	Каждые 2 месяца	8-10 часов

6. Технические характеристики

Мощность	1000 VA / 800 Вт	
Входные характеристики		
Номинальное входное напряжение (В)	220-240	
Диапазон входного напряжения без перехода на батареи (В)	110 ~ 300 (при 50% нагрузки) 160 ~ 300 (при 100% нагрузки)	
Диапазон входной частоты	40 Гц ~ 60 Гц	
Конфигурация входной сети	Однофазная, трех-проводная (фаза, нейтраль, заземление)	
Коэффициент мощности	≥ 0.99 при номинальном напряжении (100% нагрузка)	
Выходные характеристики		
Номинальное выходное напряжение (В)	230	
Точность выходного напряжения	$\pm 1\%$	
Диапазон синхронизации выходной частоты с входной	47 Гц ~ 53 Гц	
Частота (Батарейный режим)	50 Гц \pm 0.3 Гц	
Перегрузочная способность	100%~105%:	-длительно; звуковая сигнализация.
	105%~130%:	-в батарейном режиме — отключение через 10 секунд; -при корректном входном напряжении через 2 минуты переход в режим Байпаса;
	>130%:	-в батарейном режиме — немедленное отключение; -при корректном входном напряжении через 10 секунд переход в режим Байпаса.
Крест-фактор	3:1	
Гармонические искажения (THD)	\cong % (линейная нагрузка): ≤ 5 % (нелинейная нагрузка)	
Время перехода	Сеть — батареи	0 мс
	Инвертор - Байпас	4 мс (типичное)
Форма (Батарейный режим)	Чистая синусоида	
КПД		
От входного напряжения	~ 86% при 100% нагрузке	
Батарейный режим	~ 83% при 100% нагрузке	
Батарейные характеристики		
Тип	Промышленные, герметизированные, необслуживаемые, номинальное напряжение -12 В	
Количество АКБ	4 (или кратное 4)	
Время заряда (примерное)	10 часов (для батарей емкостью 100 Ач) до 90% емкости	
Коммуникации и связь		
RS-232, «Сухие контакты», SNMP-адаптер (опция)		
Габаритные размеры, вес		
Габариты Ш x Г x В (мм)	300 x 438 x 44	
Вес (кг)	6	
Окружающая среда		
Температура	0 ~ 40 °C	
Влажность	20-90 % (без конденсата)	
Уровень шума	≤ 50 дБА (на расстоянии 1 метр)	

В рамках постоянной политики совершенствования оборудования характеристики могут быть изменены без ухудшения потребительских свойств ИБП без предварительного уведомления.

7. Гарантийные обязательства

Все ИБП ELTENA, проданные через официальную дилерскую сеть, обеспечиваются гарантией производителя. Гарантийный срок на серию Monolith III составляет 2 года и 25 недель с даты производства ИБП, если иное не указано в гарантийном талоне. Дата производства определяется по серийному номеру: 5-й и 6-й символы серийного номера – год изготовления, 6-й и 7-й знак серийного номера – месяц изготовления.

Список авторизованных сервисных центров приведен на сайте www.eltena.com

Для того, чтобы воспользоваться гарантией, необходимо доставить неисправный ИБП в любой из авторизованных сервисных центров.

ИБП не подлежат гарантийному ремонту в случае:

1. Отсутствия на ИБП серийного номера, соответствующего указанному в гарантийном талоне или наличия следов изменения серийного номера.
2. Наличия механических повреждений и дефектов, вызванных нарушением правил транспортировки, хранения и эксплуатации
3. При обнаружении несоответствий правилам и условиям эксплуатации
4. При обнаружении внутри корпуса посторонних предметов, следов попадания влаги, следов жизнедеятельности насекомых и других животных, пыли в количестве, ухудшающем вентиляцию узлов ИБП
5. При обнаружении следов попыток ремонта, за исключением ремонта в авторизованном сервисном центре
6. Если отказ оборудования вызван действием факторов непреодолимой силы (последствием стихийных бедствий) или действиями третьих лиц.

Гарантия не распространяется на предохранители, соединительные кабели и другие аксессуары и расходные материалы.

Производитель и продавец не несут ответственности за прямые или косвенные убытки, упущенную выгоду или другой ущерб, возникший в результате отказа ИБП. Ответственность производителя и продавца ограничивается стоимостью ремонта оборудования или его замены в случае полной не ремонтпригодности.

В случае возникновения проблем с сервисным обслуживанием ИБП ELTENA просим незамедлительно обращаться по e-mail info@eltena.com или по телефону (495) 787-68-54

Служба технической поддержки ИБП ELTENA:

e-mail: support@eltena.com

Телефон : (499)940-95-70

Моб. телефон : +7-916-112-17-70