

***сварог***<sup>®</sup>

РЕДУКТОРЫ ДАВЛЕНИЯ

***TECH***

**CONTROL OX, CONTROL AC,  
CONTROL PB, CONTROL CD,  
CONTROL UNI, CONTROL H**

Паспорт с руководством по эксплуатации

**EAC**

# СОДЕРЖАНИЕ

1. ДЕКЛАРАЦИЯ СООТВЕТСТВИЯ	3
2. ОБЩИЕ СВЕДЕНИЯ ОБ ИЗДЕЛИИ	4
3. ТЕХНИЧЕСКИЕ ХАРАКТЕРИСТИКИ	5
4. КОМПЛЕКТАЦИЯ	6
5. УСТРОЙСТВО И ПРИНЦИП РАБОТЫ	7
6. МЕРЫ БЕЗОПАСНОСТИ	9
7. ПОДГОТОВКА К РАБОТЕ И ЭКСПЛУАТАЦИЯ	9
8. ТРАНСПОРТИРОВАНИЕ И ХРАНЕНИЕ	10
9. СВЕДЕНИЯ ОБ УТИЛИЗАЦИИ	10
10. СВИДЕТЕЛЬСТВО О ПРИЕМКЕ	10
11. ГАРАНТИЙНЫЕ ОБЯЗАТЕЛЬСТВА	10
12. КОНТАКТНАЯ ИНФОРМАЦИЯ	10

# 1. ДЕКЛАРАЦИЯ СООТВЕТСТВИЯ

Благодарим вас за то, что вы выбрали продукцию торговой марки «Сварог», созданную в соответствии с принципами безопасности и надежности. Высококачественные материалы и современные технологии, используемые при производстве нашей продукции, гарантируют надежность и простоту в техническом обслуживании.

Продукция соответствует ТР ТС 010/2011 «О безопасности машин и оборудования» и имеет декларацию о соответствии ЕАС.

Информация, содержащаяся в данной публикации, является верной на момент поступления в печать. В интересах развития компания оставляет за собой право изменять спецификации и комплектацию, также вносить изменения в конструкцию оборудования в любой момент времени без предупреждения и без возникновения каких-либо обязательств.

Производитель не несет ответственности за травмы, ущерб, упущенную выгоду или иные убытки, полученные в результате неправильной эксплуатации оборудования или самостоятельного изменения конструкции оборудования, а также возможные последствия незнания или некорректного выполнения предупреждений, изложенных в паспорте.

## 2. ОБЩИЕ СВЕДЕНИЯ ОБ ИЗДЕЛИИ

Редуктор давления (именуемый в дальнейшем «редуктор») предназначен для понижения и регулирования давления газа, поступающего из баллона, и автоматического поддержания постоянного заданного рабочего давления газа при питании постов и установок газовой сварки, резки, пайки, нагрева и других технологических процессов.

### Редукторы выпускаются для газов:

- **КИСЛОРОД:** редуктор **TECH CONTROL OX** с установленными манометрами для определения давления в рабочей камере на 2,5 МПа и для определения давления на входе в редуктор на 25 МПа. Редуктор присоединяется к баллону входным штуцером с помощью гайки с резьбой G ¾ по ГОСТ 6357-81. Класс 4.
- **ПРОПАН:** редуктор **TECH CONTROL PB** с установленным манометром для определения давления в рабочей камере на 0,6 МПа. Редуктор присоединяется к баллону входным штуцером с помощью гайки со специальной резьбой СП 21,8LH. Класс 1.
- **АЦЕТИЛЕН:** редуктор **TECH CONTROL AC** с установленными манометрами для определения давления в рабочей камере на 0,4 МПа и для определения давления на входе в редуктор на 4 МПа. Редуктор присоединяется к баллону входным штуцером с помощью хомута и зажимного винта. Класс 2.
- **УГЛЕКИСЛЫЙ ГАЗ:** редуктор **TECH CONTROL CD** с установленными манометрами для определения давления в рабочей камере на 1 МПа и для определения давления на входе в редуктор на 16 МПа. Редуктор присоединяется к баллону входным штуцером с помощью гайки с резьбой G ¾ по ГОСТ 6357-81. Класс 1.
- **КОМБИНИРОВАННЫЙ (углекислота, аргон, азот, гелий):** редуктор **TECH CONTROL UNI** с установленными манометрами для определения давления в рабочей камере на 2,5 МПа и для определения давления на входе в редуктор на 25 МПа. Редуктор присоединяется к баллону входным штуцером с помощью гайки с резьбой G ¾ по ГОСТ 6357-81. Класс 4.
- **ВОДОРОД:** редуктор **TECH CONTROL H** с установленными манометрами для определения давления в рабочей камере на 2,5 МПа и для определения давления на входе в редуктор на 25 МПа. Редуктор присоединяется к баллону входным штуцером с помощью гайки с резьбой G ¾ по ГОСТ 6357-81. Класс 4.

Предназначены для работы в интервале температур от -20 до +60 °С. Изготавливаются в соответствии с требованиями ГОСТ Р 54791-2011.

### Обозначения на корпусе редуктора

**Вид газа:** А (ацетилен); О (кислород); Р (СПГ); N (СО<sub>2</sub>, азот, инертный газ); Н (водород); D (сжатый воздух); М (метан, природный газ); Y (МАФ).

**P1** – номинальное входное давление; **P2** – номинальное рабочее давление.

**Q1** – пропускная способность или расход; **Qn** – номинальная пропускная способность (редуктора с расходомером).

### 3. ТЕХНИЧЕСКИЕ ХАРАКТЕРИСТИКИ

Наименование параметра	TECH CONTROL					
	OX	AC	PB	CD	UNI	H
Вид газа	Кислород	Ацетилен	Пропан	Углекислота	Аргон Азот Гелий	Водород
Класс по ГОСТ Р 54791-2011	4	2	1	1	4	4
Пропускная способность, м <sup>3</sup> /ч	40	5	5	2	40	40
Номинальное давление газа на входе, МПа	20	2,5	2,5	12	20	20
Номинальное рабочее давление газа, МПа	1,25	0,15	0,4	0,4	1,25	1,25
Давление срабатывания предохранительного клапана, МПа	1,8	–	–	0,6	1,8	–
Присоединительные размеры:						
вход	G ¾	Скоба	СП 21,8-1/14" LH	G ¾	G ¾	СП 21,8-1/14" LH
выход	M16x1,5	M16x1,5 LH	M16x1,5 LH	M16x1,5	M16x1,5	M16x1,5 LH
диаметр ниппеля	6,3/9,0 мм	6,3/9,0 мм	6,3/9,0 мм	6,3/9,0 мм	6,3/9,0 мм	6,3/9,0 мм
Габаритные размеры, мм	180x180x60	255x180x60	180x180x60	180x180x60	180x180x60	180x180x60
Масса нетто, кг	1,06	1,26	0,92	1,06	1,06	1,06

## 4. КОМПЛЕКТАЦИЯ

Комплект поставки	TECH CONTROL					
	OX	AC	PB	CD	UNI	H
	Кислород	Ацетилен	Пропан	Углекислота	Аргон Азот Гелий	Водород
Редуктор давления газа в собранном виде	✓	✓	✓	✓	✓	✓
Ниппель универсальный под рукав резиновый диаметром 6,3 мм или 9,0 мм	✓	✓	✓	✓	✓	✓
Гайка под ключ 19 мм	✓	—	—	✓	✓	—
Гайка под ключ 19 мм LH	—	✓	✓	—	—	✓
Прокладка 23x11x3	✓	—	—	✓	✓	—
Прокладка 19x11x3	—	—	✓	—	—	✓
Паспорт	✓	✓	✓	✓	✓	✓

✓ – наличие (1 шт.)



**ВНИМАНИЕ!** Производителем ведется дальнейшая работа по усовершенствованию конструкции редуктора, поэтому некоторые конструктивные изменения могут быть не отражены в настоящем паспорте. Благодарим вас за понимание.

## 5. УСТРОЙСТВО И ПРИНЦИП РАБОТЫ

Понижение давления газа в редукторе происходит путем одноступенчатого расширения его при прохождении через зазор между седлом и редуцирующим клапаном в камеру рабочего давления.

При вращении регулирующего (задаточного) винта 9 по часовой стрелке усилие задающей пружины передается через мембрану и толкатель на редуцирующий клапан. Последний, перемещаясь, открывает газу проход из камеры высокого давления через образовавшийся зазор между редуцирующим клапаном и седлом в камеру рабочего давления. Сила, действующая на мембрану, компенсирует силу задающей пружины и способствует установлению зазора, при котором давление в рабочей камере остается постоянным при различном расходе и различных входных давлениях газа.

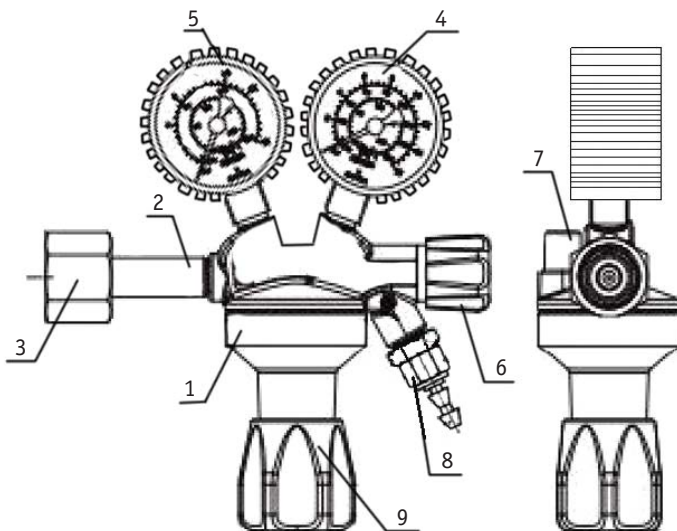


Рис. 1. Схема редуктора баллонного газового TECH CONTROL OX (кислород), CD (углекислота), UNI (аргон, азот, гелий), H (водород).

- 1) Корпус редуктора.
- 2) Штуцер входной.
- 3) Гайка накидная.
- 4) Манометр рабочего давления.
- 5) Манометр входного давления.
- 6) Винт перекрытия газа.
- 7) Клапан предохранительный.
- 8) Ниппель с накидной гайкой.
- 9) Регулирующий (задаточный) винт.

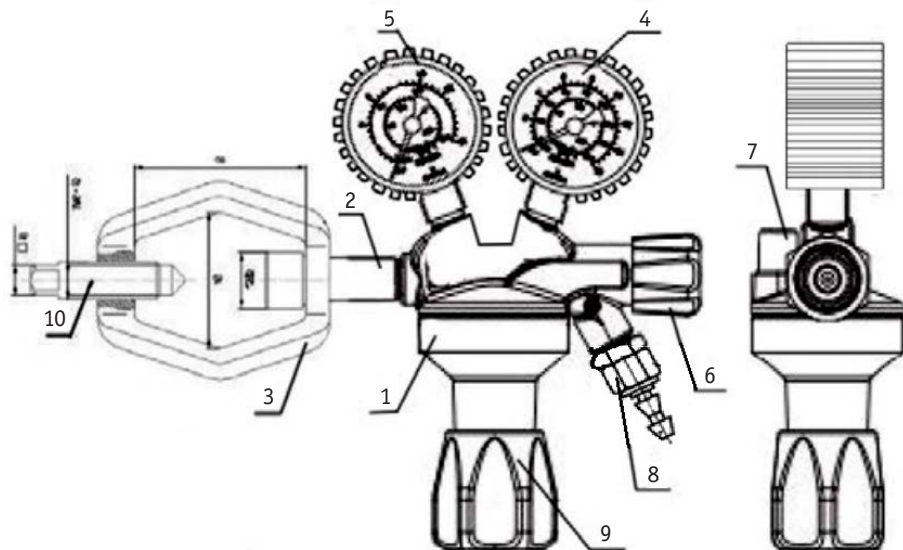


Рис. 2. Схема редуктора баллонного газового TECH CONTROL AC (ацетилен).

- 1) Корпус редуктора. 2) Штуцер входной. 3) Хомут. 4) Манометр рабочего давления.
- 5) Манометр входного давления. 6) Винт перекрытия газа. 7) Клапан предохранительный.
- 8) Ниппель с накидной гайкой. 9) Регулирующий (задаточный) винт. 10) Винт зажимной.

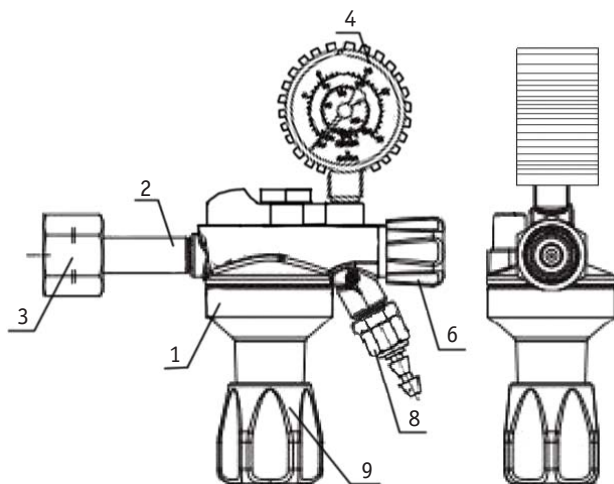


Рис. 3. Схема редуктора баллонного газового TECH CONTROL PB (пропан).

- 1) Корпус редуктора. 2) Штуцер входной. 3) Гайка накидная. 4) Манометр рабочего давления.
- 6) Винт перекрытия газа. 8) Ниппель с накидной гайкой. 9) Регулирующий (задаточный) винт.



## 6. МЕРЫ БЕЗОПАСНОСТИ

При эксплуатации редуктора необходимо соблюдать:

- правила по охране труда при выполнении электросварочных и газосварочных работ;
- межотраслевые правила по охране труда при производстве ацетилена, кислорода, процессе напыления и газоплазменной обработке металлов ПОТ Р М-019-2001;
- «Правила промышленной безопасности опасных производственных объектов, на которых используется оборудование, работающее под избыточным давлением».

Присоединительные элементы редуктора и вентиля баллона должны быть чистыми и не иметь никаких повреждений. Материалы, используемые в конструкции, должны обладать стойкостью в среде газа, для которого предназначены редукторы.

### **ЗАПРЕЩАЕТСЯ:**

- эксплуатация редуктора без входного фильтра или редуктора, имеющего повреждения;
- быстрое открывание вентиля баллона при подаче газа в редуктор.
- устанавливать манометры, у которых отсутствует поверительное клеймо или истек срок поверки;
- устанавливать манометры, на циферблате которых отсутствует красная черта, соответствующая предельному рабочему давлению.

## 7. ПОДГОТОВКА К РАБОТЕ И ЭКСПЛУАТАЦИЯ

Перед присоединением редуктора к баллону внешним осмотром убедитесь в исправности установленных на редукторе манометров, прокладки и наличии фильтра во входном штуцере.

Присоедините редуктор к вентилю баллона. Заглушите выходной штуцер редуктора. Подайте давление из баллона на вход редуктора. Регулирующим (задаточным) винтом установите рабочее давление и проверьте герметичность соединений. Проверьте редуктор на самотек. Для этого выверните регулирующий (задаточный) винт, освободив пружину. Стрелка манометра рабочего давления должна оставаться на месте: медленное наращивание рабочего давления указывает на самотек, падение рабочего давления – на негерметичность соединений редуктора. В обоих случаях требуется ремонт редуктора.

В связи с возможным явлением ослабления резьбовых соединений необходимо перед запуском в работу, а также не реже одного раза в три месяца проверять герметичность соединения манометров, предохранительного клапана и прокладок с корпусом редуктора. При нарушении герметичности необходимо подтянуть резьбовые соединения.



**ВНИМАНИЕ!** При любой неисправности немедленно закройте запорный вентиль баллона, выпустите из редуктора газ и отсоедините его от баллона. Категорически запрещается производить подтягивание деталей или какой-либо другой ремонт редуктора, присоединенного к баллону, а также если в редукторе есть газ под давлением!

После окончания работы необходимо закрыть вентиль баллона и вывернуть регулирующий (задаточный) винт редуктора до освобождения задающей пружины.

Дата изготовления: \_\_\_\_\_