

БАТАРЕЙНЫЙ СТЕЛЛАЖ ШТИЛЬ BS-01

Этикетка

1 Основные сведения об изделии

Конструктивно изделие выполнено в виде металлического шкафа с габаритными размерами 346,5x428x595 мм (ВxШxГ). Изделие предназначено для установки и размещения аккумуляторных батарей.

Масса без учета устанавливаемого заказчиком технологического оборудования не более, 10 кг.

Внешний вид изделия представлен на рисунке 1.1.

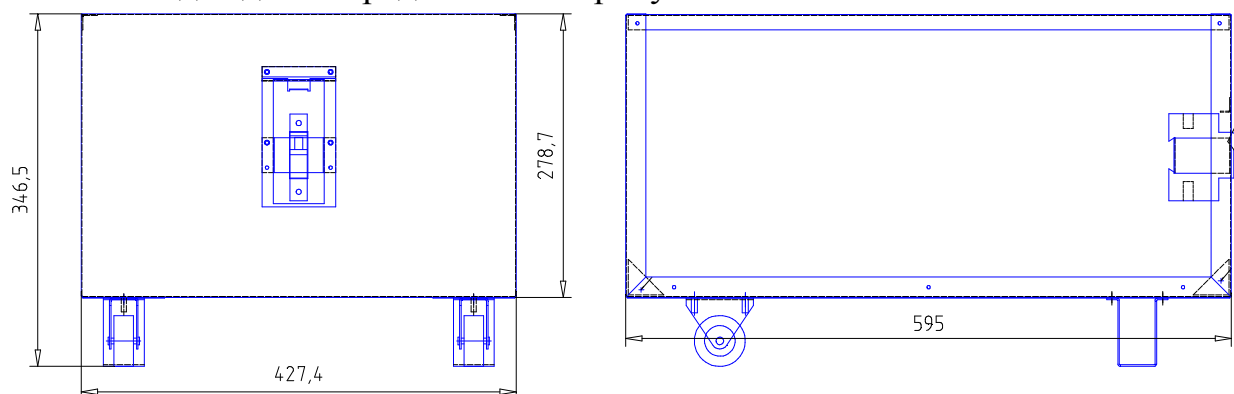


Рисунок 1.1 – Батареяный стеллаж Штиль BS-01. Внешний вид.



Рисунок 1.2 – Батареяный стеллаж Штиль BS-01. Вид со снятым кожухом и установленными аккумуляторными батареями.

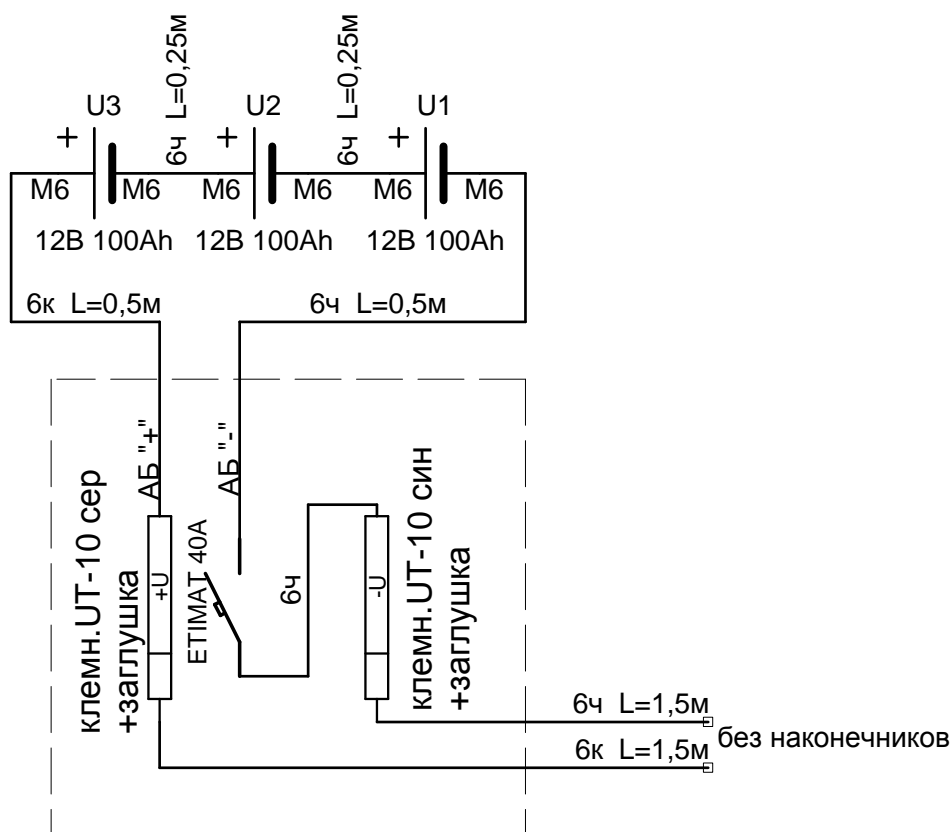


Рисунок 1.3 – Батарейный стеллаж Штиль BS-01.
Схема электрическая соединительная.

Меры безопасности.

ВНИМАНИЕ: ВСЕ ПОДКЛЮЧЕНИЯ ПРОИЗВОДЯТСЯ ПОСЛЕ УСТАНОВКИ ИЗДЕЛИЯ НА МЕСТЕ ЭКСПЛУАТАЦИИ!

Производство работ по установке и монтажу изделия разрешается только квалифицированным персоналом.

Перед выполнением монтажных работ необходимо убедиться, что автоматический выключатель в изделии отключен.

При подключении батарей соблюдать осторожность:

- строго соблюдать полярность подключения АБ;
- внутренние перемычки между аккумуляторными батареями устанавливаются после кабелей от автоматического выключателя.

2 Гарантийные обязательства

Предприятие-изготовитель гарантирует соответствие изделия требованиям технических условий при соблюдении потребителем условий транспортирования, хранения, монтажа и эксплуатации, предусмотренных в эксплуатационной документации.

Гарантийный срок эксплуатации изделия 1 год со дня подписания акта сдачи-приемки или продажи через розничную торговую сеть.

В течение гарантийного срока эксплуатации в случае нарушения работоспособности изделий по вине предприятия-изготовителя потребитель имеет право на бесплатный ремонт.

В гарантийный ремонт не принимаются изделия, имеющие трещины, следы ударов, механические повреждения, а также при отсутствии в этикетке отметки о дате продажи и штампа торгующей организации.

3 Свидетельство о приемке и продаже

Батарейный стеллаж Штиль BS-01

заводской № 1 _____ соответствует техническим требованиям и признан годным для эксплуатации.

Дата выпуска «__» _____ 201 г

Дата продажи «__» _____ 20 г

Подпись _____

Подпись _____

М.П.

М.П.

4 Изготовитель

ООО «ШТИЛЬ ЭНЕРГО» г. Тула, ул. Городской пер., д. 39

тел./факс (4872) 24-13-62, 24-13-63

E-mail:company@shtyl.ru, <http://www.shtyl.ru>