

# GROST®

Виброплита реверсивная  
**VH-160R,**  
**PCR-4048CH**



**Руководство  
по эксплуатации**





# Содержание

	Вниманию покупателя! .....	2
1	Правила техники безопасности .....	3
1.1	Общие сведения .....	3
1.2	Использование по назначению .....	3
1.3	Использование не по назначению .....	3
1.4	Разрешение на работу с виброплитой .....	3
1.5	Внесение изменений в конструкцию и переналадка .....	4
1.6	Погрузка-разгрузка машины .....	4
1.7	Распаковка .....	4
1.8	Подготовка к эксплуатации .....	4
1.9	Пуск в закрытых помещениях, тоннелях, штольнях или глубоких траншеях .....	4
1.10	Эксплуатация .....	4
1.11	Остановка и хранение .....	5
1.12	Заправка .....	5
1.13	Техническое обслуживание и ремонт .....	5
2	Эксплуатация .....	6
2.1	Описание и комплект поставки .....	6
2.2	Общий вид машины .....	6
2.3	Комплект поставки .....	6
2.4	Технические характеристики .....	7
2.5	Элементы управления и индикации .....	7
2.6	Подготовка к работе .....	8
2.7	Пуск двигателя .....	8
2.8	Остановка двигателя .....	9
2.9	Процесс обкатки двигателя .....	9
2.10	Эксплуатация .....	9
3	Техническое обслуживание .....	11
3.1	Общие указания .....	11
3.2	Мойка машины и двигателя .....	12
3.3	Заправка топливом .....	12
3.4	Чистка воздушного фильтра .....	12
3.5	Очистка и проверка свечи зажигания .....	13
3.6	Проверка, натяжение и замена клинового ремня .....	13
3.7	Замена масла в вибраторе .....	14
3.8	Проверка состояние резиновых амортизаторов и вибрационных узлов крепления .....	14
4	Гарантийное обслуживание .....	15
5	Транспортировка и хранение .....	17
6	Возможные неисправности и методы их устранения .....	18
7	Состав изделия .....	20



## Вниманию покупателя

Благодарим Вас за выбор оборудования, произведенного нашей компанией. Мы позаботились о дизайне, изготовлении и проверке изделия, которое обеспечено гарантией. В случае необходимости технического обслуживания или снабжения запасными частями наша компания или наш представитель обеспечат быстрое и качественное обслуживание. Настоящее руководство предназначено для обслуживающего персонала на месте эксплуатации и специалистов по техническому уходу.

Неукоснительно следуйте рекомендациям данного руководства в процессе работы, это обеспечит надежную работу техники и безопасные условия труда оператора.

Начинайте эксплуатацию только после предварительного обучения обслуживающего персонала и в соответствии с инструкциями настоящего руководства.

Владелец лишается права проведения бесплатного гарантийного ремонта в случае

- неисправностей возникших из-за нарушения правил эксплуатации;
- самостоятельного ремонта изделия;
- недостаточного технического обслуживания;
- использования несоответствующих эксплуатационных материалов.

В ходе технических разработок мы оставляем за собой право на внесение изменений, не влияющих на основные технические характеристики, без предварительного уведомления.

Регламентные работы по техническому обслуживанию машины, её узлов и механизмов не относятся к работам, проводимым в соответствии с гарантийными обязательствами Изготовителя и должны выполняться Владелцем изделия (за исключением операций, рекомендованных к проведению в условиях сервисного центра). Указанные регламентные работы могут выполняться уполномоченными сервисными центрами Изготовителя за отдельную плату.

Для проведения гарантийного ремонта Владелец предъявляет оборудование в сервисный центр в полной обязательной комплектации, в чистом виде, с гарантийным талоном (копией).

**Мы желаем Вам успеха с вашей машиной производства фирмы GROST.**

## Указательные обозначения



**Осторожно!**

Отмеченные таким образом места указывают на возможную опасность для людей.



**Внимание**

Отмеченные таким образом места указывают на возможные опасности для машины или для деталей машины.



**Указание**

Отмеченные таким образом места дают техническую информацию, предназначенную для оптимального, экономичного использования машины.



**Окружающая среда**

Отмеченные таким образом места указывают на действия по безопасной и экологически чистой утилизации используемого сырья и вспомогательных веществ.

# 1. Правила техники безопасности

## 1.1 ОБЩИЕ СВЕДЕНИЯ

Эта машина производства фирмы GROST сконструирована в соответствии с современным уровнем техники и действующими предписаниями и правилами. Но, несмотря на это, от машины могут исходить опасности для людей и ценного имущества, в случае если:

- она используется ненадлежащим образом;
- эксплуатация осуществляется без предварительного инструктажа;
- она подверглась ненадлежащим изменениям или была переоборудована;
- не соблюдаются указания по технике безопасности.

Поэтому лицо, которому поручены эксплуатация, техническое обслуживание и ремонт машины, должно прочитать и соблюдать правила техники безопасности. При необходимости, в отношении предприятия-эксплуатационника это должно быть подтверждено подписью.

Кроме того, разумеется, действуют:

- соответствующие правила безопасности;
- общепризнанные правила, связанные с безопасностью;
- определенные для каждой страны действующие правила техники безопасности. Обязанностью пользователя является знать и соблюдать эти правила. Если приведенные в данном руководстве рекомендации отличаются от принятых в вашей стране норм, то необходимо придерживаться действующих у вас правил техники безопасности.

## 1.2 ИСПОЛЬЗОВАНИЕ ПО НАЗНАЧЕНИЮ

Машина используется исключительно для:

уплотнения всех видов сыпучих материалов, таких, как:

- песок, гравий, шлак, щебень, битум, а также брусчатка в подземном или дорожном строительстве;
- ремонтных работ грунтов любого рода;
- укрепления дорог;
- работ в канавах;
- строительства путепроводов и уплотнения обочин.



**Данные виброплиты не рекомендованы для уплотнения связных грунтов с высоким содержанием глины.**

## 1.3 ИСПОЛЬЗОВАНИЕ НЕ ПО НАЗНАЧЕНИЮ

От машины могут исходить опасности в случае ее использования не по назначению. Ответственность в этом случае несет эксплуатационник или оператор, а не производитель.

В качестве примеров использования не по назначению можно указать:

- вести машину в целях транспортировки;
- закреплять на машине добавочный вес.



**Запрещается вставать на машину во время работы.**



**Запрещается эксплуатация виброплиты на твердом бетоне, затвердевшем битумном покрытии и на глубоко промерзшем грунте.**

## 1.4 РАЗРЕШЕНИЕ НА РАБОТУ С ВИБРОПЛИТОЙ

Настоящая виброплита фирмы GROST изготовлена с учетом последних достижений в разработке строительного оборудования и удовлетворяет действующим стандартам в этой области. Тем не менее, могут возникнуть риски для людей и окружающей среды, если:

- Виброплита эксплуатируется не по назначению;
- Техническое обслуживание проводит неквалифицированный и необученный персонал;
- Не соблюдаются правила техники безопасности.

По этой причине любое лицо, которому поручается управление, техническое обслуживание или ремонт, должно тщательно ознакомиться с инструкцией по обслуживанию этой виброплиты и Правилами безопасности.

Работать с виброплитой разрешается только квалифицированному персоналу в возрасте не менее 18 лет. Техобслуживание и ремонт двигателей требуют особой квалификации, так что эти операции должны выполняться только специалистами. К работе не допускаются лица в состоянии болезни или переутомления, под воздействием алкоголя, наркотических веществ или лекарств, притупляющих внимание и реакцию.



## 1.5 ВНЕСЕНИЕ ИЗМЕНЕНИЙ В КОНСТРУКЦИЮ И ПЕРЕНАЛАДКА

Произвольные изменения или переналадка отдельных узлов виброплиты запрещаются по соображениям техники безопасности. Запчасти и специальные комплектующие неоригинального производства также не допускаются, так как это может быть причиной нарушения общих технических характеристик виброплиты.

Неисправности и дефекты, вызванные применением запчастей или других комплектующих неоригинального производства, не являются гарантийными случаями.

## 1.6 ПОГРУЗКА-РАЗГРУЗКА МАШИНЫ

Используйте только надежные и способные выдерживать нагрузку грузоподъемные устройства. Крепите подъемные устройства только в заданных точках опоры. Защищайте виброплиту от возможного опрокидывания или сползания.



**Останавливаться под или рядом с висящим грузом опасно для жизни.**

## 1.7 РАСПАКОВКА

Упаковка данного изделия представляет из себя короб, образованный картонными стенками, стянутыми клип-лентой. Для того чтобы распаковать изделие необходимо перерезать ленту.



**Пользуйтесь безопасным ножом во избежание травмирования.**

## 1.8 ПОДГОТОВКА К ЭКСПЛУАТАЦИИ

Ознакомьтесь с оборудованием, органами управления и принципом работы машины, а также с частью работы и общими условиями на месте, например: наличие возможных препятствий в рабочей зоне, несущая способность грунта и наличие необходимых ограждений.

Перед пуском проверьте:

- присутствуют ли в машине бросающиеся в глаза недостатки
- все ли защитные приспособления прочно закреплены на своем месте
- работают ли элементы управления
- отсутствует ли на машине масляный или воспламеняющийся материал
- не содержится ли на ручках смазка, масло, горючее, грязь, снег и лед.



**Пуск виброплиты и ее эксплуатация во взрывоопасной среде запрещается !**

Эксплуатируйте только те машины, для которых регулярно проводилось техническое обслуживание. Не пользуйтесь средствами облегчения пуска, такими как «Startpilot» или эфир. Перед пуском виброплиты ознакомьтесь с инструкцией по эксплуатации двигателя.

## 1.9 ПУСК В ЗАКРЫТЫХ ПОМЕЩЕНИЯХ, ТОННЕЛЯХ, ШТОЛЬНЯХ ИЛИ ГЛУБОКИХ ТРАНШЕЯХ.



**Выхлопные газы опасны для жизни !**

По этой причине при эксплуатации виброплиты в закрытых помещениях, тоннелях, штольнях или глубоких траншеях важно, чтобы всегда обеспечивался достаточный запас чистого воздуха для дыхания.

## 1.10 ЭКСПЛУАТАЦИЯ



**Используйте индивидуальные средства защиты (каска, защитные сапоги, а также защиту органов слуха).**

При движении задним ходом, особенно на краях траншей и уступов, а также перед препятствиями, виброплитой следует управлять таким образом, чтобы исключить опасность падения и травмирования оператора. Всегда держите достаточное расстояние до краев строительных котлованов и откосов и воздерживайтесь от любых действий, которые могли бы угрожать устойчивости виброплиты! Виброплитой управляйте так, чтобы исключить опасность травмирования рук твердыми предметами. По склонам поднимайтесь всегда осторож-



но и только в прямом направлении. На крутые подъемы поднимайтесь задним ходом, чтобы предотвратить опрокидывание виброплиты на оператора. Обнаружив неисправность на защитных устройствах или возможные повреждения, которые могут снизить безопасность эксплуатации виброплиты, немедленно прекратите работу, устраните эту неисправность и причину ее возникновения. При работе по трамбованию грунта вблизи зданий или над трубопроводами и т.п. - проверьте степень воздействия вибраций от виброплиты на смежные здания и подземные трубопроводы и при необходимости прекратите работу.



**Центробежная муфта может нормально работать только при высокой частоте вращения вала двигателя, поэтому необходимо, чтобы во время трамбовки рычаг управления оборотами двигателя всегда находился в крайнем (максимальном) положении. В противном случае колодки муфты в процессе работы будут проскальзывать и быстро изнашиваться, а сама муфта может выйти из строя из-за перегрева.**

### 1.11 ОСТАНОВКА И ХРАНЕНИЕ

Оставляйте машину, по возможности, на ровном, прочном грунте. Перед тем как оставить машину устойчиво поставьте ее и затем выключите двигатель. С выключенной машиной, представляющей собой помеху, произведите мероприятия, призванные обратить на нее внимание. По возможности храните виброплиту на ровном и твердом основании, отключив привод и заблокировав во избежание произвольного движения, а также использования посторонними лицами. Закройте топливный краник, если он имеется.

### 1.12 ЗАПРАВКА

Не вдыхайте топливные испарения. Производите заправку только с отключенным двигателем. Рядом с виброплитой не разводите огонь и не курите. Не проливайте топливо. Пролитое топливо уберите, чтобы исключить опасность возгорания. Плотнo закрывайте крышку бака. Негерметичная крышка бака может привести к взрыву топлива, так что дефектную крышку немедленно замените на новую.

### 1.13 ТЕХНИЧЕСКОЕ ОБСЛУЖИВАНИЕ И РЕМОНТ



**Не курите при работах по ремонту оборудования. Техобслуживание и ремонт должны проводиться только с остановленным приводом.**

Выполняйте указанные в руководстве по эксплуатации работы по техническому уходу, регулировке, а также график соответствующих работ, включая указания по замене изношенных частей. Работы по техническому обслуживанию и профилактике должны проводиться только квалифицированным персоналом. Все работы должны проводиться только тогда, когда виброплита установлена на ровной и твердой площадке и заблокирована от скатывания и/или сползания. В случае замены больших узлов или отдельных компонентов пользуйтесь только надлежащими и технически исправными подъемными устройствами достаточной грузоподъемности. Тщательно крепите и фиксируйте все узлы на подъемниках!



**При работах с двигателем существует опасность обваривания при сливе масла рабочей температуры!**



**Использованные фильтры и прочие промасленные материалы храните в отдельной, специально обозначенной емкости и утилизируйте, не загрязняя окружающую среду.**

Не используйте для чистки бензин или другие легковоспламеняющиеся вещества. При чистке пароструйным очистителем или мойкой высокого давления не направляйте струю на электрические детали и изоляционный материал или предварительно закройте их. Не направляйте струю воды непосредственно в воздушный фильтр и устройство засасывания воздуха, а также в глушитель. После проведения работ по техническому обслуживанию снова установите все защитные приспособления.



**Во время обслуживания и регулировки узлов и механизмов виброплиты отсоедините и заземлите провод свечи зажигания во избежание случайного запуска.**



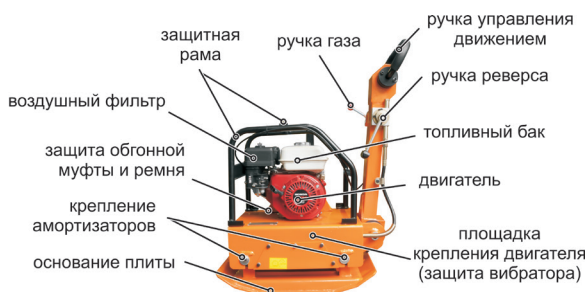
## 2. Эксплуатация

### 2.1 ОПИСАНИЕ И КОМПЛЕКТ ПОСТАВКИ

Устройства серии VH -R представляют собой реверсивные вибрационные плиты, принцип работы которых основан на применении двухвальной осциллирующей системы. Двигатель посредством центробежной муфты и клинового ремня приводит в движение двухвальный возбудитель колебаний (вибратор). Вибратор генерирует посредством встроенных дебалансов колебания, необходимые для уплотнения. Управление плитой производится при помощи ручки. Данные виброплиты пригодны к выполнению всех видов работ по уплотнению в подземном и дорожном строительстве. Уплотнению могут быть подвергнуты все грунтовые материалы, такие как песок, гравий, шлаки, щебень, битумы, а также брусчатка (составная каменная мостовая).

### 2.2 ОБЩИЙ ВИД МАШИНЫ

#### VH-160R



#### PCR-4048CH



### 2.3 КОМПЛЕКТ ПОСТАВКИ

В комплект поставки входит

- виброплита;
- транспортировочные колеса;
- клиновой ремень;
- воздушный фильтр;
- свечной ключ;
- комплект средств индивидуальной защиты – противושумные наушники и респиратор;
- руководство по эксплуатации и гарантийный талон.





## 2.4 ТЕХНИЧЕСКИЕ ХАРАКТЕРИСТИКИ

модель	VH-160 R	PCR-4048CH
Масса оборудования, кг	148	244
Тип привода	Механический	Гидравлический
Макс. глубина уплотнения сыпучих материалов, см	25	40
<b>Габариты виброплиты:</b>		
в рабочем состоянии (ДхШхВ), мм	1100x400x880	1350x480x1130
со сложенной ручкой (ДхШхВ), мм	730x400x940	950x480x1200
в упаковке (ДхШхВ), мм	810x520x1000	1000x540x1360
размер основания (ДхШ), мм	660x400	830 x 480
размер эффективного основания (ДхШ),мм	300x400	500 x 480
<b>Характеристики вибрации:</b>		
Частота колебаний, Гц	70	90
Центробежная сила, кН	30	40
Уровень шума, dB	105	105

модель	Honda GX160	Grost GX390
<b>Характеристики двигателя:</b>		
Тип двигателя	Бензиновый, 4-тактный, горизонтальный, одноцилиндровый, воздушного охлаждения	
Диаметр Поршня x Ход Поршня, (мм)	68 x 45	88 x 64
Объем двигателя, (см <sup>3</sup> )	163	389
Максим. мощность при 3000/3600 об/мин	5,5л.с.(4,0кВт)	13,0л.с. (9,6кВт)
Вид запуска	Ручной старт	Ручной старт
Объем топливного бака, (л)	3,6	6,5
Расход топлива при 3600 об/мин	313г - кВт/ч	374г/кВт/ч
Объем масляного картера, (л)	0,6	1,1
Сухой вес (ручной старт), (кг)	15	32

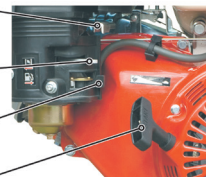
## 2.5 ЭЛЕМЕНТЫ УПРАВЛЕНИЯ И ИНДИКАЦИИ

Рычаг управления скоростью оборотов двигателя

Рычаг воздушной заслонки

Краник топливного бака

Реверсирующий стартер



Выключатель зажигания

Указатель уровня масла

Рычаг регулировки частоты вращения двигателя (рычаг газа)





## 2.6 ПОДГОТОВКА К РАБОТЕ

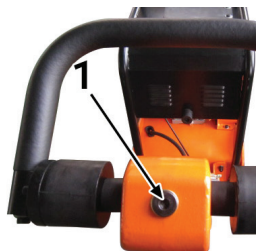


Виброплита отгружается с завода-изготовителя с осушенными заправочными емкостями двигателя. Перед первым включением залейте масло и топливо в двигатель.

Проверьте резьбовые соединения - подтяните при необходимости. Особое внимание уделите воздушному фильтру. Вентиляционные отверстия двигателя не должны быть загрязнены

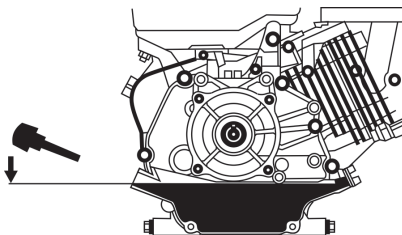


Для PCR-4048CH с гидравлическим реверсом перед началом работы необходимо убедиться в его работоспособности. В случае, если механизм реверса не работает, залейте в него индустриальное масло И-20 через пробку (1) в верхней части рукоятки. При заливке масла ручка управления движением (реверса) должна быть повернута в сторону оператора (на себя).



Перед началом работы:

- Полностью осмотрите виброплиту на наличие повреждений. Проверьте наличие всех элементов и надежность их крепления. Уделите особое внимание защитному кожуху ремня передачи вращения от двигателя к вибратору;
- Проверьте уровень масла в картере двигателя. Уровень масла определяется по мерной линейке на пробке заливного отверстия картера двигателя (двигатель должен быть установлен строго горизонтально). При незавернутой пробке уровень масла должен находиться в насеченной зоне указателя (См. Инструкцию по эксплуатации двигателя);
- Заправьте топливный бак двигателя бензином не ниже АИ-92. Перед заправкой очистите зону вокруг заливной горловины, после чего снимите крышку. Не переполняйте бак, оставьте некоторое пространство в топливном баке для расширения топлива. (См. Инструкцию по эксплуатации двигателя).



Убедитесь в отсутствии подтеков топлива и масел.



После длительного простоя оборудования (см. дату выпуска оборудования в настоящем паспорте) необходимо проведение дополнительного ТО, в частности: смена масла в двигателе через 5 часов работы и проверка натяжения приводного ремня

## 2.7 ПУСК ДВИГАТЕЛЯ

1. Полностью закройте воздушную заслонку, передвинув рычаг до упора влево.
2. Установите рычаг газа в положение 1/3.
3. Переключите выключатель зажигания в положение ON.
4. Слегка потяните ручку стартера, пока не почувствуете сопротивление, но не вытягивайте ее полностью, и затем верните трос стартера в исходное положение.
5. Потяните трос за ручку стартера как можно быстрее. Если с первой попытки запустить двигатель не удалось, то процедуру пуска необходимо повторить.



Как только двигатель начинает реагировать на небольшое увеличение подачи топлива, можно начинать эксплуатацию виброплиты.



## 2.8 ОСТАНОВКА ДВИГАТЕЛЯ



Не выключайте двигатель при «полном» газу, а для выравнивания температуры, дайте ему поработать еще некоторое время на холостом ходу.

Для остановки двигателя

- Поставьте рычаг газа в режим холостого хода;
- Переключите выключатель зажигания в положение OFF. Двигатель останавливается.

## 2.9 ПРОЦЕСС ОБКАТКИ ДВИГАТЕЛЯ

Для обеспечения устойчивой и безотказной работы двигателя и во избежание снижения его моторесурса необходимо перед началом работы провести обкатку по следующему графику:

- Первые 10 минут – работа на холостом ходу, прогрев до рабочей температуры;
- Следующие 50 минут – переменное увеличение оборотов до 50% от максимальных;
- Следующие 2 часа – переменное увеличение оборотов до 3/4 от максимальных;
- Следующие 7 часов – переменное увеличение оборотов до полных. На максимальных оборотах двигатель должен работать не более 5 минут одновременно. Меняйте обороты двигателя. Периодически глушите двигатель и давайте ему остыть.
- После 10-ти часов обкатки используйте двигатель в нормальном режиме во всех диапазонах работы.



После обкатки необходимо провести ТО с заменой масла и проверкой надежности крепления резьбовых соединений.

## 2.10 ЭКСПЛУАТАЦИЯ

Не работайте на оборудовании без защитных кожухов, предусмотренных конструкцией, без пробки заливной горловины топливного бака, без глушителя на двигателе из соображений пожарной безопасности.



Не запускайте двигатель при отсутствии свечи зажигания.

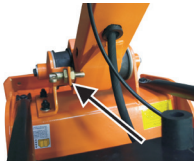
Не запускайте двигатель без воздушного фильтра.

Не оставляйте виброплиту с работающим двигателем без присмотра.

Не проверяйте наличие искры при выкрученной свече зажигания.

Не трогайте горячий глушитель и рабочий цилиндр, так как это может вызвать ожоги.

Не храните и не пользуйтесь бензином вблизи открытого пламени или искрообразующего оборудования.

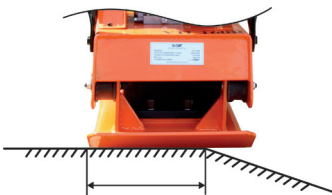


В начале работы необходимо зафиксировать водило щеколдой в рабочем положении.



При работе на склоне необходимо осуществлять движение в направлении вверх - вниз

- Положение виброплиты при работе на участках перегиба



не менее 2/3

При перемещении вблизи мест перегиба необходимо, чтобы, по крайней мере, две трети плиты находилось на ровном основании.



- Перемещение по склону



Запрещается работа на склонах, угол которых превышает максимальный рабочий угол положения виброплиты. Для данного типа оборудования он составляет  $20^{\circ}$ . Помните, что на мягком грунте при вибрации опрокидывание машины может произойти при меньших углах.



Для VH-160R с механическим реверсом: реверсирование передвижения плиты осуществляйте только при полной остановке и работе двигателя на холостых оборотах.



У вибрационных машин в течение первых часов работы и через равномерные промежутки времени проверяйте затяжку болтов и гаек. Это особенно важно для крепления фильтра и глушителя двигателя, а также для болтов крепления крышек, под которыми расположены прокладки.



Вибрация может вызывать произвольное вращательное перемещение виброплиты. Следует управлять машиной, крепко удерживая ее двумя руками и контролируя ее движение вперед.



## 3 Техническое обслуживание

### 3.1 ОБЩИЕ УКАЗАНИЯ

Все работы по техническому обслуживанию проводите только с отключенным двигателем.

- Во избежание непреднамеренного пуска двигателя выключите зажигание и снимите наконечник со свечи зажигания.
- Перед началом осмотра следует предварительно тщательно очистить двигатель и виброплиту.
- Виброплиту следует устанавливать на ровном основании и заблокировать от возможности сползания.



**Обеспечивайте утилизацию рабочих жидкостей и изношенных деталей.**

Виды ТО	Ежед-невно	Через первые 4 часа	Через первые 20 часов	Через каждые 100 часов	Через каждые 200 часов	Через каждые 500 часов
Проверка уровня масла в картере двигателя	●					
Замена моторного масла			●	●		
Проверка уровня топлива	●					
Проверка воздушного фильтра двигателя	●					
Чистка воздушного фильтра двигателя				●*		
Замена воздушного фильтра двигателя					●*	
Замена масла в вибраторе		●	●	●		
Осмотр на предмет подтекания масла	●					
Проверка затяжки резьбовых соединений	●					
Очистка машины	●					
Очистка нижней части трамбовочной плиты от налипшего материала.	●					
Чистка/замена свечи зажигания				●		
Чистка фильтра грубой очистки** и замена топливного фильтра (при наличии)					●*	
Проверка натяжения приводного ремня		●		●		
Чистка и регулировка карбюратора**						●
Чистка/притирка клапанов камеры сгорания **						●
Чистка топливпровода**						●

\* - рекомендованный интервал между обслуживаниями - может изменяться в зависимости от степени загрязнения окружающей среды.

\*\* - для проведения этих работ обращайтесь в сервисный центр.



### 3.2 МОЙКА МАШИНЫ И ДВИГАТЕЛЯ

Проводите работы по очистке только при холодном двигателе и его полной остановке.

Загрязненные условия эксплуатации, в особенности, осаждения масла и топлива на ребрах охлаждения цилиндра и отверстия для всасывания охлаждающего воздуха означают уменьшенное охлаждение. Поэтому необходимо незамедлительно устранять возможные места течи масла или топлива в зоне топливного бака, цилиндра или отверстия для всасывания охлаждающего воздуха.

Не направляйте струю воды непосредственно в двигатель, электрические кабели и батарею.

После мойки продуйте машину сухим сжатым воздухом, а затем проверьте все кабели, провода, болты и гайки на возможные повреждения или ослабленные крепления - обнаруженные неполадки сразу устраните.

Не применяйте для мойки воспламеняющиеся или другие агрессивные материалы.

После мойки дайте двигателю прогреться, чтобы испарились остатки воды, чтобы избежать образования ржавчины.

### 3.3 ЗАПРАВКА ТОПЛИВОМ

Заправляйте топливный бак только при отключенном двигателе и закрытом топливном кране

Не доливайте топливо вблизи открытого огня и в закрытых помещениях.

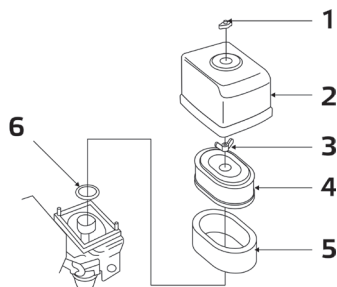
- Откройте пробку;
- Долейте топливо по необходимости;
- Крепко заверните пробку обратно.

Эксплуатируйте двигатель только на неэтилированном бензине.

### 3.4 ЧИСТКА ВОЗДУШНОГО ФИЛЬТРА

Никогда не эксплуатируйте двигатель без воздушного фильтра, так как это ведет к быстрому износу двигателя. Замена воздушных фильтров производится после многократных чисток, однако самое позднее по прошествии 1 года. Внимательно следите за тем чтобы во впускной канал карбюратора не попадала пыль. Загрязнение воздушного фильтра сильно зависит от содержания пыли во всасываемом воздухе, поэтому при необходимости, осуществляйте очистку ежедневно. Воздушные фильтры с поврежденным фильтрующим элементом или уплотнительным кольцом должны быть заменены, поэтому рекомендуется держать в резерве один воздушный фильтр. Замена воздушных фильтров производится после многократных чисток, однако самое позднее по прошествии 1 года. Чистка должна отмечаться крестиком на воздушном фильтре. В случае образования сажевого отложения чистка теряет всякий смысл - используйте новый воздушный фильтр. Неправильно очищенные воздушные фильтры вследствие своих повреждений (например, разрывы) становятся неэффективными и приводят к повреждениям двигателя.

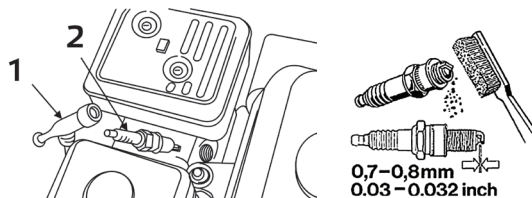
- Открутить гайку-барашек (1) и снять крышку корпуса (2);
- Очистить изнутри крышку корпуса;
- Открутите гайку-барашек (3) и снимите бумажную вставку (4) с пенообразной вставкой (5);
- Проверьте резиновую прокладку (6), при необходимости, замените ее;
- Пропитайте новую пенообразную вставку (5) чистым моторным маслом. Затем хорошо выжмите избыточное масло;
- Протрите пенообразную вставку (5) над новой бумажной вставкой (4);
- Правильно вставьте воздушный фильтр и затяните гайкой-барашком (3);
- Установите на место крышку корпуса и затяните гайку-барашек (1).





### 3.5 ОЧИСТКА И ПРОВЕРКА СВЕЧИ ЗАЖИГАНИЯ

- Снимите свечной наконечник (1) и вывинтите свечу зажигания (2).
- Осмотрите свечу – в случае большого количества остаточных продуктов сгорания, подгоревшего электрода или поврежденного изолятора, замените ее.
- Проверьте зазор между электродами - при необходимости установите зазор на 0,7-0,8 мм.
- Ввинтите свечу зажигания вручную, а затем ввинтите до посадки.

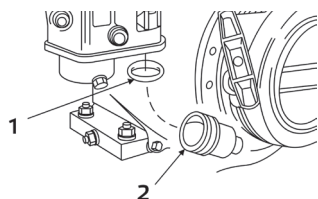


При замене обращайте внимание на калильное число свечи зажигания.



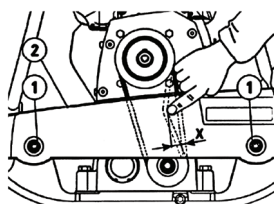
Новую свечу зажигания после посадки необходимо затянуть на пол-оборота, чтобы сжать уплотнительное кольцо. Если продолжать использовать старую свечу зажигания, то после посадки ее необходимо затянуть на 1/8 - 1/4 оборота, чтобы сжать уплотнительное кольцо.

### ОЧИСТКА ФИЛЬТРА ОСАДКА НА ДНЕ ТОПЛИВНОГО БАКА



- При закрытом топливном кране выкрутить фильтр осадка на дне бака 1 и промыть в топливе;
- Плотнo вкрутить фильтр осадка на дне бака с учетом уплотнительного кольца круглого сечения (2).

### 3.6 ПРОВЕРКА, НАТЯЖЕНИЕ И ЗАМЕНА КЛИНОВОГО РЕМНЯ.



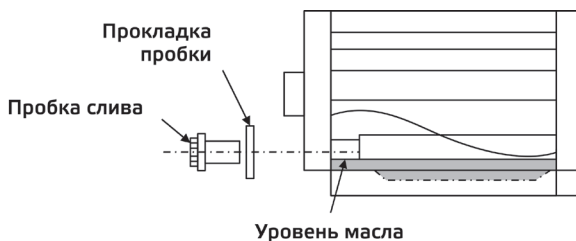
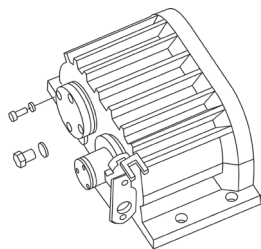
1. Снимите кожух клинового ремня.
  2. Проверьте состояние и натяжение клинового ремня, при необходимости замените
  3. Ослабьте болты крепления двигателя на внешней стороне (1)
  4. Приподнимите моторную часть, натягивая тем самым ремень.
  5. Затяните болты крепления двигателя и установите защитный кожух.
- Величина прогиба ремня X должна находиться в пределах 5-10 мм.



Натяжение клинового ремня проверяйте после первых 4 и через каждые 100 часов работы, в случае необходимости проводите регулировку.



## 3.7 ЗАМЕНА МАСЛА В ВИБРАТОРЕ



- Отверните пробку слива и замены масла.
- Установите виброплиту так, чтобы ось сливного отверстия была направлена вниз под углом 15-30°.
- Слить в приемную тару отработанное масло.
- Установить виброплиту горизонтально.
- Залейте свежее масло до момента вытекания его из сливного отверстия.
- Заверните пробку слива масла.



При недостатке/избытке масла или использовании масла повышенной вязкости возможно повреждение вибратора из-за его перегрева.

## 3.8 ПРОВЕРКА СОСТОЯНИЕ РЕЗИНОВЫХ АМОРТИЗАТОРОВ

Проверяйте состояние резиновых амортизаторов на предмет их изношенности или повреждения. При необходимости – замените. Резиновые амортизаторы являются расходным материалом.

## ТАБЛИЦА ЭКСПЛУАТАЦИОННЫХ МАТЕРИАЛОВ

	Узел	Количество, л	Интервал замены, моточасы	Смазочный материал
двигатель	Honda GX160	0.6	100	SAE 10W-30, API SJ или SL, общего назначения.
	Grost GX390	1.1	100	
вибратор	VH-160 R	0,45	500	SAE 75W-90, API GL-5
	PCR-4048CH	0,45	500	



Используйте масло для 4-х тактного бензинового двигателя. Вязкость и тип масла выбирается в соответствии с рекомендациями данного руководства. Помните, что масло расходуется в процессе постоянной эксплуатации двигателя.



Рекомендуемые свечи - BPR6ES (NGK), W20EPR-U (DENSO)





## 4. Гарантийное обслуживание

Настоящая гарантия действует в отношении проданного и эксплуатируемого Изделия Торговой Марки GROST на территории РФ.

Срок официальной гарантии на всю продукцию Торговой Марки GROST составляет 12 календарных месяцев.

При нарушении нормальной работы Изделия выключите его и обратитесь в ближайший сервисный центр для его проверки.

К выполнению работ по обслуживанию и ремонту допускаются только специалисты сервисных центров, имеющие сертификат компании GROST.

Компания GROST и ее партнеры по гарантийному сервисному обслуживанию оставляют за собой право взимать сбор (плату) за обслуживание и ремонт (в случае если поломка Изделия произошла по вине Потребителя и гарантия не распространяется в соответствии с нижеизложенными условиями).

Данная гарантия не распространяется на любой отказ Изделия, наступивший вследствие механического износа в процессе нормальной эксплуатации или вследствие небрежного обращения. Бесплатное гарантийное обслуживание производится только при наличии корректно заполненного гарантийного талона, в котором указывается: наименование и модель; серийный номер; дата продажи Изделия; подпись и печать Продавца.

### Гарантийные обязательства Торговой Марки GROST

1. Гарантийные обязательства распространяются только на неисправности, выявленные в течение гарантийного срока и обусловленные производственными дефектами и факторами.
2. Гарантийные обязательства имеют силу при наличии заполненного гарантийного талона с указанием даты приобретения и серийного номера Изделия. Гарантийный срок исчисляется с момента продажи Изделия, который фиксируется в гарантийном талоне. Компания GROST оставляет за собой право отказать в гарантийном обслуживании, если информация была утрачена или изменена после первичного приобретения Изделия у Продавца.
3. Гарантия покрывает стоимость замены дефектных частей, восстановление таких частей или получение эквивалентных частей, при условии правильной эксплуатации Изделия в соответствии с Руководством по эксплуатации. Дефектной частью считается часть, в которой обнаружен заводской брак, существовавший на момент поставки (продажи) и выявленный в процессе эксплуатации в период гарантийного срока. Гарантийный ремонт может выполняться с использованием функционально эквивалентных отремонтированных деталей. Замененные детали (узлы) становятся собственностью компании торговой марки GROST.
4. Гарантийные обязательства не покрывают ущерб, нанесенный другому оборудованию, работающему в сопряжении с данным изделием.
5. Владелец лишается права проведения бесплатного гарантийного ремонта и дальнейшего гарантийного обслуживания данного Изделия при наличии: механических повреждений или несанкционированного ремонта, нарушения правил эксплуатации, несвоевременного проведения работ по техническому обслуживанию узлов и механизмов Изделия, повреждений, возникших в результате продолжения эксплуатации оборудования при обнаружении недостатка Изделия, либо недостатка ГСМ. Так же если была изменена настройка или Изделие использовалось не по назначению. Данная гарантия не распространяется на неисправности Изделия, возникшие в результате установки дополнительных компонентов, перегрузке, модификации или ремонта Изделия, а также вскрытия Изделия лицами, не уполномоченными компанией GROST. Данная гарантия не распространяется на неисправности Изделия, возникшие в результате использования расходных материалов и запасных частей или другого периферийного оборудования, которые не являются фирменными (рекомендованными), изготовленными компанией GROST специально для данной модели Изделия. Гарантия



- не распространяется повреждения узлов и/или деталей вследствие несоблюдения правил транспортировки, погрузочно-разгрузочных работ и/или хранения
6. Гарантийные обязательства не покрывают ущерб вызванный действием непреодолимой силы (несчастный случай, стихийные бедствия, пожар, наводнение, удар молнии, война и военные действия, восстание, мобилизация, массовые беспорядки, забастовка, эпидемии, террористические акты, аварии на транспорте и т.п.)
  7. С момента отгрузки изделия со склада Продавца или Производителя и перехода права собственности от Продавца к Потребителю, все риски связанные с транспортировкой и перемещением отгруженных товаров в гарантийные обязательства не входят.
  8. Потребитель доставляет Изделие для гарантийного ремонта самостоятельно и за свой счет. Изделие, передаваемое для гарантийного ремонта должно быть в чистом, ремонтно-пригодном виде и полностью комплектным.
  9. Производитель вправе привлекать третьих лиц для выполнения (проведения) гарантийных ремонтов на территории РФ.
  10. Гарантийные обязательства не распространяются на: принадлежности, расходные материалы и запасные части, вышедшие из строя вследствие нормального износа в процессе эксплуатации Изделия, а также резиновые изделия, колеса и ролики, фильтры, свечи зажигания, резиновые амортизаторы, полиуретановый коврик, защитные кожухи, трос газа, ГСМ, а так же на неисправности, возникшие в результате несвоевременного устранения других ранее обнаруженных неисправностей, либо несвоевременной замены расходных материалов/принадлежностей. Замена выше перечисленных деталей производится за счёт Потребителя.
  11. Данная гарантия описывает условия Гарантийного обслуживания, предоставляемые Потребителю и ни при каких обстоятельствах не несет ответственности ни за какой ущерб/убытки или упущенную выгоду в результате дефекта (брака) Изделия.
  12. Никаких других Гарантийных обязательств (письменных и устных), отличных от вышеперечисленного не предоставляется.



## 5. Транспортировка и хранение



При транспортировании должна быть обеспечена защита упаковки от прямого попадания влаги, солнечных лучей.



При транспортировке не кантовать.



При транспортировке виброплиты не допускается её наклон более 30 градусов, если двигатель заправлен топливом и маслом.

Для подготовки виброплиты к длительному хранению

1. Убедитесь, что помещение, где Вы ее храните, не было чрезмерно влажным и пыльным.
  2. Слейте топливо.
    - Поверните топливный клапан в позицию “Выключить” (OFF), вытащите и опорожните отстойник.
    - Поверните топливный клапан в позицию “Включить” (ON) и вылейте бензин из топливного бака в подходящую емкость.
    - Вновь установите отстойник и тщательно его затяните.
    - Опорожните карбюратор, ослабив винт слива. Слейте бензин в подходящую емкость.
  3. Поменяйте моторное масло.
  4. Выньте свечу и налейте столовую ложку чистого моторного масла в цилиндр.
  5. Проверните несколько раз коленчатый вал двигателя, чтобы масло равномерно распределилось, затем установите свечу зажигания. Медленно тяните ремень стартера, пока не почувствуете сопротивление. Продолжайте тянуть, пока паз на шкиве стартера не поравняется с отверстием на механическом стартере. В этой точке впускной и выпускной клапаны закрыты, а это помогает защитить двигатель от внутренней коррозии.
- Совместите отметку на шкиве стартера с отверстием на корпусе механического стартера.



## 6. Возможные неисправности и методы их устранения

Неисправность	Возможная причина	Способ устранения неисправности
Низкая скорость передвижения и слабая вибрация	Ручка газа находится не в крайнем положении	Переведите ручку газа в крайнее положение
	Проскальзывание муфты	Проверьте или замените муфту
	Проскальзывание ремня	Отрегулируйте натяжение или замените ремень
	Высокий уровень масла или неправильно выбранная марка масла в вибраторе	Проверьте спецификацию залитого масла. При необходимости доведите уровень масла до необходимого уровня
	Неправильная работа вибратора	Проверьте эксцентрик, шестерни и вес противовеса.
	Поломка подшипника	Замените подшипник в вибраторе
	Низкая мощность двигателя	Проверьте свечу зажигания, компрессию в двигателе
Трудный запуск (есть топливо, но нет искры)	Перемыкание свечи	Проверьте искровой зазор и изоляцию свечи или замените ее.
	Нагар на свече	Очистите или замените свечу
	Короткое замыкание свечи	Проверьте изоляцию свечи или замените при необходимости.
	Несоответствующий зазор свечи	Установите соответствующий зазор.
Трудный запуск (есть топливо, свеча работает нормально)	Замыкание выключателя	Проверить проводку, при необходимости заменить.
	Неисправна катушка зажигания	Заменить катушку.
	Несоответствующий зазор свечи, свеча грязная	Установить соответствующий зазор, очистить свечу.
	Замыкание конденсатора или пробой изоляции	Заменить конденсатор
Трудный запуск (есть топливо, свеча и компрессия в норме)	Замыкание или неисправность проводки свечи	Заменить проводку
	Несоответствующий тип топлива	Промыть топливную систему, заменить топливо
	Вода или грязь в топливной системе	Промыть топливную систему
	Загрязненный воздушный фильтр	Очистить воздушный фильтр



Трудный запуск (есть топливо, свеча в норме, низкая компрессия)	Залегание впускного или выпускного клапана	Переустановить клапан
	Износ поршневого кольца или цилиндра	Заменить кольцо или цилиндр
	Плохая установка головки цилиндров или свечи.	Подтянуть крепление головки цилиндров и свечи.
	Повреждена прокладка головки цилиндра или свечи	Заменить прокладки
Топливо не поступает в карбюратор	Отсутствует топливо в баке	Долить топливо в бак
	Закрит топливный кран	Открыть, при необходимости заменить
	Засорился топливный фильтр	Заменить фильтр
	Засорено дренажное отверстие в крышке топливного бака	Очистить или заменить крышку
	Воздух в топливной линии	Прокачать топливо
Неполная мощность двигателя, компрессия в норме	Засорен воздушный фильтр	Очистить или заменить фильтр.
	Низкий уровень топлива в карбюраторе	Отрегулировать или заменить карбюратор.
	Неисправна свеча зажигания	Очистить или заменить свечу
Неполная мощность двигателя, компрессия в норме	Наличие воды в топливе	Очистить топливные линии, заменить топливо
	Загрязнена свеча	Очистить или заменить свечу
	Сломана катушка зажигания	Заменить катушку
Двигатель перегревается	Несоответствующий тип свечи	Заменить свечу
	Несоответствующее топливо	Заменить топливо
	Загрязнение ребер воздушного радиатора	Очистить ребра радиатора
Неустойчивая работа на холостом ходу	Неисправность пружины регулятора	Заменить пружину
	Неравномерная подача топлива	Проверить топливную систему.
Ручной стартер не работает	Загрязнение механизма стартера	Очистить механизм.
	Отсутствие возвратной пружины	Установить пружину



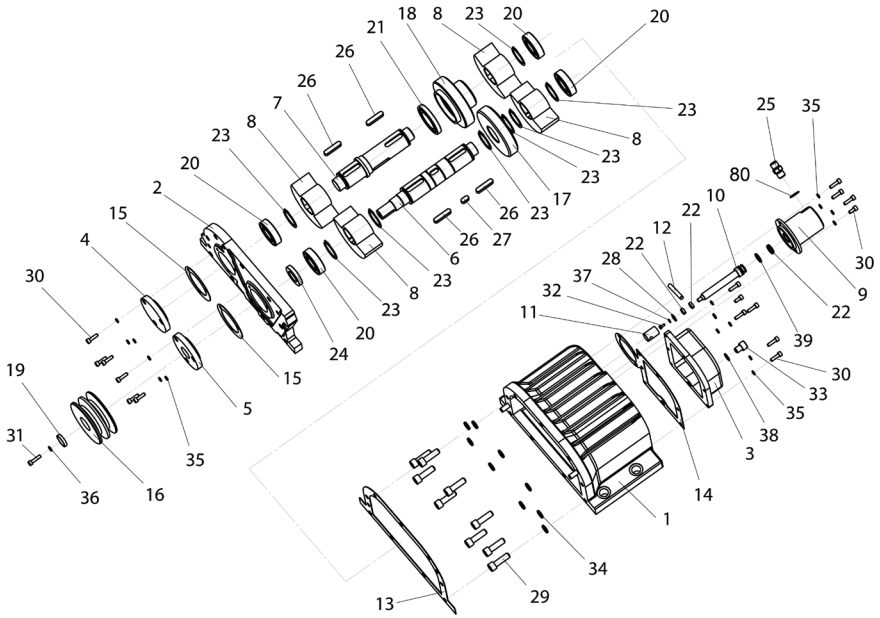


NO.	Наименование	Кол-во
40	PCR4048CH 40 Основание	1
41	PCR4048CH 41 Платформа	2
42	PCR4048CH 42 Кронштейн	1
43	PCR4048CH 43 Корпус водила	1
44	PCR4048CH 44 Рукоятка	1
45	PCR4048CH 45 Каркас	4
46	PCR4048CH 46 Вибровозбудитель	3
47	Муфта натяжная 25x147x65x17x2	3
48	PCR4048CH 48 Фиксатор	2
49	PCR4048CH 49 Кожух	9
50	PCR4048CH 50 Проставка	1
51	PCR4048CH 51 Корпус рукоятки	2
52	PCR4048CH 52 Кронштейн рукоятки	2
53	PCR4048CH 53 Поршень	1
54	PCR4048CH 54 Вал зубчатый	2
55	Амортизатор рукоятки 70x55x20xM8	4
56	PCR4048CH 56 Крышка резиновая	9
57	PCR4048CH 57 Рукоятка газа	2
58	PCR4048CH 58 Трос газа	1
59	Шланг гидравлический M16x1,5	2
60	PCR4048CH 60 Втулка проходная	2
61	Амортизатор 85x42xOx-M12/2OxM8	2
62	PCR4048CH 62 Втулка-шайба	2
63	PCR4048CH 63 Втулка	2
64	Шкив 62x105x46x17x2	5
65	PCR4048CH 65 Винт	2
66	PCR4048CH 66 Гайка	1
67	Ремень зубчатый B17x940	2
68	Амортизатор 100x50x2Шx-M16x42	2
69	Амортизатор 50x45xШxM16x50	1
70	Болт M6x70 DIN 931	4
71	Болт M8x18 DIN 931	4
72	Болт M8x60 DIN 931	2
73	Болт M12x35 DIN 931	4
74	Болт M8x20 DIN 931	4
75	Винт M6x75 DIN 912	4

NO.	Наименование	Кол-во
76	Винт M8x20 DIN 912	4
77	Винт M12x40 DIN 912	2
78	Винт M6x30 DIN 912	2
79	Винт M6x20 DIN 912	5
81	PCR4048CH 81 Крышка	1
82	Винт M12x50 DIN 912	4
83	Винт M8x40 DIN 912	1
84	Винт M18x45 DIN 912	4
85	Пробка M16x1,5 DIN 7604	2
86	PCR4048CH 86 Штуцер	4
87	Шпонка 8x7x40 DIN 6885	1
88	Болт M10x50 DIN 931	2
89	Болт M12x70 DIN 931	2
90	Гайка M6 DIN 555	4
91	Гайка M20 DIN 439	2
92	Гайка M12 DIN 555	6
93	Гайка M8 DIN 555	3
94	Гайка M16 DIN 555	4
95	Гайка M16 DIN 6924	4
96	Шайба 6 DIN 125	8
97	Шайба 8 DIN 125	5
98	Шайба 10 DIN 125	2
99	Шайба 12 DIN 125	2
100	Шайба 12 DIN 9021	3
101	Шайба 16 DIN 9021	4
102	Шайба D-12 H2 HOWO.	3
103	Шайба 6 DIN 127	16
104	Шайба 8 DIN 127	11
105	Шайба 10 DIN 127	2
106	Шайба 12 DIN 127	9
107	Шайба 16 DIN 127	8
108	Стопорное кольцо D47 DIN 472	2
109	Стопорное кольцо D80 DIN 472	15
110	Подшипник 6904 Z	2
111	Сальник RST 25x47x7	1
112	PCR4048CH 112 Шайба шкива	4
113	Направляющая Merkel K	4
114	Кольцо 28x32x25	2



# РСР-4048СН ВИБРОВОЗБУДИТЕЛЬ





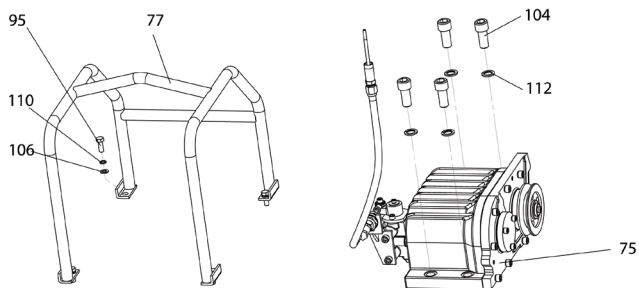
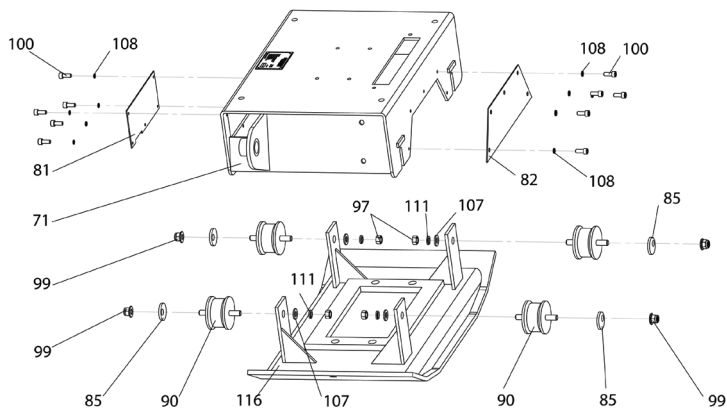
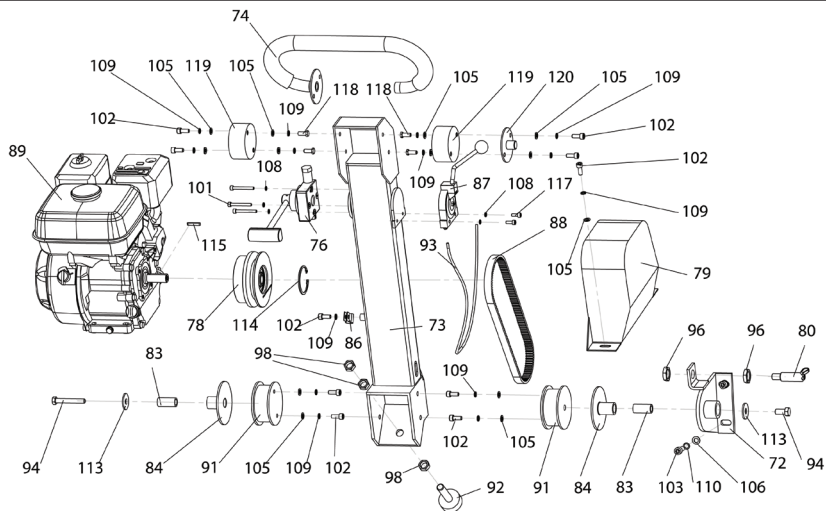


NO.	Наименование	Кол-во
1	PCR4048CH 1 Корпус	1
2	PCR4048CH 2 Крышка	1
3	PCR4048CH 3 Крышка	1
4	PCR4048CH 4 Крышка	1
5	PCR4048CH 5 Крышка	1
6	PCR4048CH 6 Вал ведущий	1
7	PCR4048CH 7 Вал ведомый	1
8	PCR4048CH 8 Дебаланс	1
9	PCR4048CH 9 Корпус цилиндра	1
10	PCR4048CH 10 Шток	1
11	PCR4048CH 11 Поршень	1
12	PCR4048CH 12 Палец	1
13	PCR4048CH 13 Прокладка	1
14	PCR4048CH 14 Прокладка	1
15	PCR4048CH 15 Прокладка	2
16	Шкив 62x105x46x17x2	1
17	PCR4048CH 17 Колесо зубчатое	1
18	PCR4048CH 18 Шестерня	1
19	PCR4048CH 19 Шайба	1
20	Подшипник 6206 12,SI.NC.DIN 625	4

NO.	Наименование	Кол-во
21	Подшипник 16009 GB 276-94	1
22	Подшипник 628 12,SI.NC DIN 625	2
23	Кольцо 42 DIN 471	8
24	Сальник RST 30x50x10	1
25	PCR4048CH 25 Штуцер	2
26	Шпонка 10x8x45 DIN 6885	4
27	Шпонка 10x8x20 DIN 6885	1
28	Кольцо 16 DIN 472	1
29	Винт M12x40 DIN 912	9
30	Винт M6x22 DIN 912	16
31	Винт M6x30 DIN 912	1
32	Винт M4x20 DIN 6921	4
33	Пробка M12x1,25 DIN 7604	1
34	Шайба 12 DIN 127	9
35	Шайба 6 DIN 127	16
36	Шайба 6 DIN 125	1
37	Шайба 4 DIN 125	1
38	Шайба 12x16 DIN 7903	1
39	Кольцо 13,8x2,4 DIN 3771	1
80	Шайба медная 16x22 DIN 7603	1



# VH-160R



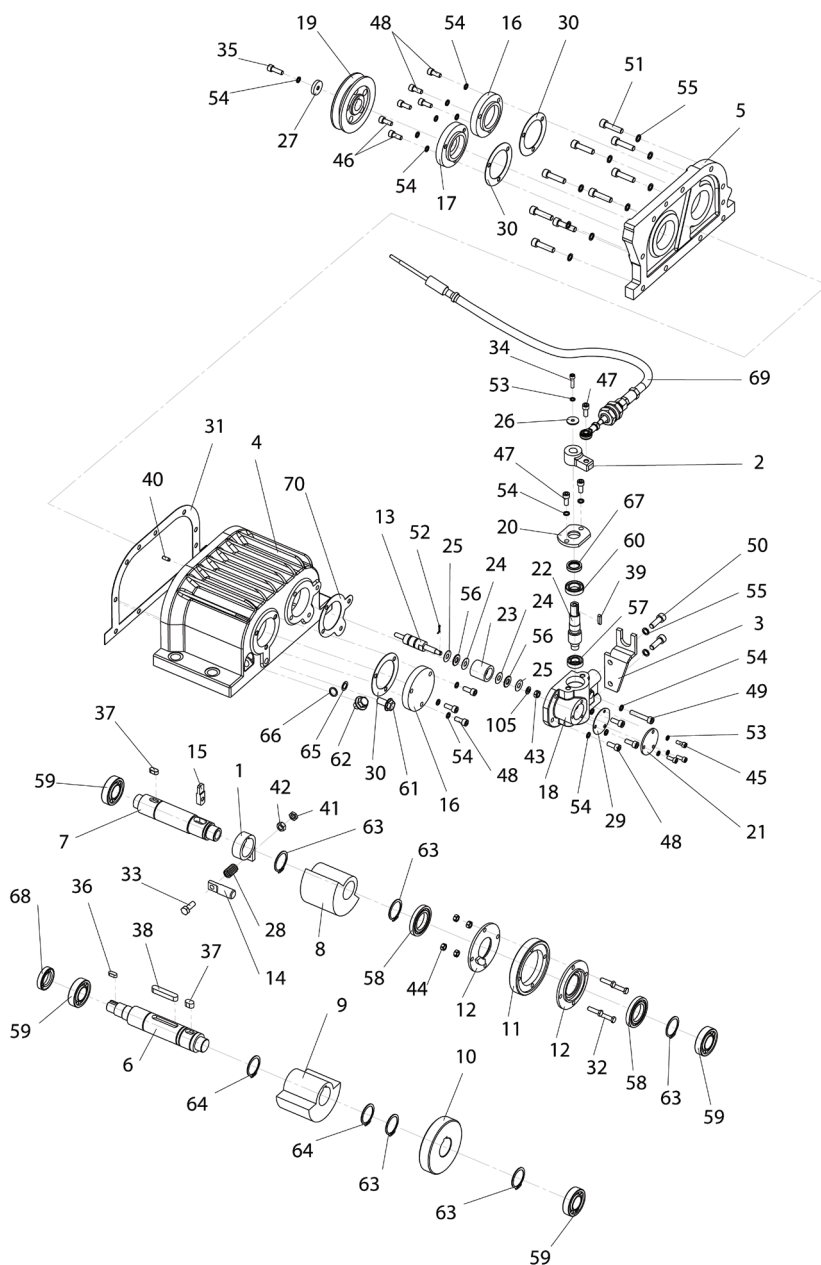


NO.	Наименование	Кол-во
71	VH160R 71 Платформа	1
72	VH160R 72 Кронштейн	1
73	VH160R 73 Водило	1
74	VH160R 74 Рукоятка	1
75	VH160R 75 Вибровозбудитель	1
76	VH160R 76 Переключатель	1
77	VH160R 77 Каркас	1
78	Муфта натяжная 20x128x55x17x1	1
79	VH160R 79 Кожух	1
80	VH160R 80 Фиксатор	1
81	VH160R 81 Крышка	1
82	VH160R 82 Крышка	1
83	VH160R 83 Втулка	2
84	VH160R 84 Втулка	2
85	VH160R 85 Эксцентрик	4
86	VH160R 86 Хомут	1
87	VH160R 87 Рукоятка газа	1
88	Ремень зубчатый В 17x838	1
89	Двигатель HONDA GX160	1
90	Амортизатор 66x46x2Шх-М12x27	4
91	Амортизатор 85x42xОх-М12/20xМ8	2
92	Амортизатор 50x20xШх-М16x72	1
93	VH160R Трос газа	1
94	Болт М12x65 DIN 931	2

NO.	Наименование	Кол-во
95	Болт М10x30 DIN 933	4
96	Гайка М20 DIN 439	2
97	Гайка М12 DIN 555	4
98	Гайка М16 DIN 555	3
99	Гайка М12 DIN 6926	4
100	Винт М6x20 DIN 912	10
101	Винт М6x50 DIN 912	3
102	Винт М8x20 DIN 912	15
103	Винт М10x20 DIN 912	2
104	Винт М18x45 DIN 912	4
105	Шайба 8 DIN 125	14
106	Шайба 10 DIN 125	6
107	Шайба 12 DIN 125	4
108	Шайба 6 DIN 127	15
109	Шайба 8 DIN 127	19
110	Шайба 10 DIN 127	6
111	Шайба 12 DIN 127	4
112	Шайба 18 DIN 127	4
113	Шайба 12 DIN 9021	2
114	Стопорное кольцо D62 DIN 472	1
115	Шпонка 5x5x32 DIN 6885	1
116	VH160R 116 Основание	1
117	Винт М6x30 DIN 912	2
118	Болт М8x20 DIN 933	4
119	Амортизатор 82x40x20x-М8x25	2
120	VH160R 120 Фланец	2



# VH-160R ВИБРОВОЗБУДИТЕЛЬ





NO.	Наименование	Кол-во
1	VH160R 1 Кольцо демпфера	1
2	VH160R 2 Рычаг	1
3	VH160R 3 Кронштейн	1
4	VH160R 4 Корпус	1
5	VH160R 5 Крышка	1
6	VH160R 6 Вал ведущий	1
7	VH160R 7 Вал ведомый	1
8	VH160R 8 Дебаланс	1
9	VH160R 9 Дебаланс	1
10	VH160R 10 Колесо зубчатое	1
11	VH160R 11 Колесо реверсное	1
12	VH160R 12 Шайба	1
13	VH160R 13 Шток	1
14	VH160R 14 Фиксатор	1
15	VH160R 15 Поводок	1
16	VH160R 16 Крышка	1
17	VH160R 17 Крышка	1
18	VH160R 18 Корпус механизма реверса	1
19	Шкив 24x120x26x17x1	1
20	VH160R 20 Крышка	1
21	VH160R 21 Крышка	1
22	VH160R 22 Вал-шестерня	1
23	VH160R 23 Втулка-рейка	1
24	VH160R 24 Кольцо тугое	2
25	VH160R 25 Кольцо свободное	2
26	VH160R 26 Шайба	1
27	VH160R 27 Шайба	1
28	VH160R 28 Пружина	1
29	VH160R 29 Прокладка	1
30	VH160R 30 Прокладка	2
31	VH160R 31 Прокладка	1
32	Болт М8х30 DIN 931	4
33	Болт М10х60 DIN 931	1
34	Болт М6х25 DIN 933	1
35	Болт М8х25 DIN 933	1
36	Шпонка 8х7х20 DIN 6885	1
37	Шпонка 12х8х20 DIN 6885	1

NO.	Наименование	Кол-во
38	Шпонка 12х8х63 DIN 6885	1
39	Шпонка 5х5х23 DIN 6885	1
40	Штифт 10х8х45 DIN 7979	2
41	Гайка М10 DIN 439	1
42	Гайка М10 DIN 555	1
43	Гайка М8 DIN 935	1
44	Гайка М8 DIN 439	4
45	Винт М6х16 DIN 912	3
46	Винт М8х16 DIN 912	3
47	Винт М8х20 DIN 912	2
48	Винт М8х25 DIN 912	9
49	Винт М8х45 DIN 912	1
50	Винт М10х30 DIN 912	2
51	Винт М10х40 DIN 912	9
52	Шплинт 2х20 DIN 94	1
53	Шайба 6 DIN 127	4
54	Шайба 8 DIN 127	16
55	Шайба 10 DIN 127	9
56	Подшипник AXK 1024 SKF	2
57	Подшипник 6002-12 SI, NC DIN 625	1
58	Подшипник 16008 GB 276-94	2
59	Подшипник NU 206 E GB 283-94	4
60	Подшипник ABB-1920-14 SI, NC ISO 15	1
61	Пробка М12х1,5 DIN 7604	1
62	Пробка М14х1,5 DIN 908	1
63	Стопорное кольцо d40 DIN 471	5
64	Стопорное кольцо d42 DIN 471	2
65	Кольцо 12х16 DIN 7603	1
66	Кольцо 14х20 DIN 7603	1
67	Сальник 20х30х7 DIN 3760	1
68	Сальник 28х50х10 DIN 3760	1
69	Шланг троса реверса	1
70	VH160R 70 Прокладка	1
105	Шайба 8 DIN 125	1





**GROST®**

тел. 8-800-333-11-97  
тел. 8-800-333-04-97