

GROST®

Затирочная машина
GROST ZM-600



**Руководство
по эксплуатации**





Содержание

	Вниманию покупателя	2
1	Правила техники безопасности	3
1.1	Общие сведения	3
1.2	Использование по назначению	3
1.3	Разрешение на работу	3
1.4	Внесение изменений в конструкцию и переналадка	3
1.5	Погрузка-разгрузка машины	3
1.6	Распаковка	4
1.7	Подготовка к эксплуатации	4
1.8	Эксплуатация	4
1.9	Парковка и хранение	5
1.10	Техническое обслуживание и ремонт	5
2	Эксплуатация	6
2.1	Описание и принцип действия	6
2.2	Комплект поставки	6
2.3	Технические характеристики	6
2.4	Общий вид и элементы управления	7
2.5	Сборка машины	7
2.6	Установка затирочных элементов	8
2.7	Перед началом работы	9
2.8	Запуск бензинового двигателя	9
2.9	Остановка двигателя	10
2.10	Эксплуатация	10
3	Техническое обслуживание	12
3.1	Общие указания	12
3.2	Мойка машины и двигателя	13
3.3	Заправка топливом	13
3.4	Чистка воздушного фильтра	13
3.5	Очистка и проверка свечи зажигания	14
3.6	Очистка фильтра осадка на дне топливного бака	14
3.7	Замена масла в редукторе	15
4	Гарантийное обслуживание	16
5	Транспортировка и хранение	18
	Состав изделия	20



Вниманию покупателя

Благодарим Вас за выбор оборудования, произведенного нашей компанией. Мы позаботились о дизайне, изготовлении и проверке изделия, которое обеспечено гарантией. В случае необходимости технического обслуживания или снабжения запасными частями наша компания или наш представитель обеспечат быстрое и качественное обслуживание. Настоящее руководство предназначено для обслуживающего персонала на месте эксплуатации и специалистов по техническому уходу.

Неукоснительно следуйте рекомендациям данного руководства в процессе работы, это обеспечит надежную работу техники и безопасные условия труда оператора.

Начинайте эксплуатацию только после предварительного обучения обслуживающего персонала и в соответствии с инструкциями настоящего руководства.

Владелец лишается права проведения бесплатного гарантийного ремонта в случае

- неисправностей возникших из-за нарушения правил эксплуатации;
- самостоятельного ремонта изделия;
- недостаточного технического обслуживания;
- использования несоответствующих эксплуатационных материалов.

В ходе технических разработок мы оставляем за собой право на внесение изменений, не влияющих на основные технические характеристики, без предварительного уведомления.

Регламентные работы по техническому обслуживанию машины, её узлов и механизмов не относятся к работам, проводимым в соответствии с гарантийными обязательствами Изготовителя и должны выполняться Владелцем изделия (за исключением операций, рекомендованных к проведению в условиях сервисного центра). Указанные регламентные работы могут выполняться уполномоченными сервисными центрами Изготовителя за отдельную плату.

Для проведения гарантийного ремонта Владелец предъявляет оборудование в сервисный центр в полной обязательной комплектации, в чистом виде, с гарантийным талоном (копией).

Мы желаем Вам успеха с вашей машиной производства фирмы GROST.

Указательные обозначения



Осторожно!

Отмеченные таким образом места указывают на возможную опасность для людей.



Внимание

Отмеченные таким образом места указывают на возможные опасности для машины или для деталей машины.



Указание

Отмеченные таким образом места дают техническую информацию, предназначенную для оптимального, экономичного использования машины.



Окружающая среда

Отмеченные таким образом места указывают на действия по безопасной и экологически чистой утилизации используемого сырья и вспомогательных веществ.



1. Правила техники безопасности

1.1 ОБЩИЕ СВЕДЕНИЯ

Затирочная машина фирмы GROST сконструирована и изготовлена с учетом последних достижений в разработке строительного оборудования и соответствует действующим стандартам в этой области. Но, несмотря на это, от машины могут исходить опасности для людей и ценного имущества, в случае если:

- она используется ненадлежащим образом, либо не по назначению;
- эксплуатация осуществляется без предварительного инструктажа;
- она подвергалась ненадлежащим изменениям или была переоборудована;
- не соблюдаются указания по технике безопасности;
- техническое обслуживание проводит неквалифицированный и необученный персонал.

Поэтому специалист, которому поручены эксплуатация, техническое обслуживание и ремонт затирочной машины, должен ознакомиться и соблюдать правила техники безопасности и другие рекомендации, описанные в данном руководстве. При необходимости, в отношении предприятия-эксплуатационника это должно быть подтверждено подписью.

Кроме того, разумеется, действуют:

- соответствующие правила безопасности;
- общепризнанные правила, связанные с безопасностью, и правила дорожного движения;
- определенные для каждой страны действующие правила техники безопасности. Обязанностью пользователя является знать и соблюдать эти правила. Если приведенные в данном руководстве рекомендации отличаются от принятых в вашей стране норм, то необходимо придерживаться действующих у вас правил техники безопасности.

1.2 ИСПОЛЬЗОВАНИЕ ПО НАЗНАЧЕНИЮ

Затирочные машины GROST предназначены для механического выравнивания и затирки бетонных полов и покрытий, в том числе: в складских зданиях, в производственных помещениях, гаражах и паркингах, а также загородных дорожек и т.д.



Данные затирочные машины не предназначены для обработки поверхностей из эпоксидных материалов.

1.3 РАЗРЕШЕНИЕ НА РАБОТУ

Специалист, которому поручается управление, техническое обслуживание или ремонт, должен тщательно ознакомиться с инструкцией по обслуживанию данного оборудования.

Работать с затирочной машиной разрешается только квалифицированному персоналу в возрасте не менее 18 лет. К работе не допускаются лица в состоянии болезни или переутомления, под воздействием алкоголя, наркотических веществ или лекарств, притупляющих внимание и реакцию.

1.4 ВНЕСЕНИЕ ИЗМЕНЕНИЙ В КОНСТРУКЦИЮ И ПЕРЕНАЛАДКА

Произвольные изменения или переналадка отдельных узлов машины запрещаются по соображениям техники безопасности. Запчасти и специальные комплектующие неоригинального производства также не допускаются, так как это может быть причиной нарушения общих технических характеристик машины.

Неисправности и дефекты, вызванные применением запчастей или других комплектующих неоригинального производства, не являются гарантийными случаями.

1.5 ПОГРУЗКА-РАЗГРУЗКА МАШИНЫ

Используйте только надежные и способные выдерживать нагрузку грузоподъемные устройства.



1.6 РАСПАКОВКА

Упаковка затирочной машины представляет собой картонную коробку с частично разуклоплектованной машиной внутри. Для того, чтобы распаковать изделие, необходимо открыть коробку.



Пользуйтесь безопасным ножом во избежание травмирования.

1.7 ПОДГОТОВКА К ЭКСПЛУАТАЦИИ

Ознакомьтесь с оборудованием, органами управления и принципом работы машины, а также с участком работы и общими условиями на месте, например: наличие возможных препятствий в рабочей зоне, несущая способность обрабатываемой поверхности и наличие необходимых ограждений.

Перед пуском проверьте:

- не присутствуют ли в машине бросаемые в глаза недостатки;
- все ли защитные приспособления прочно закреплены на своем месте;
- работают ли элементы управления;
- отсутствует ли на машине масляный или воспламеняющийся материал;
- не содержится ли на ручках смазка, масло, горючее, грязь, снег или лед.



Пуск машины и ее эксплуатация во взрывоопасной среде запрещается!

Эксплуатируйте оборудование, для которого регулярно проводилось техническое обслуживание.

1.8 ЭКСПЛУАТАЦИЯ



Используйте средства индивидуальной защиты (каска, защитные сапоги, а также защиту органов слуха и зрения).

Непреднамеренный пуск устройства может причинить травму. Поэтому, пока вы не готовы включить устройство, держите руки вдали от ручки пуска машины, а также изучите процедуру аварийной остановки устройства.

Проверьте работоспособность защитных устройств. Необходимо следить за тем, чтобы посторонние не входили в рабочую зону, а также в рабочей зоне не должно быть никаких посторонних предметов.

Также во время работы устройства существует опасность контакта рук и ног с вращающимися лопастями, поэтому не допускается попадание рук и ног внутрь зоны, ограниченной защитным кольцом.

При работе затирочной машиной существует риск захвата вращающимися частями устройства шейных украшений, волос, перчаток или одежды. Это может привести к удушью, получению скальпированных и рваных ран и даже к смерти.

Для уменьшения этого риска:

- Не беритесь рукой за вращающиеся части устройства и не прикасайтесь к ним;
- Не носите такую одежду, шейные украшения или перчатки, которые могут быть захвачены;
- Закрывайте длинные волосы сеткой.

При эксплуатации устройства существует риск получения травмы при контакте со скрытыми проводами или трубами. Поэтому перед началом работ проверьте визуально, нет ли скрытых кабелей или труб, относящихся, например, к электрической, телефонной или газовой сетям или канализации.

- При работе обеспечьте хорошую вентиляцию (приточно-вытяжную, если это необходимо).

1.9 ПАРКОВКА И ХРАНЕНИЕ

Оставляйте машину, по возможности, на ровном месте. Перед тем как оставить машину устойчиво поставьте ее и затем выключите двигатель. С выключенной машиной, представляющей собой помеху, произведите мероприятия, призванные обратить на нее внимание. По возможности храните оборудование на ровном и твердом основании, отключив привод и заблокировав во избежание произвольного движения, а также использования посторонними лицами. Закройте топливный краник, если он имеется.

1.10 ТЕХНИЧЕСКОЕ ОБСЛУЖИВАНИЕ И РЕМОНТ



Не курите при работах по ремонту оборудования. Техобслуживание и ремонт должны проводиться только с остановленным приводом.

Выполняйте указанные в руководстве по эксплуатации работы по техническому уходу, регулировке, а также график соответствующих работ, включая указания по замене изношенных частей. Работы по техническому обслуживанию и профилактике должны проводиться только квалифицированным персоналом. Все работы должны проводиться только тогда, когда машина установлена на ровной и твердой площадке и заблокирована от скатывания и/или сползания.



При работах с двигателем существует опасность обваривания при сливе масла рабочей температуры!



Использованные фильтры и прочие промасленные материалы храните в отдельной, специально обозначенной емкости и утилизируйте, не загрязняя окружающую среду.

Не используйте для чистки бензин или другие легковоспламеняющиеся вещества. При чистке пароструйным очистителем или мойкой высокого давления не направляйте струю на электрические детали и изоляционный материал или предварительно закройте их. Не направляйте струю воды непосредственно в воздушный фильтр и устройство засасывания воздуха, а также в глушитель. После проведения работ по техническому обслуживанию снова установите все защитные приспособления.



Во время обслуживания и регулировки узлов и механизмов затирочной машины отсоедините и заземлите провод свечи зажигания во избежание случайного запуска.



2 Эксплуатация

2.1 ОПИСАНИЕ И ПРИНЦИП ДЕЙСТВИЯ

Затирочная машина представляет собой устройство для проведения затирочных работ с бензиновым двигателем GX160, 5,5 л.с./4 кВт или GX200, 6,5 л.с./4,8 кВт.

Двигатель посредством ременной передачи приводит в движение червячный редуктор, на выходном валу которого закреплена крестовина с отделочными лопастями.

Угол наклона лопастей изменяется при помощи соответствующей ручки на ручке волида.

Заглаживание и затирка применяются с целью получения гладкой поверхности на заключительном этапе укладки бетонного пола, снижения водоцементного отношения и уменьшения образования пыли при укладке бетонных полов, а так же способствуют созданию особенно прочной и износостойкой поверхности.

Опыт показывает, что проведение заглаживания и затирки в несколько проходов значительно увеличивает износостойкость обрабатываемой поверхности.



Данные затирочные машины не предназначены для обработки поверхностей из эпоксидных материалов.

2.2 КОМПЛЕКТ ПОСТАВКИ

1. Корпус машины с установленными лопастями, двигателем со всеми элементами ременной передачи, крышечкой ремня



2. Ручка управления со складной стойкой. На ручке установлены:

- ручка газа;
 - трос газа;
 - провод экстренной установки двигателя;
 - механизм регулировки угла наклона лопастей и рычаг выключения двигателя.
- Болты крепления ручки управления к машине вкручены в соответствующие отверстия на редукторе машины.

3. Клеммник для подключения провода аварийного выключения двигателя – 1 шт
4. Свечной ключ – 1 шт
5. Стяжка пластиковая – 2 шт
6. Инструкция по эксплуатации – 1 шт



2.3 ТЕХНИЧЕСКИЕ ХАРАКТЕРИСТИКИ

Тип двигателя	Бензиновый, GX160/GX200
Мощность двигателя, кВт	4/4,8
Диаметр диска, мм	600
Частота вращения, об/мин	до 120
Количество лопастей, шт	4
Вес, кг	55

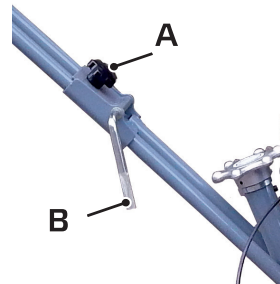
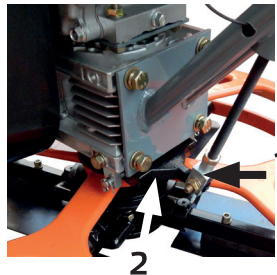
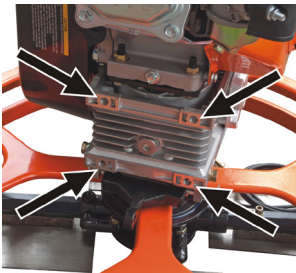


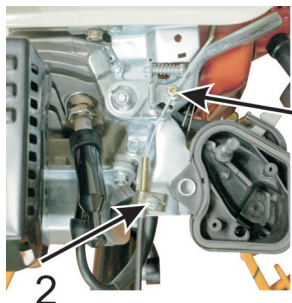
2.4 ОБЩИЙ ВИД И ЭЛЕМЕНТЫ УПРАВЛЕНИЯ



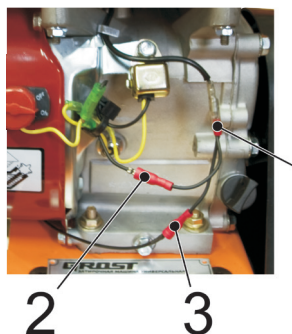
2.5 СБОРКА МАШИНЫ

1. Прикрепите стойку ручки управления к редуктору четырьмя болтами (болты вкручены в отверстия на редукторе).
2. Подсоедините тягу регулировки угла наклона лопастей (1) к вилке (2), расположенной под редуктором. Элементы крепления расположены на тяге.
3. Разложите стойку ручки управления и зафиксируйте в рабочем положении барашковым болтом А и ручкой В





6. Закрепите конец троса газа, пропущенного сквозь стойку ручки, на приводе дросселя согласно рисунку. Для этого:
- снимите корпус воздушного фильтра, воздушный фильтр и защитный кожух карбюратора.
 - закрепите кожух троса газа с помощью прижима (2), а сам трос закрепите в бочонке (1).
- Перед обратной установкой элементов фильтра убедитесь в том, что трос отрегулирован правильно и позволяет обеспечить полный ход привода дросселя с помощью ручки газа.



7. Присоедините провод экстренной остановки двигателя, пропущенный сквозь стойку, следующим образом:
- разъедините черный провод (1), идущий от магнето к выключателю на двигателе.
 - подключите три провода к клеммнику так, чтобы провод (2) от выключателя на двигателе и провод экстренной остановки двигателя (3) одновременно соединялись с проводом (1).

2.6 УСТАНОВКА ЗАТИРОЧНЫХ ЭЛЕМЕНТОВ

Существует два типа затирочных элементов для машины: затирочные диски, которые надеваются на отделочные лопасти. Диски используются на ранних стадиях работы, они не имеют регулировки наклона. Отделочные лопасти используются на последних стадиях работы, их наклон постепенно увеличивают, чтобы полировать бетон.



Не ставьте диски большего диаметра на машины, предназначенные для работы с меньшим диаметром.

Прикрепите лопасти к держателям болтами. Смажьте резьбу болтов перед установкой. Это не даст бетону попасть в резьбу и впоследствии облегчит смену лопастей.



Не переворачивайте машину вверх лопастями с прикрепленным диском.



2.7 ПЕРЕД НАЧАЛОМ РАБОТЫ



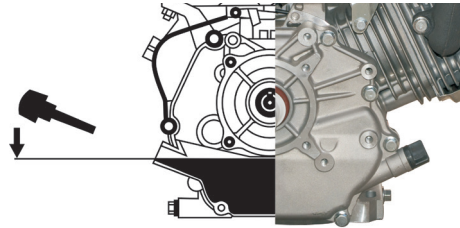
Машина отгружается с завода-изготовителя с осушенными заправочными емкостями двигателя. Перед первым включением залейте масло и топливо. Проконтролируйте наличие масла в редукторе (при необходимости залейте). Проверьте резьбовые соединения - подтяните при необходимости. Особое внимание уделите воздушному фильтру. Вентиляционные отверстия двигателя не должны быть загрязнены.

- Полностью осмотрите оборудование на наличие повреждений. Проверьте наличие всех элементов и надежность их крепления. Уделите особое внимание защитному кожуху ремня передачи вращения от двигателя к редуктору.

Залейте моторное масло 10W-40 в картер двигателя. Уровень масла определяется по мерной линейке на пробке заливного отверстия картера двигателя (двигатель должен быть установлен строго горизонтально). При незавернутой пробке уровень масла должен находиться в насеченной зоне указателя (См. Инструкцию по эксплуатации двигателя).

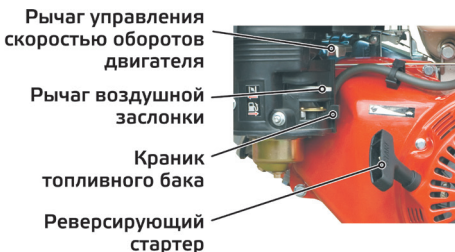
- Заправьте топливный бак двигателя бензином не ниже АИ-92. Перед заправкой очистите зону вокруг заливной горловины, после чего снимите крышку. Не переполняйте бак, оставьте некоторое пространство в топливном баке для расширения топлива. (См. Инструкцию по эксплуатации двигателя).

Убедитесь в отсутствии подтеков топлива и масел.



После длительного простоя оборудования (см. дату выпуска оборудования в настоящем паспорте) необходимо проведение дополнительного ТО, в частности: смена масла в двигателе через 5 часов работы и проверка натяжения приводного ремня.

2.8 ЗАПУСК БЕНЗИНОВОГО ДВИГАТЕЛЯ



Для обеспечения устойчивой и безотказной работы двигателя и во избежание снижения его моторесурса перед началом работы необходимо провести обкатку на холостом ходу, прогрев его до рабочей температуры в течение 10 минут

1. Полностью закройте воздушную заслонку, передвинув рычаг до упора влево.
2. Установите рычаг газа в положение 1/3.
3. Переключите выключатель зажигания в положение ON.
4. Слегка потяните ручку стартера, пока не почувствуете сопротивление, но не вытягивайте ее полностью, и затем верните трос стартера в исходное положение.
5. Потяните трос за ручку стартера как можно быстрее. Если с первой попытки запустить двигатель не удалось, то процедуру пуска необходимо повторить.



Как только двигатель начинает реагировать на небольшое увеличение подачи топлива, можно начинать эксплуатацию машины.



При работающем двигателе выключатель зажигания должен оставаться в положении «On».

2.9 ОСТАНОВКА ДВИГАТЕЛЯ



Не выключайте двигатель на максимальных оборотах, а для выравнивания температуры, дайте ему поработать еще некоторое время на холостом ходу.

Для остановки двигателя

- Установите рычаг газа в режим холостого хода;
- Остановите двигатель с помощью рычага аварийной остановки на ручке управления;
- Также двигатель можно выключить, повернув выключатель зажигания в положение OFF.

2.10 ЭКСПЛУАТАЦИЯ

Не работайте на оборудовании без защитных кожухов, предусмотренных конструкцией, без пробки заливной горловины топливного бака, без глушителя на двигателе из соображений пожарной безопасности, без УЗО и заземления (для электроприводов)



Не запускайте двигатель при отсутствии свечи зажигания.

Не запускайте двигатель без воздушного фильтра.

Не оставляйте машину с работающим двигателем без присмотра.

Не проверяйте наличие искры при выкрученной свече зажигания.

Не трогайте горячий глушитель и рабочий цилиндр, так как это может вызвать ожоги.

Не храните и не пользуйтесь бензином вблизи открытого пламени или искрообразующего оборудования.



У затирочных машин в течение первых часов работы и через равномерные промежутки времени проверяйте затяжку болтов и гаек. Это особенно важно для крепления фильтра и глушителя двигателя, а также для болтов крепления расширительных защитных колец и кожуха ремня.



Очень важно начать процесс затирки в тот момент, когда еще идет испарение влаги с поверхности бетона (отсутствие прилипания бетона к руке). Если затирка начата раньше положенного срока, то на финишной поверхности могут проявиться дефекты в виде пузырей или следов от затирочных лопастей.

Заглаживание.

Для механизированного заглаживания используют диски. В результате заглаживания при укладке бетонного пола поверхность бетона становится гладкой, относительно шероховатой и нескользкой. Чтобы бетонная поверхность имела повышенную прочность, механическое заглаживание следует проводить дважды.



Затирка

Затирка является завершающим процессом обработки бетонной поверхности в процессе устройства бетонного пола. Затирку выполняют с помощью затирочных лопастей, постепенно увеличивая угол их наклона.

Для начала работы запустите/включите двигатель.

При использовании электрического двигателя включение вращения лопастей осуществляется с помощью ручки включения, расположенной на ручке водила. Частота вращения при этом остается постоянной. При использовании бензинового двигателя, включение вращения лопастей и регулировка частоты вращения осуществляется с помощью ручки газа, расположенной на ручке водила. Управление направлением движения машины производится с помощью ручки.



Следует управлять машиной, крепко удерживая ее двумя руками и контролируя ее движение вперед.

Для безопасной работы затирочной машиной следует учитывать следующее:

При вращении диска по часовой стрелке:

Для движения вправо слегка нажмите на ручку управления вниз.

Для движения влево слегка поднимите ручку управления.

Для движения вперед или назад нажмите соответственно на правую или левую ручку.

При удерживании ручки управления в нейтральном положении машина остается на месте.





3 Техническое обслуживание

3.1 ОБЩИЕ УКАЗАНИЯ

Все работы по техническому обслуживанию проводите только с отключенным двигателем.

- Во избежание непреднамеренного пуска бензинового двигателя выключите зажигание и снимите наконечник со свечи зажигания;
- Перед началом осмотра следует предварительно тщательно очистить двигатель и саму машину;
- Оборудование следует устанавливать на ровном основании и заблокировать от возможности сползания.



Обеспечивайте утилизацию рабочих жидкостей и изношенных деталей.

Ежедневно проверяйте затяжку резьбовых соединений и очищайте машину от налипшего материала.

Виды ТО	Ежедневно	Через первые 4	Через первые 20	Через каждые 100 часов	Через каждые 200 часов	Через каждые 500 часов
Проверка уровня масла в картере двигателя	•					
Замена моторного масла			•	•		
Проверка уровня топлива	•					
Проверка воздушного фильтра двигателя	•					
Чистка воздушного фильтра двигателя				•*		
Замена воздушного фильтра двигателя					•*	
Осмотр на предмет подтекания масла	•					
Проверка затяжки резьбовых соединений	•					
Очистка машины от налипшего материала	•					
Чистка/замена свечи зажигания				•		
Чистка фильтра грубой очистки** и замена топливного фильтра (при наличии)					•*	
Проверка натяжения приводного ремня		•		•		
Чистка и регулировка карбюратора**						•
Чистка/притирка клапанов камеры сгорания **						•
Чистка топливopровода**						•

* - рекомендованный интервал между обслуживаниями - может изменяться в зависимости от степени загрязнения окружающей среды.

** - для проведения этих работ обращайтесь в сервисный центр.



3.2 МОЙКА МАШИНЫ И ДВИГАТЕЛЯ

Проводите работы по очистке только при холодном двигателе и его полной остановке. Загрязненные условия эксплуатации, в особенности, осаждения масла и топлива на ребрах охлаждения цилиндра и отверстия для всасывания охлаждающего воздуха означают уменьшенное охлаждение. Поэтому необходимо незамедлительно устранять возможные места течи масла или топлива в зоне топливного бака, цилиндра или отверстия для всасывания охлаждающего воздуха.

После мойки продуйте машину сухим сжатым воздухом, а затем проверьте все кабели, провода, болты и гайки на возможные повреждения или ослабленные крепления - обнаруженные неполадки сразу устраните.

Не применяйте для мойки воспламеняющиеся или другие агрессивные материалы.

После мойки дайте двигателю прогреться, чтобы испарились остатки воды, чтобы избежать образования ржавчины.

3.3 ЗАПРАВКА ТОПЛИВОМ

Заправляйте топливный бак только при отключенном двигателе и закрытом топливном кране. Не доливайте топливо вблизи открытого огня и в закрытых помещениях.

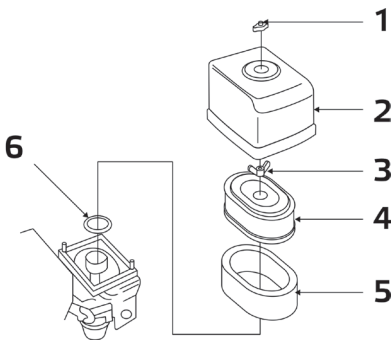
- Откройте пробку;
- Долейте топливо по необходимости;
- Крепко заверните пробку обратно.

Эксплуатируйте двигатель только на неэтилированном бензине.

3.4 ЧИСТКА ВОЗДУШНОГО ФИЛЬТРА

Никогда не эксплуатируйте двигатель без воздушного фильтра, так как это ведет к быстрому износу двигателя. Внимательно следите за тем, чтобы во впускной канал карбюратора не попадала пыль. Загрязнение воздушного фильтра сильно зависит от содержания пыли во всасываемом воздухе, поэтому при необходимости осуществляйте очистку ежедневно. Воздушные фильтры с поврежденным фильтрующим элементом или уплотнительным кольцом должны быть заменены, поэтому рекомендуется держать в резерве один воздушный фильтр. Чистка должна отмечаться крестиком на воздушном фильтре. В случае образования сажевого отложения чистка теряет всякий смысл - используйте новый воздушный фильтр. Неправильно очищенные воздушные фильтры вследствие своих повреждений (например, разрывы) становятся неэффективными и приводят к повреждениям двигателя.

Замена воздушных фильтров производится после многократных чисток, но не реже одного раза в год.



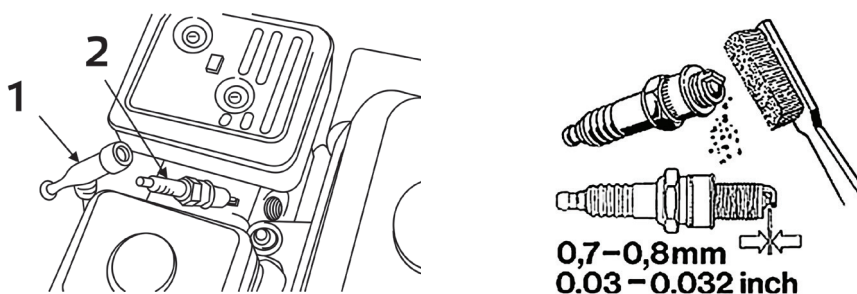
- Открутите гайку-барашек (1) и снимите крышку корпуса (2);
- Очистите изнутри крышку корпуса;
- Открутите гайку-барашек (3) и снимите бумажную вставку (4) с пенообразной вставкой (5);
- Проверьте резиновую прокладку (6), при необходимости замените ее;
- Пропитайте новую пенообразную вставку (5) чистым моторным маслом. Затем хорошо выжмите избыточное масло;
- Протяните пенообразную вставку (5) над новой бумажной вставкой (4);
- Правильно вставьте воздушный фильтр и затяните гайкой-барашком (3);
- Установите на место крышку корпуса и затяните гайку-барашек (1).



3.5 ОЧИСТКА И ПРОВЕРКА СВЕЧИ ЗАЖИГАНИЯ

Никогда не эксплуатируйте двигатель без воздушного фильтра, так как это ведет к быстрому износу двигателя. Внимательно следите за тем, чтобы во впускной канал карбюратора не попадала пыль. Загрязнение воздушного фильтра сильно зависит от содержания пыли во всасываемом воздухе, поэтому при необходимости осуществляйте очистку ежедневно. Воздушные фильтры с поврежденным фильтрующим элементом или уплотнительным кольцом должны быть заменены, поэтому рекомендуется держать в резерве один воздушный фильтр. Чистка должна отмечаться крестиком на воздушном фильтре. В случае образования сажевого отложения чистка теряет всякий смысл - используйте новый воздушный фильтр. Неправильно очищенные воздушные фильтры вследствие своих повреждений (например, разрывы) становятся неэффективными и приводят к повреждениям двигателя.

Замена воздушных фильтров производится после многократных чисток, но не реже одного раза в год.



Снимите свечной наконечник (1) и вывинтите свечу зажигания (2).

- Осмотрите свечу - в случае большого количества остаточных продуктов сгорания, подгоревшего электрода или поврежденного изолятора, замените ее;
- Проверьте зазор между электродами - при необходимости установите зазор на 0,7-0,8 мм.
- Ввинтите свечу зажигания вручную, а затем ввинтите до посадки.

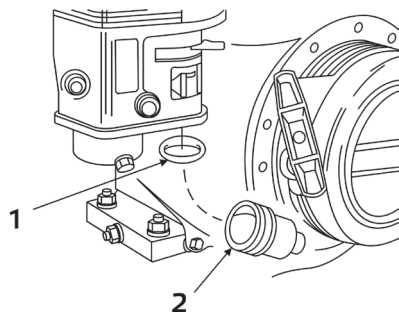


При замене обращайте внимание на тип свечи зажигания.



Новую свечу зажигания после посадки необходимо затянуть на пол-оборота, чтобы сжать уплотнительное кольцо. Если продолжать использовать старую свечу зажигания, то после посадки ее необходимо затянуть на 1/8 - 1/4 оборота, чтобы сжать уплотнительное кольцо.

3.6 ОЧИСТКА ФИЛЬТРА ОСАДКА НА ДНЕ ТОПЛИВНОГО БАКА

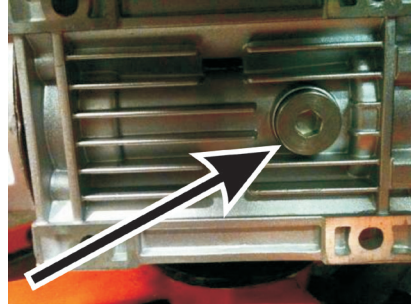


- При закрытом топливном кране выкрутить фильтр осадка на дне бака (2) и промыть в топливе.
- Плотно вкрутить фильтр осадка на дне бака с учетом уплотнительного кольца круглого сечения (1).



3.7 ЗАМЕНА МАСЛА В РЕДУКТОРЕ

- Отверните пробку маслосливного/маслозаливного отверстия;
- Установите машину так, чтобы ось сливного /заливного отверстия была направлена вниз под углом 15-30°;
- Слить в приемную тару отработанное масло;
- Установить машину горизонтально;
- Залейте свежее масло до момента вытекания его из сливного отверстия (около 400г).
- Используйте трансгиппоидное масло 75W-90 зимой и 80W-90 летом;
- Заверните пробку маслосливного /маслозаливного отверстия.



При недостатке масла или использовании масла повышенной вязкости возможно повреждение редуктора из-за его перегрева.



4. Гарантийное обслуживание

Настоящая гарантия действует в отношении проданного и эксплуатируемого Изделия Торговой Марки GROST на территории РФ.

Срок официальной гарантии на всю продукцию Торговой Марки GROST составляет 12 календарных месяцев.

При нарушении нормальной работы Изделия выключите его и обратитесь в ближайший сервисный центр для его проверки.

К выполнению работ по обслуживанию и ремонту допускаются только специалисты сервисных центров, имеющие сертификат компании GROST.

Компания GROST и ее партнеры по гарантийному сервисному обслуживанию оставляют за собой право взимать сбор (плату) за обслуживание и ремонт (в случае если поломка Изделия произошла по вине Потребителя и гарантия не распространяется в соответствии с нижеизложенными условиями).

Данная гарантия не распространяется на любой отказ Изделия, наступивший вследствие механического износа в процессе нормальной эксплуатации или вследствие небрежного обращения.

Бесплатное гарантийное обслуживание производится только при наличии корректно заполненного гарантийного талона, в котором указывается: наименование и модель; серийный номер; дата продажи Изделия; подпись и печать Продавца.

Гарантийные обязательства Торговой Марки GROST

1. Гарантийные обязательства распространяются только на неисправности, выявленные в течение гарантийного срока и обусловленные производственными дефектами и факторами.
2. Гарантийные обязательства имеют силу при наличии заполненного гарантийного талона с указанием даты приобретения и серийного номера Изделия. Гарантийный срок исчисляется с момента продажи Изделия, который фиксируется в гарантийном талоне. Компания GROST оставляет за собой право отказать в гарантийном обслуживании, если информация была утрачена или изменена после первичного приобретения Изделия у Продавца.
3. Гарантия покрывает стоимость замены дефектных частей, восстановление таких частей или получение эквивалентных частей, при условии правильной эксплуатации Изделия в соответствии с Руководством по эксплуатации. Дефектной частью считается часть, в которой обнаружен заводской брак, существовавший на момент поставки (продажи) и выявленный в процессе эксплуатации в период гарантийного срока. Гарантийный ремонт может выполняться с использованием функционально эквивалентных отремонтированных деталей. Замененные детали (узлы) становятся собственностью компании торговой марки GROST.
4. Гарантийные обязательства не покрывают ущерб, нанесенный другому оборудованию, работающему в сопряжении с данным изделием.
5. Владелец лишается права проведения бесплатного гарантийного ремонта и дальнейшего гарантийного обслуживания данного Изделия при наличии: механических повреждений или несанкционированного ремонта, нарушения правил эксплуатации, несвоевременного проведения работ по техническому обслуживанию узлов и механизмов Изделия, повреждений, возникших в результате продолжения эксплуатации оборудования при обнаружении недостатка Изделия, либо недостатка ГСМ. Так же если была изменена настройка или Изделие использовалось не по назначению. Данная гарантия не распространяется на неисправности Изделия, возникшие в результате установки дополнительных компонентов, перегрузке, модификации или ремонта Изделия, а также вскрытия Изделия лицами, не уполномоченными компанией GROST. Данная гарантия не распространяется на неисправности Изделия, возникшие в результате использования расходных материалов и запасных частей или другого периферийного оборудования, которые не являются фир-



менными (рекомендованными), изготовленными компанией GROST специально для данной модели Изделия. Гарантия не распространяется повреждения узлов и/или деталей вследствие несоблюдения правил транспортировки, погрузочно-разгрузочных работ и/или хранения

6. Гарантийные обязательства не покрывают ущерб вызванный действием непреодолимой силы (несчастный случай, стихийные бедствия, пожар, наводнение, удар молнии, война и военные действия, восстание, мобилизация, массовые беспорядки, забастовка, эпидемии, террористические акты, аварии на транспорте и т.п.)
7. С момента отгрузки изделия со склада Продавца или Производителя и перехода права собственности от Продавца к Потребителю, все риски связанные с транспортировкой и перемещением отгруженных товаров в гарантийные обязательства не входят.
8. Потребитель доставляет Изделие для гарантийного ремонта самостоятельно и за свой счет. Изделие, передаваемое для гарантийного ремонта должно быть в чистом, ремонтно-пригодном виде и полностью комплектным.
9. Производитель вправе привлекать третьих лиц для выполнения (проведения) гарантийных ремонтов на территории РФ.
10. Гарантийные обязательства не распространяются на: принадлежности, расходные материалы и запасные части, вышедшие из строя вследствие нормального износа в процессе эксплуатации Изделия, затирочный диск, затирочные лопости, а так же на неисправности, возникшие в результате несвоевременного устранения других ранее обнаруженных неисправностей, либо несвоевременной замены расходных материалов/принадлежностей. Замена выше перечисленных деталей производится за счёт Потребителя.
11. Данная гарантия описывает условия Гарантийного обслуживания, предоставляемые Потребителю и ни при каких обстоятельствах не несет ответственности ни за какой ущерб/убытки или упущенную выгоду в результате дефекта (брака) Изделия.
12. Никаких других Гарантийных обязательств (письменных и устных), отличных от вышеперечисленного не предоставляется.



5 Транспортировка и хранение



При транспортировании должна быть обеспечена защита упаковки от прямого попадания влаги, солнечных лучей.



При транспортировке машины не допускается её наклон более 30 градусов, если двигатель заправлен топливом и маслом.

При транспортировке не кантовать.

Для подготовки машины к длительному хранению:

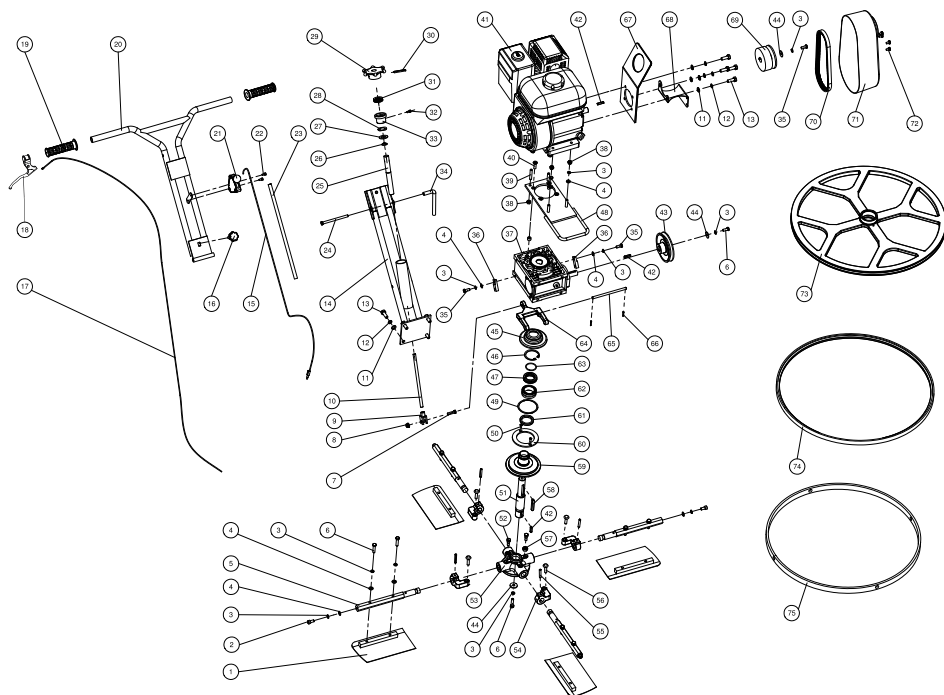
1. Убедитесь, что помещение, где Вы ее храните, не было чрезмерно влажным и пыльным.
2. Слейте топливо.
 - Поверните топливный клапан в позицию “Выключить” (OFF), вытащите и опорожните отстойник.
 - Поверните топливный клапан в позицию “Включить” (ON) и вылейте бензин из топливного бака в подходящую емкость.
 - Вновь установите отстойник и тщательно его затяните.
 - Опорожните карбюратор, ослабив винт слива. Слейте бензин в подходящую емкость.
3. Поменяйте моторное масло.
4. Выньте свечу и налейте столовую ложку чистого моторного масла в цилиндр.
5. Проверните несколько раз коленчатый вал двигателя, чтобы масло равномерно распределилось, затем установите свечу зажигания. Медленно тяните ремень стартера, пока не почувствуете сопротивление. Продолжайте тянуть, пока паз на шкиве стартера не поравняется с отверстием на механическом стартере. В этой точке впускной и выпускной клапана закрыты, а это помогает защитить двигатель от внутренней коррозии.

Совместите отметку на шкиве стартера с отверстием на корпусе механического стартера.





СОСТАВ ИЗДЕЛИЯ





№	Наименование
1	ZM600 1 Лопасть
2	Винт M8x16 DIN 912
3	Шайба 8 DIN 127
4	Шайба 8 DIN 125
5	ZM600 5 Вал лопасти
6	Болт M8x35 DIN 555
7	Болт M8x30 DIN 555
8	Гайка M8 DIN 6923
9	ZM600 9 Вилка шпильки
10	ZM600 10 Шпилька M10x220
11	Шайба 10 DIN 125
12	Шайба 10 DIN 127
13	Болт M10x28 DIN 555
14	ZM600 14 Нижняя стойка ручки
15	ZM600 15 Провод выключателя зажигания
16	ZM600 16 Фиксатор стоек ручки
17	ZM600 17 Трос газа
18	ZM600 18 Ручка газа
19	ZM600 19 Ручка резиновая
20	ZM600 20 Верхняя стойка ручки
21	ZM600 21 Выключатель зажигания
22	Винт M5x10 DIN 7985
23	ZM600 23 Трубка полиэтиленовая 12x1,5x380
24	Болт M8x110 DIN 555
25	ZM600 25 Шток
26	Стопорное кольцо 18 DIN 471
27	ZM600 27 Шайба
28	Шайба пружинная B18 DIN 137
29	ZM600 29 Маховик
30	Штифт пружинный 5 DIN 7346
31	Подшипник 51104
32	Винт M5x10 DIN 912
33	ZM600 33 Втулка
34	ZM600 34 Ручка фиксации стойки
35	Болт M8x20 DIN 555
36	ZM600 36 Кронштейн вилки
37	ZM600 37 Редуктор

№	Наименование
38	Гайка M8 DIN 982
39	Шпилька M8x50
40	Винт M8x30 DIN965
41	Двигатель HONDA GX 160
42	Шпонка 6x6x28 DIN 6880
43	Шкив 19x116x31x1
44	Шайба 8 DIN 9021
45	ZM600 45 Крышка опорная
46	Стопорное кольцо 55 DIN 472
47	Подшипник ASK 3552
48	ZM 600 48 Платформа двигателя
49	ZM600 49 Шайба B70x78x0,5 DIN 137
50	Винт M5x16 DIN965
51	ZM600 51 Вал крестовины
52	ZM600 52 Болт
53	ZM600 53 Крестовина
54	ZM600 54 Рычаг
55	Штифт 6x42 DIN 7346
56	Винт M8x30 DIN603
57	Гайка M10 DIN 982
58	Шпонка 7x8x56 DIN 6880
59	ZM600 59 Опорный диск
60	ZM600 60 Шайба
61	Подшипник 6808Z
62	Подшипник 644808
63	Стопорное кольцо 40x2,5 DIN7993
64	ZM600 64 Вилка
65	ZM600 65 Ось вилки
66	Шплинт 3x20
67	ZM600 67 Подъемное устройство
68	ZM600 68 Кронштейн кожуха ремня
69	Муфта зажимная 20x92x48x13/1
70	Ремень A25
71	ZM600 71 Крышка ремня
72	Винт M6x12 DIN 7985
73	ZM600 73 Диск ограждения
74	ZM600 74 Кольцо резиновое
75	ZM600 75 Кольцо защитное







GROST®

тел. 8-800-333-11-97

тел. 8-800-333-04-97