

YELLOW

VL 12-250

Аккумуляторные батареи YELLOW серии VL произведены по технологии AGM (электролит абсорбирован в стекловолоконном сепараторе). Аккумуляторы являются герметизированными, необслуживаемыми, с системой рекомбинации газов (VRLA). Аккумуляторы данной серии разработаны специально для применения в источниках бесперебойного питания (ИБП). Могут использоваться в режиме интенсивного разряда. Усиленные аккумуляторные решетки и особый состав электролита аккумуляторов обеспечивают высокую производительность и долгую стабильную работу при больших токах и высокой скорости разряда. Материал корпуса и крышки – огнеупорный пластик ABS. Серия отличается повышенным уровнем автоматизации производства.

Конструкция батареи

Компонент	Полож. пластина	Отриц. пластина	Корпус	Крышка	Клапан	Клеммы	Сепаратор	Электролит
Материал	Диоксид свинца	Свинец	ABS	ABS	Каучук	Медь	Стекло-волокно	Серная кислота

Технические характеристики

Номинальное напряжение.....	12 В
Число элементов.....	6
Срок службы.....	12 лет
Номинальная емкость (25°C).....	250 Ач
Саморазряд.....	3% емкости в месяц при 20°C
Внутреннее сопротивление полностью заряженной батареи (25°C).....	3,5 мОм

Рабочий диапазон температур

Разряд, °C.....	-15~50
Заряд, °C.....	-10~50
Хранение, °C.....	-20~50
Макс. разрядный ток (25°C).....	1000 А (5с)
Циклический режим (14,40-14,80 В)	
> Макс.зарядный ток.....	62,5 А
> Температурная компенсация.....	30 мВ/°C
Буферный режим (13,50-13,80 В)	
> Температурная компенсация.....	18 мВ/°C

Сферы применения

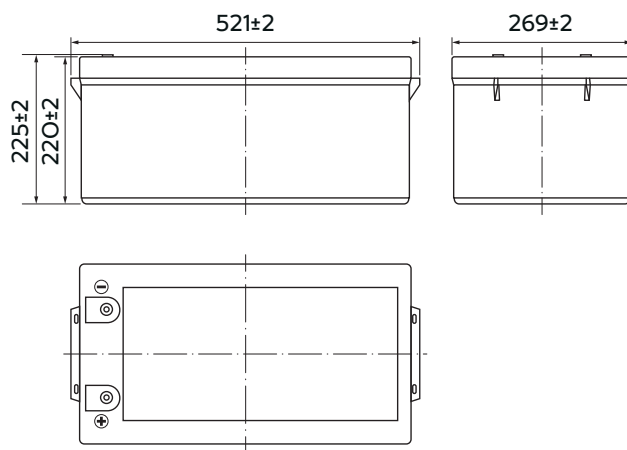
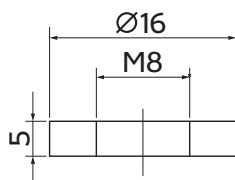
- ♦ Центры обработки данных (ЦОД);
- ♦ Источники бесперебойного питания;
- ♦ Гарантированное питание систем связи;
- ♦ Объекты энергетики;
- ♦ Системы на базе возобновляемых источников энергии;
- ♦ Медицинское оборудование;
- ♦ Системы аварийного освещения;
- ♦ Наиболее ответственные объекты.

Особенности

- ♦ Надежные изолированные переключки;
- ♦ Эффект рекомбинации достигает 99%;
- ♦ Высокие разрядные характеристики;
- ♦ Использование уникального способа сварки;
- ♦ Материал корпуса ABS (негорючий пластик);
- ♦ Срок хранения без подзаряда: 6 мес. при 25°C;
- ♦ Саморегулируемые клапаны, не требуется долив воды;
- ♦ Отсутствует риск утечки электролита.

Габариты (±2мм)

Длина, мм.....	521
Ширина, мм.....	269
Высота, мм.....	225
Вес (±3%), кг.....	74



Разряд постоянным током, А (при 25°C)

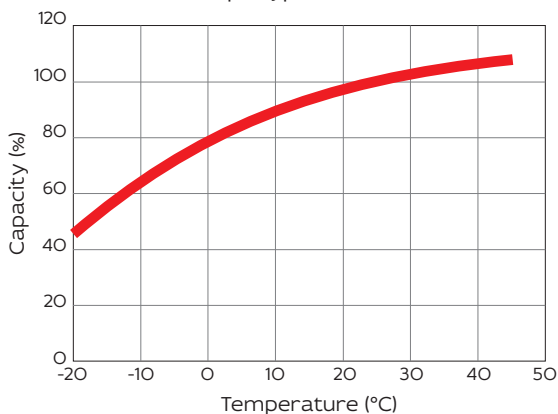
В/эл-т	10 мин	15 мин	30 мин	60 мин	2 ч	3 ч	4 ч	5 ч	8 ч	10 ч	20 ч
1.60V	426,0	426,0	276,0	167,0	98,1	70,8	56,5	47,1	32,1	26,5	14,3
1.70V	379,0	379,0	254,0	159,0	95,2	69,2	55,2	46,0	31,3	25,9	14,6
1.75V	352,0	352,0	245,0	156,0	93,5	68,1	54,6	45,4	30,9	25,5	14,4
1.80V	328,0	328,0	234,0	151,0	91,5	66,8	53,3	44,4	30,2	25,0	14,1
1.85V	299,0	299,0	221,0	144,0	88,0	64,6	51,8	43,3	29,5	24,4	12,8

Разряд постоянной мощностью, Вт/эл-т (при 25°C)

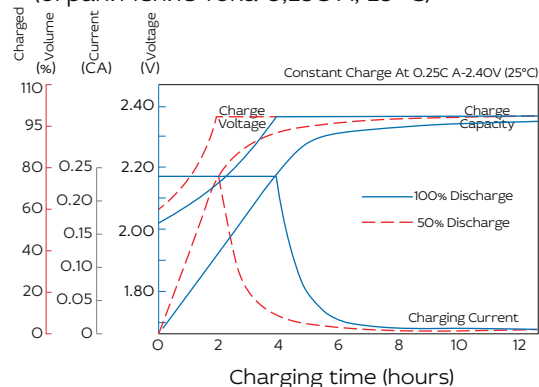
В/эл-т	10 мин	15 мин	30 мин	60 мин	2 ч	3 ч	4 ч	5 ч	8 ч	10 ч	20 ч
1.60V	897,0	776,0	510,0	312,0	184,0	134,0	107,0	89,6	61,7	51,2	27,7
1.70V	767,0	703,0	475,0	300,0	181,0	132,0	105,0	88,9	61,0	50,6	26,9
1.75V	721,0	659,0	463,0	297,0	180,0	131,0	104,0	88,5	60,6	50,3	26,5
1.80V	663,0	621,0	446,0	289,0	177,0	130,0	102,0	87,1	59,7	49,7	26,2
1.85V	604,0	571,0	425,0	280,0	172,0	127,0	100,0	87,7	58,8	48,7	25,8

Примечание Приведенные выше данные по характеристикам являются средними значениями, полученными в результате проведения 3 контрольно-тренировочных циклов, и не являются номинальными по умолчанию.

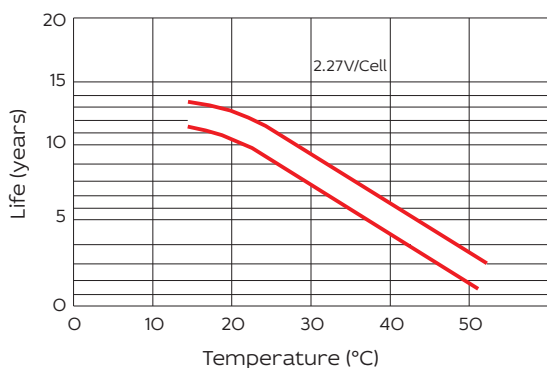
Влияние температуры на ёмкость



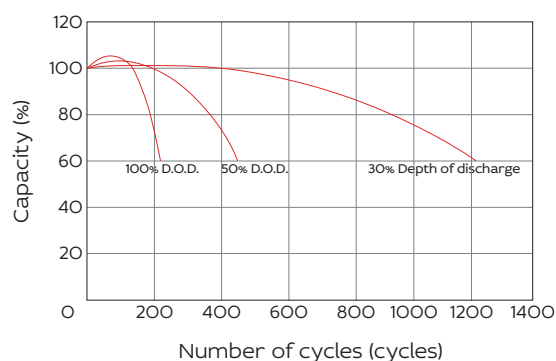
Заряд постоянным напряжением (ограничение тока 0,25С А, 25 °С)



Срок службы в буферном режиме



Срок службы в циклическом режиме



Продукция постоянно совершенствуется, поэтому фирма-изготовитель оставляет за собой право вносить изменения без предварительного уведомления.



Yellow Battery

Москва, ул. Коптевская, 73с1

+7 (495) 104-42-53

box@yllw.ru

www.yellow-battery.ru