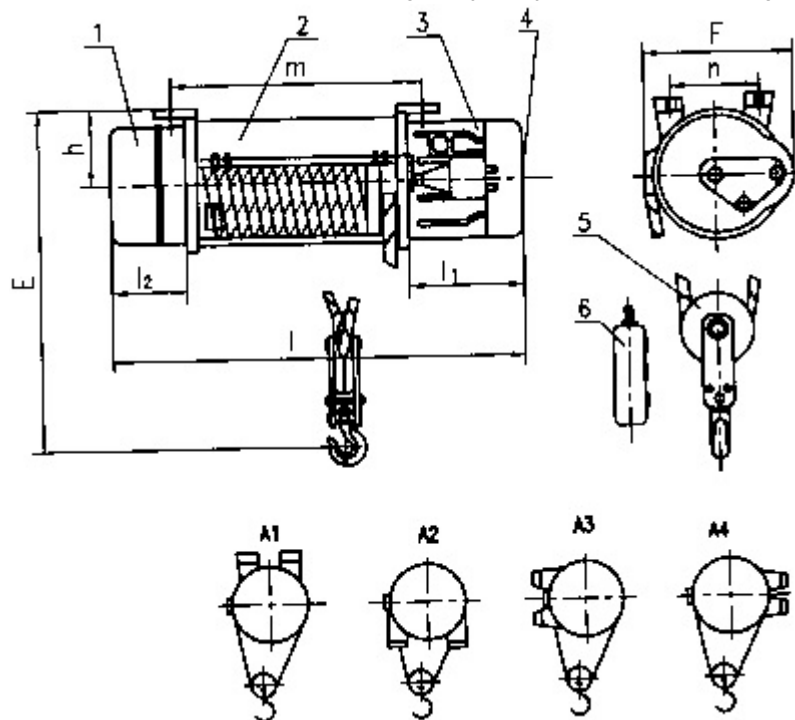


КАНАТНЫЕ ЭЛЕКТРИЧЕСКИЕ ТАЛИ стационарные EURO-LIFT

Г/п 1,0тн; Полиспаст 2/1 в/п 6-30м



1. редуктор скорости подъемного механизма;
2. наматывающий барабан;
3. двигатель для перемещения в вертикальной плоскости
4. регулятор тормоза;
5. подъемный крюк;
6. пульт

В стандартной комплектации:

Концевой выключатель подъема, Пыле-влагозащита IP 54, пульт бти кнопочный

Режим работы 5М по ISO (120 вкл в час), Напр. Питания 380В, 50 Гц., Напр. Управления 24В

	6м	12м	18м	24м	30м
E	584				
Ск.под,м/мин	8.0 м/мин (1.5кВт) 4,3А				
Диаметр каната, мм.	7,4мм Полиспаст 2/1;				
Вес НЕТТО (кг)	<156	<190	<213	<232	<250
Вес тары	118	135	152	169	186
m	401	597	793	989	1185
n	196				
L2	159				
L1	269				
L	772	965	1161	1357	1533
F	368				
h	124				