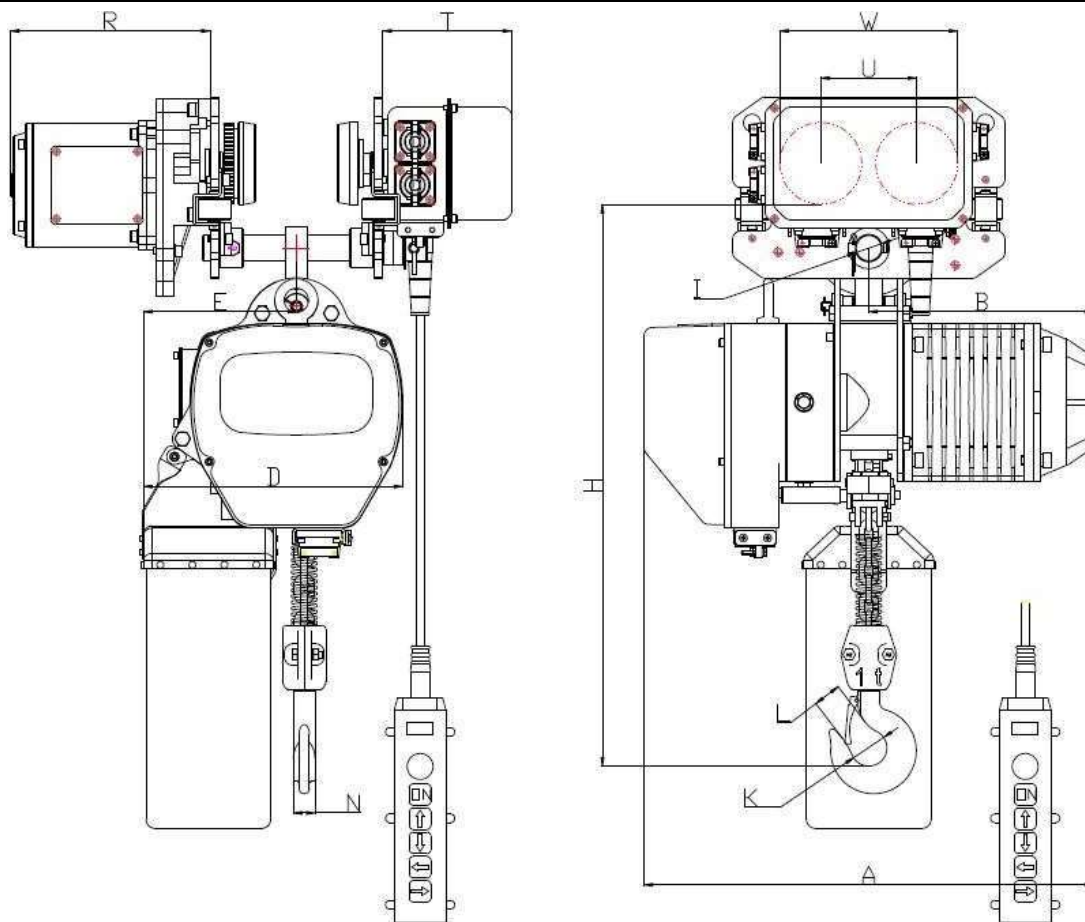


## ЦЕПНЫЕ ЭЛЕКТРИЧЕСКИЕ ТАЛИ EURO-LIFT Г/п 2,0; 2,5; 3,0тн; Полиспаст 1/1

**В стандартной комплектации:** концевой выключатель подъема, пыле-влагозащита IP 54, Режим работы FEM 9.511-1Am, пульт 4х кнопочный, Класс изоляции F, Напр. 380В, 50 Гц.

Euro-Lift.ru одна скорость подъема	Одна скорость подъема			две скорости подъема		
	0.2-01	2.5-01	0.3-01	0.2-01D	2.5-01D	0.3-01D
Грузоподъемность (т)	2	2,5	3	2	2,5	3
Скорость подъема м/мин	6,6	5,6	5,6	6,6/2,2	5,6/1,8	5,6/1,8
Мощность двигателя (кВт)	3,0	3,0	3,0	3,0/1,0	3,0/1,0	3,0/1,0
Скорость вращения двигателя (об/мин)	1440	1440	1440	1440	1440	1440
Скорость передвижения (м/мин)	11м/мин	11м/мин	11м/мин	11м/мин	11м/мин	11м/мин
Напряжение управления (В)	24В	24В	24В	24В	24В	24В
Количество цепей	1	1	1	1	1	1
Диаметр цепи (мм)	10	11,2	11,2	10	11,2	11,2
Вес НЕТТО (кг)	108	115	115	128	135	135
Размер балки, мм	82-178	100-178	100-178	82-178	100-178	100-178



ТИП	H	A	B	D	E	I	K	L	N	W	U	R	T
02-01	660	545	260	288	165	∅36	∅50	39	30	237	127	231	149
2.5-01	770	670	313	430	265	∅43	∅59	45	35	264	140	231	149
03-01	770	615	295	430	265	∅43	∅59	45	35	264	140	231	149

Производитель оставляет за собой право внесения изменений в параметры тельфера, указанные в опросном листе