



Professional Equipment Co., LTD

A large, semi-transparent image of a trawl block, a piece of fishing equipment, is centered in the background. It has a handle at the top and a circular component on the front. A small label on the block reads 'STRAMING 127' and 'W.L.'. The entire page has a pink-to-white gradient background.

# ПАСПОРТ

## Блоки траловые

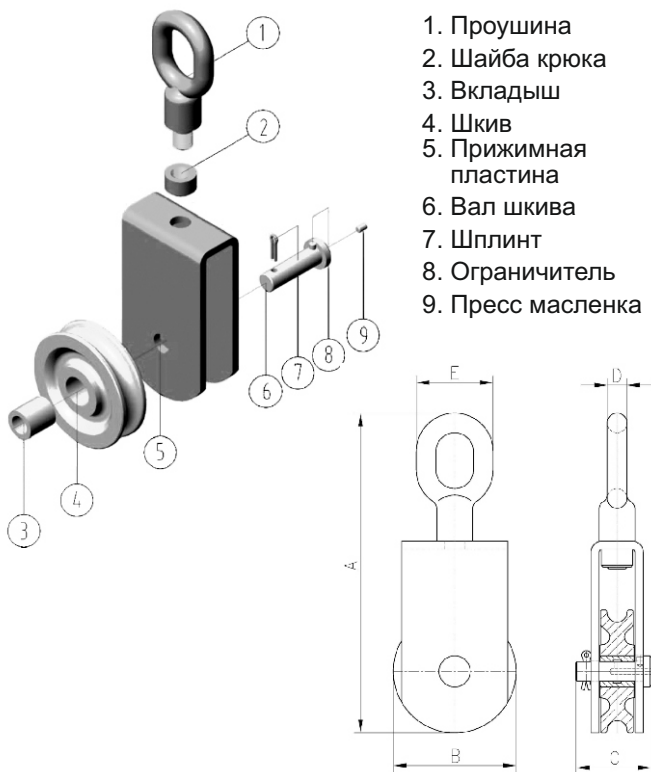


2015

## БЛОКИ ТРАЛЛОВЫЕ

Блок представляет собой один из основных элементов оснастки при проведении монтажных, строительных, такелажных и других видов работ, связанных с подъёмом и перемещением грузов.

Блоки применяются для изменения направления тягового усилия /движения или увеличения силы, необходимой для подъема или перемещения груза.



1. Проушина
2. Шайба крюка
3. Вкладыш
4. Шкив
5. Прижимная пластина
6. Вал шкива
7. Шплинт
8. Ограничитель
9. Пресс масленка

Модель	Г/П т	Диаметр каната, мм	Габариты, мм				
			A	B	C	D	E
IB-75	0,5	8	195	75	46	12	47
IB-100	1	10	247	100	53	15	57

### Проверка и обслуживание

Перед началом работы, убедитесь что блок чистый и смазанный (смазывать солидолом через пресс маслёнку каждый раз перед началом работы).

Регулярно проверяйте блок на наличие износов, повреждений, искривлений, трещин и прочих дефектов.

### Безопасная работа с блоком

Убедитесь что вес груза не превышает допустимую грузоподъёмность блока.

Используйте канат подходящего диаметра в соответствии с таблицей.

НЕ производите грузоподъемные операции без предварительного обучения работе на используемом оборудовании.

НЕ поднимайте /опускайте грузы весом более указанной на маркировке безопасной рабочей нагрузки.

НЕ допускайте приложения динамической (ударной) нагрузки.

НЕ оставляйте без присмотра подвешенный груз, исключая особые случаи (при этом необходимо оградить рабочую зону).

Убедитесь, что оборудование и груз находятся в одной плоскости. Не прикладывайте к оборудованию боковую нагрузку.

Всегда исключайте работу с раскачивающимся грузом, что может вызываться резкими движениями или усилиями по перемещению груза в боковом направлении.

Всегда расчищайте рабочее место вокруг груза.

**СТРОГО ЗАПРЕЩАЕТСЯ:** находиться под поднятым грузом или допускать нахождение под ним людей; вставать на поднимаемый груз, находиться между поднимаемым /опускаемым грузом и стеной, штабелем, конструкцией и т.п.; допускать подъем или перемещение груза, если не нем находятся люди.



Professional Equipment Co., LTD

# ГАРАНТИЙНЫЙ ТАЛОН

Наименование изделия:	
Модель:	
Серийный номер:	
Дата покупки:	
Подпись продавца:	
<b>Сведения о продавце:</b>	
Название магазина:	
Адрес:	
Телефон:	
<b>Сведения о покупателе:</b>	
Фамилия И.О.:	
Адрес:	
Телефон:	

Подтверждаю получение исправного изделия, с условиями гарантии ознакомлен,

\_\_\_\_\_

подпись покупателя

Место печати продавца

**ВНИМАНИЕ!**

Гарантийный талон действителен только при наличии печатей продавца на титульном листе.