



Professional Equipment Co., LTD

ПАСПОРТ ИЗДЕЛИЯ БЛОК ОДНОРОЛЬНЫЙ БЛОК ТРЕХРОЛЬНЫЙ



БЛОК ОДНОРОЛЬНЫЙ, БЛОК ТРЕХРОЛЬНЫЙ

Блок представляет собой один из основных элементов оснастки при проведении монтажных, строительных, такелажных и других видов работ, связанных с подъемом и перемещением грузов.

Безопасная работа с блоком

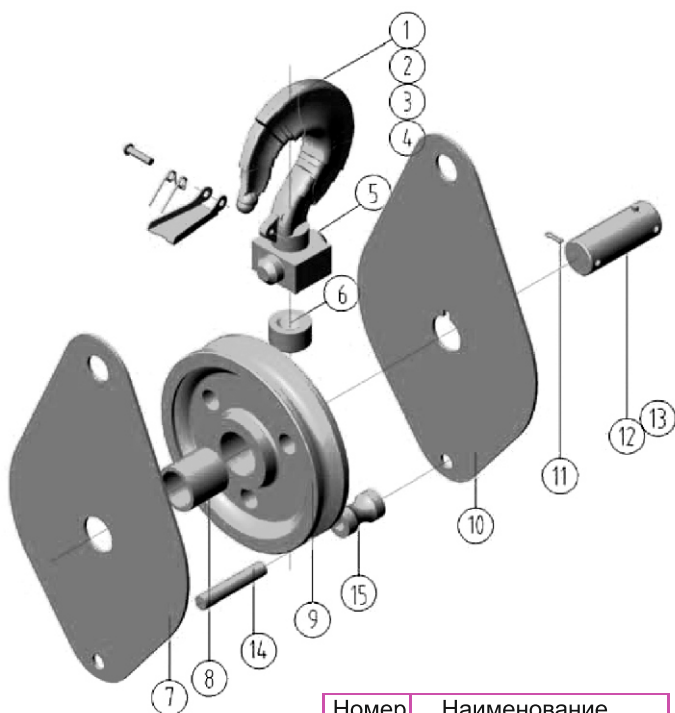
Убедитесь что вес груза не превышает допустимую грузоподъемность блока.

Используйте канат подходящего диаметра в соответствии с таблицей.

Проверка и обслуживание

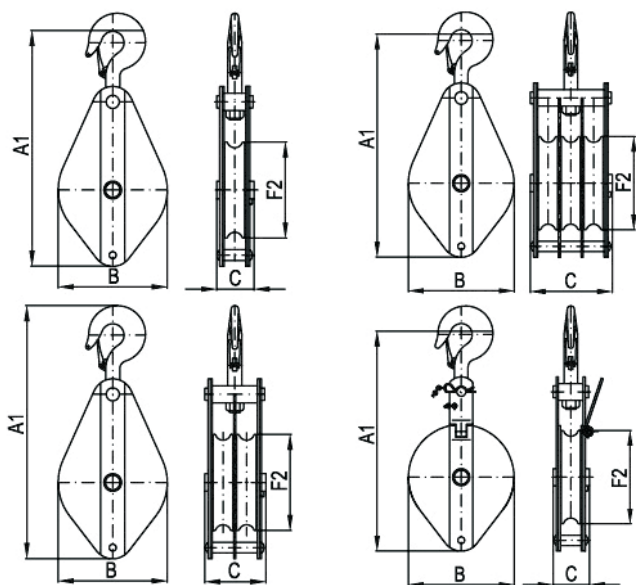
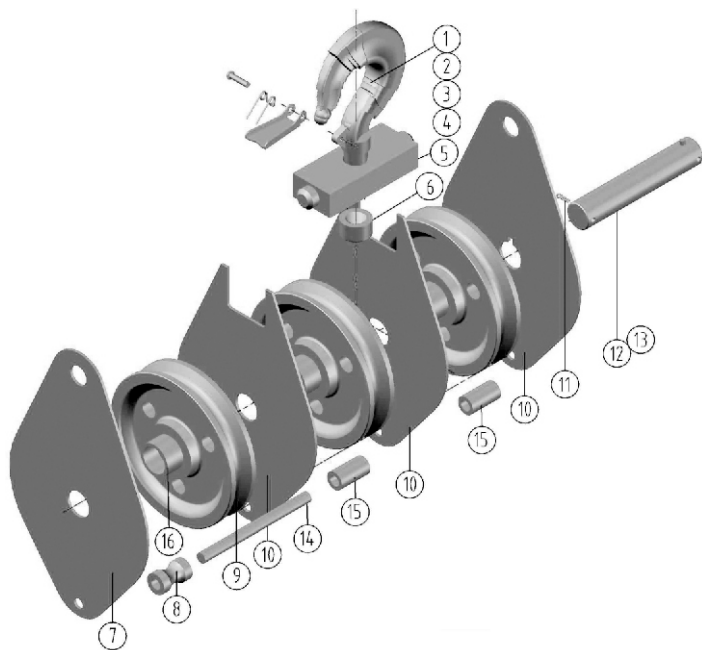
Перед началом работы, убедитесь что блок чистый и смазанный (смазывать маслом каждый раз перед началом работы).

Регулярно проверяйте блок на наличие износов, повреждений, искривлений, трещин и прочих дефектов.



Номер	Наименование
1	Крюк
2	Палец
3	Пружина
4	Защелка
5	Палец
6	Шайба крюка
7	Левая щека
8	Вкладыш
9	Шкив
10	Правая щека
11	Шплинт
12	Палец
13	Ограничитель
14	Распорный штифт
15	Распорная втулка

БЛОК ОДНОРОЛЬНЫЙ, БЛОК ТРЕХРОЛЬНЫЙ



БЛОК ОДНОРОЛЬНЫЙ, БЛОК ТРЕХРОЛЬНЫЙ

Тип		Г/П	Диам. шкива	Диам. каната	Габариты			
С крюком	С проуш.	Т	мм	мм	Крюк А1	Проуш. А1	В	С
1В-63Н	1В-63Е	0.25Т	63	5	208,4	202,4	68	40
1В-75Н	1В-75Е	0.25Т	75	6	222,4	216,4	80	40
1В-100Н	1В-100Е	0.5Т	100	8	300,5	283,5	108	48,5
1В-125Н	1В-125Е	1Т	125	10	346	332,5	140	53,5
1В-150Н	1В-150Е	1Т	150	12	392	378,5	168	60
1В-180Н	1В-180Е	1.5Т	180	15	456,7	450	204	81
1В-200Н	1В-200Е	2Т	200	16	505,8	488	220	91,5
1В-250Н	1В-250Е	3Т	250	20	642,7	627	268	114
3В-63Н	3В-63Е	0.25Т	63	5	208,4	202,4	68	87
3В-75Н	3В-75Е	0.25Т	75	6	222,4	246,4	80	87
3В-100Н	3В-100Е	0.75Т	100	8	315,9	285	108	104
3В-125Н	3В-125Е	1Т	125	10	346	332,5	140	119
3В-150Н	3В-150Е	1.5Т	150	12	412,7	400	168	130
3В-180Н	3В-180Е	2Т	180	15	469,8	452	204	169
3В-200Н	3В-200Е	4Т	200	16	545,2	529,5	220	196
3В-250Н	3В-250Е	5Т	250	20	688,5	671	268	253