

ПАСПОРТ ИЗДЕЛИЯ – ТАЛЬ РЫЧАЖНАЯ

УХОД

1. После использования очищайте рычажную таль от грязи. Смазывайте части тали после использования и храните их в сухом месте.
2. Уход и поддержание тали должен производиться опытным человеком. Не позволяйте разбирать таль не специалисту.
3. Выровняйте отметки «О» двух шестерёнок (2) при сборке, как показано на рис.2 и рис.3.
4. При давлении рукояткой (26) на фрикционные пластины (19) и зубчатый диск (18) расстояние между рукояткой (26) и шестигранной корончатой гайкой должно быть в пределах 0.2-0.5мм.
5. После очистки и починки таль должна подвергнуться тщательному испытанию для обеспечения надёжности использования. Убедитесь, что таль находится в хорошем состоянии, прежде чем начинать работу с ней.
6. Поддерживайте чистоту поверхности тормозных колодок. Тормозной механизм следует проверять регулярно с целью предотвращения поломки и срыва груза.

ПРИМЕНЕНИЕ

Рычажная таль типа HSH представляет собой высокоэффективное оборудование для подъёма и оперирования грузами, которое широко применяется в судостроительстве, электростанциях, транспортной сфере, строительстве, шахтах, удобно при работе в узких местах, на открытом воздухе и т.д.

ОСОБЕННОСТИ

Основные части рычажной тали типа HSH сделаны из стали отличного качества. Таль обладает следующими конструктивными и эксплуатационными характеристиками:

1. Надёжная, прочная и безопасная в работе конструкция.
2. Долговечность и минимум технического обслуживания.
3. Малый вес, небольшой размер и лёгкость в обращении.
4. Лёгкость хода и высокая эффективность.
5. Современная конструкция и хороший внешний вид.

КОНСТРУКЦИЯ

Рычажная таль типа HSH оборудована передаточным механизмом с двумя симметрично расположенными стопорными шестернями и системой пружинного захвата. Основной принцип работы тали нижеследующий:

• ИСПОЛЬЗОВАНИЕ СВОБОДНОЙ СИСТЕМЫ ПЕРЕДАЧ

В холостом режиме фиксатор режима работы (31) находится в положении «С» (центр). Это позволяет свободно вытягивать грузовую цепь и выставлять нижний крюк в любое требуемое положение.

• ПОДЪЁМНАЯ НАГРУЗКА

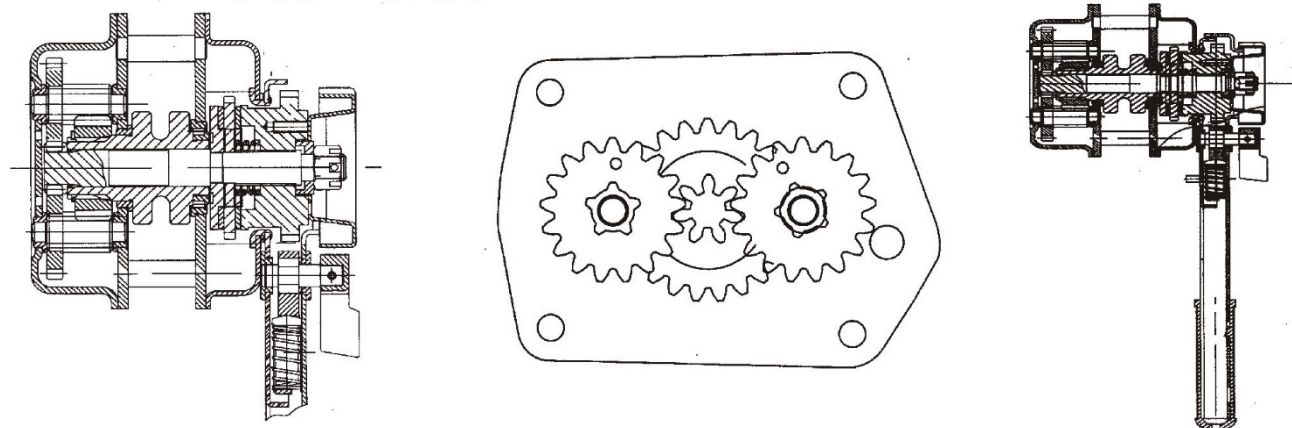
Переведите рычаг режима работы (31) в положение «вверх» и поверните вправо рукоятку для того, чтобы прижать фрикционные накладки (19) и зубчатый диск (18) к тормозу (16), что заставит эти части вращаться вместе. Затем главный вал (11), диск (2), зубчатый вал (4), шлицевое соединение (3) и грузоподъёмная цепь плавно поднимут груз.

ИНСТРУКЦИЯ ПО ЭКСПЛУАТАЦИИ

1. Не перегружайте таль.
2. Не механизмируйте рычажную таль, она предназначена исключительно для работы вручную.
3. Все движущиеся части должны поддерживаться в смазанном состоянии. Перед работой убедитесь, что части тали не повреждены и находятся в исправном состоянии.
4. Перед подъёмом груза проверьте крюк на надёжность крепления. Не размещайте груз на кончике крюка. В целях безопасности грузоподъёмная цепь не должна быть перекручена.
5. При превышении стандартной силы натяжения цепи требуется незамедлительно прекратить работу и провести следующую проверку:
(А) Зацепилось ли что-нибудь вместе с грузом.
(В) Есть ли проблемы с частями рычажной тали.
(С) Соответствует ли вес груза грузоподъёмности рычажной тали.

В связи с постоянными работами по усовершенствованию данного продукта, конструкция может отличаться, от приведённой в данной инструкции.

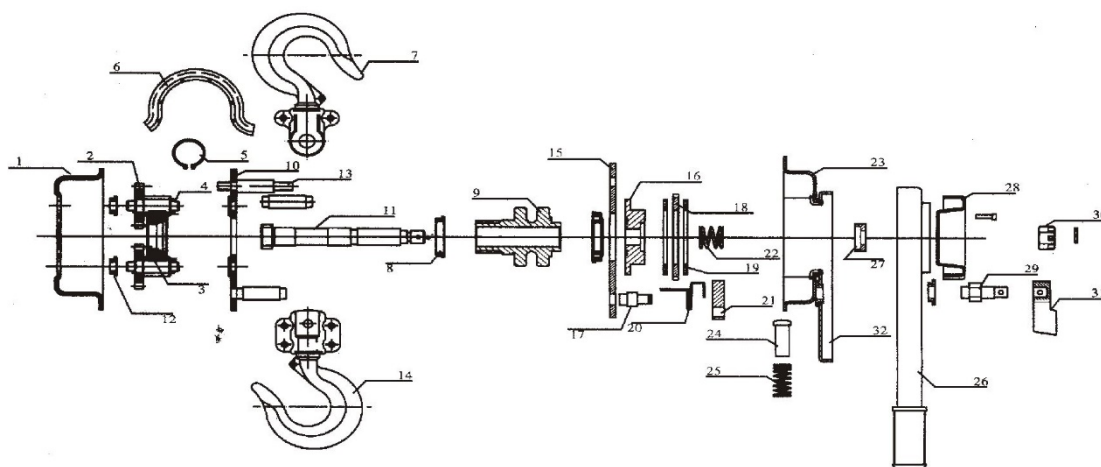
УСТРОЙСТВО РЫЧАЖНОЙ ТАЛИ ТИПА HSH



ПАРАМЕТРЫ

Модель		HSH 0.75	HSH 1.5	HSH 3	HSH 6
Грузоподъёмность	т	0.75	1.5	3	6
Высота подъёма	м	1.5	1.5	1.5	1.5
Тестовая нагрузка	т	1.125	2.25	4.5	7.5
Мин. расстояние м-ду крюками	мм	303	365	485	600
Усилие на рычаг при подъёме полной нагрузки	кг	20	21	33	35
Номер грузовой цепи		1	1	1	10
Диаметр грузовой цепи	мм	6	8	10	410
Длина подъёмной рукоятки	мм	290	410	410	
Габариты мм	A	139	174	200	200
	B	84	108	115	115
	C	153	160	185	230
	Φ	37	45	55	65
	E	26	31	40	45
Вес нетто	кг	7	11	20	30

Перечень деталей рычажной тали типа HSH



1. Кожух	6. Направляющая цепи	11. Ведущий вал	16. Опора тормоза	21. Собачка	26. Рукоятка	31. Фиксатор
2. Диск	7. Верхний крюк	12. Заклёпка	17. Ось верхнего крюка	22. Муфта	27. Грузовая собачка	32. Внутренняя часть рукоятки
3. Колесо со шлицем	8. Опорное кольцо	13. Соединительный болт	18. Храповое колесо	23. Крышка тормоза	28. Зажимное колесо	
4. Ведущий вал	9. Подъёмная цепь	14. Нижний крюк	19. Тормозной диск	24. Выталкивающий штифт	29. Рычаг выбора	
5. Кольцо	10. Боковая пластина В	15. Боковая пластина А	20. Пружина собачки	25. Выталкивающая пружина	30. Гайка	