

Сертификат проверки

1. Тип изделия	Коуш оцинкованный DIN6899
2. Размер	
3. Количество в партии (штук)	
4. Год и месяц выпуска	
5. Изделие испытано согласно требованиям	

Изделие изготовлено в соответствии с требованиями стандарта DIN 6899 и признано годным к эксплуатации при соблюдении потребителем правил и норм безопасности, а также условий хранения и эксплуатации.

Контролер: Начальник ОТК _____ Емелев Е.А.

Гарантийные обязательства

Гарантийный срок эксплуатации изделия – 6 месяцев со дня продажи конечному потребителю, при условии соблюдения правил хранения и эксплуатации.

Компания-продавец _____

«__» _____ 20__ г.

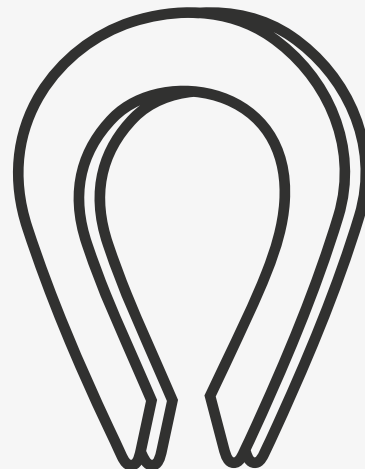
(Дата продажи)

(Подпись продавца)

Штамп компании-продавца

Коуш оцинкованный DIN 6899

Паспорт изделия и
руководство по эксплуатации



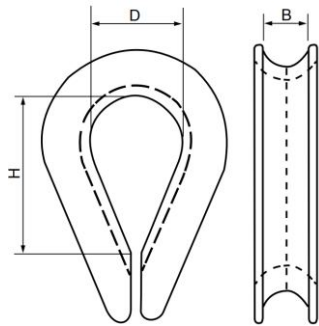
magnus
PROFI

1. Назначение изделия

Коуш оцинкованный – металлическая вкладка внутрь петли на конце канатного стропа, троса грузоподъемного механизма или буксира из стального каната. Коуш предохраняет трос от перетиранья, делает петлю более плавной, удобной каплевидной формы. Изготовлен по стандарту DIN 6899.

Комплектующие марки MAGNUS-PROFI характеризуются повышенной прочностью и надежностью при небольших размерах и массе.

2. Типоразмеры



Размеры, мм	B	H	D
3	3	19	12
3,5x4	4	21	13
4x5	5	23	14
5x6	6	25	16
7x8	8	32	20
9x10	10	38	24
12	12	45	28
14	14	51	32
16x18	18	61	40
20x22	22	80	50
24x26	29	99	62
28x30	30	120	75
32x34	34	152	95
36x38	38	176	110
42x45	42	192	150
48			170

3. Меры безопасности и правила браковки

Перед эксплуатацией необходимо тщательно осмотреть внешнее состояние изделий. В случае выявления дефектов или неисправностей, изделие к работе не допускается.

Запрещается использовать устройства и комплектующие не по назначению или превышать допустимую рабочую нагрузку.

Браковка коушей производится:

- при наличии трещин;
- при визуальнo выявленных деформациях.

Запрещается находиться под поднятым грузом или допускать нахождение под ним людей; находиться между поднимаемым/опускаемым грузом и стеной или конструкцией; оставлять поднятый груз без присмотра.

4. Хранение и эксплуатация

Коуши рекомендуется хранить в сухом месте, чтобы не допустить коррозию металла.

Температурный режим эксплуатации: от -40° до +200°С.