

РУКОВОДСТВО ПО ЭКСПЛУАТАЦИИ

Тележка для талей с механизмом передвижения HITCH TR200

Грузоподъемность от 1/2 тонн до 20 тонн

Тележка для талей без механизма передвижения HITCH TR201

Грузоподъемность от 1/2 тонн до 20 тонн

Эти изделия соответствуют или превышают следующие стандарты:

OSHA Положения, ANSI / ASME B30.11 и B30.17

(Применимо к ручным или электрическим талям)



Hitchlifting Inc., 211 E. 7th Street, Suite 620, Austin, TX, 78701-3218. Телефон/Факс:
+1 (512) 823-0202, info@hitchlifting.com. Техническая поддержка: Телефон/Факс:
+1 (512) 823-0202, service@hitchlifting.com, www.hitchlifting.com.

Содержание

Характеристики продукции	3
Гарантия и сервис	4
Классификация механизмов	7
Важная информация и меры предосторожности	10
Инструкции по технике безопасности	11
Техническая информация	13
Установка и эксплуатация	15
Техническое обслуживание	17
Список деталей	18
Гарантийные обязательства	20
Гарантийный талон	21

Характеристики продукции

Тележки для талей с механизмом передвижения и Тележки для талей без механизма перемещения («холостые») HITCH серии TR200/ TR201 доступны в модификациях грузоподъемностью от ½ тонн до 20 тонн.

Построенны из толстостенной стали для повышения прочности. Большие стальные колеса и более толстые подшипники обеспечивают надежное и плавное движение на различных типах балок. Встроенный в корпус бампер повышает безопасность оператора и продлевает срок эксплуатации тележки.

Каждая тележка HITCH соответствует правилам OSHA и Стандартам ANSI / ASME.

Прочность

Сварная, стальная, толстолистовая конструкция и качественное порошковое покрытие обеспечивают максимальный срок службы и защиту тележки.

Закаленные большие стальные колеса и более толстый с двойным уплотнением смазкой прецизионные шарик-подшипники обеспечивают надежное и плавное движение.

Анти сход с рельсов – концевые пластины буфера.

Легко регулируемая для широких двутавровых Н- балок, стандартных I- балок или для криволинейных путей с включенными распорными шайбами.

Сертификация – нагрузки испытания на 150% грузоподъемности с сертификатом.

Стандарты



Соответствует Механическому классу М4 (соответствует классификации механизма М4 - ISO 4301/1.)

Соответствует OSHA Положения, ANSI / ASME В30.11 и В30.17

Гарантия и сервис

Компания НІТСН предоставляет на каждый проданный продукт гарантию от производственного брака. По всем вопросам гарантии, технического и сервисного обслуживания и консультаций по работе оборудования НІТСН обращайтесь к Вашему продавцу. Также Вы можете обратиться в Службу технического сервиса по электронной почте **service@gravitylifting.ru** или к ближайшему дилеру продукции НІТСН в Вашем регионе.

Гарантийный срок

При условии нормальной эксплуатации изделия компания НІТСН гарантирует его соответствие заявленным техническим характеристикам и отсутствие дефектов в материале и качестве изготовления в течении гарантийного срока, указанного ниже. Срок ограниченной гарантии зависит от того, в какой стране было приобретено изделие. Сроки ограниченной гарантии указаны в таблице «Гарантийные сроки тали НІТСН», если иное не предусмотрено законодательством. Срок действия ограниченной гарантии начинается со дня приобретения изделия, указанного в товарном чеке.

На аксессуары предоставляется ограниченная гарантия сроком один год с даты покупки.

Расходные материалы - это запасные части или аксессуары, которые ожидаемо выходят из строя после определённого периода использования и на которые распространяется 90-дневная ограниченная гарантия против производственного брака.

На кого распространяется

Гарантия распространяется только на первоначального покупателя продукции с даты доставки.

На что распространяется

Любые дефекты технологического процесса изготовления или материалов помимо перечисленных ниже исключений. Данная гарантия не распространяется на неисправности, появившиеся прямо либо косвенно из-за использования не по назначению, небрежного обращения, халатности или аварий, естественного износа, ненадлежащего ремонта, задержек в обслуживании или его отсутствия.

Как получить техническую поддержку

По всем вопросам гарантии, технического и сервисного обслуживания и консультаций по работе оборудования НІТСН обращайтесь к Вашему продавцу. Также Вы можете обратиться в Службу технического сервиса по электронной почте **service@gravitylifting.ru** или к ближайшему дилеру продукции НІТСН в Вашем регионе.

Отмечаем, что во время звонка вас попросят предоставить подтверждение, что вы являетесь первым покупателем соответствующего изделия. Если понадобится дополнительная экспертиза продукции, сотрудник Службы технического сервиса даст пояснения и окажет помощь в дальнейших действиях.

Дополнительная информация

НІТСН постоянно пополняет продуктовую линейку. Для получения полной и актуальной информации, свяжитесь с вашим местным дистрибутором продукции или посетите веб-сайт НІТСН.

Применение законодательных норм

Данная гарантия даёт вам определённые юридические права, применимые согласно местному законодательству.

Ограничения гарантии

НІТСН ограничивает все возможные гарантийные обязательства по сроку ограниченной гарантии для каждого продукта. Помимо указанных в данном документе, любые иные возможные гарантийные обязательства по внешнему виду товару или его работоспособности исключены. Некоторые территориальные образования запрещают ограничивать гарантийный срок, поэтому вышеописанные ограничения могут быть не применимы в вашем случае.

НІТСН ни при каких обстоятельствах не будет нести ответственность за смерть или травмы людей или за ущерб собственности, или за случайные, непредвиденные, особые или косвенные случаи ущерба от использования нашей продукции. Некоторые территориальные образования запрещают исключения или ограничения случайных или косвенных видов ущерба, поэтому вышеописанные ограничения или исключения могут быть не применимы в вашем случае.

НІТСН продаёт свою продукцию только через дистрибуторов. Спецификации в печатных материалах НІТСН и на официальном веб-сайте НІТСН даны как общая информация и не являются обязательными. НІТСН оставляет за собой право внесения изменений в запасные части, фурнитуру и аксессуары по своему усмотрению в любое время без предварительного извещения.

*- 5 ЛЕТ НІТСН ГАРАНТИЙНАЯ ПРОГРАММА (только для рынков Северной, Центральной, Южной Америки и ЕС).

Для всего профессионального оборудования НІТСН черного цвета, гарантийный срок продлевается до 60 месяцев, если владелец регистрирует его в течение 2-х (двух) недель с момента покупки.

Регистрация осуществляется только на сайте по адресу:
www.hitchlifting.com/warranty.

Подтверждением регистрации является регистрационная карточка, которую следует распечатать на принтере во время регистрации, а также оригинальный товарный чек с датой покупки оборудования. Регистрация возможна только после подтверждения покупателем согласия на сохранение личных данных, запрашиваемых в процессе регистрации.

Гарантийные сроки тали HITCH

Серия	Модели таль ручная и тележки HITCH	Гарантийный срок	Регион
PROFESSIONAL	Hand Chain Hoist HITCH - CH200, CH200-G, CH200-GS, CH200-GSB, CH360, CH202"STORM", CH203 MC 6, CHM204 MC6MINI, CH205 LARGE-TONNAGE Lever Hoist HITCH - LH200, LH200-G, LH201, LH201G, LH201GS, LH202 MCL6-S, LH203 COMPACT, LHM204 MINI PROFF Trolley Geared HITCH TR200, TR201, BC202 WJ	5* лет	Северная, Южная, Центральная Америка
		5* лет	Европа
		3 года	Ближний восток, Африка
		3 года	Азиатско-тихоокеанский регион
REGULAR	Hand Chain Hoist HITCH - CH100, CH100-G, CHM104 Mini Type, CH101, CH102 TD, CH105 Lever Hoist HITCH - LHM104 Mini Type, LH100 Trolley Geared HITCH TR100, TR101, BC102	2 года	Северная, Южная, Центральная Америка
		2 года	Европа
		2 года	Ближний восток, Африка
		2 года	Азиатско-тихоокеанский регион
		2 года	Россия, Таможенный союз

Классификация механизмов

Безопасность и долгий срок эксплуатации грузоподъемного оборудования гарантированы только при условии, что оно работает согласно определённой классификации.

Все продукты НИТСН разработаны для класса М5-М2 (соответствует классификации механизма М5-М2 согласно ИСО 4301/1).

Среднедневная продолжительность работы оборудования НИТСН (далее Механизма) установлена диапазоном нагружения. Средняя нагрузка механизма указана в следующей диаграмме.

Диаграмма загрузки 1

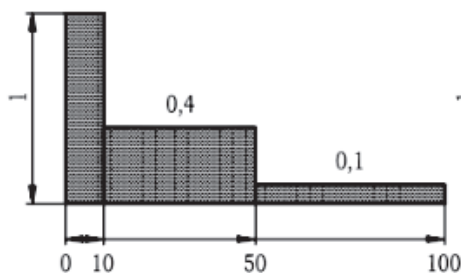


Диаграмма загрузки 2

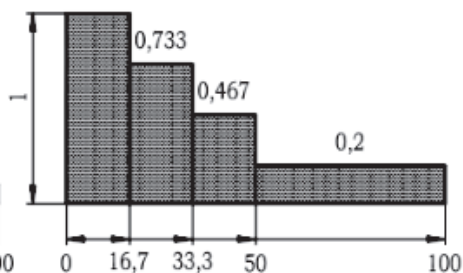


Диаграмма загрузки 3

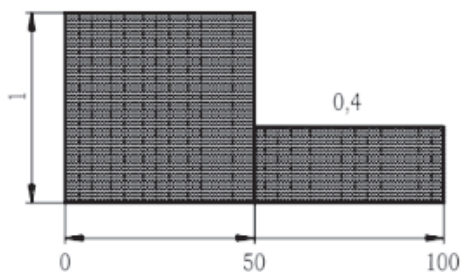
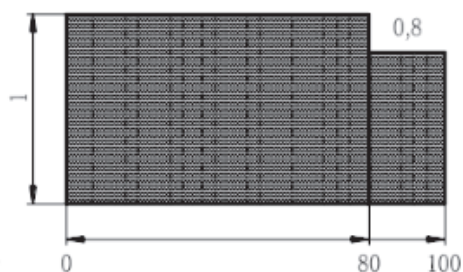


Диаграмма загрузки 4



% рабочего времени

Класс использования механизма

Класс использования механизма характеризуется предполагаемой общей продолжительностью эксплуатации в часах и номинальными классами, приведенными в Таблице 1.

Для классификации условились под временем работы механизма понимать время, в течение которого данный механизм находился в движении. Значения общей продолжительности использования следует рассматривать только как теоретические. Они не могут рассматриваться как гарантированные значения.

Таблица 1.

Класс использования	Общая продолжительность испытания, ч	Примечание
T ₀	200	Нерегулярное использование
T ₁	400	
T ₂	800	
T ₃	1 600	
T ₄	3 200	Регулярное использование в лёгких условиях
T ₅	6 300	Регулярное использование с перерывами
T ₆	12 500	Регулярное интенсивное использование
T ₇	25 000	Интенсивное использование
T ₈	50 000	
T ₉	100 000	

Режим нагружения

Режим нагружения определяет относительную длительность, с которой механизм подвергается действию максимальной или пониженной нагрузки. В Таблице 2 приведены номинальные режимы нагружения.

Номинальные значения коэффициента нагрузки для механизма устанавливаются по Таблице 2 (принимается ближайшее большее).

Таблица 2.

Номинальные коэффициенты распределения нагрузок механизмов *K_m*

Режим нагружения	Номинальный коэффициент распределения нагрузки <i>K_m</i>	Примечание
L1 — лёгкий	0,125	Механизмы, подвергаемые действию малых нагрузок регулярно, наибольших нагрузок - редко
L2 — средний	0,25	Механизмы, подвергаемые действию умеренных нагрузок регулярно, наибольших нагрузок - довольно часто
L3 — тяжёлый	0,50	Механизмы, подвергаемые действию больших нагрузок регулярно, наибольших нагрузок часто
L4 — очень тяжёлый	1,00	Механизмы, подвергаемые действию наибольших нагрузок - регулярно

Определение группы классификации механизма в целом

Установив класс использования и режим нагружения по Таблице 3, определяют группу классификации данного механизма.

Таблица 3.
Группы классификации механизмов в целом

Режим нагружения	Номинальный коэффициент распределения нагрузки <i>Km</i>	Класс использования механизма									
		T ₀	T ₁	T ₂	T ₃	T ₄	T ₅	T ₆	T ₇	T ₈	T ₉
L1 — лёгкий	0,125			M1	M2	M3	M4	M5	M6	M7	M8
L2 — средний	0,25		M1	M2	M3	M4	M5	M6	M7	M8	
L3 — тяжёлый	0,50	M1	M2	M3	M4	M5	M6	M7	M8		
L4 — ^{очень} тяжёлый	1,00	M2	M3	M4	M5	M6	M7	M8			

Важная информация и меры предосторожности

Настоящее руководство содержит общие инструкции, касающиеся нормальной установки, эксплуатации и технического обслуживания изделий, описанных в руководстве.

Данные изделия не должны устанавливаться, эксплуатироваться или обслуживаться персоналом не знакомым с содержанием этих инструкций. Невыполнение данных инструкций может привести к травмам, смертельным несчастным случаям или повреждению имущества. Если есть вопросы по данной информации, обратитесь к дистрибьютору для более детального объяснения.

Ответственность за установку, проверку, техническое обслуживание и эксплуатацию продукции в соответствии с правилами OSHA, государственными и местными нормативами и стандартами ANSI лежит на владельце/пользователе оборудования.

Только обученный и квалифицированный персонал должен эксплуатировать и обслуживать это оборудование.

Ведение записей

Ведите график и учет регулярного осмотра и технического обслуживания изделия в соответствии со стандартами ANSI.

Запишите серийный номер вашей тележки на передней обложке данного руководства, для облегчения решения всех вопросов, связанных с оборудованием.

Меры предосторожности

Не используйте продукцию компании Hitchlifting Inc. вместе с другим оборудованием, если разработчик системы, изготовитель, установщик или пользователь не установили соответствующие устройства безопасности.

Изменения, обновления и модификация производятся только с разрешения производителя.

Эти тележки должны использоваться только в пределах их грузоподъемности.

Инструкции по технике безопасности

Несоблюдение следующих предупреждений может привести к опасной ситуации, которая может привести к смерти, серьезным травмам или материальному ущербу. Убедитесь, в правильной установке, эксплуатации и техническому обслуживанию тележки так, чтобы она не сходила с балки.

Всегда читайте инструкцию по эксплуатации и указания по технике безопасности.

Всегда следуйте инструкциям по установке.

Всегда оповещайте людей вокруг вас, когда транспортировка должна начаться.

Всегда пусть квалифицированный обслуживающий персонал осматривают тележки периодически.

Всегда храните тележку в сухом месте.

Всегда носите средства защиты, такие как очки, защитные перчатки, шлем, обувь.

Всегда убедитесь, что нет никаких объектов на пути движущегося груза.

Никогда не подвергайте тележку боковой тяге или нагрузке.

Никогда не поднимать больше, чем номинальная грузоподъемность.

Никогда не поднимать или перемещать грузы над или вблизи людей.

Никогда не используйте тележку для подъема, поддержания или перевозки людей.

Никогда не используйте тележку, если она повреждена или неисправна.

Никогда не работать, если груз не находится по центру под тележкой и талью.

Никогда Не работать, если контргайки не затянуты и не находятся в нужном положении.

Никогда Не работать, если шайбы неправильно расположены.

Никогда Не работать, если упоры имеют дефект и не сдерживают тележку.

Никогда не удалять или скрывать бирки предупреждения.

Никогда не используйте тележку, если ширина не соответствует ширине балки.

Никогда не подключайте таль к тележке ненадлежащей фитингами.

Никогда не бейте тележку преднамеренно ограничителем.

Никогда не устанавливайте тележку на балках неизвестной грузоподъемности.

Никогда не устанавливайте на тележку на поврежденные или деформированные балки.

Никогда не используйте таль с большей грузоподъемностью, чем грузоподъемность тележки.

Всегда смазывайте тележку регулярно.

Никогда не сваривать или разрезать груз, подвешенный на тележке.

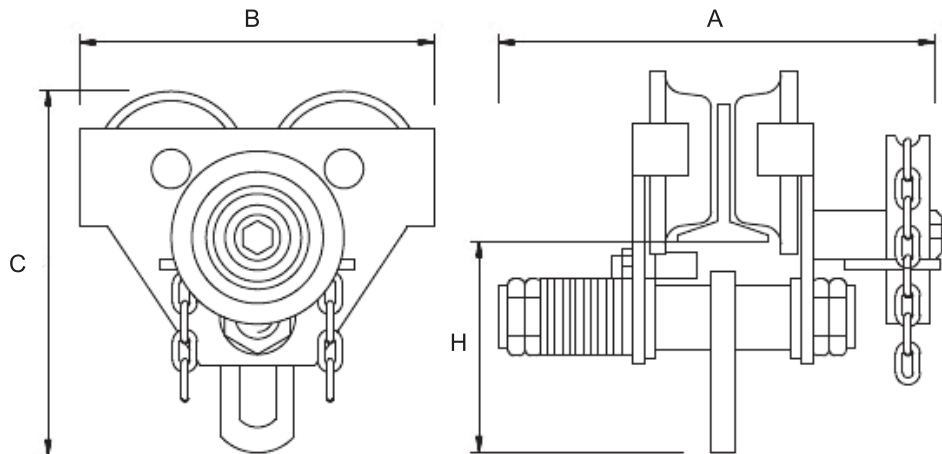
Никогда не оставляйте без присмотра подвешенный груз.

Никогда не бросайте тележку.

Никогда не раскачивайте подвешенный груз.

Техническая информация

Тележка для тали с механизмом перемещения HITCH TR200



Спецификация

Модель	Тележка для тали с ручным приводом HITCH TR200						
Артикул*	141053	141013	141023	141033	141503	141103	141203
Грузоподъемность (Т)	0,5 (Т)	1 (Т)	2 (Т)	3 (Т)	5 (Т)	10 (Т)	20 (Т)
Испытательная нагрузка (Т)	0,75	1,5	3,0	4,5	6,25	12,5	25,0
Номинальная высота подъема** (м)	3,0	3,0	3,0	3,0	3,0	3,0	3,0
Ширина фланца балки (тип I, мм)	64-203	64-203	88-203	101-203	114-203	125-203	125-203
Минимальный радиус кривизны балки (мм)	1000	1000	1300	1500	1600	1700	4500
Скорость передвижения*** (м/мин)	4,8	4,8	2,25	2,3	1,8	н/д	н/д
Механический класс	M4						
Диапазон рабочих температур**** (С)	-40 С до +60 С						
Размеры (мм)	A	366	380	386	416	434	475
	B	212	240	270	320	350	798
	C	188,5	213,5	261	317	383	575
	H	112,5	124,5	154,5	185,5	231	300
Вес нетто при номинальной высоте подъема (кг)		9,5	13	19,5	28,5	44,5	215

*Артикул указан для стандартного исполнения и номинальной высоты подъема. Подробно см. www.hitchlifting.com.

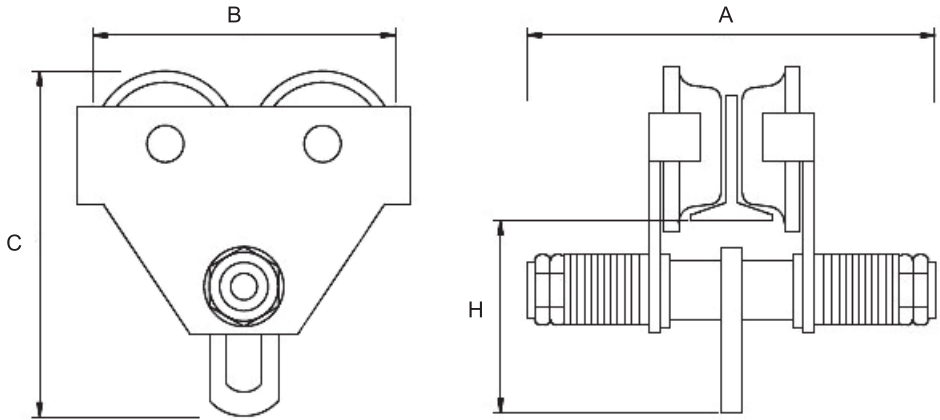
**Максимальная стандартная высота подъема 18м. Необходимую высоту подъема требуется указать в заказе.

***Из расчета намотки 30 м ручной цепи в минуту

****Необходимо проверить тормоз тали при температуре ниже 0 С на случай замерзания

Влажность при эксплуатации - 100%

Тележка для тали без механизма перемещения HITCH TR201



Спецификация

Модель	Тележка для тали без привода HITCH TR201							
Артикул*	142050	142010	142020	142030	142500	142100	142200	
Грузоподъемность (Т)	0,5 (Т)	1 (Т)	2 (Т)	3 (Т)	5 (Т)	10 (Т)	20 (Т)	
Испытательная нагрузка (Т)	0,75	1,5	3,0	4,5	6,25	12,5	25,0	
Ширина фланца балки (тип I, мм)	64-203	64-203	88-203	101-203	114-203	114-203	125-203	
Минимальный радиус кривизны балки (мм)	1000	1000	1300	1500	1600	1700	4500	
Механический класс	М4							
Диапазон рабочих температур**** (С)	-40 С до +60 С							
Размеры (мм)	A	310	323	335	350	375	343	475
	B	212	240	270	320	350	415	642
	C	188,5	213,5	261	317	383	460	622
	H	112,5	124,5	154,5	185,5	231	237	315
Вес нетто при номинальной высоте подъема (кг)	6	9,5	16	24,5	40,5	83	235	

Технические характеристики в этой инструкции актуальны на момент публикации. По политике непрерывного улучшения продуктов, Hitchlifting Inc. оставляет за собой право изменять технические характеристики в любое время и без предварительного уведомления, без дополнительных обязательств.

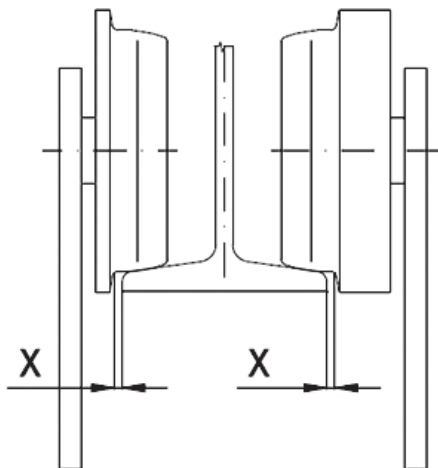
Установка и эксплуатация

Перед вводом в эксплуатацию

Прочитайте и следуйте всем инструкциям и предупреждениям прилагаемым и размещенным к продукту. Проверить на наличие повреждений во время транспортировки. Не устанавливайте и не используйте поврежденный продукт. Свяжитесь с Hitclifting Inc. или с ближайшим дилером, если есть какие-либо проблемы.

Инструкция по установке

Для всех моделей тележек до 20 тонн, тип TR100-101, TR 200-201. Измерьте ширину фланца (полки) балки. Равномерно распределите требуемое количество прокладочных шайб с внутренней стороны боковых пластин, с обеих сторон фиксатора груза (12), равной ширине фланца балки плюс 4 мм. Зазор (x) между фланцем колеса и краем балки должен быть 2 мм с каждой стороны, в собранном виде тележки. Для балок с поворотами зазор (x) необходимо увеличить адекватно.



Соберите остающиеся шайбы снаружи боковой пластины тележки и закрепите контргайки закрепительными шпильками. **Всегда должны быть как минимум одна шайба с внутренней стороны и одна с внешней стороны каждой боковой пластины тележки.**

Закрепите обе боковые пластины и затяните обе шестигранные гайки плотно. Проверьте работу тележки путем прокатки ее по всей длине балки с нагрузкой.

Ослабьте контргайки с закрепительными шпильками, отрегулируйте боковые пластины так, чтобы колеса скользили по тельферной балке. Закрутите контргайки, плотно прижмите к шайбам, затем приостановите тележку с легкой нагрузкой, чтобы убедиться, что все четыре колеса находятся в контакте с тельферной балкой. Прикрутите туго контргайки к шайбам, и убедитесь в надежности закрепления. **Контргайки должны быть туго затянуты.**

Тележка с механизмом передвижения, при сборке на тельферной балке с минимальной шириной, должна быть собрана так, чтобы закрепительная шпилька не мешала маховику.

Работа под нагрузкой

Совместите тележку подъемника непосредственно над грузом, во избежание боковой тяги или любое действие, которое вызовет отрыв колес тележки от одной стороны балки.

Подвести подъемный крюк в зацепление с грузом и убедитесь, что он хорошо сидит, прежде чем продолжить перемещение груза. Защелка безопасности крюка должна быть закрыта.

Продолжайте поднимать груз, необходимо очистить путь от любых объектов, по которому груз должен пройти.

Не позволяйте грузу чрезмерно раскачиваться при перемещении тележки. Дайте тележке остановиться до прекращения раскачивания груза.

Не останавливайте и не ударяйте тележку об другие тележки на балке.

Техническое обслуживание

Инспектирование

Ежемесячно: Осмотр подвесной платформы, движущих колес и стопорных контргаяк.

Стопорные контргайки

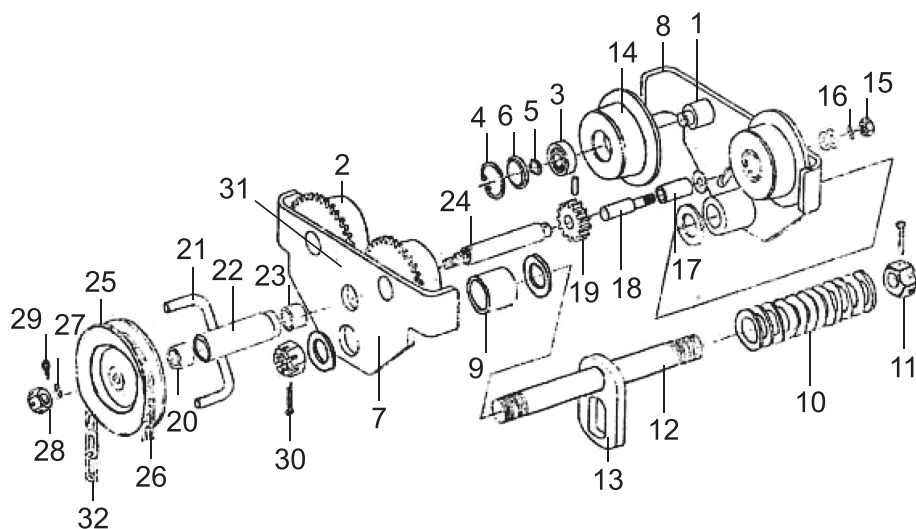
Убедиться, что контргайки надежно закреплены.

Операторы должны визуально проверять тележки на регулярной основе. Обращать внимание на отсутствие износа, повреждений, порезов, трещин или коррозии. Если наблюдаются какие-либо проблемы, тележка должна быть снята с эксплуатации до восстановления. Для замены деталей используйте только оригинальные запчасти компании Hitclifting Inc.

Один раз в год тележки должны быть приняты в авторизованный сервисный центр для профессионального осмотра.

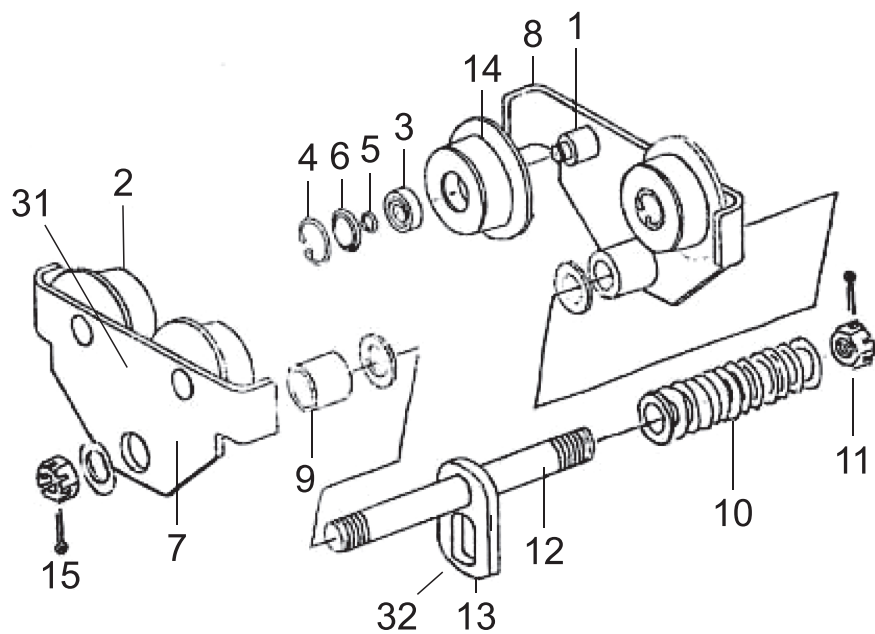
Список деталей

Тележка для тали с механизмом перемещения НІТСН TR200



- | | |
|----------------------------|-----------------------|
| 1. Ось | 16. Пружинная шайба |
| 2. Шестерня | 17. Прокладка |
| 3. Подшипник | 18. Шпилька |
| 4. Сходной зажим | 19. Зубчатый валик |
| 5. Стопорное кольцо | 20. Прокладка |
| 6. Прокладка | 21. Направляющая цепи |
| 7. Пластина правой стороны | 22. Втулка |
| 8. Пластина левой стороны | 23. Втулка |
| 9. Прокладка | 24. Ведущая шестерня |
| 10. Прокладочная шайба | 25. Маховик |
| 11. Гайка | 26. Ручная цепь |
| 12. Фиксатор груза | 27. Шайба |
| 13. Подвешенная пластина | 28. Гайка M12 |
| 14. Гладкий шкив | 29. Шплинт |
| 15. Гайка M12 | 30. Шплинт |

Тележка для тали без механизма перемещения НІТСН TR201



Гарантийные обязательства

1. Оборудование HITCH соответствует паспортным данным при соблюдении потребителем условий эксплуатации, транспортирования и хранения.
2. **Гарантийный срок устанавливается со дня продажи конечному потребителю на модели серии REGULAR ДВА ГОДА на модели серии PROFFESIONAL ТРИ ГОДА (см. табл. Гарантийные сроки тали HITCH, раздел «Гарантия и сервис»).**
3. Гарантийный ремонт производится только в авторизованных сервисных центрах официальных дилеров Hitchlifting Inc.
4. Гарантия распространяется только на производственные дефекты, выявленные в процессе эксплуатации оборудования в период гарантийного срока.
5. **В гарантийный ремонт принимается оборудование при обязательном наличии правильно оформленных документов: паспорта с указанием серийного номера, даты продажи, штампом торговой организации, а также при наличии кассового чека или товарной накладной свидетельствующих о покупке.**
6. В целях определения причин отказа и/или характера повреждений изделия производится техническая экспертиза сроком 10 рабочих дней. По результатам экспертизы принимается решение о замене/ремонте оборудования.
7. Гарантия не распространяется на:
 - Быстроизнашивающиеся детали, например: угольные щётки, приводные ремни, защитные кожухи, направляющие и подающие резиновые ролики, подшипники, зубчатые ремни и колёса и др. (см. «Политика ремонта и замены HITCH»). Замена их является платной услугой.
 - Оборудование HITCH со стёртым полностью или частично серийным номером.
 - Шнуры питания. В случае повреждённой изоляции замена шнура питания обязательна.
8. Гарантийный ремонт не осуществляется в следующих случаях:
 - При использовании оборудования не по назначению, указанному в инструкции по эксплуатации
 - При механических повреждениях, признаках перегрузки оборудования
 - При возникновении недостатков из-за действия третьих лиц, непреодолимой силы, а также из-за неблагоприятных атмосферных или иных внешних воздействий на изделие, таких, как дождь, снег, повышенная влажность, нагрев, агрессивные среды и др.
 - При естественном износе оборудования (полная выработка ресурса, сильное внутреннее или внешнее загрязнение, ржавчина)
 - При возникновении повреждений из-за несоблюдения предусмотренных инструкцией условий эксплуатации (см. «Инструкция по технике безопасности»)
 - При порче оборудования из-за скачков напряжения в электросети
 - При попадании в оборудование посторонних предметов, например, песка, камней, насекомых, материалов или веществ, не являющихся отходами, сопровождающими применение по назначению
 - При повреждении изделия вследствие несоблюдения правил хранения, указанных в инструкции (см. «Техническое обслуживание. Хранение»)
 - После попыток самостоятельного вскрытия, ремонта, внесения конструктивных изменений, смазки изделия типом масла не соответствующим предписаниям производителя
 - При повреждении изделия из-за небрежной транспортировки. Оборудование должно перевозиться в собранном виде в упаковке, предотвращающей механические или иные повреждения и защищающей от неблагоприятного воздействия окружающей среды (см. «Инструкция по технике безопасности»)
9. Гарантийный ремонт частично или полностью разобранного оборудования исключен.
10. Профилактическое обслуживание оборудования, например, чистка, промывка, смазка, в период гарантийного срока и после него является платной услугой.
11. Срок службы оборудования, установленный в соответствии с действующим законодательством РФ – 5 (пять) лет. При условии правильной эксплуатации в соответствии с инструкцией, оборудование HITCH может безотказно работать в течение многих лет превышая указанный срок.
12. По окончании срока службы рекомендуется обратиться в сервис-центр официального дилера HITCH для профилактического осмотра оборудования.



Hitchlifting Inc., 211 E. 7th Street, Suite 620,
Austin, TX, 78701-3218. Телефон/Факс:
+1 (512) 823-0202, info@hitchlifting.com

Гарантийный талон

(заполняется торгующей организацией)

Модель HITCH (MODEL) _____

Серийный № (SER.NO) _____ Дата выпуска (MADE IN) _____

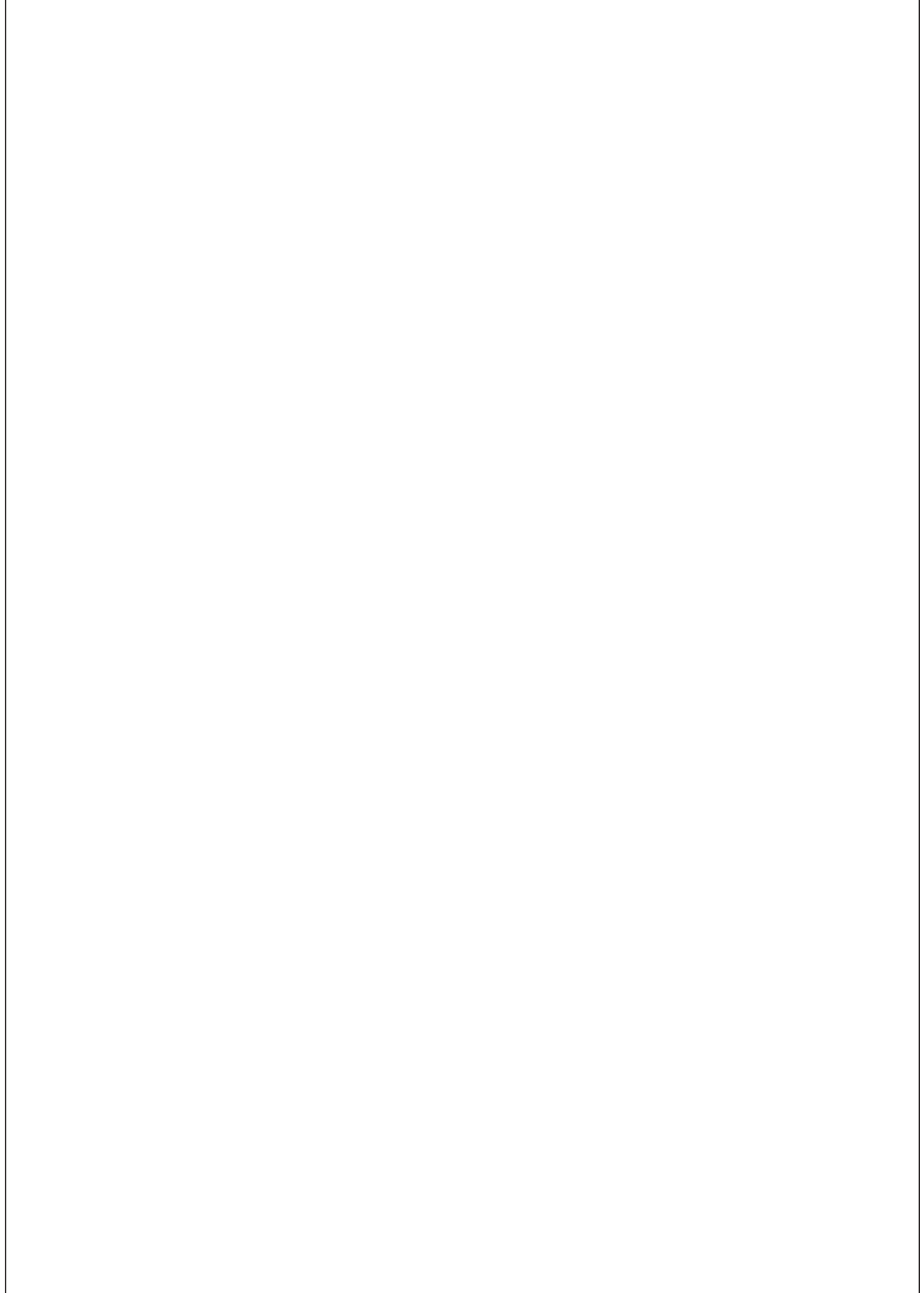
Дата продажи « ____ » « _____ » 20 ____ г.

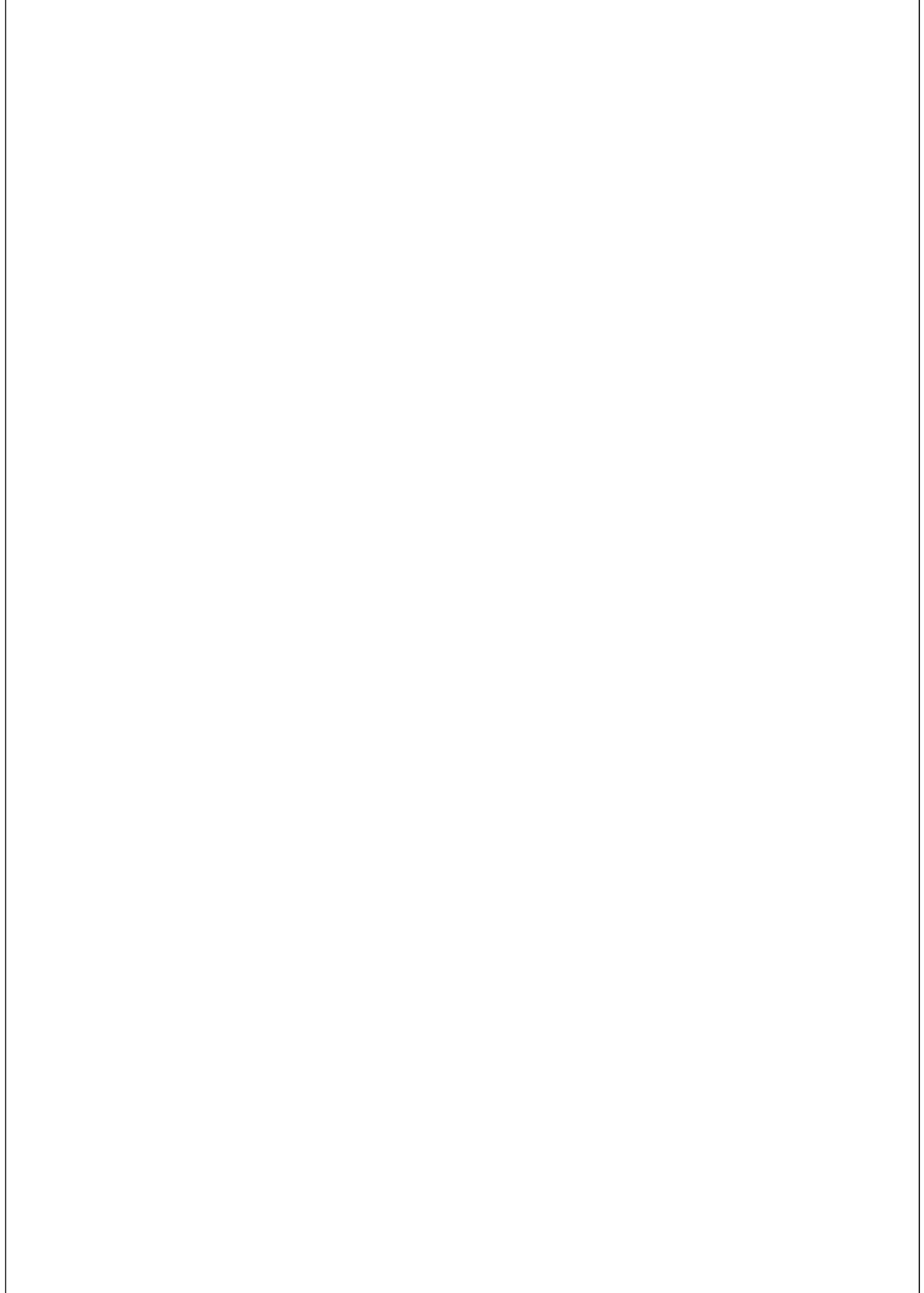
Торговая организация _____

Подпись продавца _____

Штамп торгующей организации

**По всем вопросам гарантии, технического и сервисного обслуживания
и консультаций по работе оборудования HITCH обращайтесь к Вашему
продавцу или официальным дилерам HITCH.**





Технические характеристики в этой инструкции актуальны на момент публикации.
По политике непрерывного улучшения продуктов, Hitchlifting Inc. оставляет за собой право изменять технические характеристики в любое время и без предварительного уведомления, без дополнительных обязательств.

Hitchlifting Inc., 211 E. 7th Street, Suite 620, Austin, TX, 78701-3218. Телефон/Факс:
+1 (512) 823-0202, info@hitchlifting.com. Техническая поддержка: Телефон/Факс:
+1 (512) 823-0202, service@hitchlifting.com, www.hitchlifting.com.