

# РУКОВОДСТВО ПО ЭКСПЛУАТАЦИИ

**Таль ручная цепная HITCH CH200 / CH200-G\***

Грузоподъемность от 1/2 тонн до 20 тонн

**Таль ручная цепная HITCH CH100 / CH100-G\***

Грузоподъемность от 1/2 тонн до 20 тонн

Эти изделия соответствуют или превышают следующие стандарты:  
OSHA Положения, ANSI / ASME B30.16 и HST-2  
(Применимо к ручным или электрическим телям)



Hitchlifting Inc., 211 E. 7th Street, Suite 620, Austin, TX, 78701-3218. Телефон/Факс:  
+1 (512) 823-0202, [info@hitchlifting.com](mailto:info@hitchlifting.com). Техническая поддержка: Телефон/Факс:  
+1 (512) 823-0202, [service@hitchlifting.com](mailto:service@hitchlifting.com), [www.hitchlifting.com](http://www.hitchlifting.com).



# Содержание

Гарантия и сервис	4
Классификация механизмов	7
Введение	10
Инструкция по технике безопасности	11
Политика ремонта и замены НІТСН	16
Техническая информация	17
Эксплуатация	19
Ручная цепь – разъединение и установка	22
Установка тележки	23
Техническое обслуживание	25
Проверки	27
Испытания	34
Smart Protection System	35
Хранение	36
Устранение неисправностей	37
Список деталей	40
Гарантийные обязательства	44
Гарантийный талон	45

# Гарантия и сервис

Компания НІТСН предоставляет на каждый проданный продукт гарантию от производственного брака. По всем вопросам гарантии, технического и сервисного обслуживания и консультаций по работе оборудования НІТСН обращайтесь к Вашему продавцу. Также Вы можете обратиться в Службу технического сервиса по электронной почте

**service@gravitylifting.ru**

или к ближайшему дилеру продукции НІТСН в Вашем регионе.

## Гарантийный срок

При условии нормальной эксплуатации изделия компания НІТСН гарантирует его соответствие заявленным техническим характеристикам и отсутствие дефектов в материале и качестве изготовления в течении гарантийного срока, указанного ниже. Срок ограниченной гарантии зависит от того, в какой стране было приобретено изделие. Сроки ограниченной гарантии указаны в таблице «Гарантийные сроки тали НІТСН», если иное не предусмотрено законодательством. Срок действия ограниченной гарантии начинается со дня приобретения изделия, указанного в товарном чеке.

На аксессуары предоставляется ограниченная гарантия сроком один год с даты покупки.

Расходные материалы - это запасные части или аксессуары, которые ожидаемо выходят из строя после определённого периода использования и на которые распространяется 90-дневная ограниченная гарантия против производственного брака.

## На кого распространяется

Гарантия распространяется только на первоначального покупателя продукции с даты доставки.

## На что распространяется

Любые дефекты технологического процесса изготовления или материалов помимо перечисленных ниже исключений. Данная гарантия не распространяется на неисправности, появившиеся прямо либо косвенно из-за использования не по назначению, небрежного обращения, халатности или аварий, естественного износа, ненадлежащего ремонта, задержек в обслуживании или его отсутствия.

## Как получить техническую поддержку

По всем вопросам гарантии, технического и сервисного обслуживания и консультаций по работе оборудования НІТСН обращайтесь к Вашему продавцу. Также Вы можете обратиться в Службу технического сервиса по электронной почте **service@gravitylifting.ru** или к ближайшему дилеру продукции НІТСН в Вашем регионе.



Отмечаем, что во время звонка вас попросят предоставить подтверждение, что вы являетесь первым покупателем соответствующего изделия. Если понадобится дополнительная экспертиза продукции, сотрудник Службы технического сервиса даст пояснения и окажет помощь в дальнейших действиях.

### **Дополнительная информация**

НІТСН постоянно пополняет продуктовую линейку. Для получения полной и актуальной информации, свяжитесь с вашим местным дистрибутором продукции или посетите веб-сайт НІТСН.

### **Применение законодательных норм**

Данная гарантия даёт вам определённые юридические права, применимые согласно местному законодательству.

### **Ограничения гарантии**

НІТСН ограничивает все возможные гарантийные обязательства по сроку ограниченной гарантии для каждого продукта. Помимо указанных в данном документе, любые иные возможные гарантийные обязательства по внешнему виду товару или его работоспособности исключены. Некоторые территориальные образования запрещают ограничивать гарантийный срок, поэтому вышеописанные ограничения могут быть не применимы в вашем случае.

НІТСН ни при каких обстоятельствах не будет нести ответственность за смерть или травмы людей или за ущерб собственности, или за случайные, непредвиденные, особые или косвенные случаи ущерба от использования нашей продукции. Некоторые территориальные образования запрещают исключения или ограничения случайных или косвенных видов ущерба, поэтому вышеописанные ограничения или исключения могут быть не применимы в вашем случае.

НІТСН продаёт свою продукцию только через дистрибуторов. Спецификации в печатных материалах НІТСН и на официальном веб-сайте НІТСН даны как общая информация и не являются обязательными. НІТСН оставляет за собой право внесения изменений в запасные части, фурнитуру и аксессуары по своему усмотрению в любое время без предварительного извещения.

\*- 5 ЛЕТ НІТСН ГАРАНТИЙНАЯ ПРОГРАММА (только для рынков Северной, Центральной, Южной Америки и ЕС).

Для всего профессионального оборудования НІТСН черного цвета, гарантийный срок продлевается до 60 месяцев, если владелец регистрирует его в течение 2-х (двух) недель с момента покупки.

Регистрация осуществляется только на сайте по адресу:  
[www.hitchlifting.com/warranty](http://www.hitchlifting.com/warranty).

Подтверждением регистрации является регистрационная карточка, которую следует распечатать на принтере во время регистрации, а также оригинальный товарный чек с датой покупки оборудования. Регистрация возможна только после подтверждения покупателем согласия на сохранение личных данных, запрашиваемых в процессе регистрации.

### Гарантийные сроки тали HITCH

Серия	Модели таль ручная и тележки HITCH	Гарантийный срок	Регион
PROFESSIONAL	Hand Chain Hoist HITCH - CH200, CH200-G, CH200-GS, CH200-GSB, CH360, CH202"STORM", CH203 MC 6, CHM204 MC6MINI, CH205 LARGE-TONNAGE Lever Hoist HITCH - LH200, LH200-G, LH201, LH201G, LH201GS, LH202 MCL6-S, LH203 COMPACT, LHM204 MINI PROFF Trolley Geared HITCH TR200, TR201, BC202 WJ	5* лет	Северная, Южная, Центральная Америка
		5* лет	Европа
		3 года	Ближний восток, Африка
		3 года	Азиатско-тихоокеанский регион
		3 года	Россия, Таможенный союз
REGULAR	Hand Chain Hoist HITCH - CH100, CH100-G, CHM104 Mini Type, CH101, CH102 TD, CH105 Lever Hoist HITCH - LHM104 Mini Type, LH100 Trolley Geared HITCH TR100, TR101, BC102	2 года	Северная, Южная, Центральная Америка
		2 года	Европа
		2 года	Ближний восток, Африка
		2 года	Азиатско-тихоокеанский регион
		2 года	Россия, Таможенный союз

# Классификация механизмов

Безопасность и долгий срок эксплуатации грузоподъемного оборудования гарантированы только при условии, что оно работает согласно определённой классификации.

Все продукты НИТЧН разработаны для класса М5-М2 (соответствует классификации механизма М5-М2 согласно ИСО 4301/1).

Среднедневная продолжительность работы оборудования НИТЧН (далее Механизма) установлена диапазоном нагружения. Средняя нагрузка механизма указана в следующей диаграмме.

Диаграмма загрузки 1

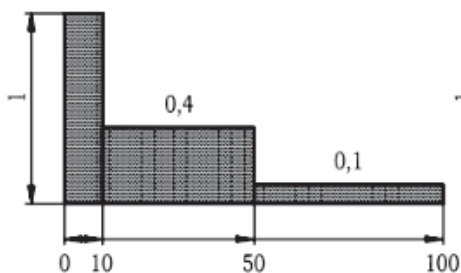


Диаграмма загрузки 2

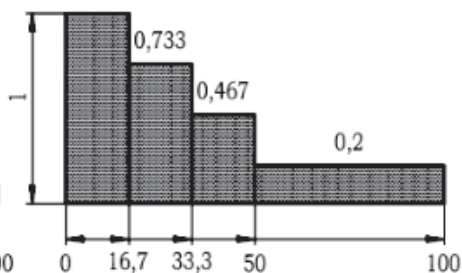


Диаграмма загрузки 3

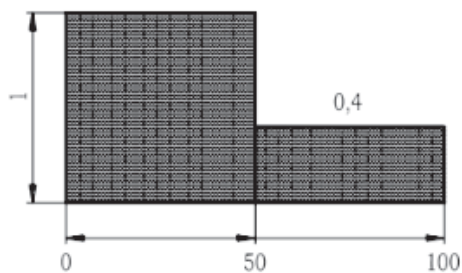
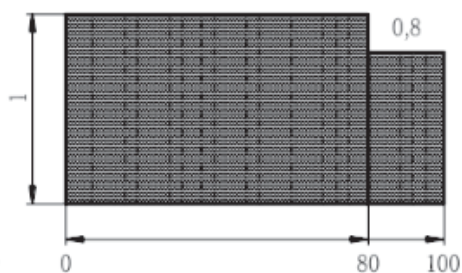


Диаграмма загрузки 4



% рабочего времени

## Класс использования механизма

Класс использования механизма характеризуется предполагаемой общей продолжительностью эксплуатации в часах и номинальными классами, приведенными в Таблице 1.

Для классификации условились под временем работы механизма понимать время, в течение которого данный механизм находился в движении. Значения общей продолжительности использования следует рассматривать только как теоретические. Они не могут рассматриваться как гарантированные значения.

**Таблица 1.**

Класс использования	Общая продолжительность испытания, ч	Примечание
T <sub>0</sub>	200	Нерегулярное использование
T <sub>1</sub>	400	
T <sub>2</sub>	800	
T <sub>3</sub>	1 600	
T <sub>4</sub>	3 200	Регулярное использование в лёгких условиях
T <sub>5</sub>	6 300	Регулярное использование с перерывами
T <sub>6</sub>	12 500	Регулярное интенсивное использование
T <sub>7</sub>	25 000	Интенсивное использование
T <sub>8</sub>	50 000	
T <sub>9</sub>	100 000	

**Режим нагружения**

Режим нагружения определяет относительную длительность, с которой механизм подвергается действию максимальной или пониженной нагрузки. В Таблице 2 приведены номинальные режимы нагружения.

Номинальные значения коэффициента нагрузки для механизма устанавливаются по Таблице 2 (принимается ближайшее большее).

**Таблица 2.**

Номинальные коэффициенты распределения нагрузок механизмов *K<sub>m</sub>*

Режим нагружения	Номинальный коэффициент распределения нагрузки <i>K<sub>m</sub></i>	Примечание
L1 — лёгкий	0,125	Механизмы, подвергаемые действию малых нагрузок регулярно, наибольших нагрузок - редко
L2 — средний	0,25	Механизмы, подвергаемые действию умеренных нагрузок регулярно, наибольших нагрузок - довольно часто
L3 — тяжёлый	0,50	Механизмы, подвергаемые действию больших нагрузок регулярно, наибольших нагрузок часто
L4 — очень тяжёлый	1,00	Механизмы, подвергаемые действию наибольших нагрузок - регулярно

## Определение группы классификации механизма в целом

Установив класс использования и режим нагружения по Таблице 3, определяют группу классификации данного механизма.

**Таблица 3.**  
Группы классификации механизмов в целом

Режим нагружения	Номинальный коэффициент распределения нагрузки <i>Km</i>	Класс использования механизма									
		T <sub>0</sub>	T <sub>1</sub>	T <sub>2</sub>	T <sub>3</sub>	T <sub>4</sub>	T <sub>5</sub>	T <sub>6</sub>	T <sub>7</sub>	T <sub>8</sub>	T <sub>9</sub>
L1 — лёгкий	0,125			M1	M2	M3	M4	M5	M6	M7	M8
L2 — средний	0,25		M1	M2	M3	M4	M5	M6	M7	M8	
L3 — тяжёлый	0,50	M1	M2	M3	M4	M5	M6	M7	M8		
L4 — очень тяжёлый	1,00	M2	M3	M4	M5	M6	M7	M8			

# Введение

Компания HITCHN высоко ценит своих клиентов и всегда стремится предоставить им наиболее качественное обслуживание и сервис. Данное руководство содержит важную информацию, которая поможет вам правильно установить, использовать и обслуживать ваша HITCHN Таль для максимальной эффективности использования, экономии и безопасности.

Просим вас внимательно изучить содержание данного руководства перед первым использованием вашей тали. Следуя правилам эксплуатации и выполняя рекомендованные инструкции по профилактическому обслуживанию, вы получите длительный, надёжный и безопасный период эксплуатации.

После ознакомления с содержанием данного руководства, мы рекомендуем бережно хранить его для будущего использования.

В случае возникновения вопросов или комментариев вы можете обратиться к ближайшему к вам дилеру HITCHN либо непосредственно к HITCHN.

Вы также можете обратиться к HITCHN на нашем веб-сайте:  
**[www.hitchlifting.com](http://www.hitchlifting.com)**.

HITCHN Ручная Цепная Таль соответствует стандартам ANSI/ASME B30.16 и HST-2.

### **\*\*\*Дополнительные опции:**

- «G» - «Galvanic» - грузовая цепь с гальваническим покрытием
- «B» - «Bearings» - таль укомплектована подшипниками скольжения
- «S» - «SMART»- устройство защиты от перегрузки
- «TD» - «Trolley Directly» - устанавливается напрямую в тележку

# Инструкции по технике безопасности

Ненадлежащее использование тали может создать потенциально опасную ситуацию, которая, если её не предотвратить, может привести к смерти или к тяжелым травмам. Для предотвращения такой потенциально опасной ситуации оператору необходимо:

1. Прочитать и понять руководство пользователя перед началом сборки или использования.

2. Прочитать и понять предостережения, размещённые на изделии и в данном руководстве.

Несоблюдение какого-либо из данных предостережений может привести к тяжелым травмам и/или к порче имущества.

При работе с талью обслуживающий персонал должен иметь шлем, рукавицы и защитную обувь.

3. Заменить наклейки с предостережениями, если их стало плохо видно или они исчезли.

4. Держать посетителей на безопасном расстоянии от рабочей зоны. Не подпускать детей.

6. Цепная таль разработана и предназначена для использования лишь обученным и опытным персоналом. Если вы не знакомы с правилами надлежащей и безопасной работы с цепной талью, не используйте её до прохождения обучения и получения необходимых знаний.

7. Не использовать цепную таль не по назначению. Если она была использована в иных целях, «HITCH» отказывается от каких-либо гарантийных обязательств и снимает с себя всякую ответственность за ущерб, понесённый в следствие такого использования.

8. Не использовать для подъёма людей или грузов над людьми.

9. Не превышать установленную максимальную нагрузку на цепную таль.

10. Не использовать иную силу, кроме силы рук, для того, чтобы потянуть ручную цепь.

11. Не использовать грузовую цепь как строп; это может привести к повреждению цепи.

12. Всегда проверять цепную таль на наличие повреждений перед началом использования. Если цепная таль повреждена, не используйте её до окончания ремонта или замены.

13. Не использовать более одной цепной тали для подъёма или перемещения груза. Если это неизбежно, каждая цепная таль должна иметь одинаковую нагрузку для перемещения груза.

14. Никогда не позволять грузовой цепи цепляться за острые углы. Все подъёмы должны осуществляться на прямой цепи без препятствий.

15. Если ручной цепью сложно управлять, это означает, что груз превышает максимальную нагрузку цепной тали. Выбрать цепную таль большей максимальной нагрузки.

16. Не использовать цепную таль пока груз не будет находиться по центру между верхним и нижним крюками.
17. Всегда заранее продумывать, как вы будете перемещать груз, и выбирайте наиболее безопасный метод. Не становитесь сами и не позволяйте становиться другим людям в небезопасных положениях.
18. Предоставить работы по обслуживанию квалифицированным специалистам сервисного центра «НІТСН».
19. Цепь необходимо заменять только оригинальной заводской цепью. Не используйте другие виды цепей.
20. Никогда не использовать цепную таль, если крюк растянут, деформирован или если предохранительная защёлка сломана либо отсутствует. Всегда заменяйте предохранительную защёлку и/или крюк при возврате цепной тали в работу.
21. Не пускать в работу таль, которая была модифицирована без одобрения или сертификации производителем в целях соответствия применимым нормам OSHA.
22. Не касаться цепи или крюка работающей сварочной техникой.
23. Не убирать и не закрывать изображения с предупреждениями на тали.
24. Не эксплуатировать таль, если она надежно не закреплена.
25. Не эксплуатировать таль, если грузовые стропы или иные одобренные приспособления не имеют нужный размер или не сидят правильно в седло крюка.
26. Ознакомиться и следовать всем процедурам Американских Национальных Стандартов, описанным в «Стандартах работы с ручной цепью ручных цепных талей», ANSI/ASME HST-2, и «Подвесные (потолочные) тали», ANSI/ASME B30.16. Данные стандарты доступны через «Сообщество инженеров-механиков Америки», 10017, Нью-Йорк, Восточная 47-я ул., 345. ([www.asme.org](http://www.asme.org)) Ознакомиться со следующими указаниями по безопасности, использованными в данном руководстве: Это означает, что если меры предосторожности не предприняты, то это может привести к лёгким травмам и/или возможным повреждениям приспособления.

## **ВНИМАНИЕ**

Ненадлежащее использование тали может создать потенциально опасную ситуацию, которая, если её не предотвратить, может привести к травмам лёгкой или средней тяжести. Для предотвращения такой потенциально опасной ситуации оператору необходимо:

1. Стоять на твёрдой поверхности или находиться в безопасном положении во время эксплуатации тали.
2. Проверить режим остановки, натягивая таль перед каждой операцией подъёма или тяги.
4. Удостовериться, что защёлки крюка закрыты и не соприкасаются с грузом.



5. Удостовериться, что перемещению груза ничего не мешает и что он не зацепится в процессе перемещения.
6. Не раскачивать груз или крюк.
7. Регулярно проверять таль, заменять повреждённые или изношенные части и делать детальные записи о техническом обслуживании.
8. Использовать рекомендованные производителем тали запасные части для проведения ремонта узлов.
9. Смазывать грузовую цепь согласно рекомендациям производителя тали.
10. Не использовать устройство защиты от перегруза тали для измерения веса груза.
11. Работать только с использованием ручной силы.
12. Не разрешать одновременно более чем одному оператору тянуть одну ручную цепь. Более чем один оператор может перегрузить таль.
13. Не отвлекаться от управления талью.
14. Не позволять тали соприкасаться с другими таями, иными предметами или объектами.
15. Не настраивать и не ремонтировать таль, не имея соответствующей квалификации для произведения настройки или ремонта.
16. Не тянуть и не поднимать талью груз за его край.
17. Не пускать в работу таль до тех пор, пока персонал не будет извещён о приближающемся грузе и не отойдёт на безопасное расстояние.
18. Никогда не бросайте тали.
19. Никогда не поднимайте так высоко, чтобы крюк касался шкива.
20. Никогда не разматывайте цепь так, чтобы ненагруженной цепи не оставалось.
21. Никогда не загоняйте цепь или крюк на место ударным воздействием.
22. Никогда не перемещайте груз рывками, чтобы предотвратить внезапный скачок нагрузки.
23. Никогда не оставляйте груз подвешенным в течение длительного промежутка времени.
24. Никогда не оставляйте подвешенный груз без присмотра.
25. Никогда не используйте тали с ржавой цепью.
26. Никогда не используйте тали без цепного стопора (или пальца цепи) на конце ненагруженной стороны цепи.
27. Никогда не используйте тали без таблички с номинальными данными или без предупредительного ярлыка и указательного знака, или с нечитаемой табличкой с номинальными данными, предупредительным ярлыком и указательным знаком.
28. Никогда не используйте тали при температуре ниже  $-40^{\circ}\text{C}$  или выше  $+60^{\circ}\text{C}$ .
29. Всегда консультируйтесь с HITCH или дилером HITCH, если вы планируете использовать тали в запыленной, влажной, загрязненной маслом или агрессивной коррозионной рабочей среде.

## ВНИМАНИЕ

Неправильное использование ручной цепной тали может к серьезным травмам и смерти. Для того чтобы не допустить эти опасные ситуации:



**Всегда** читайте руководство по эксплуатации и инструкции по безопасности

**Никогда** не превышайте допустимую нагрузку

**Никогда** не поднимайте и не перемещайте грузы над людьми или рядом с людьми

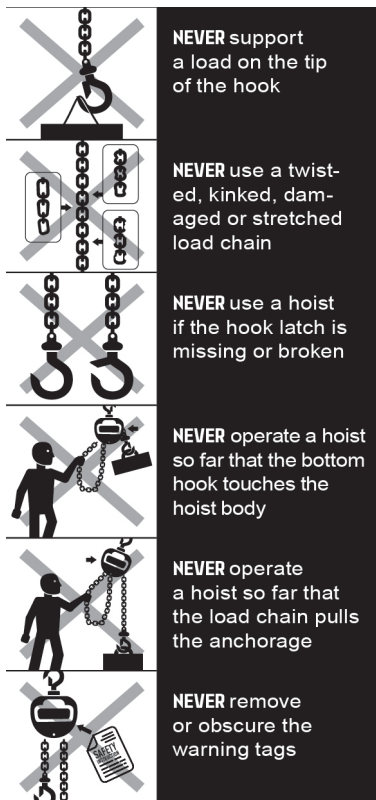
**Никогда** не используйте тали для подъема, поддержки или перемещения людей

**Никогда** не располагайте нагрузочную цепь над острыми углами

**Никогда** не используйте поврежденные или неправильно работающие тали

**Никогда** не начинайте работу пока груз не отцентрован на таль

**Никогда** не используйте цепь в качестве стропы



**Никогда** не подвешивайте груз на кончик крюка

**Никогда** не используйте скрученные, запутанные, поврежденные или погнутые грузовые цепи

**Никогда** не используйте тали с отсутствующей или сломанной защелкой крюка

**Никогда** не допускайте, чтобы нижний крюк касался корпуса тали

**Никогда** не разматывайте цепь так, чтобы ненагруженной цепи не оставалось

**Никогда** не удаляйте и не загрязняйте предупреждающие таблички

# Политика ремонта и замены НІТСН

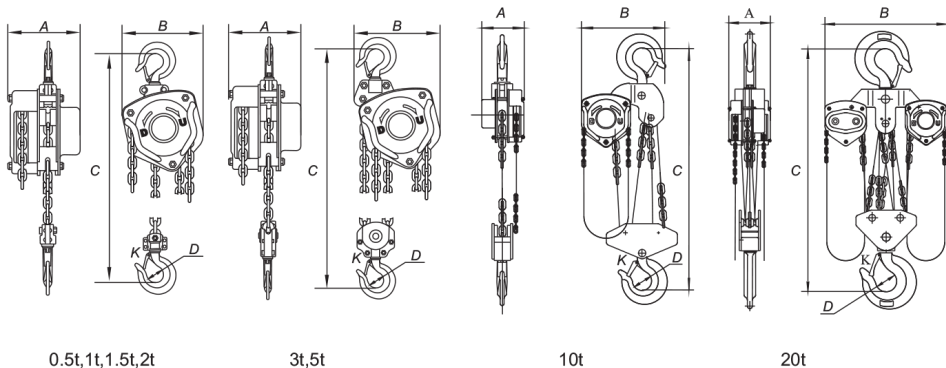
Все изделия НІТСН Ручные Тали и НІТСН Тележки тщательно проверяются и испытываются в рабочих условиях перед отгрузкой. Если какое-либо из изделий НІТСН , будучи обслуженным согласно правилам, создаёт проблемы в работе из-за дефектов в материалах или в технологическом процессе изготовления, что было подтверждено компанией НІТСН или авторизованной сервисной станцией, ремонт или замена изделия будет произведена первоначальному покупателю без взимания платы.

Данная Политика ремонта и замены применима только для изделий НІТСН, которые были установлены, обслуживались и эксплуатировались как описано в данном руководстве и которые не содержат узлов или запасных частей, которые изношены, эксплуатировались не по назначению, некорректно установлены, неправильно или недостаточно обслуживались, подвергались агрессивным воздействиям окружающей среды и/или неавторизованным ремонтам или модификациям.

Мы оставляем за собой право менять материалы или внешний вид, если, по нашему мнению, такие изменения улучшат наши продукты. Эксплуатация не по назначению, ремонт неавторизованными лицами или использование неоригинальных запасных частей, произведённых не НІТСН, ведёт к потере гарантии и может вызвать небезопасную эксплуатацию.

# Техническая информация

## Таль ручная цепная HITCH CH200 / CH200-G\*



0.5t,1t,1.5t,2t

3t,5t

10t

20t

## Спецификация

Модель	Таль ручная цепная HITCH CH200 / CH200-G*								
Артикул**	101 053	101 013	101 153	101 023	101 033	101 503	101 103	101 203	
Грузоподъемность (Т)	0,5	1,0	1,5	2,0	3,0	5,0	10,0	20,0	
Испытательная нагрузка (Т)	0,75	1,5	2,25	3,0	4,5	6,25	12,5	25,0	
Номинальная высота подъема*** (м)	1,70	3,0	3,0	3,0	3,0	3,0	3,0	3,0	
Ручное усилие при номинальном грузе (Н)	231	309	320	360	340	414	414	414x2	
Количество ветвей грузовой цепи	1	1	1	1	2	2	4	8	
Диаметр грузовой цепи. Класс прочности 8, G80 (мм)	6	6	8	8	8	10	10	10	
Механический класс	M4								
Диапазон рабочих температур**** (С)	-40 С до +60 С								
Размеры (мм)	A	131	140	161	161	161	186	207	215
	B	127	158	174	187	199	253	398	650
	C (строительная высота тали)	270	317	399	414	465	636	798	890
	D	35	35,5	45	42,5	50	64	85	110
	E	30	28	36	33,5	40	50	64	85
Вес нетто при номинальной высоте подъема (кг)	10	12	19	20	27	45,5	83	193	
Дополнительный вес для подъема на 1 метр (кг)	1,8	1,8	2,4	2,4	3,8	5,4	9,8	19,6	

\*Дополнительные опции:

«G» - «Galvanic» - грузовая цепь оцинкованная

«B» - «Bearings» - таль укомплектована подшипниками скольжения

«S» - «SMART» - устройство защиты от перегрузки

«TD» - «Trolley Directly» - устанавливается напрямую в тележку

\*\*Артикул указан для стандартного исполнения и номинальной высоты подъема. Подробно см. [www.hitchlifting.com](http://www.hitchlifting.com)

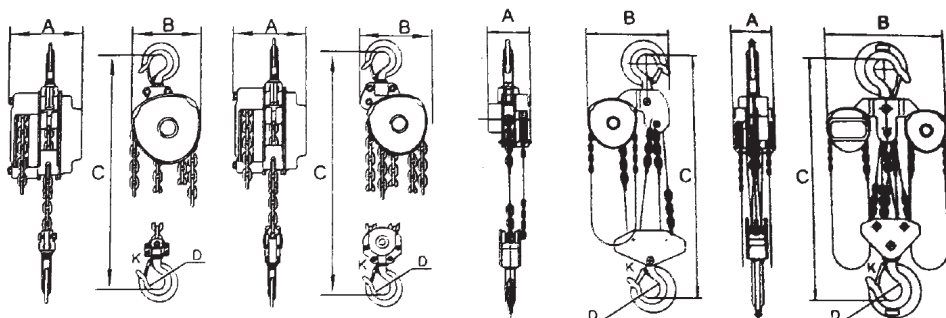
\*\*\*Максимальная стандартная высота подъема 18м. Необходимую высоту подъема требуется указать в заказе.

\*\*\*\*Необходимо проверить тормоз при температуре ниже 0 С на случай замерзания

Влажность при эксплуатации - 100%

Данные характеристики были актуальны на дату публикации руководства, но из-за непрерывного процесса улучшения продукции HITCH оставляет за собой право менять характеристики в любое время без предварительного оповещения, без дополнительного обязательства.

## Таль ручная цепная HITCH SH100 / SH100-G\*



0.5t, 1t, 2t

3t, 5t

10t

20t

## Спецификация

Модель		Таль ручная цепная HITCH SH100 / SH100-G*							
Артикул**		102 053	102 013	102 153	102 023	102 033	102 503	102 103	102 203
Грузоподъемность (Т)		0,5	1,0	1,5	2,0	3,0	5,0	10,0	20,0
Испытательная нагрузка (Т)		0,75	1,5	2,25	3,0	4,5	7,5	15,5	30,0
Номинальная высота подъема*** (м)		3,0	3,0	3,0	3,0	3,0	3,0	3,0	3,0
Ручное усилие при номинальном грузе (Н)		221	304	343	410	343	414	414	414x2
Количество ветвей грузовой цепи		1	1	1	2	2	2	4	8
Диаметр грузовой цепи. Класс прочности 8, G80 (мм)		6	6	8	8	8	10	10	10
Механический класс		M2							
Диапазон рабочих температур**** (С)		-20 С до +50 С							
Размеры (мм)	A	113	126	141	141	142	163	163	191
	B	125	147	183	183	183	215	404,5	595
	C (строительная высота тали)	255	306	368	368	486	616	750	1000
	D	36	40	45	50	58	64	85	110
	E	30	34	38	41	48	52	64	85
Вес нетто при номинальной высоте подъема (кг)		8,5	11	18	18	27	42	83	193
Дополнительный вес для подъема на 1 метр (кг)		1,7	1,7	2,3	2,3	3,7	5,6	9,7	19,4

\*Дополнительные опции:

«G» - «Galvanic» - грузовая цепь оцинкованная

«B» - «Bearings» - таль укомплектована подшипниками скольжения

«S» - «SMART» - устройство защиты от перегрузки

«TD» - «Trolley Directly» - устанавливается напрямую в тележку

\*\*Артикул указан для стандартного исполнения и номинальной высоты подъема. Подробно см. [www.hitchlifting.com](http://www.hitchlifting.com)

\*\*\*Максимальная стандартная высота подъема 18м. Необходимую высоту подъема требуется указать | в заказе.

\*\*\*\*Необходимо проверить тормоз при температуре ниже 0 С на случай замерзания

Влажность при эксплуатации - 100%

Данные характеристики были актуальны на дату публикации руководства, но из-за непрерывного процесса улучшения продукции HITCH оставляет за собой право менять характеристики в любое время без предварительного оповещения, без дополнительного обязательства.

# Эксплуатация

## До начала эксплуатации

Держателем для тали может служить крюк, штифт, тележка или балочный захват. Какой бы метод подвешивания ни был выбран, грузоподъёмность компонентов держателя должна соответствовать или превосходить грузоподъёмность цепной тали.

Перед установкой полиспаста убедитесь, что он не поврежден.

**Всегда** убедитесь в том, что несущая конструкция достаточно прочны для того, чтобы в течение времени манипуляции выдержали предполагаемую нагрузку. Установку запрещается осуществлять на конструкции, несущая способность которой неизвестна.

**Всегда** за несущую конструкцию отвечает потребитель!

Если цепная таль не использовалась продолжительное время, необходимо проверить её работоспособность перед началом работы.

Необходимо следить за чистотой тормозного механизма, чтобы на нём не было грязи, воды или масла. Никогда не позволяйте маслу проникать в тормозной механизм. Всегда держите вашу цепную таль в чистоте и храните её в чистом, сухом месте.

Хотя смазывание цепи маслом не обязательно, периодическое нанесение тонкого слоя масла с коэффициентом вязкости 30 на цепь будет способствовать более лёгкой эксплуатации и продлит срок использования цепи.

Проверьте цепь на наличие повреждений и растяжений. Замените повреждённую цепь перед использованием цепной тали. Грузовая цепь, поставляемая с вашей цепной талью НІТСН, спроектирована, изготовлена и проверена на совместимость и износостойкость. Через некоторое время цепь может потребовать замены. Для вашей безопасности используйте только оригинальную заводскую цепь для замены. Использование других цепей может привести к тяжёлым травмам и/или повреждению цепи.

Верхний и нижний крюки на вашей цепной тали НІТСН спроектированы предостерегать в случае перегруза. Для определения необходимости замены крюка измерьте открытие зева крюка. См. Таблица 5.1 для серии НІТСН СН200 и Таблица 5.2 для серии НІТСН СН100.

Важно проверять, как открываются верхний и нижний крюки. Если предохранительная защёлка более не касается крюка при открытии, замените крюк.

Никогда не поднимайте груз за край верхним либо нижним крюком; эта практика опасна и может привести к тяжёлым травмам.

Если вертикальный угол отклонения оси верхнего или нижнего крюка от его основания достигает  $10^\circ$ , замените крюк.

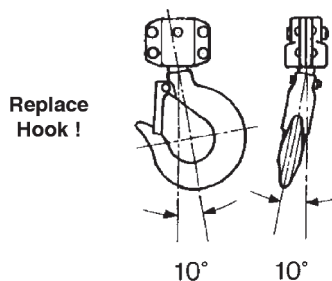


Рисунок 1.

Исправьте все неровности цепи перед использованием.

После монтажа полиспаста на рабочем месте проверьте положение ручных управляющих цепей. Расстояние конца нижней петли ручной цепи над уровнем поверхности, на которой находится персонал, должно равняться 500-1000 мм.

### Прицепление груза

Закрепите верхний крюк.

Выберите надёжное место крепления нижнего крюка к объекту, который необходимо поднять.

Поместите строп или цепь в центр нижнего крюка, убедившись, что предохранительная защёлка надёжно закрыта.

Никогда не нагружайте крюк без закрытия предохранительной защёлкой.

Не используйте две цепные тали для подъёма одного груза. Если это неизбежно, распределите одинаковую нагрузку на обе тали и используйте тали с подходящей максимальной нагрузкой.

Максимальная нагрузка каждой тали должна равняться весу перемещаемого груза.

Проверьте, что цепь не перекручивается в нижнем крюке. Все сварочные швы должны смотреть в одном направлении.

Для талей с двумя или более цепными ветвями, удостоверьтесь в том, что нижний крюк не перевернут. Это может быть причиной перекручивания цепи.

### Подъём груза

Для подъёма груза тяните правую сторону ручной цепи по часовой стрелке.



Для опускания груза тяните левую сторону ручной цепи против часовой стрелки.

### **Важно**

Удостоверьтесь, что таль имеет нужную длину грузовой цепи для безопасного подъема и опускания груза. Не пытайтесь опустить таль ниже её предела.

### **ПРЕДУПРЕЖДЕНИЕ**

У полиспастов с подъемом 15 и более метров в некоторых случаях (например, быстрый спуск) может нагреться тормоз. В таком случае следует спускать груз медленно, с остановками.

### **ПРЕДОСТЕРЕЖЕНИЕ**

Полиспасты грузоподъемностью 20 тонн и более обслуживаются 2-мя работниками! Скорость движения цепи при подъеме или спуске должна быть синхронная так чтобы в камерах была одинаковая длина!

Обслуживающий персонал должен контролировать выравнивание обозначенной средней части цепи на верхне блоке НІТСН СН200/100 - 20Т.

# Ручная цепь – разъединение и установка

Для разъединения ручной цепи в цепях удлинения или укорачивания:  
Для изменения длины ручной цепи, цепь необходимо разъединить и добавить звенья для увеличения общей длины или убрать часть звеньев для уменьшения длины. Это делается следующим образом:

1. Вставьте звено продольно в тиски. Удостоверьтесь, что противоположная сторона от сварочного шва лежит полностью ниже поверхности губок тисков (около 1/3 звена). Это предотвратит скол или срез нижней части звена.
2. Ножовкой распилите верхнюю часть звена по линии сварочного шва.
3. Ослабьте звено, поставьте звено вертикально на край тисков так, чтобы уровень распила был выше губок тисков.
4. Зажмите тиски.
5. Используя разводной ключ, поверните звено горизонтально спереди назад. Откройте настолько широко, чтобы хватило места вставить (или убрать) другое звено цепи.
6. Вставьте или уберите конец другого кольца в открытую часть разрезанного кольца.
7. Используя разводной ключ, поверните звено горизонтально до достижения им своего стандартного положения. Не давите вовнутрь звена со стороны закруглённых концов. Это приведёт к деформации звена. Проверьте, что звено закрыто и не поворачивается.
8. При установке полностью новой цепи, вставьте конец ручной цепи в паз сверху цепного колеса. Прокрутите цепное колесо и пропустите цепь.
9. Сварите звено в месте разреза.
10. Отшлифуйте остатки сварки, чтобы звено снова стало гладким.

# Установка тележки

## ПРЕДУПРЕЖДЕНИЕ

Эксплуатация тали с тележкой на балке без рельсового стопора может привести к падению тележки с конца балки.

Для предотвращения травм:

Установите рельсовые стопоры на каждом конце балки, на которой будет использоваться передвижная таль.

Если не следовать рекомендациям по установке наборов шайб, тележка может упасть с балки.

Для предотвращения травм:

Измерьте ширину балки, на которую будет помещаться таль с тележкой и определите расположение/ количество наборов шайб для данной ширины балки.

Сильно изношенный фланец балки может явиться причиной падения тележки с балки.

Для предотвращения травм:

Периодически осматривайте фланец балки на предмет изношенности. Замените балку, если фланец сильно изношен.

Рельсовые стопоры должны быть расположены так, чтобы не оказывали воздействие на составные части тали или на колёса тележки. Они должны касаться внешних сторон рамы тележки.

Из-за существования разных вариантов ширины фланца балки, рекомендуется измерить ширину фланца балки для определения точного положения набора шайб.

Расстояние между фланцами колеса управления (Рисунок 2 величина «Х») должна быть на 3-5 мм больше ширины фланца балки для прямых балок

и на 5-6 мм больше ширины фланца балки с резкими изгибами.

Также, использования колец, произведённых не НІТСН, может привести к отклонениям между опорным колесом и фланцем балки.

Установите тележку на балку, начав движение одной стороны так далеко, чтобы колёса закрыли фланец балки. Соедините стороны рамы и плотно закрутите гайки (не перекрутите) и затем установите предохранительные штифты.

Сразу после установки прогоните тележку с полной нагрузкой по всей внутренней длине пути или монорельсовой системы, чтобы удостовериться, что устройство настроено и функционирует надлежащим образом.

Когда прикрепляете вес, следите, чтобы он находился прямо под тележкой. Не допускайте ни малейшего смещения центра тяжести. Размещение груза ближе к стороне может развести стороны рамы тележки.

На системах с изгибами, края рельса на закруглённых участках должны быть немного смазаны.

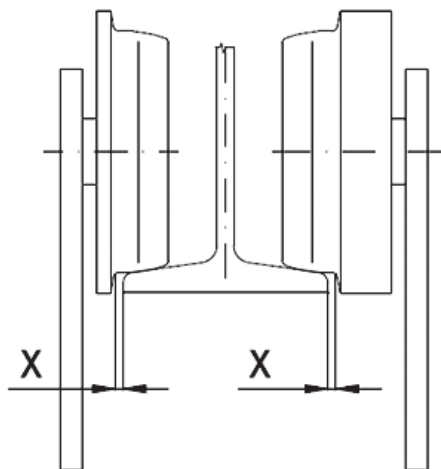


Рисунок 2.

# Техническое обслуживание

## Смазывание

Смазочные материалы, используемые и рекомендованные для НІТСН Ручная таль и Тележка, могут содержать вредные вещества, требующие особого внимания во время использовании и утилизации.

Для предотвращения контакта и загрязнения Используйте и утилизируйте смазочные материалы строго согласно правилам техники безопасности, указанным в соответствующим справочных материалах, и в соответствии с применимым на локальном, региональном и федеральном уровнях законодательством.

## Примечание

Для достижения максимально долгого срока полезного использования и наилучшей производительности удостоверьтесь, что для смазывания различных частей НІТСН Тали используются приведённые ниже смазочные материалы.

Детали и типы смазок, используемых в Ручных таях и тележках НІТСН	
Деталь	Тип смазки
Шестерни	Густая смазка (консистентная)
Маховик с резьбой	Спрей
Цепь грузовая	Жидкая смазка
Подшипники колеса управления	Густая смазка (консистентная)
Шестерни колеса управления	Густая смазка
Вал маховика	Светлое машинное масло

## Грузовая цепь

Цепь необходимо смазывать тонким слоем Lubriplate®, Bar and Chain Oil (Fiske Bros. Refining Co.) или аналогом. Удостоверьтесь, что смазка покрыла места соприкосновения звеньев. Уберите излишнее масло с поверхности цепи.

Отработанное машинное масло содержит известные канцерогенные вещества. Для предотвращения проблем со здоровьем:

Никогда не используйте отработанное машинное масло как смазочный материал для цепи.

Используйте только Lubriplate® Bar and Chain Oil 10-R или аналоги для смазки грузовой цепи.

**Всегда** смазывайте цепные тали каждую неделю, или более часто, в зависимости от тяжести режима эксплуатации.

**Всегда** в коррозионной среде\* смазывайте тали чаще, чем обычно.

**Всегда** используйте машинное масло, соответствующее ISO VG46 или 68.

**Всегда** очищайте цепь растворителем, не содержащим кислот, только чтобы удалить ржавчину или скопление абразивного порошка.

**После очистки смазывайте цепь.**

**Всегда** смазывайте каждое звено цепи и наносите смазку на имеющийся слой.

\* В качестве варианта поставки имеется коррозионностойкая цепь. Для получения информации о характеристиках и рабочих размерах обычной и коррозионностойкой цепи корпорации HITCH, пожалуйста, обращайтесь к дилеру HITCH.

## **ПРИМЕЧАНИЕ**

Тормоз разработан для работы в сухих условиях.

Не используйте никакие виды смазок на тормозящих поверхностях.

При повторной сборке, когда смазанные части касаются тормоза, не используйте дополнительную смазку, которая может попасть на тормозящие поверхности.

## **Ограничитель нагрузки**

Нанесите небольшое количество тормозящего смазывающего материала, такого как Moly-Duolube Style 69 (Hercules Packing Co.) на ограничителя нагрузки маховик с резьбой. Следите, чтобы смазывающее вещество не контактировало тормозящие поверхности или поверхности трения ограничителя нагрузки.

## **Шестерни**

Смазывайте шестерёнки с помощью Texaco Novatex #2 или аналогом, 3 капли для изделия грузоподъёмностью от ¼ до 1 тонны и 4 капли для изделия грузоподъёмностью от 1 ½ до 10 тонн. Нанесите небольшое количество густой смазки на зубья шестерёнки, остаток поместите в корпус редуктора для контакта с шестерёнками. При ежегодном техническом осмотре удаляйте старую смазку и заменяйте ее новой смазкой.

## **Тележки с приводом**

После установки и раз в месяц смазывайте шестерёнки и ведущее колесо маховика смазкой Texaco Novatex #2 или аналогичной густой смазкой или графитовой смазкой.

# Проверки

Для поддержания качественной работы продукта, для каждого оператора должен быть установлен регулярный график проверок. По всем проверкам должны представляться отчеты и вестись записи с датами в журнале учета. Эти записи должны быть доступны для всех сотрудников, имеющих отношение к продукту, и должны быть доступны для компании Hitchliffing Inc., при возникновении вопросов связанных с гарантийными обязательствами.

## Определения

Следующие определения взяты из ANSI / ASME B30.21 и будут использоваться в последующей процедуре проверок. Нормальная эксплуатация - включает работу с несколькими разрозненно расположенными загрузками, общий вес которых не превышает установленный лимит, или с равномерно расположенными грузами общим весом менее 65% от максимальной нагрузки и не более 15% времени. Тяжелая эксплуатация - включает работу в рамках максимальной нагрузки, которая превышает нагрузку в нормальном режиме эксплуатации. Очень тяжелая эксплуатация - включает работу в режиме нормальной или тяжелой эксплуатации с нестандартными условиями эксплуатации.

## Классификации проверок

Первоначальная проверка должна быть проведена для всех новых, модифицированных и отремонтированных изделий в соответствии с Таблицей 4. После этого, подлежат проверке пункты, указанные в Таблице 4 как Ч (Часто) или П (Периодически). Для талей, эксплуатирующихся в более жестких условиях окружающей среды, проверки должны проводиться чаще.

## Частые проверки

Оператор или другое назначенное лицо проводит частые проверки, проводя визуальный осмотр и прослушивая устройство на наличие нехарактерных звуков во время работы устройства. Частые проверки обычно выполняются по следующему графику:

Нормальная эксплуатация - Ежемесячные проверки

Тяжелая эксплуатация - Еженедельные или ежемесячные проверки

Очень тяжелая эксплуатация - Ежедневные, перед каждым использованием или еженедельные проверки.

## Периодические проверки

Назначенное лицо осуществляет периодические проверки, которые являются более детальными проверками, проводя визуальные осмотры внешних и внутренних условий.

Эти проверки выполняются по следующему графику:

Нормальная эксплуатация - Ежегодные проверки

Тяжелая эксплуатация - Полугодовые проверки

Очень тяжелая эксплуатация - Ежеквартальные проверки

### Исключение

Тормоза требуют более детальную проверку, чем простая звуко-визуальная проверка. Ежедневно проверять эксплуатацию оборудования с нагрузкой и без нагрузки, с остановками в различных положениях для обеспечения безопасной эксплуатации.

Любой недостаток должен быть исправлен до того, как таль будет возвращена в эксплуатацию. Кроме того, внешние условия могут показать необходимость более детальной проверки, которая, в свою очередь, может потребовать использования испытания неразрушающего типа. Любые части, признанные непригодными, должны быть заменены на новые до возобновления эксплуатации тали. Очень важно, чтобы непригодные части были выведены из строя и надлежащим образом утилизированы, для предотвращения их возможного будущего использования в качестве запчастей для ремонта. Если предполагается эксплуатация изделия в интенсивном режиме или пыльных, песчаных, влажных или коррозионных атмосферных условиях, интервалы проверок должны быть уменьшены. Должна быть проведена проверка всех частей, имеющих ненормальный износ, коррозию или повреждения, в дополнение к проверкам, конкретно указанным в графике.

**Таблица 4. Карта контроля.**

Ч обозначает частую проверку, П, обозначает периодическую проверку

Расположение		Проверка	Ч	П
Механизм торможения		Скольжение под нагрузкой	✓	
		Трудность при освобождении	✓	
Части тормозных механизмов	Тормозные диски	Засаливание рабочей поверхности		✓
		Загрязнение маслом		✓
	Защелка: Храповик	Чрезмерный износ		✓
	Защелка: Пружина	Коррозия: растяжение		✓
Крюк		Химическое повреждение	✓	
		Эксплуатация	✓	
		Деформация	✓	



Крюк	Трещины (обнаруженные красителем, магнитными частицами, или другим способом обнаружения)		✓
Части удерживающие крюк (Шплинты, Болты, Гайки)	Не затянуты или небезопасны		✓
Защелка крюка	Повреждена, не закрывается	✓	
Подвесные части (Шкивы, Маховики, Крепления цепи, Подвесные болты или шпильки)	Чрезмерный износ		✓
	Трещины	✓	✓
Шестерни	Деформации		✓
	Поломанные или изношенные зубья		✓
	Трещины		✓
	Недостаточная смазка		✓
Нагрузка блока: Корпус подвески	Деформации	✓	✓
	Трещины	✓	✓
Тележка: Несущая конструкция	Возможная неспособность продолжать поддерживать нагрузку		✓
Болты, Гайки, Заклепки	Не затянуты или небезопасны		✓
Предупредительная маркировка	Отсутствует или нечитаема	✓	
Надлежащая работа	Нехарактерные звуки	✓	

## ПРИМЕЧАНИЕ

Этот контрольный список проверки и технического обслуживания составлен в соответствии с нашей интерпретацией требований стандарта безопасности для рычажных талей ASME B30.21. Однако, в конечном счете, ответственность за интерпретацию и соблюдение установленных настоящим стандартом требований безопасности лежит на работодателе / пользователе.

## Проверка крюков

Крюки, имеющие повреждения от химикатов, деформации или трещины, или которые имеют изгиб от плоскости неискривленного крюка, чрезмерное раскрытие или износ седла, должны быть заменены (см. ASME B30.10). Кроме того, крюки, которые открываются в той степени, что защелка не входит в зацепление с кончиком крюка, должны быть заменены. Любой крюк, который искривлен или имеет чрезмерное открытие зева, указывает на неправильное использование или перегрузки тали. Другие части, находящиеся под нагрузкой, должны быть проверены на наличие повреждений.

Убедитесь, что защелка не повреждена, или не изогнута и работает должным образом. Защелка должна иметь достаточное давление пружины для плотного прижатия к кончику крюка и пружинить обратно

к кончику крюка при высвобождении. Если защелка не работает должным образом, замените защелку.

Используйте Таблицы 5 и 6, чтобы определить, когда крюк должен быть заменен. Замена крюка необходима, если обнаружены какие-либо из проблем, перечисленных выше или достигнуты максимальные размеры, указанные в Таблицах 5 и 6.

**Таблица 5.1** (HITCH CH200 / CH200-G\*)

Size	Standard K (mm)	Max K (mm)
0,5 ton	30	32.5
1 ton	28	30.5
1.5 ton	36	39
2 ton	33,5	36.5
3 ton	40	43.5
5 ton	50	55
10 ton	64	72
20 ton	85	104

**Таблица 5.2** (HITCH CH100 / CH100-G\*)

Size	Standard K (mm)	Max K (mm)
0,5 ton	30	32.5
1 ton	34	36.5
1.5 ton	38	41
2 ton	41	44
3 ton	48	51.5
5 ton	52	57
10 ton	64	72
20 ton	85	104

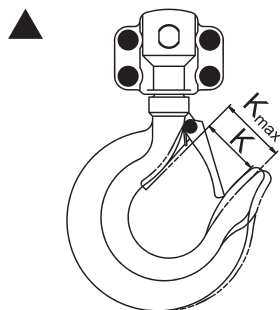


Рисунок 5.

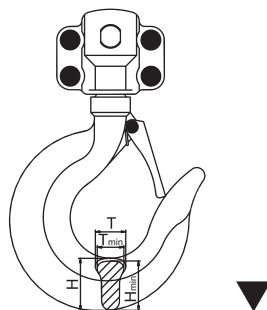


Рисунок 6.

**Таблица 6.**

Size	Standard H (mm)	Min H (mm)	Standard T (mm)	Min T (mm)
0.5 ton	19.1	17.1	13	11.7
1 ton	25.7	23.1	16	14.4
1,5 ton	28.8	25.9	17	15.3
2 ton	34.3	30.9	21	18.9
3 ton	43.9	39.5	25	22.5
5 ton	52.5	47	32	28.5
10 ton	60.5	54.5	40	36
20 ton	88.5	79.5	60	54
30 ton	88.5	79.5	60	54

## Проверка цепи

Цепь должна плавно входить и выходить из тали. Если цепь переплетается, идет рывками или с шумом, для начала очистите и смажьте цепь (См. раздел Техническое обслуживание). Если проблема не устранена, проверьте цепь и соединяемые звенья на предмет износа, деформации или других повреждений.

Сначала очистите цепь не щелочным / не кислотным растворителем и проверьте звенья цепи на наличие щербин, выбоин, скрученных звеньев, брызг металла на сварных соединениях, коррозионных язв, бороздчатость (незначительные параллельные линии), трещин в местах сварки, износ и растяжение (Рисунок 3). Цепь, имеющая любой из перечисленных дефектов, должна быть заменена.

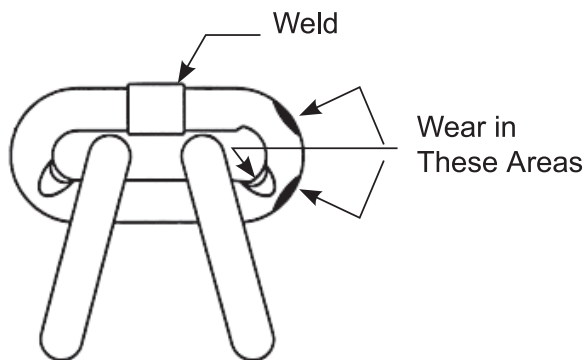


Рисунок 3.

Используйте Таблицы 7 и 8, чтобы определить, когда цепь должна быть заменена. Замена всей цепи необходима, если обнаружены какие-либо из проблем перечисленных выше или достигнуты максимальные размеры, указанные в Таблицах 7 и 8. Используйте только «Ножевую кромку» штангенциркуля для исключения возможности ошибочного считывания при измерении расчетной длины.

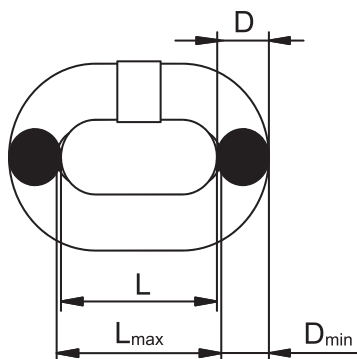


Рисунок 4.

**Таблица 7.**

Dia	Standard L (mm)	Max L (mm)	Standard D (mm)	Min D (mm)
4 mm	12	12.6	4	3.6
5 mm	15	15.8	5	4.5
6 mm	18	18.9	6	5.4
8 mm	24	25.2	8	7.2
10 mm	30	31.5	10	9

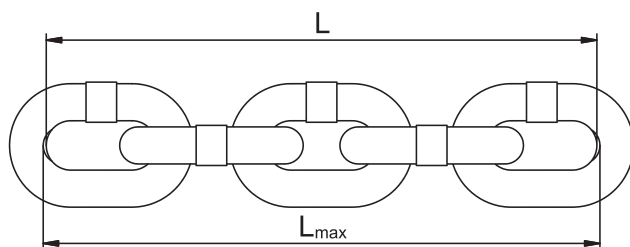


Рисунок 5.

**Таблица 8.**

Dia	Standard L (mm)	Max L (mm)
4 mm	60	61.8
5 mm	75	77.5
6 mm	90	92.7
8 mm	120	123.6
10 mm	150	154.5

### **ПРЕДУПРЕЖДЕНИЕ**

Использование неоригинальных грузовых цепей, поставляемых компанией HITCH может привести к застреванию цепи в тали и / или привести к разрыву цепи и падению груза.

Во избежание травм: из-за требований к размерам и физическим свойствам, используйте только оригинальные грузовые цепи, поставляемые компанией HITCH для ручных рычажных талей HITCH.

Обратите внимание, что изношенная цепь может быть признаком изношенных деталей тали. По этой причине, рама тали, стриппер и подъемное колесо должны быть проверены на предмет износа и заменяться при необходимости во время замены изношенной цепи. Кроме того, грузовая цепь подвергается специальной термообработке и закалке и никогда не должна ремонтироваться.

**Важно**

НИКОГДА не следует использовать замененную цепь для других целей, таких как подъем или вытягивание. Грузовая цепь может внезапно разорваться без видимых признаков деформации. По этой причине, порежьте замененную цепь на короткие отрезки для исключения возможности повторного использования после удаления.

# Испытания

Перед первым использованием, все модифицированные, отремонтированные или бывшие в употреблении тали, которые не эксплуатировались в течении последних 12 месяцев, должны быть испытаны пользователем для надёжного функционирования.

Протестируйте изделие сначала в ненагруженном состоянии и затем с лёгким весом в 25 кг, умноженным на число нагруженных ветвей грузовой цепи для того, чтобы удостовериться, что она надёжно функционирует и что тормоз держит груз, когда ручная цепь отпущена; затем проведите тестирование с грузом\*, масса которого составляет 125% от заявленной грузоподъёмности, ответственным лицом или под его руководством, протоколируйте результаты.

После данного теста необходимо проверить функционирование Ограничителя Груза.

\*Если ограничитель груза не позволяет поднимать груз весом 125% от заявленной грузоподъёмности тали, выберите груз весом, равным заявленной грузоподъёмности тали.

## ПРИМЕЧАНИЕ

Для получения дополнительной информации о проведении проверок и тестирования, обратитесь к текущему изданию ASME B30.16 «Подвесные тали», которое можно получить в Отделе заказов ASME по адресу: NJ 07007-2300, США, Фэрфилд, Ло Драйв, 22, а/я 2300.

# Smart Protection System

Некоторые модели HITCH Тали имеют защиту от перегрузки в виде фрикционной муфты (в их наименованиях присутствует идентификатор «S», что означает «SMART»). Фрикционная муфта может сработать при нагрузке тали на 160% +/-20% от заявленной грузоподъемности. Фрикционная муфта позволит маховику ручной цепи двигаться без подъема цепи, если груз слишком тяжёл для тали. Фрикционная муфта настраивается на заводе и не должна потребовать каких-либо настроек со стороны пользователя. Если в будущем понадобится настройка или ремонт фрикционной муфты, этим должны заняться квалифицированные лица. Никогда не разбирайте и не пытайтесь регулировать сборку ограничителя груза. Любая попытка осуществить это приведет к аннулированию гарантии. Если требуется техническое обслуживание и ремонт, свяжитесь с ближайшим дилером HITCH.

Ненадлежащее использование тали ручной цепной с устройством защиты от перегрузки («SMART») может привести к серьезным травмам или смерти. Чтобы избежать этих опасностей:

Не разбирайте и не регулируйте ограничитель перегрузки.

Не работайте с талью при перегрузке.

Не продолжайте поднимать груз, при срабатывании ограничителя перегрузки. Опустите груз.

Не используйте таль, таким образом, при котором генерируется ударную нагрузку.

Не используйте ограничитель перегрузки на регулярной основе.

Чрезмерное использование ограничителя перегрузки может снизить проскальзывание груза.

Не используйте таль для обнаружения перегрузки.

Не наносите масло, например, жирные смазки на диск сцепления.

Не поднимайте заякоренные («мертвые») грузы.

Не опускайте грузы чрезмерно

Не храните таль в течение длительного периода в атмосфере с масляным туманом.

В случае, когда перегрузка через крюк тали прилагается к крюку крана, ограничитель перегрузки не будет работать, так как это не рычаг управления.

Не заменяйте внутреннюю резьбу и крышку тормозного узла, которые являются эксклюзивными частями.

**ВСЕГДА** Если ограничитель перегрузки активируется при номинальной или меньшей нагрузке или нуждается в замене, обратитесь к вашему дилеру HITCH.

# Хранение

## ВНИМАНИЕ

При хранении тали необходимо соблюдать следующие условия:

**Всегда** храните таль без нагрузки.

**Всегда** удаляйте всю грязь и воду.

**Всегда** смазывать цепь, верхний штифт, палец цепи, защелки крюка.

**Всегда** хранить в сухом месте в закрытом помещении

**Всегда** проверяйте цепь за неисправности в начале использования, после определенного периода бездействия в соответствии с процедурами периодической проверки.

**Когда таль не используется**, убедитесь, что он не мешает другой работе.

**При установке** на открытом воздухе, накрыть лебедку, чтобы предотвратить попадание дождя или хранить его под навесом.

**Перед хранением** подъемника, вытяните ручную цепь на 10 см для перемещения крюка вниз и убедитесь, что тормоз работает.



# Устранение неисправностей

ПРОБЛЕМА	
1. Таль с трудом передвигается в обоих направлениях.	
ВОЗМОЖНЫЕ ПРИЧИНЫ	РЕШЕНИЕ
<p>а) Грузовая цепь стала длиннее контрольного размера, поэтому появилось переплетение между подъёмным колесом и направляющей цепи.</p> <p>б) Грузовая цепь покрыта ржавчиной или засорена инородными веществами, такими как цемент или грязь.</p> <p>с) Грузовая цепь повреждена.</p> <p>д) Подъёмное колесо засорено инородными веществами или сильно изношено, что вызывает переплетение между подъёмным колесом и направляющей цепи.</p> <p>е) Ручная цепь стала длиннее контрольного размера, поэтому появилось переплетение между маховиком и корпусом.</p> <p>ф) Маховик засорен инородными веществами или изношен.</p> <p>г) Подъёмное колесо или зубья шестерёнки деформированы.</p>	<p>а) Сверьте цепь с контрольным размером. Замените, если сильно изношена.</p> <p>б) Отполируйте в полировочном барабане или с использованием не кислотного и не едкого типа растворителя. Смажьте, используя Lubriplate® Bar and Chain Oil 10-R (Fiske Bros. Refining Co.) или аналогом.</p> <p>с) Проверьте цепь на наличие вмятин, трещин, перекрученных или деформированных звеньев. Замените в случае наличия повреждений.</p> <p>д) Вычистите карманы. Замените, если сильно изношено.</p> <p>е) Сверьте цепь с контрольным размером .</p> <p>ф) Вычистите карманы. Замените, если сильно изношено.</p> <p>г) Был поднят груз с очень большим перевесом. Замените повреждённые блоки.</p>
2. Таль с трудом передвигается при опускании.	
ВОЗМОЖНЫЕ ПРИЧИНЫ	РЕШЕНИЕ
<p>а) Тормозные части покрыты ржавчиной или инородными веществами.</p> <p>б) Цепь застревает.</p>	<p>а) Разберите тормозной блок и хорошо его вычистите. (Вытирая тряпкой, а не моя с растворителем). Замените пружины, если они липкие, визуально изношены или покрыты инородным веществом. Сохраняйте пружины и тормозные поверхности чистыми и сухими.</p> <p>б) См. пункты 1а, 1б и 1с.</p>

3. Таль с трудом передвигается  
при подъёме.

ВОЗМОЖНЫЕ ПРИЧИНЫ	РЕШЕНИЕ
<p>a) Цепь застревает.</p> <p>b) Цепь перекручена. (Грузоподъёмность 3 тонны или более).</p> <p>c) Перегруз.</p>	<p>a) См. пункты 1А, 1В и 1С.</p> <p>b) Заново закрепите цепь на изделии, рассчитанном на 3 или 5 тонн, если обе цепи перекручены, прокиньте блок крюка сквозь петлю в цепи пока цепь не выправится. Внимание – не поднимайте грузы на перекрученной цепи или будет нанесён большой урон.</p> <p>c) Уменьшите вес груза или используйте таль с нужной грузоподъёмностью.</p>

4. Таль не движется  
в обоих направлениях.

ВОЗМОЖНЫЕ ПРИЧИНЫ	РЕШЕНИЕ
<p>a) Шпонка шестерни подъёмного колеса или фрикционной ступицы отсутствует или стёрлась.</p> <p>b) Шестерни заели.</p>	<p>a) Установите или замените шпонку.</p> <p>b) Проверьте наличие инородных веществ в зубьях шестерней.</p>

5. Таль не движется  
при опускании.

ВОЗМОЖНЫЕ ПРИЧИНЫ	РЕШЕНИЕ
<p>a) Блокировка тормоза из-за резко приложенной нагрузки, ударной нагрузки или нагрузки, снятой не при опускании изделия.</p> <p>b) Цепь застревает.</p> <p>c) Нижний крюк полностью выскочил. Грузовая цепь полностью растянута.</p>	<p>a) Натяните цепь нагруженной тали, резко потяните за ручную цепь вниз чтобы отпустить тормоз.</p> <p>b) См. пункты 1А, 1В и 1С.</p> <p>c) Натяните цепь между подъёмным колесом и свободным концом шурупа. Эксплуатируйте изделие только на подъём.</p>

6. Таль не движется  
при подъёме.

ВОЗМОЖНЫЕ ПРИЧИНЫ	РЕШЕНИЕ
<p>a) Цепь застревает.</p>	<p>a) См. пункты 1а, 1б и 1с.</p>

7. Таль не держит  
груз на весу.

<b>ВОЗМОЖНЫЕ ПРИЧИНЫ</b>	<b>РЕШЕНИЕ</b>
<p>a) Нижний крюк или грузовая сторона цепи находятся на неправильной стороне подъёмного колеса.</p> <p>b) Храповик направлен в неверную сторону.</p> <p>c) Защёлка не соприкасается с храповиком.</p> <p>d) Зубцы храповика или защёлка изношены или сломаны.</p> <p>e) Изношены части тормоза.</p> <p>f) Рабочие поверхности тормозов покрыты смазкой, грязью или ржавчиной.</p>	<p>a) Нижний крюк должен быть на той же стороне подъёмного колеса, что и верхний крюк.</p> <p>b) Храповик должен быть установлен как показано в Списке деталей.</p> <p>c) Пружина защёлки потеряна или сломана. Защёлка цепляется за штифт защёлки. Замените пружину и прочистите так, чтобы защёлка работала свободно и надлежащим образом соприкасалась с храповиком. Не применяйте смазку.</p> <p>d) Замените защёлку и/или храповик.</p> <p>e) Замените изношенные части тормоза.</p> <p>f) См. пункт 2а.</p>

8. Защёлка издаёт правильный звук щелчка,  
но груз не поднимается.

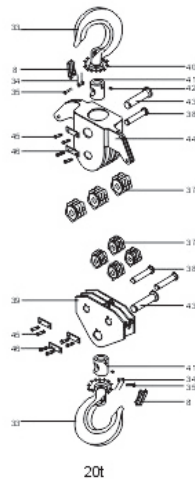
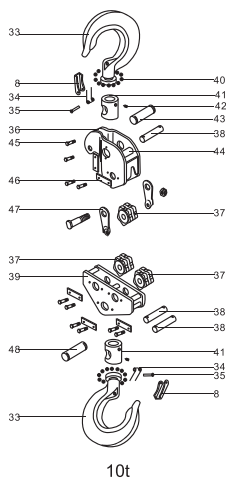
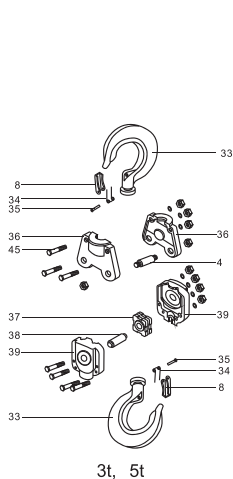
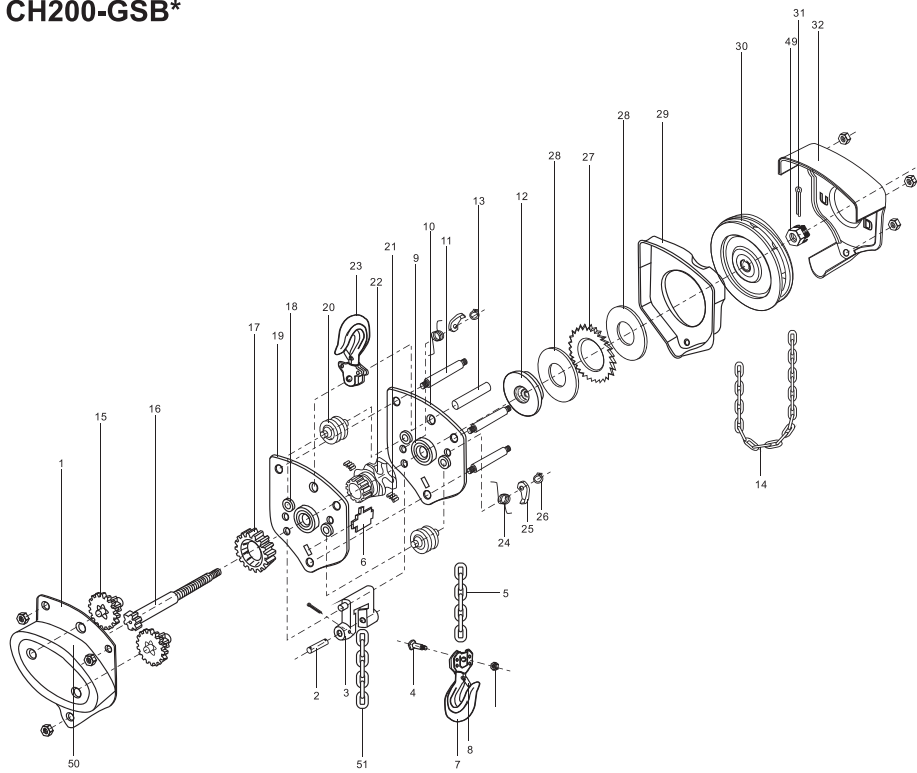
<b>ВОЗМОЖНЫЕ ПРИЧИНЫ</b>	<b>РЕШЕНИЕ</b>
<p>Износ фрикционных пластин.</p>	<p>Разберите и замените фрикционные пластины и втулку.</p>

9. Защёлка не издаёт абсолютно никакого звука,  
и груз не поднимается.

<b>ВОЗМОЖНЫЕ ПРИЧИНЫ</b>	<b>РЕШЕНИЕ</b>
<p>a) Защёлка была установлена неправильно.</p> <p>b) Защёлка движется не плавно.</p>	<p>a) Разберите и заново правильно соберите составные части.</p> <p>b) То же, что и выше.</p>

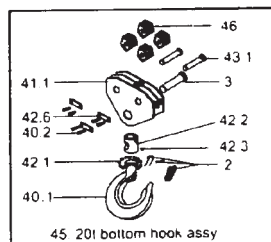
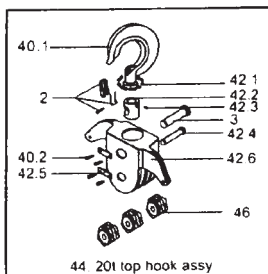
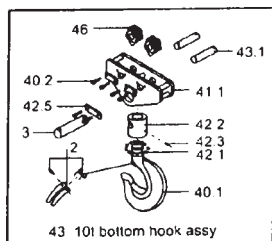
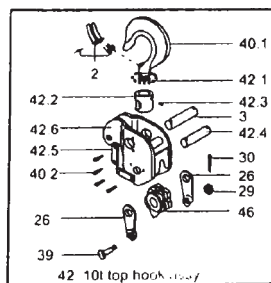
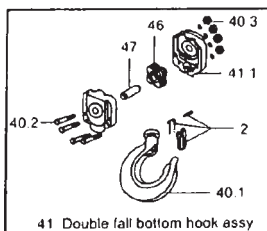
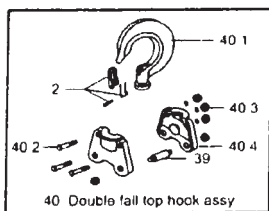
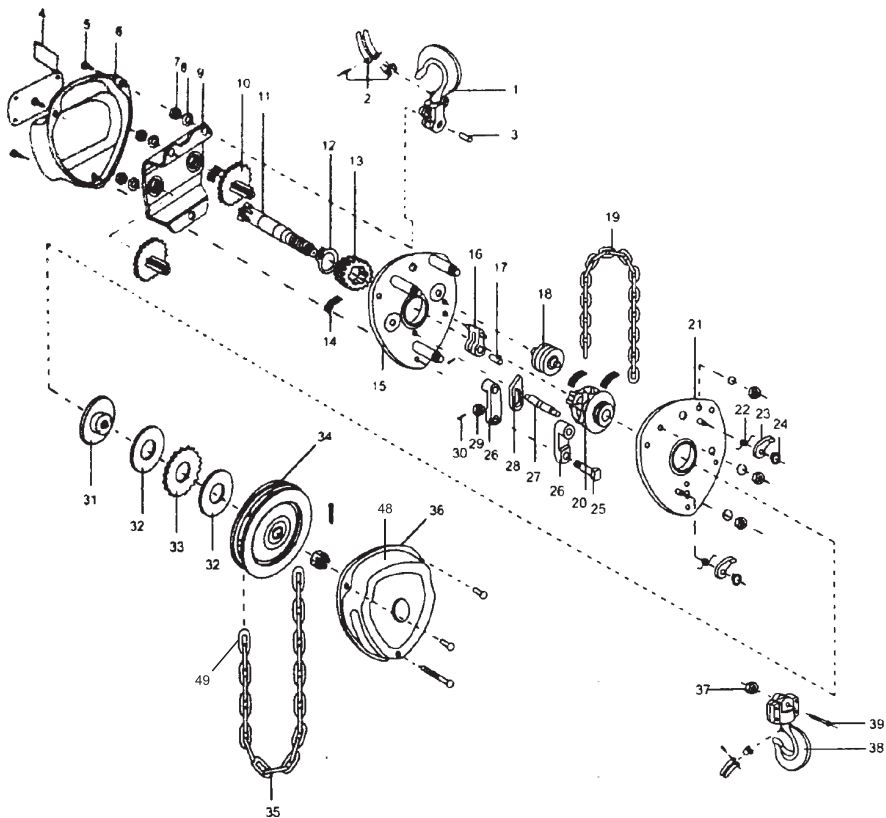
# Список деталей

Таль ручная цепная НІТСН СН200 / СН200-Г / СН200-ГС / СН200-ГСВ\*



1. Крышка
2. Концевой крепежный палец
3. Конец крепления
4. Палец цепи
5. Грузовая цепь
6. Стриппер
7. Нижняя крюковая подвеска
8. Защелка безопасности
9. Кольцо подшипника качения
10. Левая боковая пластина
11. Распорный болт
12. Ступица тормоза
13. Палец крюка
14. Ручная цепь
15. Дисковая шестерня
16. Приводной вал
17. Шлицевая шестерня
18. Стальная втулка
19. Правая боковая пластина
20. Направляющий ролик
21. Ролик
22. Грузоподъемный блок
23. Верхняя крюковая подвеска
24. Двойная пружина
25. Собачка
26. Пружинное кольцо
27. Зубчатый диск
28. Фрикционная пластина
29. Тормозная крышка
30. Маховик ручного привода
31. Шплинт
32. Крышка ручного привода
33. Крюк
34. Пружина
35. Заклепка
36. Рама верхнего крюка
37. Колесо перемещения
38. Палец колеса перемещения
39. Рама нижнего крюка
40. Каретка
41. Перемычка рамы крюка
42. Зажимной винт
43. Верхний палец крюка
44. Распорка
45. Винт
46. Стриппер
47. Пластина стропы
48. Нижний палец крюка
49. Корончатая гайка
50. Предупреждающая этикетка (не показана)
51. Подвесная предупреждающая этикетка (не показана)

# Таль ручная цепная HITCH CH100 / CH100-G\*



1. Верхний крюк в сборе
2. Защелка безопасности в сборе
3. Палец крюка
4. Заводская табличка
5. Винт крышки
6. Лист крышки
7. Шестигранная гайка
8. Локмастер
9. Пластина подшипника в сборе
10. Дисковая шестерня в сборе
11. Ведущая цапфа
12. Стопорное кольцо
13. Шлицевая шестерня
14. Ролик
15. Правая боковая пластина в сборе
16. Конец крепления
17. Концевой крепежный палец
18. Направляющий ролик
19. Грузовая цепь
21. Левая боковая пластина в сборе
22. Пружина защелки
23. Защелка
24. Стопорное кольцо
25. Палец пластины
26. Пластина
27. Палец стриппера
28. Стриппер
29. Шлицевая гайка
30. Шплинт
31. Ступица тормоза
32. Фрикционный диск
33. Зубчатый диск
34. Маховик ручного привода
35. Ручная цепь
36. Крышка цепной передачи
37. Контргайка
38. Нижний крюк в сборе
39. Палец
40. Двухветвевой верхний крюк в сборе
- 40.1 Крюк
- 40.2 Винт
- 40.3 Гайка
- 40.4 Рама верхнего крюка
41. Двухветвевой нижний крюк в сборе
- 41.1 Рама нижнего крюка
42. 10т верхний крюк в сборе
- 42.1 Каретка
- 42.2 Перемычка рамы крюка
- 42.3 Зажимной винт
- 42.4 Палец колеса перемещения
- 42.5 Стриппер
- 42.6 Распорка
43. 10 т нижний крюк в сборе
- 43.1 Палец колеса перемещения
44. 20т Верхний крюк в сборе
45. 20т Нижний крюк в сборе
46. Колесо перемещения
47. Палец колеса перемещения
48. Предупреждающая этикетка (не показана)
49. Подвесная предупреждающая этикетка (не показана)

# Гарантийные обязательства

1. Оборудование HITCH соответствует паспортным данным при соблюдении потребителем условий эксплуатации, транспортирования и хранения.
2. **Гарантийный срок устанавливается со дня продажи конечному потребителю на модели серии REGULAR ДВА ГОДА на модели серии PROFESSIONAL ТРИ ГОДА (см. табл. Гарантийные сроки тали HITCH, раздел «Гарантия и сервис»).**
3. Гарантийный ремонт производится только в авторизованных сервисных центрах официальных дилеров Hitchlifting Inc.
4. Гарантия распространяется только на производственные дефекты, выявленные в процессе эксплуатации оборудования в период гарантийного срока.
5. **В гарантийный ремонт принимается оборудование при обязательном наличии правильно оформленных документов: паспорта с указанием серийного номера, даты продажи, штампом торговой организации, а также при наличии кассового чека или товарной накладной свидетельствующих о покупке.**
6. В целях определения причин отказа и/или характера повреждений изделия производится техническая экспертиза сроком 10 рабочих дней. По результатам экспертизы принимается решение о замене/ремонте оборудования.
7. Гарантия не распространяется на:
  - Быстроизнашивающиеся детали, например: угольные щётки, приводные ремни, защитные кожухи, направляющие и подающие резиновые ролики, подшипники, зубчатые ремни и колёса и др. (см. «Политика ремонта и замены HITCH»). Замена их является платной услугой.
  - Оборудование HITCH со стёртым полностью или частично серийным номером.
  - Шнуры питания. В случае повреждённой изоляции замена шнура питания обязательна.
8. Гарантийный ремонт не осуществляется в следующих случаях:
  - При использовании оборудования не по назначению, указанному в инструкции по эксплуатации
  - При механических повреждениях, признаках перегрузки оборудования
  - При возникновении недостатков из-за действия третьих лиц, непреодолимой силы, а также из-за неблагоприятных атмосферных или иных внешних воздействий на изделие, таких, как дождь, снег, повышенная влажность, нагрев, агрессивные среды и др.
  - При естественном износе оборудования (полная выработка ресурса, сильное внутреннее или внешнее загрязнение, ржавчина)
  - При возникновении повреждений из-за несоблюдения предусмотренных инструкцией условий эксплуатации (см. «Инструкция по технике безопасности»)
  - При порче оборудования из-за скачков напряжения в электросети
  - При попадании в оборудование посторонних предметов, например, песка, камней, насекомых, материалов или веществ, не являющихся отходами, сопровождающими применение по назначению
  - При повреждении изделия вследствие несоблюдения правил хранения, указанных в инструкции (см. «Техническое обслуживание. Хранение»)
  - После попыток самостоятельного вскрытия, ремонта, внесения конструктивных изменений, смазки изделия типом масла не соответствующим предписаниям производителя
  - При повреждении изделия из-за небрежной транспортировки. Оборудование должно перевозиться в собранном виде в упаковке, предотвращающей механические или иные повреждения и защищающей от неблагоприятного воздействия окружающей среды (см. «Инструкция по технике безопасности»)
9. Гарантийный ремонт частично или полностью разобранного оборудования исключен.
10. Профилактическое обслуживание оборудования, например, чистка, промывка, смазка, в период гарантийного срока и после него является платной услугой.
11. Срок службы оборудования, установленный в соответствии с действующим законодательством РФ – 5 (пять) лет. При условии правильной эксплуатации в соответствии с инструкцией, оборудование HITCH может безотказно работать в течение многих лет превышая указанный срок.
12. По окончании срока службы рекомендуется обратиться в сервис-центр официального дилера HITCH для профилактического осмотра оборудования.



US MANUFACTURER



Hitchlifting Inc., 211 E. 7th Street, Suite 620,  
Austin, TX, 78701-3218. Телефон/Факс:  
+1 (512) 823-0202, info@hitchlifting.com

## Гарантийный талон

(заполняется торгующей организацией)

Модель HITCH (MODEL) \_\_\_\_\_

Серийный № (SER.NO) \_\_\_\_\_ Дата выпуска (MADE IN) \_\_\_\_\_

Дата продажи « \_\_\_\_ » « \_\_\_\_\_ » 20 \_\_\_\_ г.

Торговая организация \_\_\_\_\_

Подпись продавца \_\_\_\_\_

Штамп торгующей организации

**По всем вопросам гарантии, технического и сервисного обслуживания и консультаций по работе оборудования HITCH обращайтесь к Вашему продавцу или официальным дилерам HITCH.**





Технические характеристики в этой инструкции актуальны на момент публикации. По политике непрерывного улучшения продуктов, Hitchlifting Inc. оставляет за собой право изменять технические характеристики в любое время и без предварительного уведомления, без дополнительных обязательств.

Hitchlifting Inc., 211 E. 7th Street, Suite 620, Austin, TX, 78701-3218. Телефон/Факс:  
+1 (512) 823-0202, [info@hitchlifting.com](mailto:info@hitchlifting.com). Техническая поддержка: Телефон/Факс:  
+1 (512) 823-0202, [service@hitchlifting.com](mailto:service@hitchlifting.com), [www.hitchlifting.com](http://www.hitchlifting.com).